

55380010 COMIST 72 N 50Hz

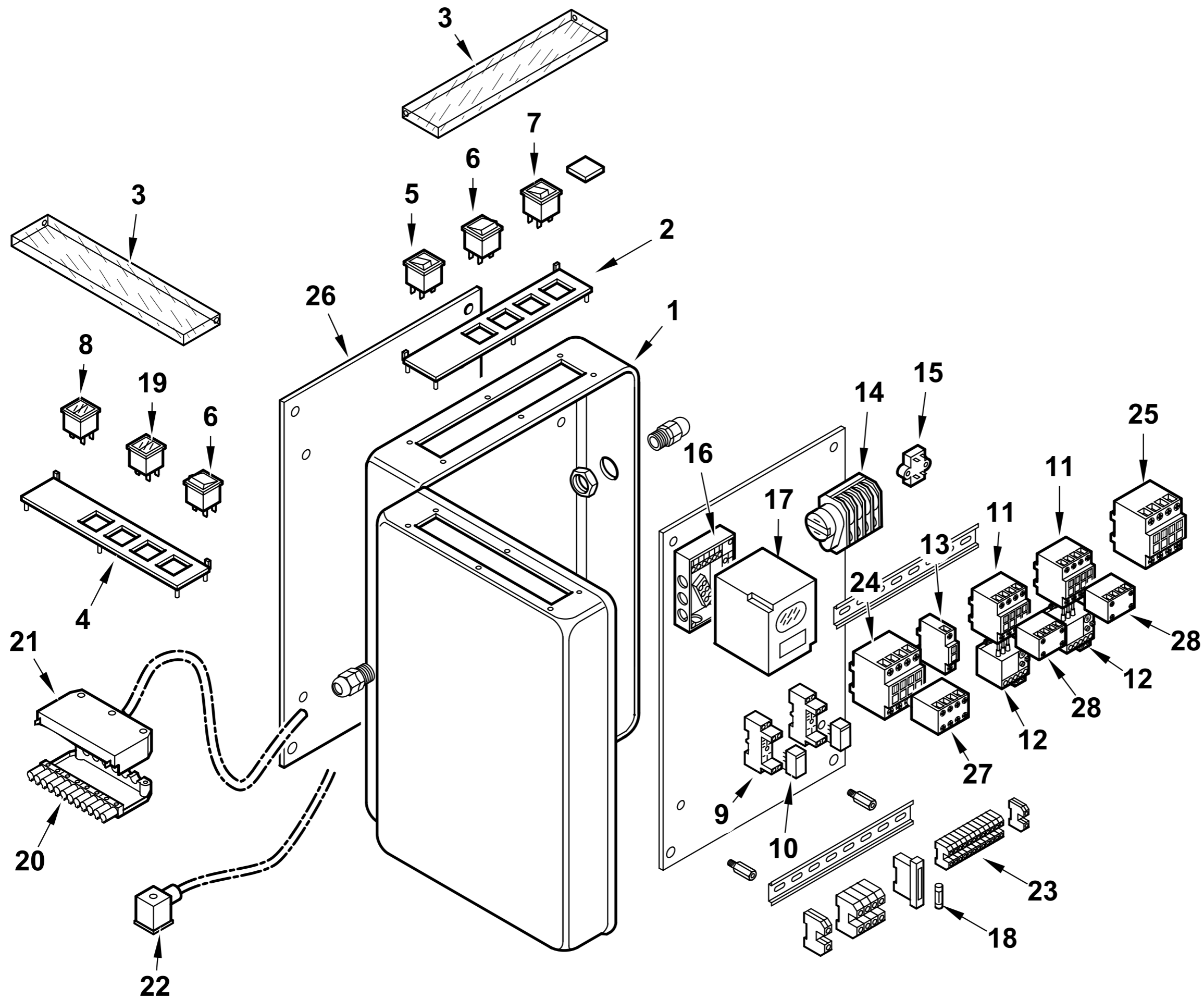
sploso 0002992383 rev.2

Rif.	Codice	Descrizione
1	60058	FLANGIA AT.CO BRUC.RE CMT72
2	15853	GUARN.NE FLANGIA 315X216
3	60059	COLLARE ELASTICO CMT72
4	60121	TERMINALE CMT72N
5	60114	DISCO STAMP. D92XA(44X32) N
6	0011020101	TUBO
7	0005080009	E.V. SCEM VE140 4DR 230/50-60
8	60019	CANNOTTO INTERNO
9	60013	DISCO FORATO
10	60014	COLLARE
11	60018	CANNOTTO INTERMEDIO CMT72
12	56057	SOP.TO VITE REG.NE CMT122
13	55039	ELETTRODO NEUTRO L=246
14	23686	GUARNIZIONE OR 6375
15	56039	VITE
16	56084	PERNO CERNIERA 15X135
17	60055	AS.CANNOTTO ESTERNO CMT72
18	18476	NOTTOLINO REG. DIF.RE 46XM8
19	0010010021	AS.CERNIERA BGN120
20	98186	VENTOLA D.310X28
21	0005020030	TRASFORMATORE GAS 8/20
22	0005020029	TRASF.RE 10/20 230/50 CM SP4I
23	0020020030	VETRINO 37X3 SPARK30
24	3172	ANELLO
25	23839	GUARNIZIONE OR 3125
26	31053	RACCORDO WOSS D10 1/4" DIR.
27	4987	RONDELLA RAME 13,5X18X2
28	30245	PRESSOSTATO KROMS. DG 6U3Z
29	0010060035	NIPPLO PREL.VO ARIA BGN60
30	30895	SOP.TO FOTO SIEMENS QRA2 TONDO
	0005030310	MORSETTO FOTO SIEMENS QRA2

Rif.	Codice	Descrizione
31	30837	FOTO SIEMENS QRA2
32	5449	MOTORE TRIF. KW1,1 230-400/50
33	29588	ANELLO CONV.RE ARIA 295X166
34	54056	BOCCOLA IGLIDUR-G 20X14X12X1
35	27598	PERNO FARFALLA BT70 MOTOR.
36	27580	FARFALLA BT75 D=12
37	34921	PROTEZIONE CONVOGLIATORE 100
38	31380	MOT.NO SIEMENS SQN30.111A3500
39	55062	ELETTRODO SN CMT35 L=320
40	0011020099	RACCORDO
41	56015	ELETTRODO NEUTRO
42	0005060037	SOPPRESSORE 5 KOHM A FILO
43	30223	CAVO A.T. 1MMQ - D7 - 20KV
44	27017	STAFFA ELETTRODI
45	57237	SPESSORE STAFFA ELET.DI
46	56054	AS. STAFFA SUP.RE SOP.TO ELET.
47	60112	AS.GRUPPO POLV.RE CMT72N 4T
48	19726	SPE.SRE FARF.12,2X19X0,5
49	60088	PIASTRA
50	23791	RACCORDO WOSS D10 DIR.
51	27861	TUBO MAN. S-GP BT75DSN 4T
52	27844	RAC.DO X AT.CO WOSS D10 1/2"
53	56055	STAFFA INF.RE SOP.TO ELET.DI
54	31168	E.V. SCEM VE120 4AR-F ZH14
55	28078	DISTAN.LE VENTOLA 19X30X3
56	23551	RACCORDO GOMITO
57	60115	TUBO RIT. RW-P CMT72N 4T
58	31265	FILTRO NAFTA 1"
	95044	CARTUCCIA
	95101	GUARNIZIONE

Rif.	Codice	Descrizione
59	60116	TUBO MAN. P-S CMT72N 4T
60	23403	RACCORDO WOSS D10 T
61	19319	NIPPLO 1/2"X1/2" MAN. SUN
62	30796	GOMITO
63	14314	AT.CO TUBO FLEX 3/4" 3VIE D10
64	19314	TUBOFLEX 1"X1200 FD/FD
65	0011020056	TUBO RIT. EV-RW BT120DSN STR.
66	60003	RACCORDO MAN.TA GAS CMT72
67	23815	RACCORDO GOMITO
68	18058	TUBOFLEX 3/4"X1200 FD/FG
69	19415	NIPPLO 3/4"x1"
70	19814	RACCORDO D.10 1/4"
71	31147	CONNETTORE
72	0005130136	CONNETTORE
	0005130013	TERMINALE CAVO A.T. D.4
73	31272	RONDELLA RAME 21,5X30X2
74	35623	DADO ES.LE 1/4"X6
75	0005140236	PASSAFILO GOMMA 14X10X3 F7
76	18790	PRIGIONIERO M16X115
77	54059	STAFFA SOP.TO MOT.NO SQN30/72

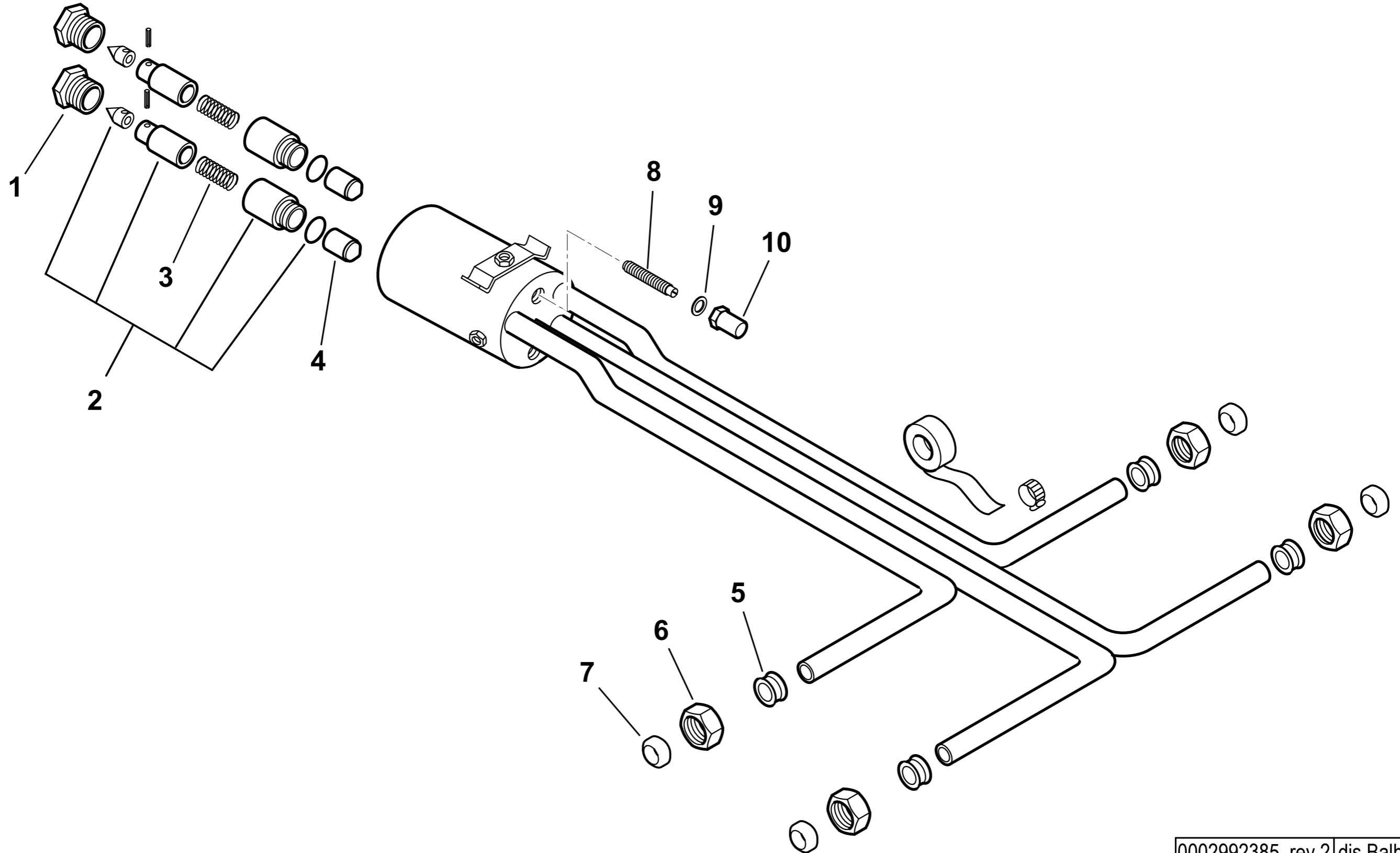
901164-QUADRO ELETTRICO - CONTROL PANEL - CUADRO ELECTRICO - APPAREILLAGE ELECTRIQUE - SCHALTGERAETE



0002992386 rev.3	dis.Balboni
Data: 13-12-2012	visto:Gilli C.

TAV.C319

60112 GRUPPO POLVERIZZATORE - NOZZLE ASSEMBLY - LIGNE GICLEUR - DUESENGESTAENGE



0002992385 rev.2	dis.Balboni
Data: 15-11-2004	visto:Gilli C.

TAV.D71

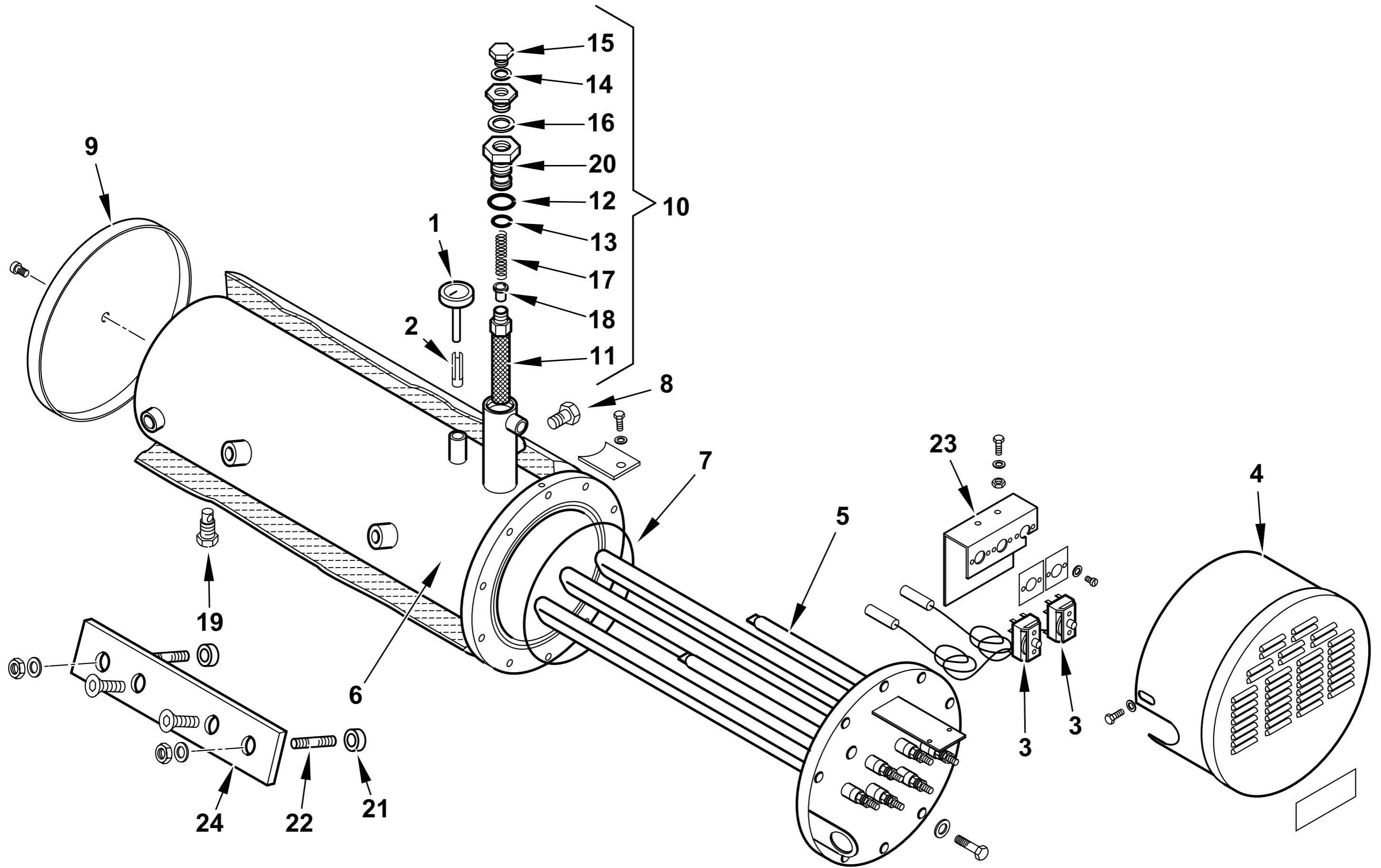
60112 Gruppo pulverizzatore Comist 72 N

Rif.	Codice	Descrizione
1	18095	BOC.NE PORTAUGELLO 20X1
2	95263	ASSIEME CAMICIA PISTONE
3	18093	MOLLA 43X9,2
4	0011020061	CONTROPISTONE 16X16
5	0011020068	BOCCOLA 12,5X15,5 D.I.10,1
6	23829	DADO PER RACCORDO WOSS D=10
7	23822	OGIVA PER RACCORDO WOSS D=10

esploso **0002992385 rev.2**

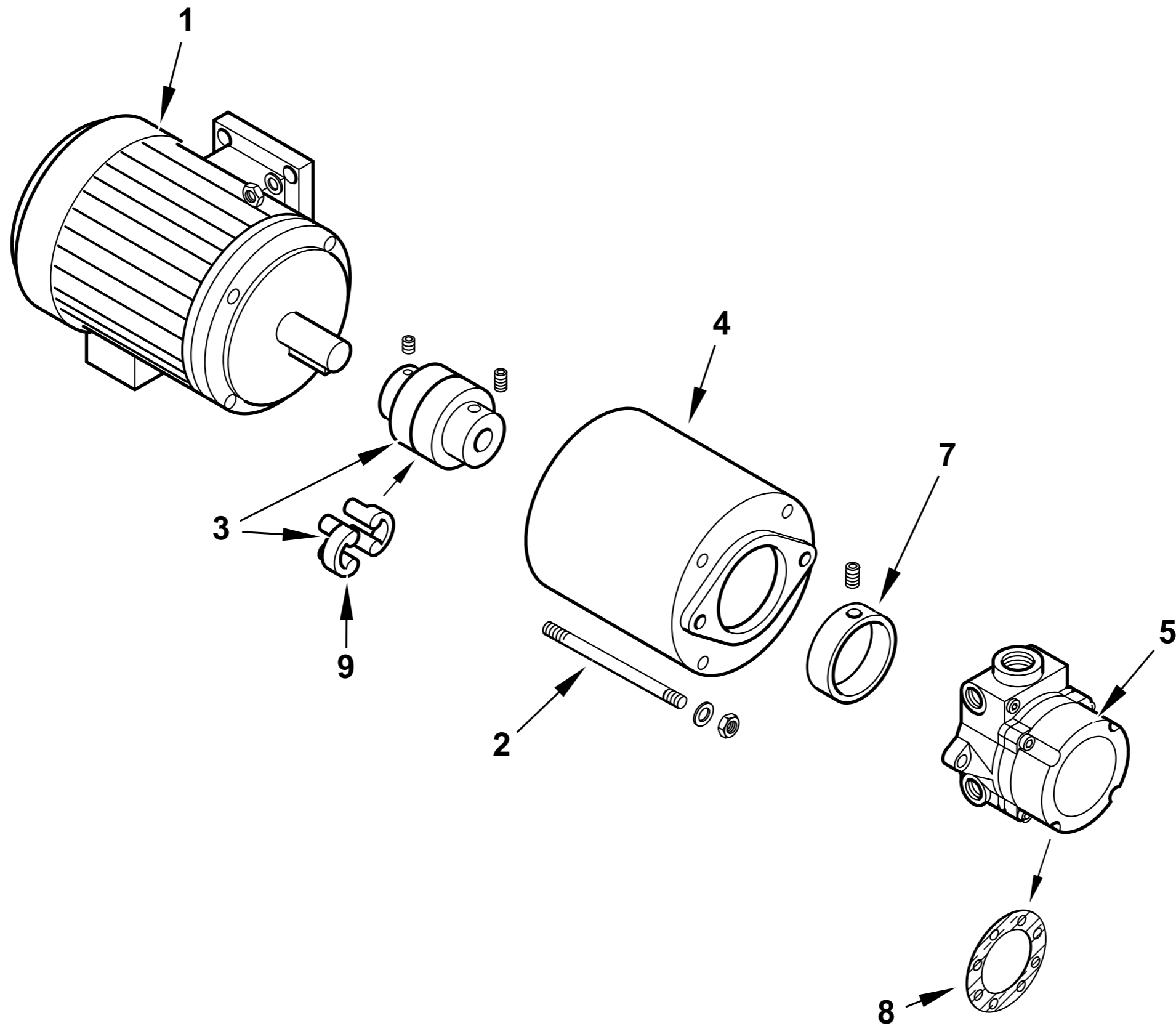
Rif.	Codice	Descrizione
8	18831	VITE REG.NE 23X6MB
9	18113	RONDELLA RAME 6,2X11X1,5
10	18112	DADO CIECO 6X0,75M H16

901162- SERBATOIO PRERISCALDATORE COIBENTATO - INSULATED PREHEATER TANK



0002991543 rev.4 | dis. Balboni
Data: 05-11-2015 | visto: Gilli C.

901161- GRUPPO MOTORE POMPA - PUMP MOTOR GROUP - GRUPO MOTOR BOMBA (kW 0,75 -50Hz)



0002992384 rev.2	dis. Balboni
Data: 01-12-2014	visto: Gilli C.

901161**GR. MOTORE-POMPA KW0,75-E4/75**esploso **0002992384 rev.2**

Rif.	Codice	Descrizione
1	31413	MOTORE P.KW0,75 230-400/50 2P
2	32680	PRIGIONIERO M6X145
3	33763	GIUNTO MOTORE POMPA D19XD11
4	0010140020	SOP.TO POMPA HP0,75-1/300 CH75
5	0005060104	POMPA BALTUR BT 4A >DAL N° BLT000009342707
	0004050145	TENUTA POMPA BALTUR BT4-6-7A >DAL N° BLT000009342707
7	36824	RIDUZIONE POMPA
8	0004050146	GUAR.NE COPERCHIO BT 4-6-7A >DAL N° BLT000009342707
9	17886	PARASTRAPPO GIUNTO GHISA GER

Rif.	Codice	Descrizione