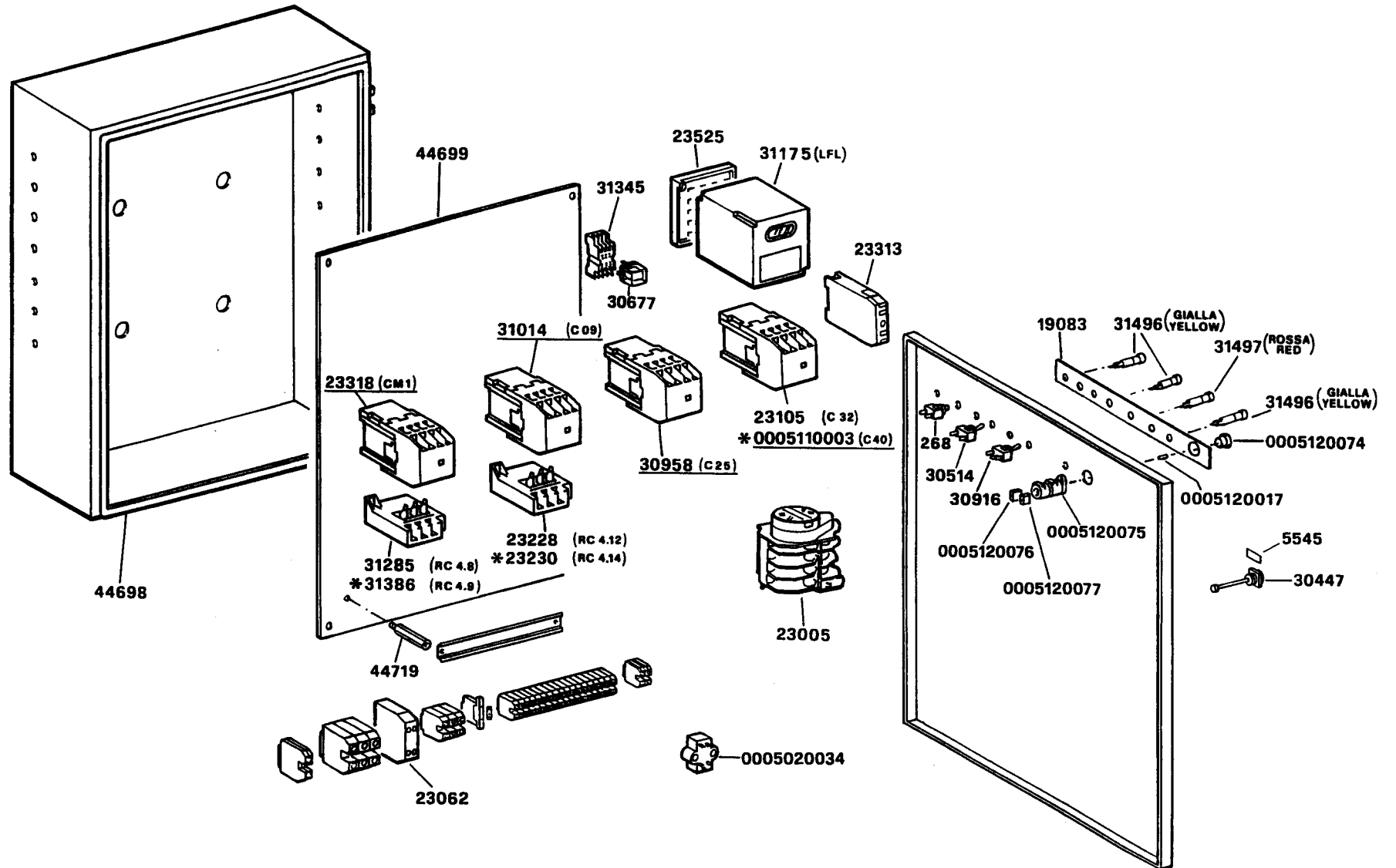


**=VERSIONE-TYPE 60Hz

62551 - APPARECCHIATURA - CONTROL PANEL - APPAREILLAGE ELECTRIQUE - SCHALTGERAETE

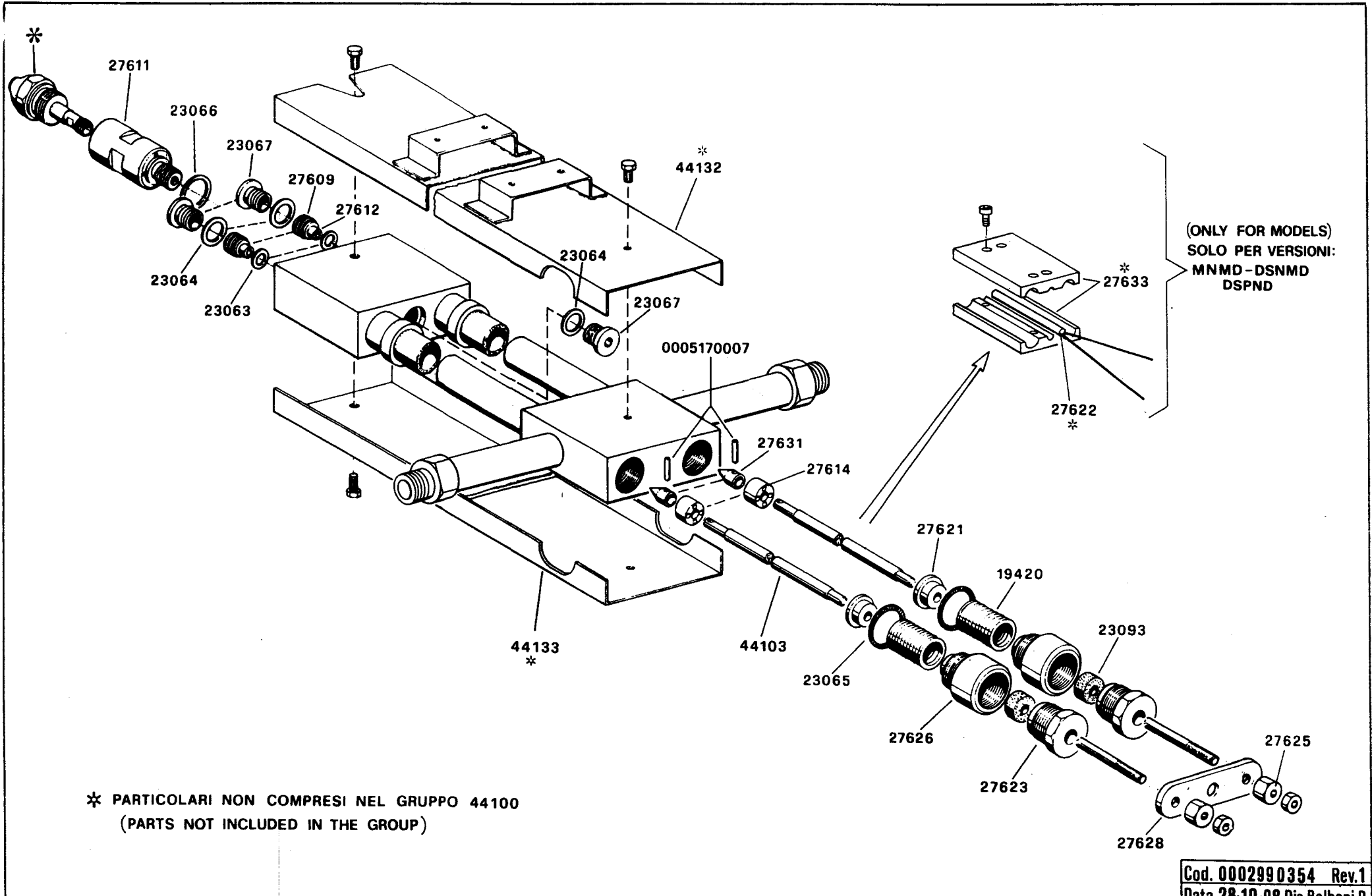


*=VERSIONE - TYPE 60Hz

Cod. 0002991698 Rev.0
Data 23-07-97 Dis. Balboni D.

TAV. C211

GRUPPO POLVERIZZATORE - NOZZLE ASSEMBLY - LIGNE GICLEUR - DUESENGESTAENGE 44100

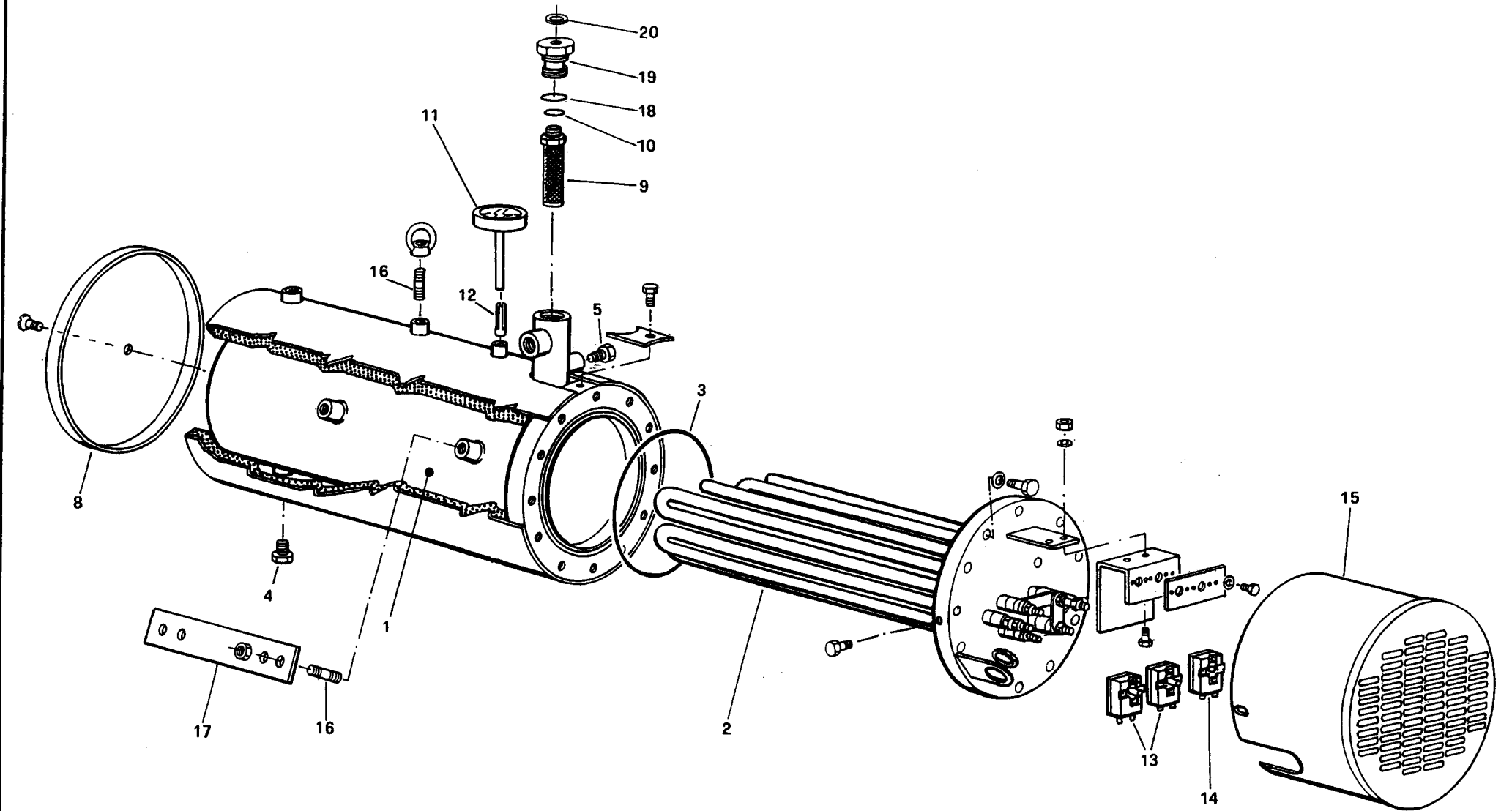


(ONLY FOR MODELS)
SOLO PER VERSIONI:
MNMD - DSNMD
DSPND

* PARTICOLARI NON COMPRESI NEL GRUPPO 44100
(PARTS NOT INCLUDED IN THE GROUP)

Cod. 0002990354 Rev.1
Data 28-10-98 Dis. Balboni D.

900054 - SERBATOIO PRERISCALDATORE COIBENTATO - ISOLIERT OELERHITZER



Cod. 0002991549 Rev. 2
Data 20-06-2001 dis. Balboni

900054

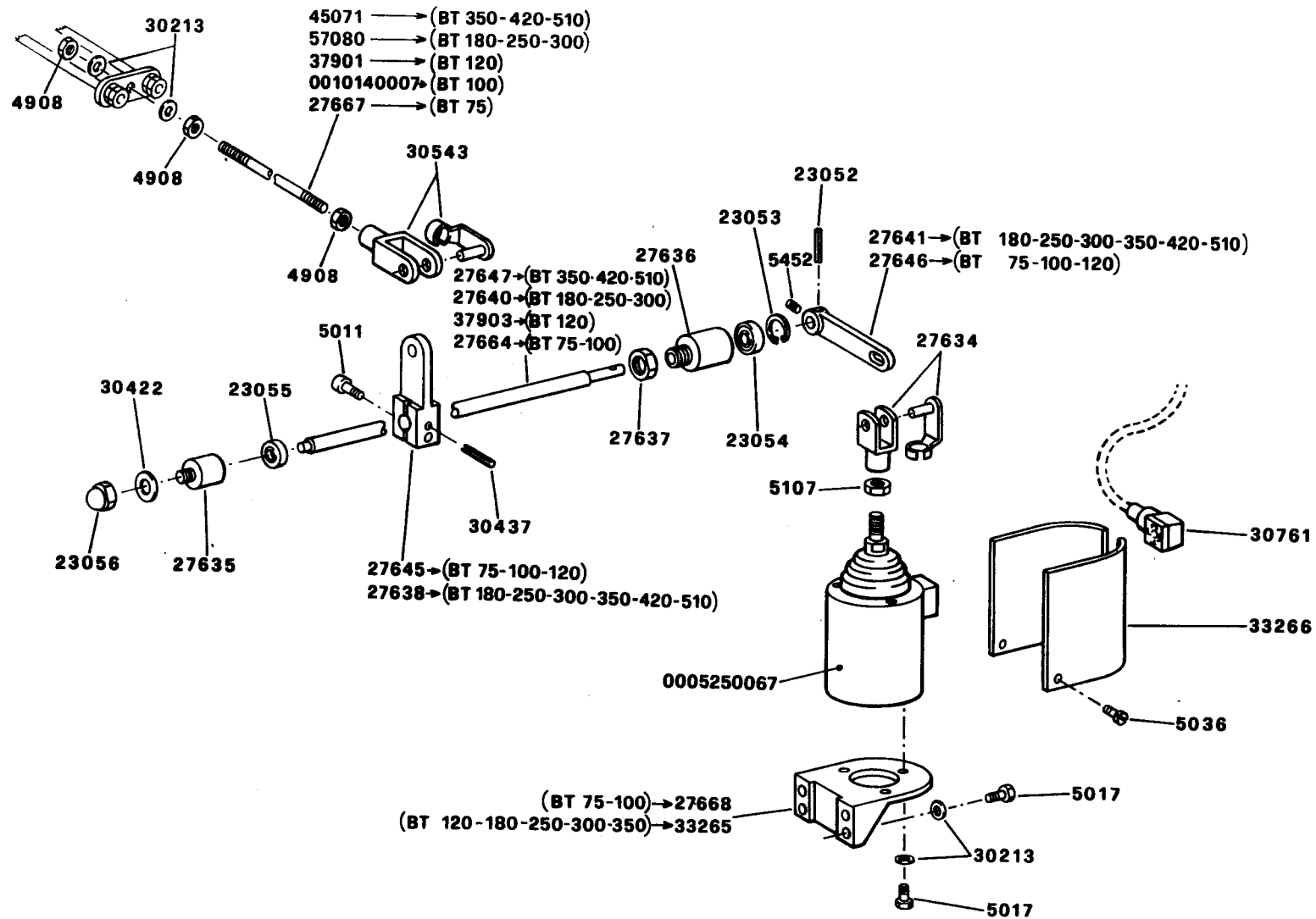
Serbatoio 250 coibentato

Rif.	Codice	Descrizione
1	57083	CORPO SERBATOIO
2	13166	RESISTENZA 18000W
3	31335	GUARNIZIONE
4	27568	TAPPO 1/2"
5	14628	TAPPO 1/4"
8	57113	FONDELLO
9	27589	FILTRO
10	23915	GUARNIZIONE OR 3125
11	23143	TERMOMETRO
12	417	FRIZIONE
13	31308	TERMOSTATO TR2
14	31309	TERMOSTATO LS1
15	57123	COPRITERMOSTATI
16	29295	PRIGIONIERO
17	57084	PIASTRA
18	23916	GUARNIZIONE OR 3150
19	57014	TAPPO
20	4987	GUARNIZIONE

esploso 0002991549 rev.2

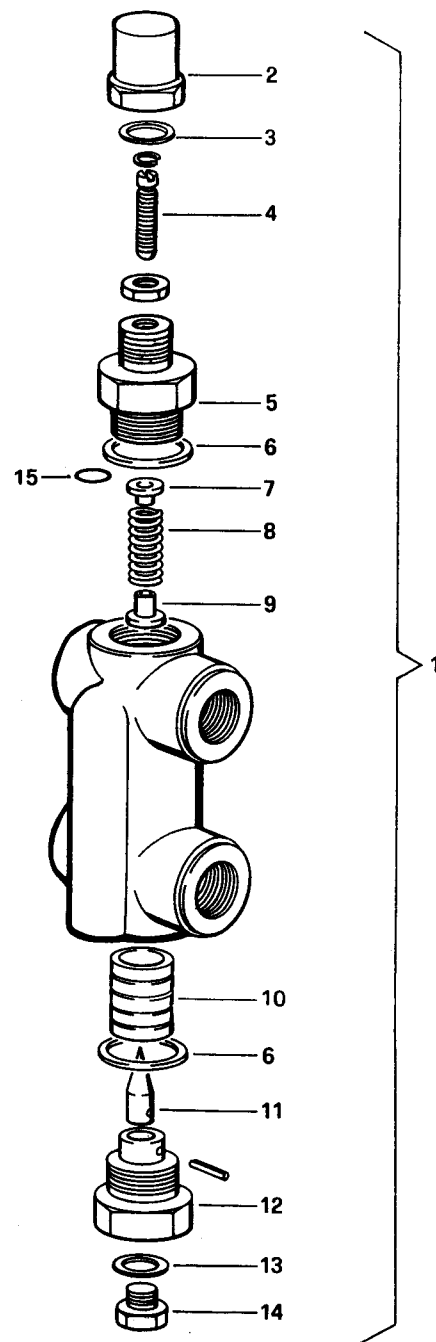
Rif.	Codice	Descrizione

GRUPPO MAGNETE - MAGNET GROUP - GROUPE MAGNETO - MAGNETMASCHINENSATZ



Cod. 0002990118 Rev.2
Data 23-09-97 Dis. Balboni D.

VALVOLA REGOLATRICE DI PRESSIONE - PRESSURE REGULATING VALVE
REGULADOR DE PRESION - VANNE REGULATRICE DE PRESSION - DRUCKREGELVENTIL 16325



Cod. 0002990659 Rev. 2
Data 14-11-2000 dis. Balboni

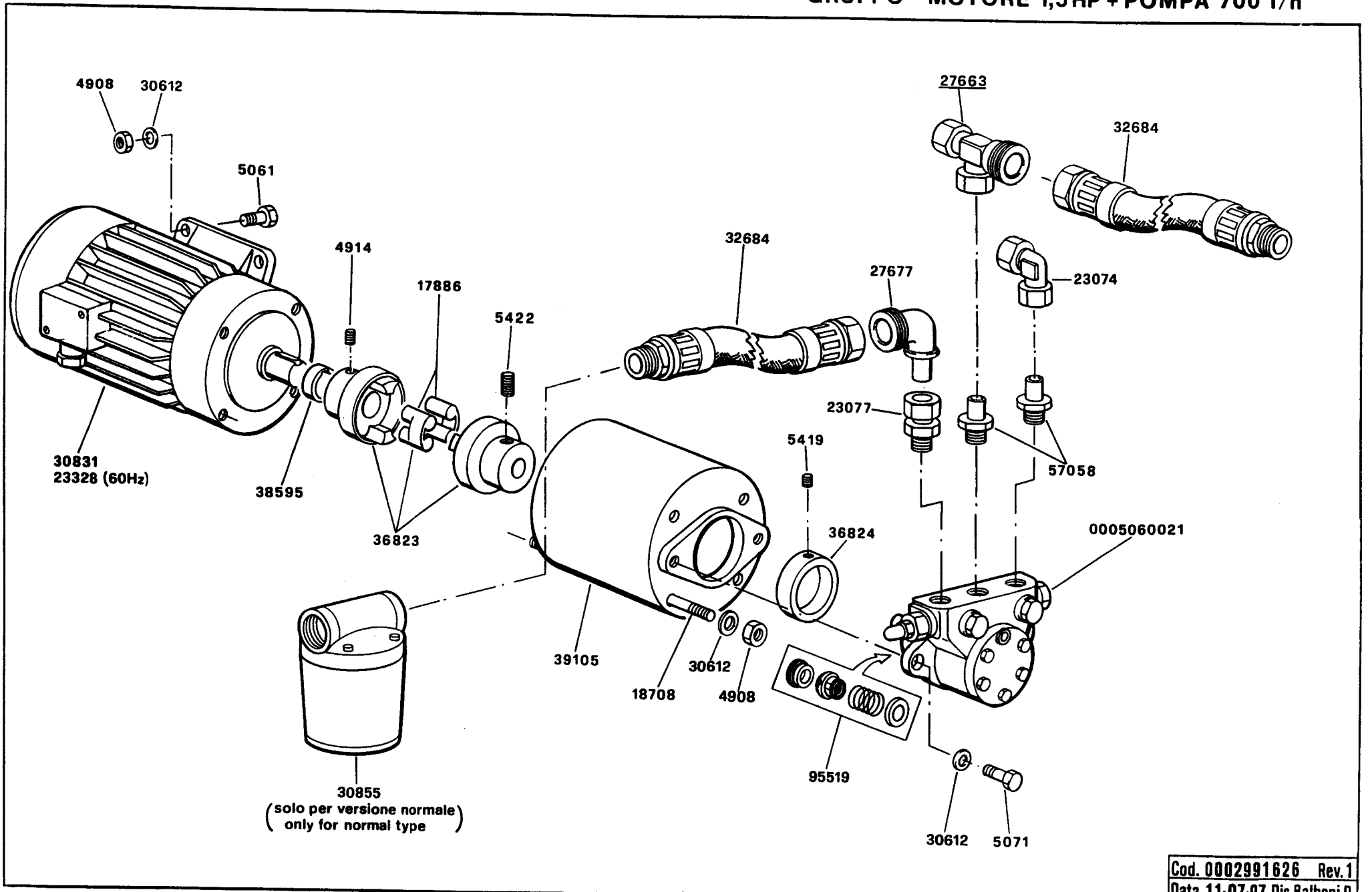
16325 Valvola regolatrice di pressione 1/2x3/8

Rif.	Codice	Descrizione
1	16325	ASSIEME VALVOLA REGOLATRICE
2	16234	DADO CIECO
3	30425	RONDELLA
4	16233	VITE
5	16372	BOCCHETTONE
6	18257	RONDELLA
7	16373	CAPPELOTTO
8	3479	MOLLA
9	4718	BOCCOLA
10	4717	PISTONE
11	18245	SPILLO
12	3267	BOCCHETTONE
13	4987	RONDELLA
14	15112	TAPPO
15	23803	GUARNIZIONE

esploso 0002990659 rev.2

Rif.	Codice	Descrizione

GRUPPO MOTORE 1,5HP + POMPA 700 I/h



Cod. 0002991626 Rev.1
Data 11-07-97 Dis. Balboni D.