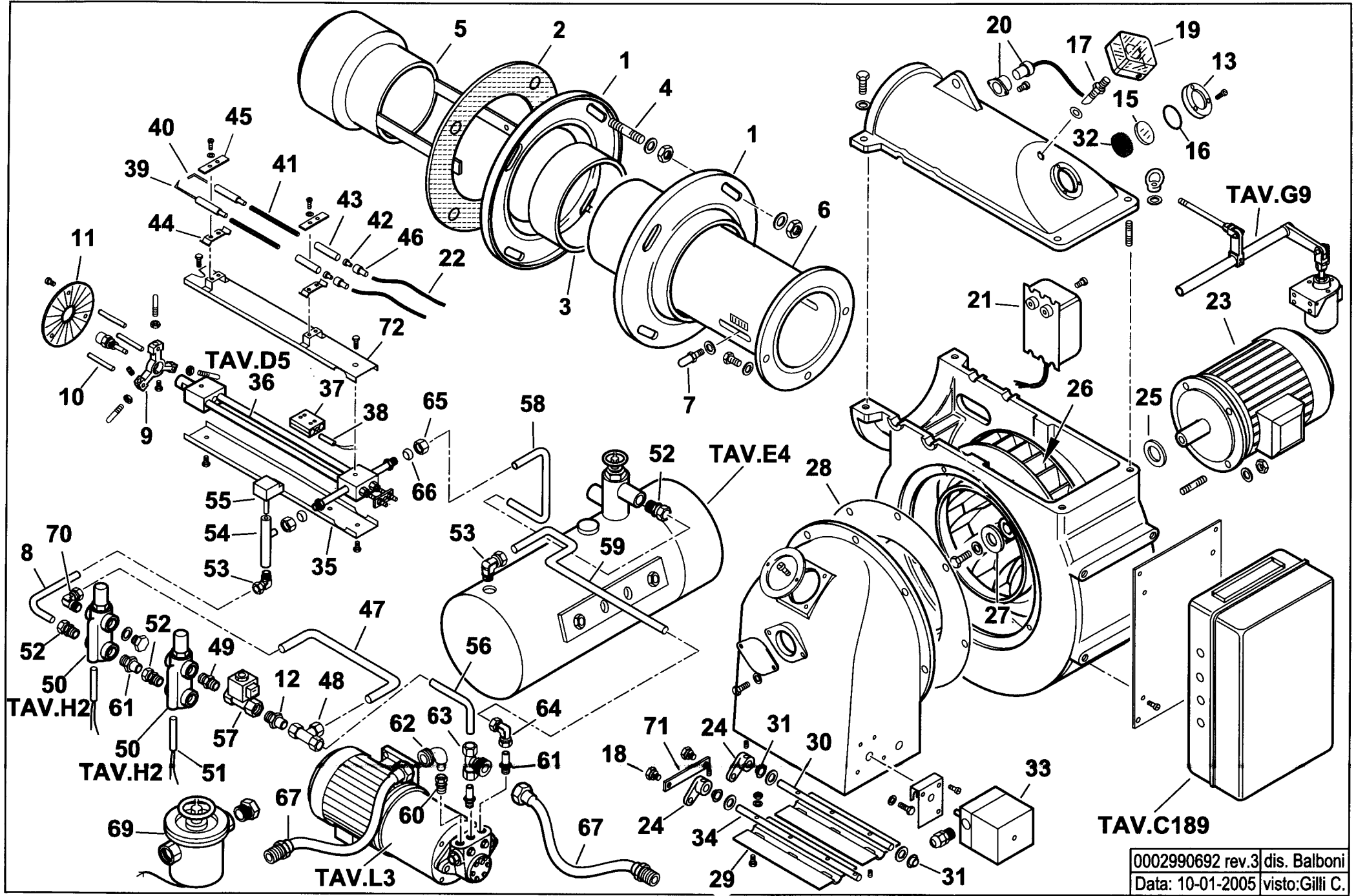


BT 250 DSNM-D

cod.2515010



0002990692 rev.3 dis. Balboni
Data: 10-01-2005 visto: Gilli C.

2515010

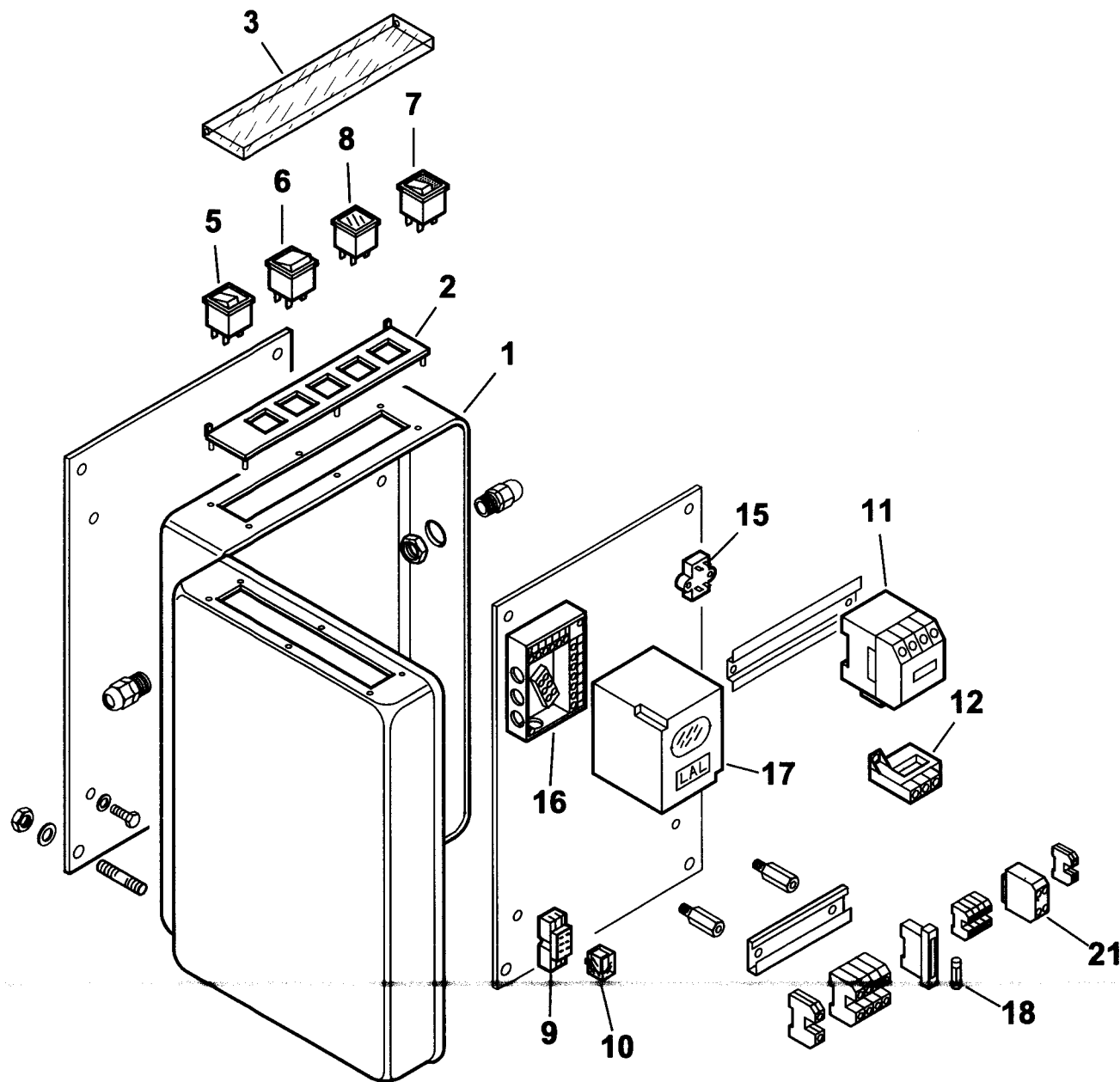
BT 250 DSNM-D

Rif.	Codice	Descrizione
1	29184	FLANGIA
2	29185	GUARNIZIONE
3	29186	COLLARE
4	18790	PRIGIONIERO
5	57081	DIFFUSORE
6	57177	CANNOTTO
7	18476	NOTTOLINO
8	57100	TUBO
9	27655	SOPPORTO
10	37904	PERNO
11	57079	DISCO FRESATO
12	13373	RACCORDO PER ATTACCO WOSS D.15 X 1/4"
13	38611	ANELLO
15	38609	VETRINO BIANCO
16	23299	GUARNIZIONE
17	18722	NIPPLO
18	35619	NOTTOLINO
19	30245	PRESSOSTATO
20	30864	FOTO
21	57024	TRASFORMATORE 14 KV
22	30223	CAVO
23	30104	MOTORE KW 7,5
24	35677	NOTTOLINO
25	29364	SPESSORE
26	29361	VENTOLA
27	17887	PIATTELLO
28	13028	ANELLO
29	57029	FARFALLA
30	57033	PERNO
31	34314	BOCCOLA
32	38610	VETRINO FUME'
33	31380	MOTORINO
34	57102	PERNO
35	57097	PROTEZIONE INFERIORE
36	57070	GRUPPO POLVERIZZATORE

esploso 0002990692 rev.3

Rif.	Codice	Descrizione
37	27633	MORSETTO
38	27622	RESISTENZA 60W
39	27778	ELETTRODO SINISTRO
40	27779	ELETTRODO DESTRO
41	37920	PROLUNGA
42	18115	ATTACCO
43	19424	ISOLATORE
44	34459	STAFFA
45	61299	PIASTRINA
46	0005060037	SOPPRESSORE
47	57365	TUBO RITORNO VR-RW D.15
48	31423	RACCORDO D.15 T
49	18858	NIPPLO 1/4" X 3/8"
50	16325	VALVOLA REGOLAZIONE 1/2" X 3/8"
51	23783	RESISTENZA 20W
52	23076	RACCORDO WOSS D.15 - 1/2"
53	23075	RACCORDO WOSS D.15 - 1/2" GOMITO
54	57075	GUAINA
55	23240	TERMOSTATO TC2
56	57101	TUBO RITORNO RW-P D.15
57	30912	ELETTROVALVOLA
58	57104	TUBO MANDATA S-GP D.15
59	57474	TUBO MANDATA P-S D.15
60	23077	RACCORDO WOSS D.18 - 1/2" DIRITTO
61	57058	RACCORDO PER ATTACCO WOSS D.15 X 1/2"
62	27677	ATTACCO TUBO 1"1/4
63	33780	ATTACCO TUBO 1"1/4 - 3VIE
64	23074	RACCORDO WOSS D.15 GOMITO
65	23832	DADO
66	23825	OGIVA
67	0005070456	TUBO FLESSIBILE 1"1/4x1500
69	31186	FILTRO NAFTA DENSA 2" AUTOPULENTE
70	0005150040	RACCORDO WOSS D.15-3/8" GOMITO
71	29498	ASTA
72	57096	PROTEZIONE SUPERIORE

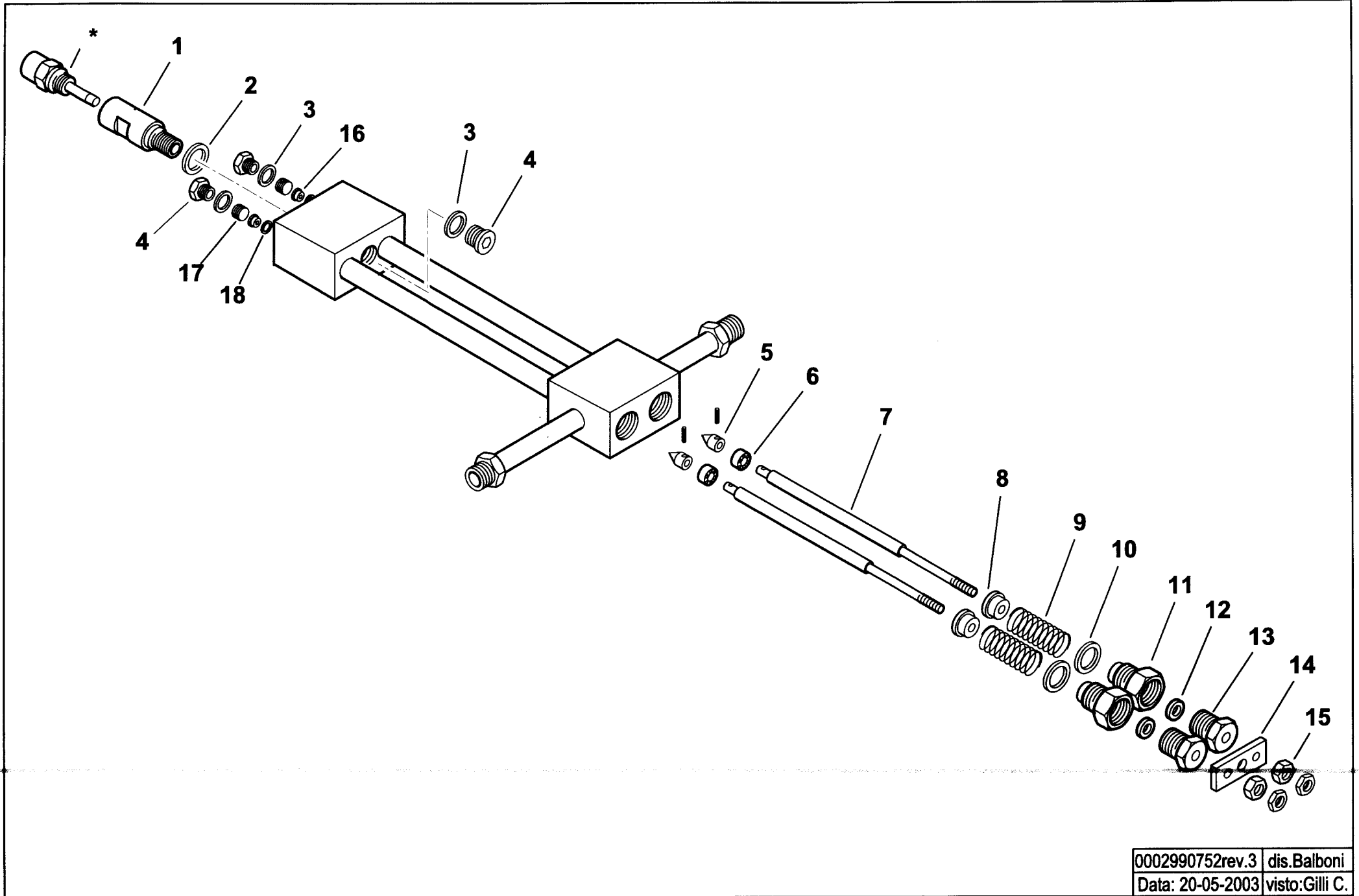
900065 -QUADRO ELETTRICO - CONTROL PANEL - CUADRO ELECTRICO - APPAREILLAGE ELECTRIQUE - SCHALTGERAETE



0002991557 rev.2 dis.Balboni
Data: 04-11-2004 visto:Gilli C.

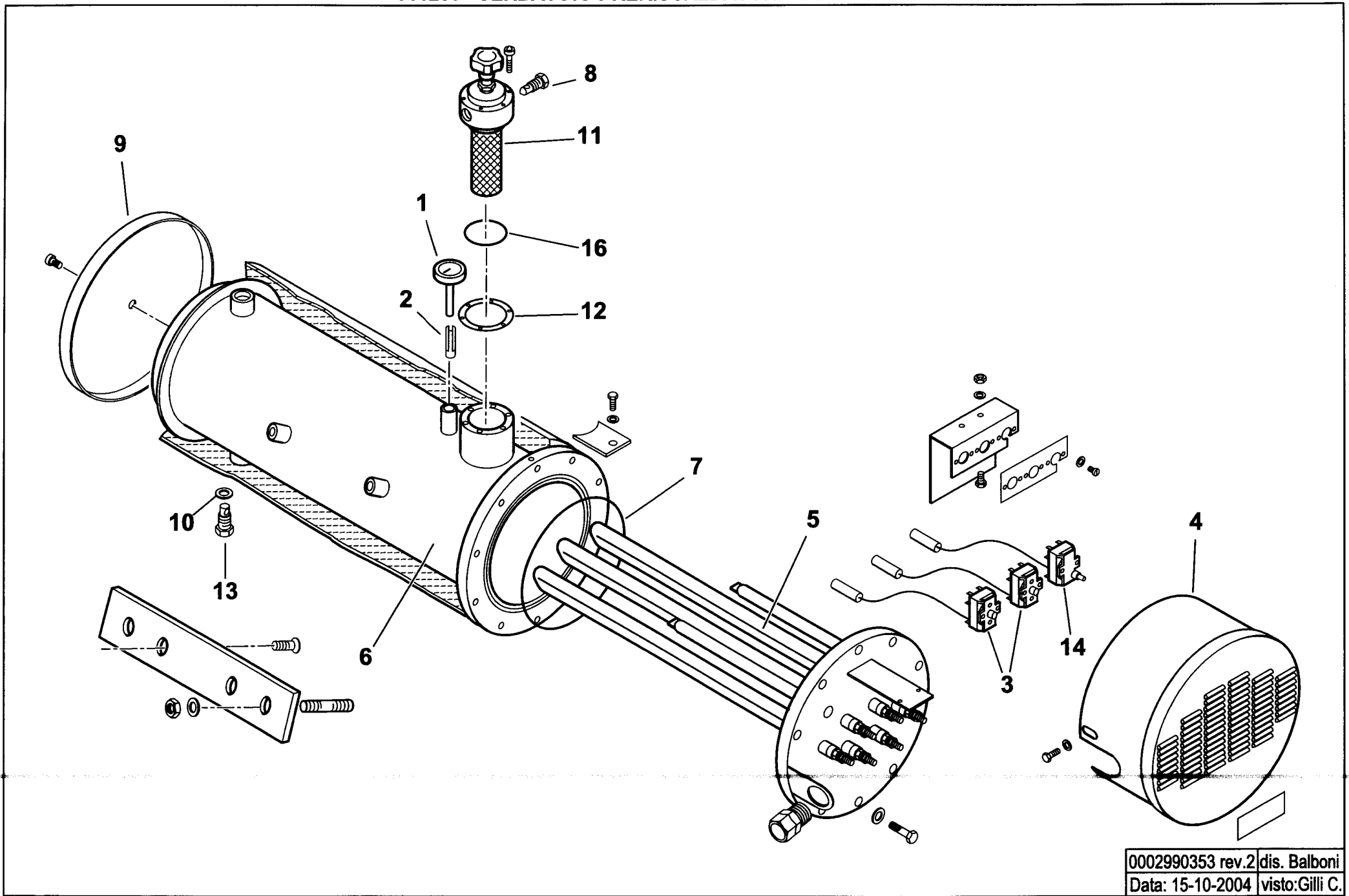
TAV.C189

57070 GRUPPO POLVERIZZATORE - NOZZLE ASSEMBLY - LIGNE GICLEUR - DUESENGESTAENGE



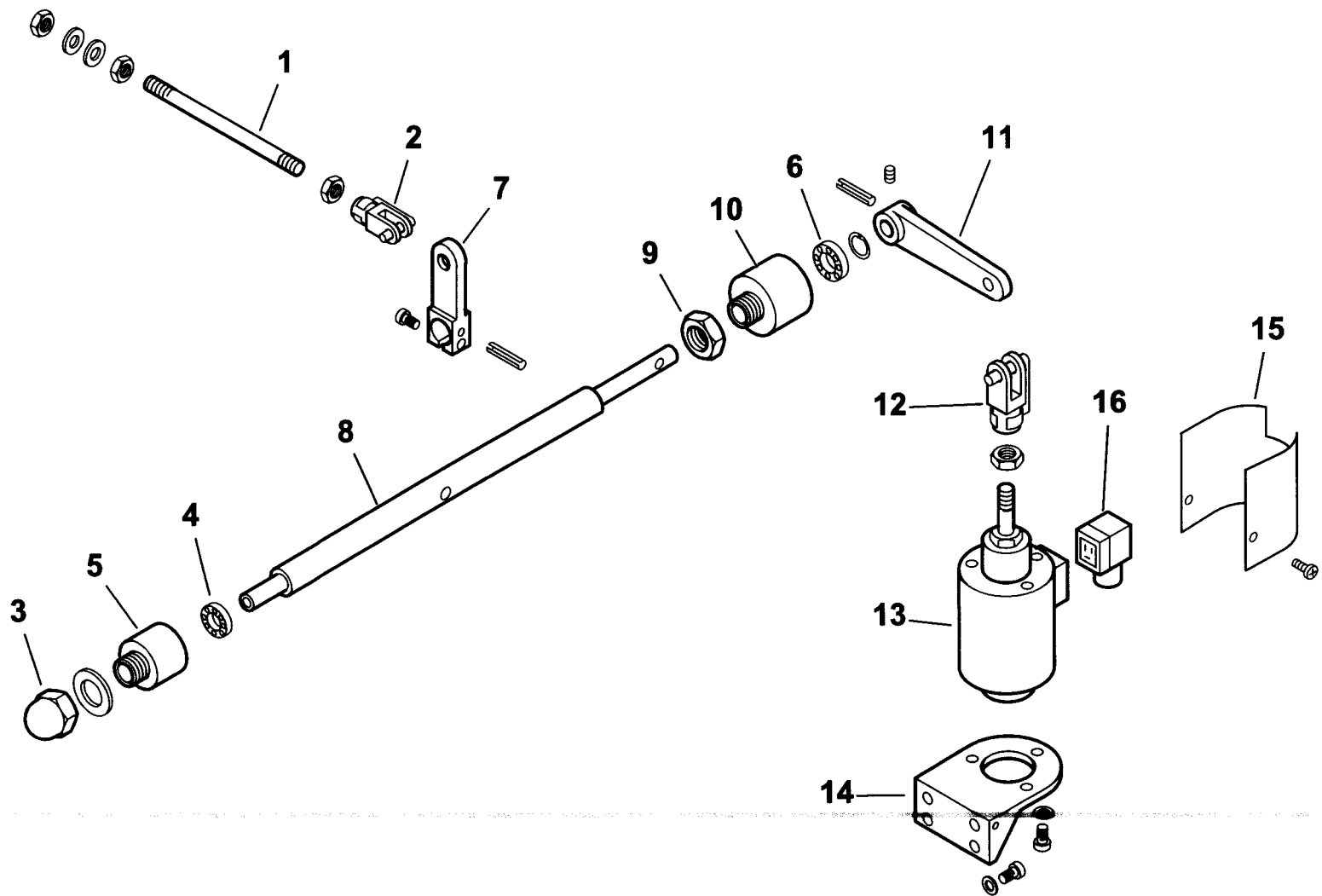
0002990752rev.3	dis.Balboni
Data: 20-05-2003	visto:Gilli C.

900233 - SERBATOIO PRERISCALDATORE COIBENTATO - INSULATED PREHEATER TANK



0002990353 rev.2	dis. Balboni
Data: 15-10-2004	visto: Gilli C.

900029-GRUPPO MAGNETE - MAGNET GROUP - GROUPE MAGNETO - MAGNETMASCHINENSATZ



0002990695 rev.1	dis.Balboni
Data: 20-06-2001	visto:Gilli C.

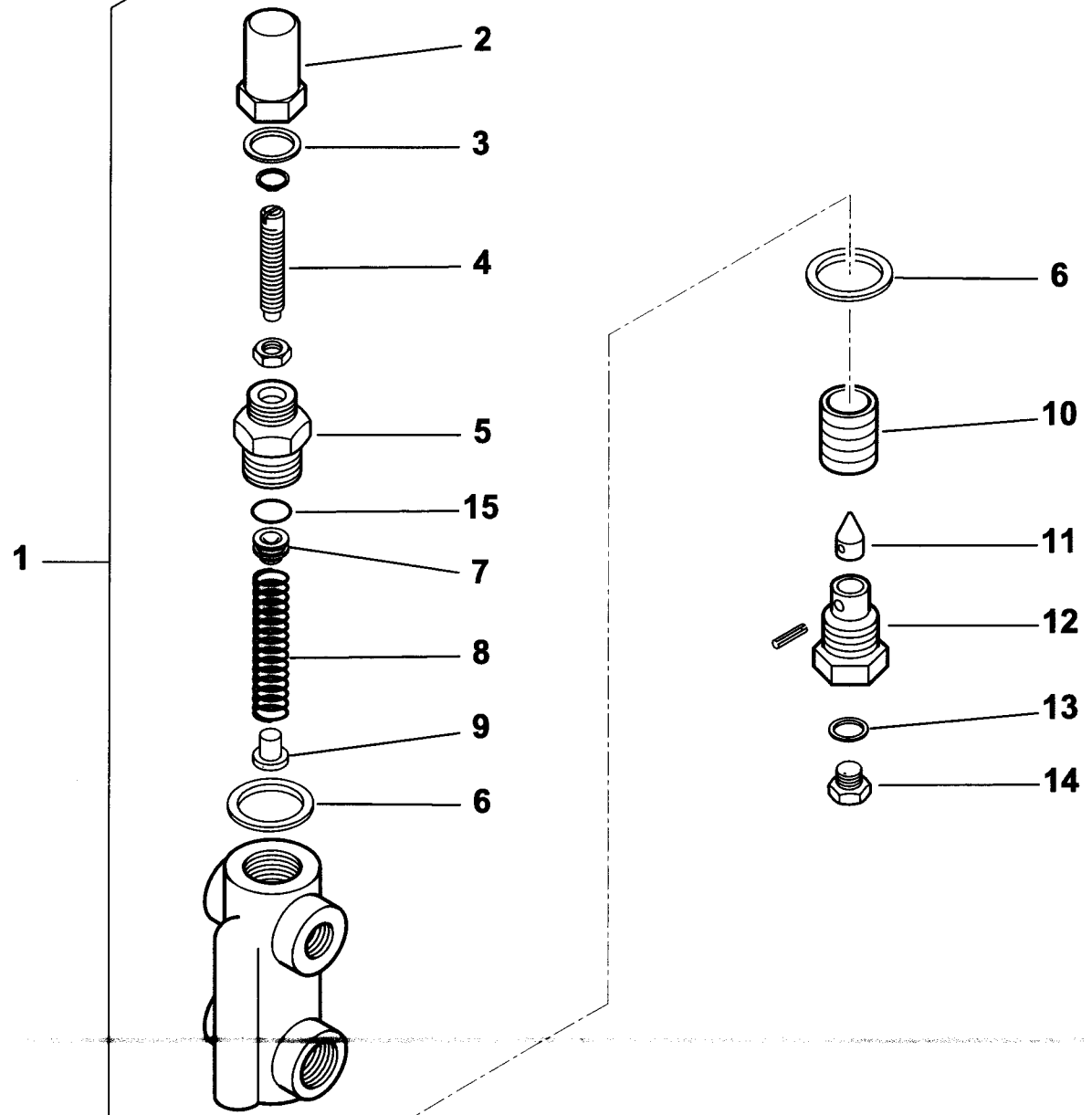
900029 Gruppo magnete BT 250

Rif.	Codice	Descrizione
1	57080	ASTA
2	30543	FORCELLA
3	23056	DADO
4	23055	CUSCINETTO
5	27635	SOPPORTO
6	23054	CUSCINETTO
7	27638	LEVA
8	27640	PERNO
9	27637	DADO
10	27636	SOPPORTO
11	27641	LEVA
12	27634	FORCELLA
13	0005250067	ELETTROMAGNETE
14	33265	SOPPORTO
15	33266	PROTEZIONE
16	30761	CONNETTORE

esploso 0002990695 rev.1

Rif.	Codice	Descrizione

16325 - VALVOLA REGOLATRICE di PRESSIONE - PRESSURE REGULATING VALVE - REGULADOR de PRESION



0002990659 rev.2	dis. Balboni
Data: 14-11-2000	visto: Gilli C

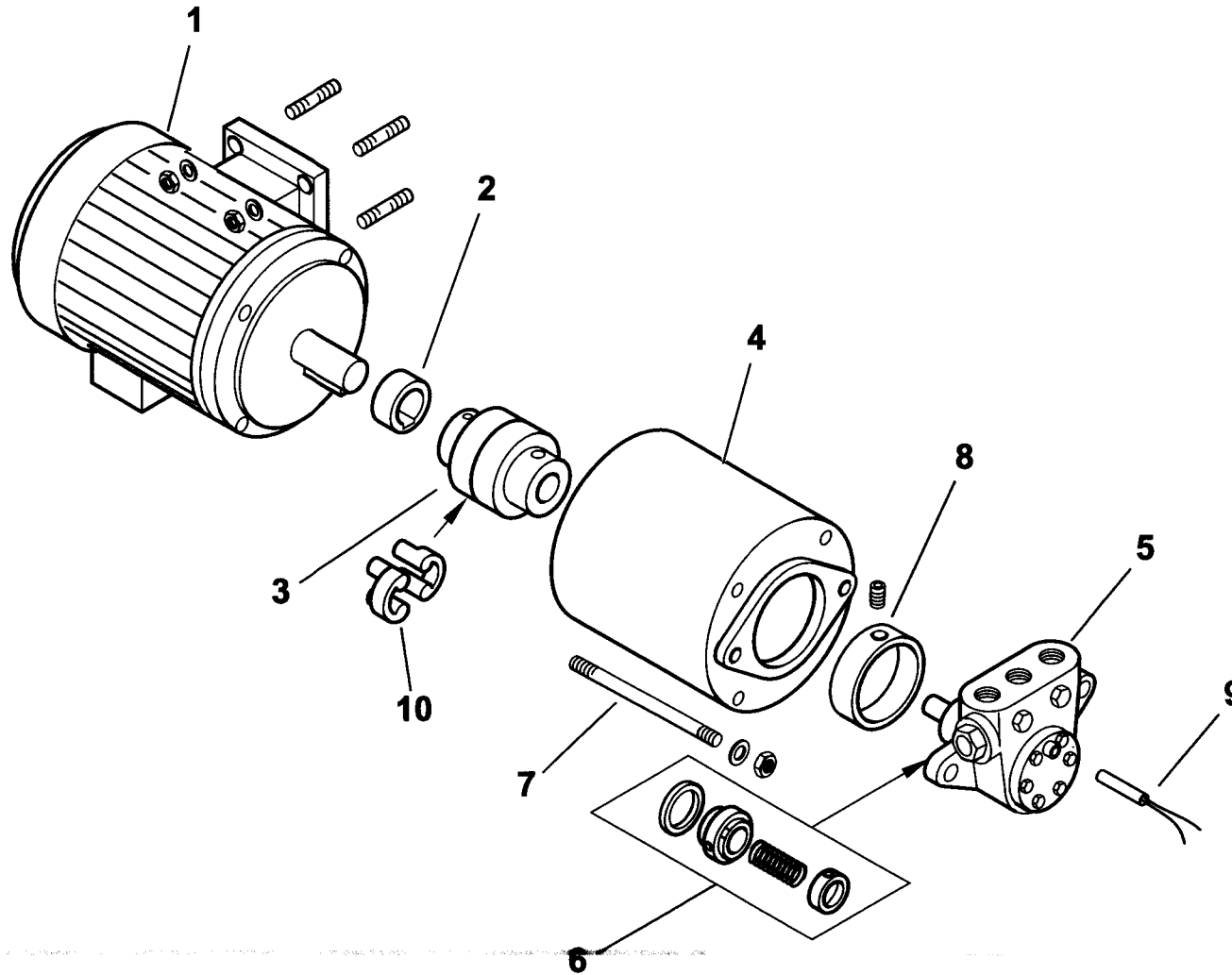
TAV.H2

16325**Valvola regolatrice di pressione 1/2x3/8**esploso **0002990659 rev.2**

Rif.	Codice	Descrizione
1	16325	ASSIEME VALVOLA REGOLATRICE
2	16234	DADO CIECO
3	30425	RONDELLA
4	16233	VITE
5	16372	BOCCHETTONE
6	18257	RONDELLA
7	16373	CAPPELLOTTO
8	3479	MOLLA
9	4718	BOCCOLA
10	4717	PISTONE
11	18245	SPILLO
12	3267	BOCCHETTONE
13	4987	RONDELLA
14	15112	TAPPO
15	23803	GUARNIZIONE

Rif.	Codice	Descrizione

900053- GRUPPO MOTORE POMPA - PUMP MOTOR GROUP - GRUPO MOTOR BOMBA (KW1,1-50Hz)



0002990688 rev.4	dis. Balboni
Data: 15-05-2001	visto: Gilli C.

900053 Gruppo motore-pompa kW 1,1-700-D

Rif.	Codice	Descrizione
1	30831	MOTORE kW 1,1 - 50Hz
2	38595	DISTANZIALE
3	36823	GIUNTO
4	39105	SOPPORTO
5	0005060021	POMPA 700
6	95519	ANELLI DI TENUTA
7	18708	TIRANTE
8	36824	RIDUZIONE
9	0005060005	RESISTENZA 100W
10	17886	PARASTRAPPO

esploso **0002990688 rev.4**

Rif.	Codice	Descrizione