

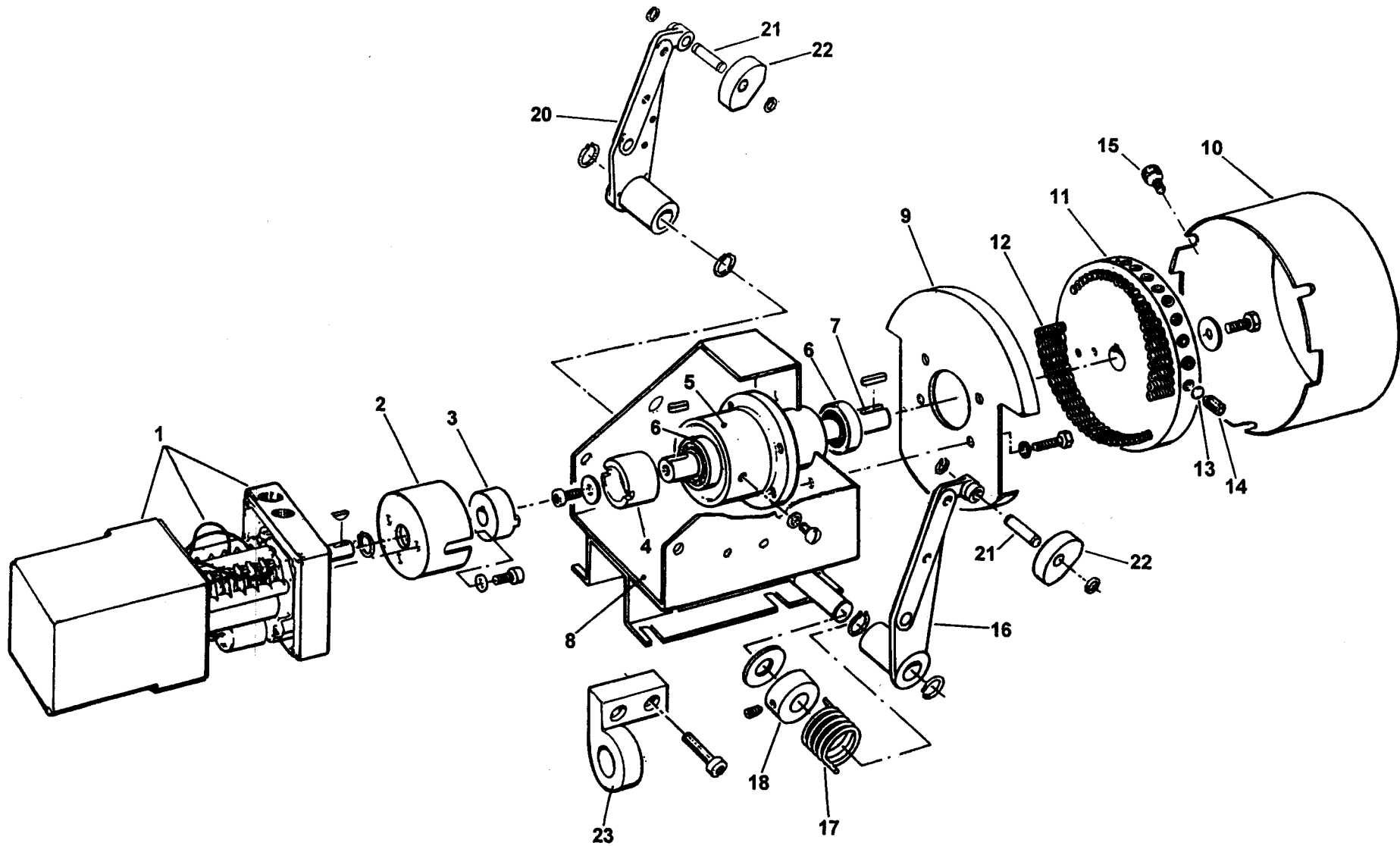
**6511010 GI 510 DSPG**

Rif.	Codice	Descrizione
1	44003	FLANGIA
2	44025	GUARNIZIONE
3	17888	PRIGIONIERO
4	44768	DIFFUSORE
5	44769	CANNOTTO
6	44766	NOTTOLINO
7	44051	PROLUNGA
8	44055	COPERCHIO
9	44061	PERNO
10	0015020007	SOPPORTO
11	44114	PERNO
12	0015020013	SOPPORTO
13	0015020014	PERNO
14	44827	DISCO FRESATO
15	29382	PRIGIONIERO
16	38611	ANELLO
17	38610	VETRINO
18	38609	VETRINO BIANCO
19	23299	GUARNIZIONE
20	18722	NIPPLO
21	4987	RONDELLA
22	30245	PRESSOSTATO
23	30864	FOTO LANDIS
24	57024	TRASFORMATORE
25	30223	CAVO
26	45000	FLANGIA
27	30685	MOTORE
28	45125	PRIGIONIERO
29	44772	VENTOLA
30	44774	ANELLO

esploso 0002992121 rev.0

Rif.	Codice	Descrizione
31	13333	FARFALLA
32	13334	FARFALLA
33	13335	FARFALLA
34	13336	PERNO
35	13337	PERNO
36	34314	BOCCOLA
37	35677	NOTTOLINO
38	13339	ASTA
39	13340	ASTA
40	35619	NOTTOLINO
41	13341	NOTTOLINO
42	17979	NOTTOLINO
43	53029	MOLLA
44	16301	LEVA
45	57233	ASTA
46	19555	ARTICOLAZIONE
47	18695	ARTICOLAZIONE
48	44115	POLVERIZZATORE
49	27778	ELETTRODO
50	27779	ELETTRODO
51	45072	PROLUNGA
52	19424	ISOLATORE
53	34459	STAFFA
54	61299	PIASTRINA
55	0005060037	SOPPRESSORE
56	16251	MODULATORE
57	13723	PRIGIONIERO
58	32753	STAFFA
59	23076	RACCORDO
60	44168	TUBO





16251

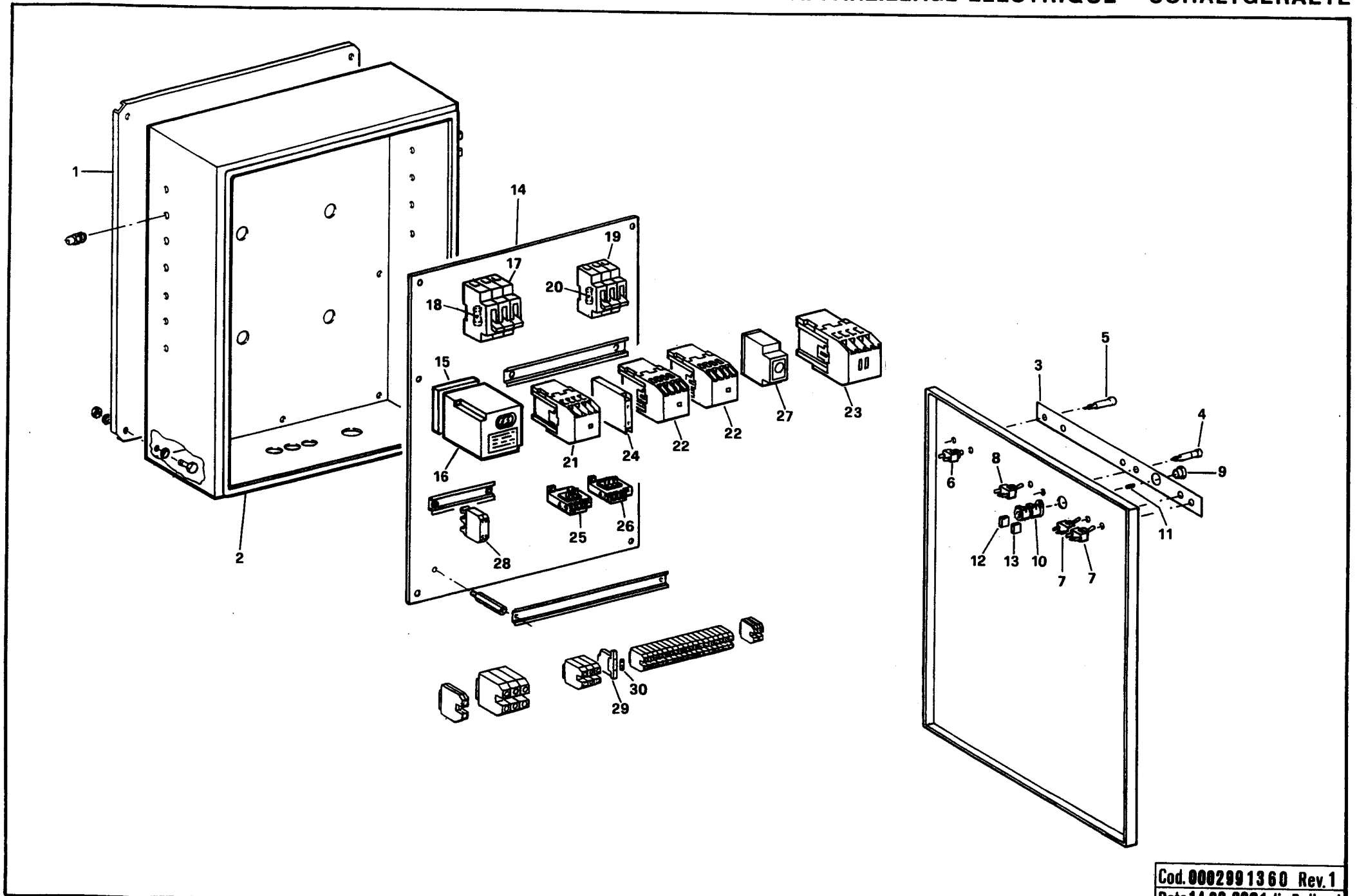
**Modulatore**

Rif.	Codice	Descrizione
1	31071	MOTORINO
2	16261	SOPPORTO
3	16260	GIUNTO MASCHIO
4	16259	GIUNTO FEMMINA
5	16258	SOPPORTO
6	30257	CUSCINETTO
7	16257	PERNO
8	16255	SOPPORTO
9	16254	SOPPORTO
10	16253	COPERCHIO
11	16256	PULEGGIA
12	16315	VITE
13	16282	PIATTELLO
14	5488	VITE
15	12317	POMELLO
16	18796	LEVA SINISTRA
17	33823	MOLLA SINISTRA
18	33979	BOCCOLA
20	18795	LEVA DESTRA
21	18802	ALBERINO
22	18797	TASTATORE
23	16270	SOPPORTO

esploso 0002991923 rev.1

Rif.	Codice	Descrizione

900768 - APPARECCHIATURA - CONTROL PANEL - APPAREILLAGE ELECTRIQUE - SCHALTGERAETE

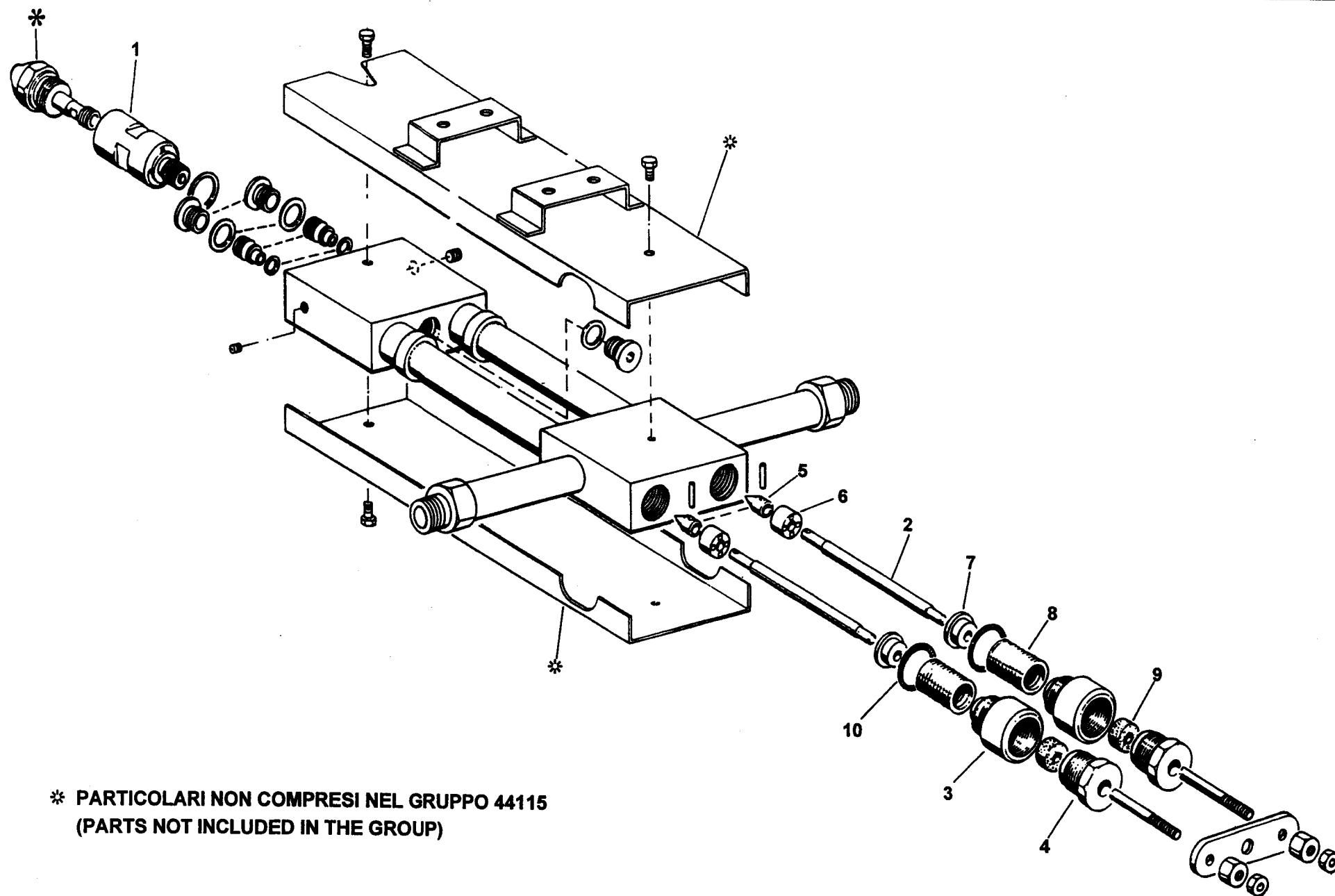


Cod. 0002991360 Rev.1  
Data 14-02-2001 dis. Balboni

TAV. C147



**GRUPPO POLVERIZZATORE - NOZZLE ASSEMBLY - LIGNE GICLEUR - DUESENGESTAENGE - 44115**



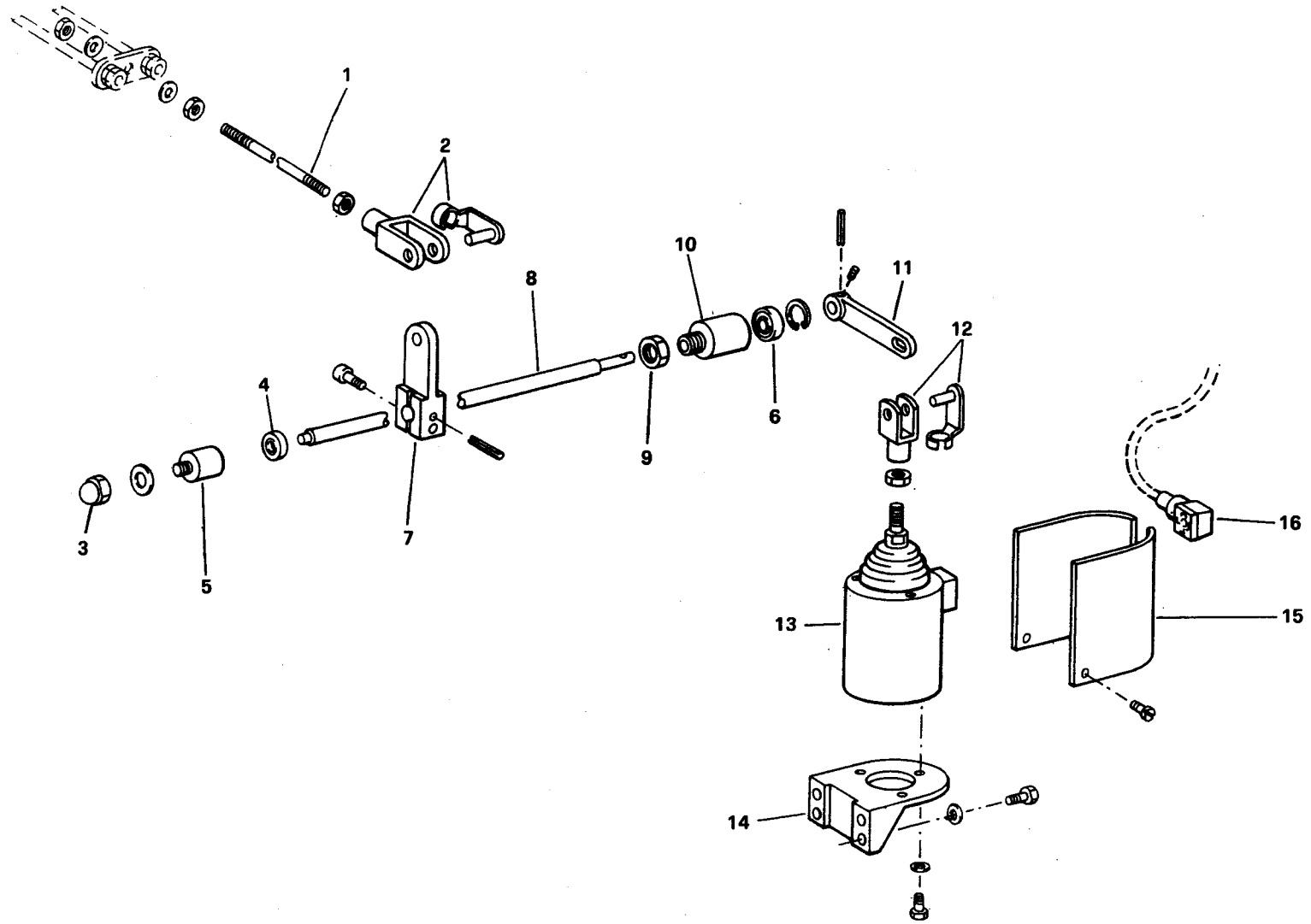
**\* PARTICOLARI NON COMPRESI NEL GRUPPO 44115  
(PARTS NOT INCLUDED IN THE GROUP)**

**Cod. 0002990968 Rev.2  
Data 14-02-2001 dis. Balboni**





900002-GRUPPO MAGNETE - MAGNET GROUP - GROUPE MAGNETO - MAGNETMASCHINENSATZ



Cod. 0002992124 Rev.0  
Data 14-02-2001 dis. Balboni

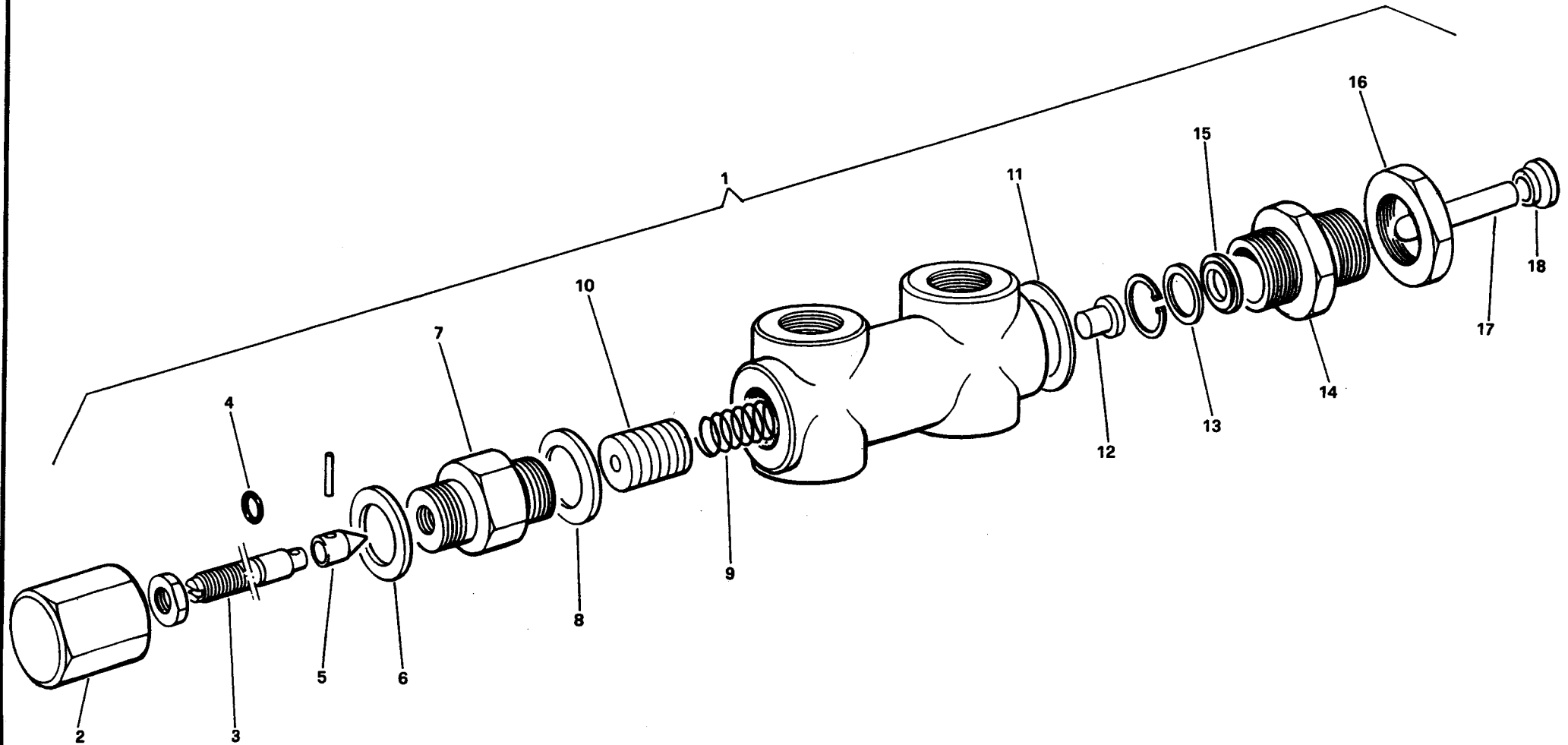
**900002****Gruppo magnete**

Rif.	Codice	Descrizione
1	45071	ASTA
2	30543	FORCELLA
3	23056	DADO
4	23055	CUSCINETTO
5	27635	SOPPORTO
6	23054	CUSCINETTO
7	27638	LEVA
8	27647	PERNO
9	27637	DADO
10	27636	SOPPORTO
11	27641	LEVA
12	27634	FORCELLA
13	0005250067	ELETTROMAGNETE
14	33265	SOPPORTO
15	33266	PROTEZIONE
16	30761	CONNETTORE

esploso 0002992124 rev.0

Rif.	Codice	Descrizione

VALVOLA REGOLATRICE DI PRESSIONE - PRESSURE REGULATING VALVE  
REGULADOR DE PRESION - VANNE REGULATRICE DE PRESSION - DRUCKREGELVENTIL N. 16320



Cod. 0002990859 Rev. 2  
Data 14-02-2001 dis. Balboni

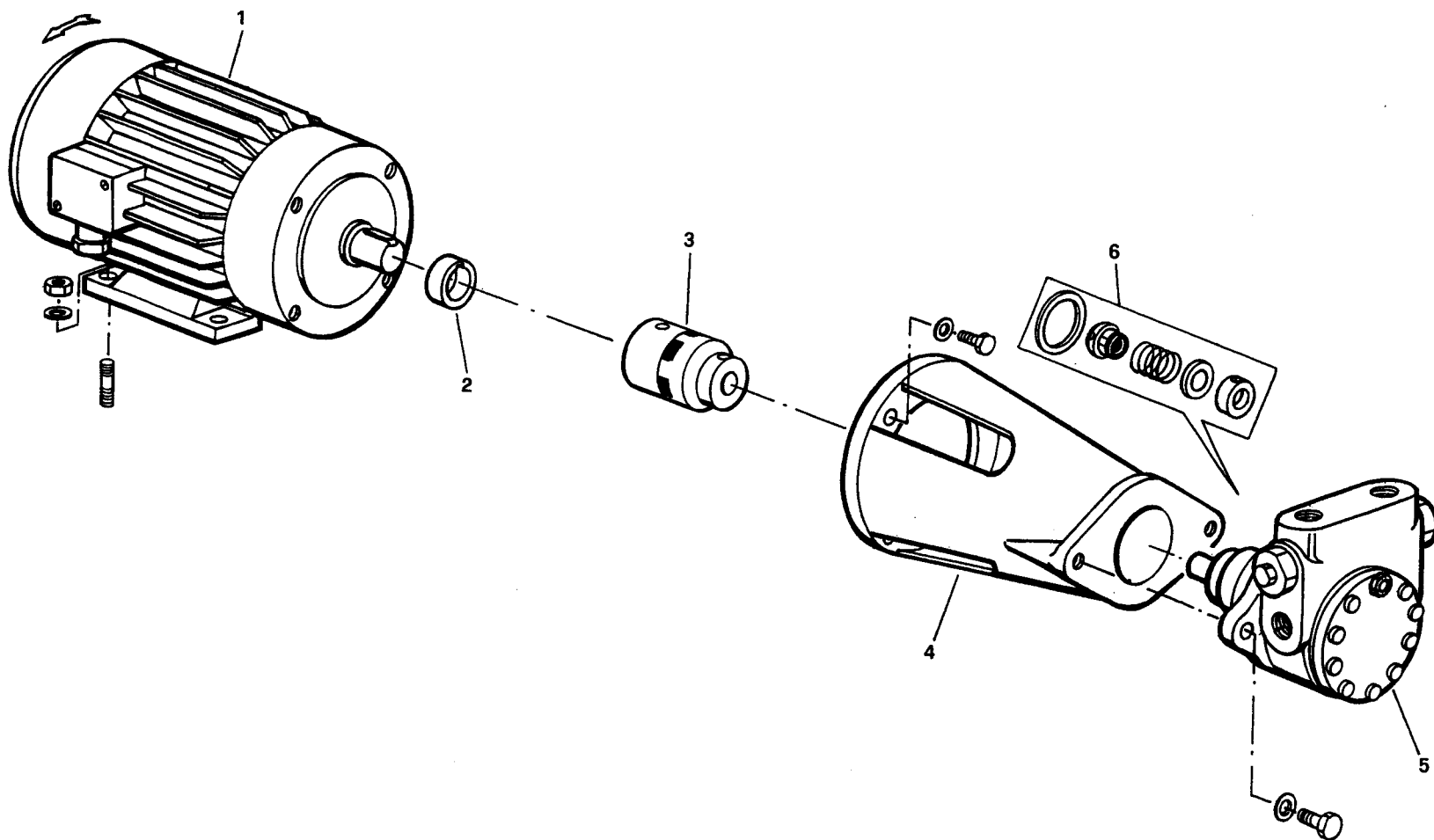
**16320**

**Valvola regolatrice di pressione 1/2x3/8**

Rif.	Codice	Descrizione
1	16320	ASSIEME VALVOLA REGOLATRICE
2	16295	DADO CIECO
3	16322	VITE
4	0005180008	GUARNIZIONE
5	27613	SPIILLO
6	18257	RONDELLA
7	16321	BOCCHETTONE
8	18257	RONDELLA
9	16284	MOLLA
10	32635	PISTONE
11	3431	RONDELLA
12	16323	PIATTELLO
13	32626	RONDELLA
14	32631	BOCCHETTONE
15	23111	GUARNIZIONE
16	32633	DADO
17	16293	PERNO
18	32629	PIATTELLO

esploso 0002990859 rev.2

Rif.	Codice	Descrizione



Cod. 0002990969 Rev. 1  
Data 14-02-2001 dis. Balboni

