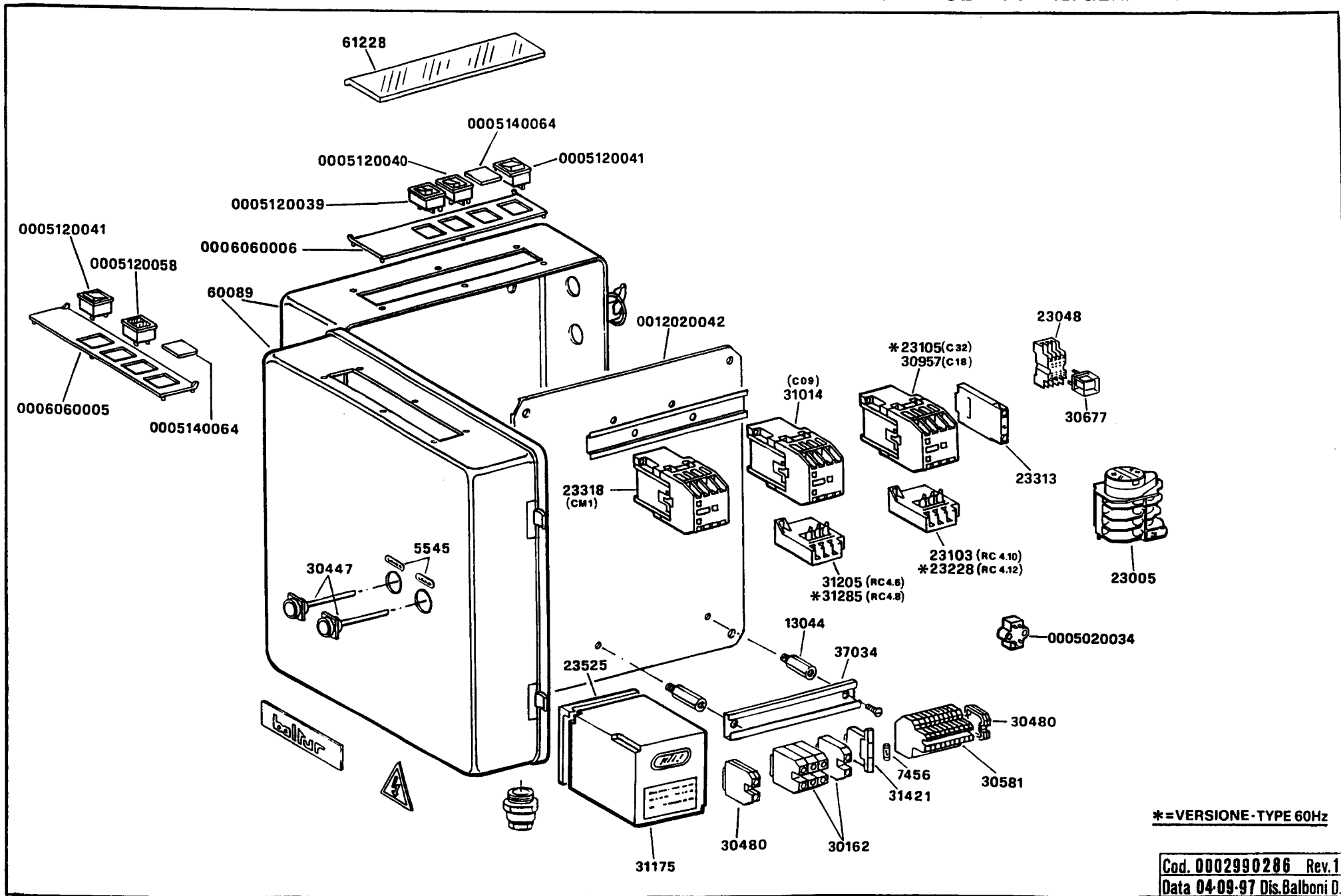


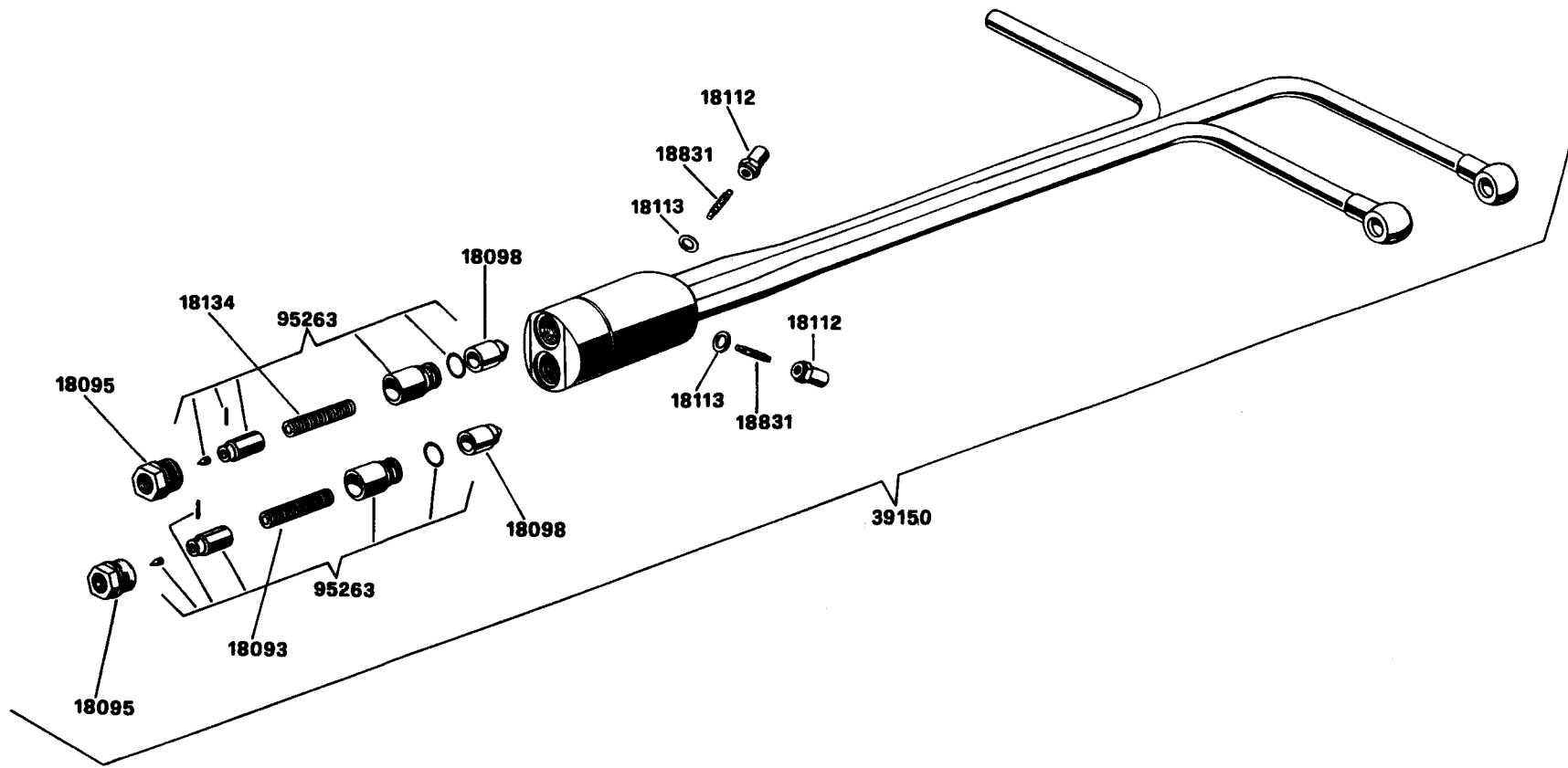
APPARECCHIATURA - CONTROL PANEL - APPAREILLAGE ELECTRIQUE - SCHALTGERAETE 39191 + 39171



*=VERSIONE - TYPE 60Hz

Cod. 0002990286 Rev.1
Data 04-09-97 Dis. Balboni D.

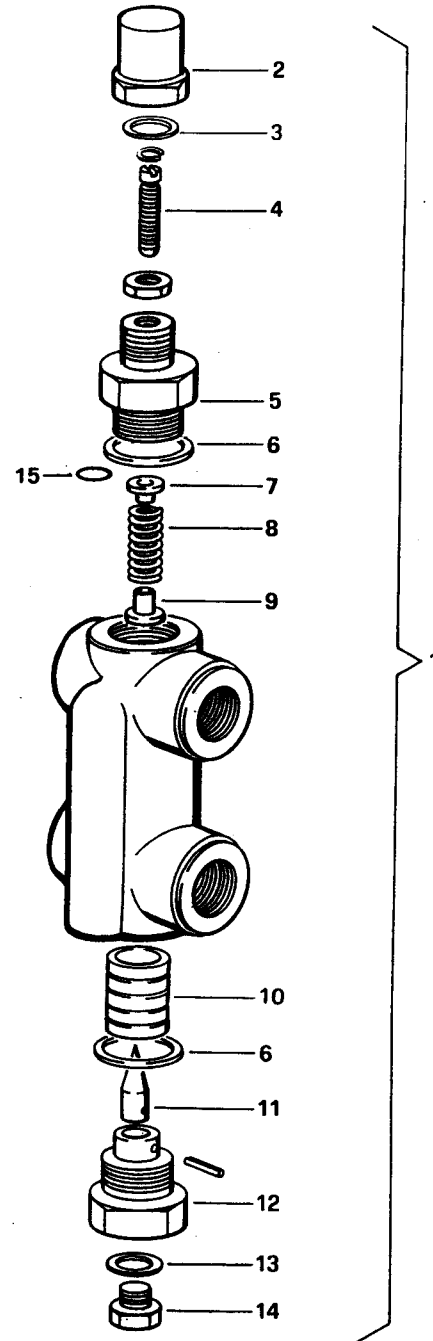
GRUPPO POLVERIZZATORE - NOZZLE ASSEMBLY - LIGNE GICLEUR - DUESENGE STAENGE 39150



Cod. 0002990287 Rev. 1
Data 10-03-95 Dis. Balboni D.

TAV. D29

VALVOLA REGOLATRICE DI PRESSIONE - PRESSURE REGULATING VALVE
REGULADOR DE PRESION - VANNE REGULATRICE DE PRESSION - DRUCKREGELVENTIL 16230



Cod. 0002990667 Rev. 2
Data 01-08-2001 dis. Balboni

