

РУС

Инструкция по
эксплуатации

baltur
TECNOLOGIE PER IL CLIMA

GI 350 DSPGN
GI 420 DSPGN
GI 510 DSPGN



ОРИГИНАЛЬНЫЕ ИНСТРУКЦИИ (IT)

0006080662_200706

- Перед началом эксплуатации горелки внимательно ознакомьтесь с содержанием данной брошюры “ПРЕДУПРЕЖДЕНИЯ ПОЛЬЗОВАТЕЛЮ ПО БЕЗОПАСНОЙ ЭКСПЛУАТАЦИИ ГОРЕЛКИ”, которая входит в комплект инструкции, и, которая является неотъемлемой и основной частью изделия.
- Перед пуском горелки или выполнением техобслуживания необходимо внимательно прочитать инструкции.
- Работы на горелке и в системе должны выполняться квалифицированными работниками.
- Перед осуществлением любых работ электрическое питание необходимо выключить.
- Работы, выполненные неправильным образом, могут привести к опасным авариям.

“Срок службы горелок, изготовленных нашей Firmой, составляет не менее 10 лет, при соблюдении нормальных рабочих условий, и при проведении регулярного после-продажного обслуживания.



BALTUR S.p.A.
 Via Ferrarese 10 - 44042 CENTO (Ferrara) ITALIA
 Tel. 051.684.37.11 Fax 051.685.75.27/28
 (International Tel. ++39.051.684.37.11 - Fax ++39.051.683.06.86)
<http://www.baltur.it> - <http://www.baltur.com> - E-MAIL info@baltur.it



Декларация о соответствии

Заявляем, что наша продукция

BPM...; BGN...; BT...; BTG...; BTL...; TBML...; Comist...; GI...; GI...Mist; Minicomist...; PYR...; RiNOx...; Spark...; Sparkgas...; TBG...; TBL...; TS...; IBR...; IB...

(Вариант исполнения: ... LX, с низкими выбросами оксидов азота)

Описание:

дутьевые жидкотопливные, газовые и комбинированные горелки бытового или промышленного использования отвечают минимальным требованиям, предъявленным европейскими директивами:

90/396/CEE(D.A.G.)
89/336/CEE - 2004/108/CE(C.E.M.)
73/23/CEE – 2006/95/CE(D.B.T.)
2006/42/CEE(D.M.)

и соответствуют требованиям европейских стандартов:

UNI EN 676:2008 (для газовых и комбинированных горелок, в отношении газа)

UNI EN 267:2002 (для дизельных и комбинированных горелок, в отношении дизельного топлива)

В связи с этим эти изделия маркированы знаком:



04/01/2010

Доктор Риккардо Фава
 Директор-распорядитель / Генеральный директор

ПРЕДУПРЕЖДЕНИЯ ПОЛЬЗОВАТЕЛЮ ПО БЕЗОПАСНОЙ ЭКСПЛУАТАЦИИ ГОРЕЛКИ

ВВЕДЕНИЕ

Эти предупреждения будут способствовать безопасному использованию компонентов в отопительных системах гражданского назначения и в системах производства горячей воды для хозяйственных нужд путём указания наиболее подходящих компонентов, с целью предотвращения таких ситуаций, когда по причине неправильного монтажа, ошибочного, несвойственного или необъяснимого использования изначальные безопасные характеристики данных компонентов нарушаются. Целью распространения предупреждений данного справочника является и обращение внимания пользователей на проблемы безопасности благодаря использованию хотя и технической терминологии, но доступной каждому. С конструктора снимается всякая договорная и внедоговорная ответственность за ущерб, нанесённый оборудованию по причине неправильной установки, использования и, в любом случае, несоблюдения инструкций, данных самим конструктором.

ОБЩИЕ ПРЕДУПРЕЖДЕНИЯ

- Инструкция по эксплуатации является неотъемлемой частью изделия и должна всегда передаваться в руки пользователя. Внимательно прочитайте предупреждения в инструкции, так как в них содержатся важные указания по установке, эксплуатации и техобслуживанию в условиях полной безопасности. Бережно храните инструкцию для дальнейших консультаций.
- Установку должен выполнять профессионально подготовленный специалист с соблюдением действующих норм и в соответствии с инструкциями, данными конструктором. Под профессионально подготовленным специалистом нужно понимать работника, который технически компетентен в области компонентов отопительных систем гражданского назначения и систем с подготовкой горячей воды для хозяйственных нужд и, в частности, сервисные центры, авторизованные конструктором. Неправильно выполненная установка может нанести ущерб людям, животным или предметам, за что конструктор ответственности не несёт.
- Сняв упаковку, проверьте целостность содержимого. В случае появления сомнений рекомендуется обратиться к поставщику, а само изделие не трогать. Элементы упаковки: деревянная клеть, гвозди, скобы, пластиковые пакеты, пенополистирол и т.д. нельзя оставлять в доступном для детей месте, так как они представляют собой источник опасности. Кроме того, для предотвращения загрязнения окружающей среды их необходимо собрать и отвезти в специальные пункты, предназначенные для этой цели.
- Перед выполнением любой операции по чистке или техобслуживанию необходимо отключить изделие от сети питания при помощи выключателя системы и/или используя специальные отсечные устройства.
- В случае неисправности и/или неисправного функционирования аппарата отключите его. Не пытайтесь самостоятельно починить его. Следует обратиться за помощью исключительно к квалифицированному специалисту. Возможный ремонт изделия должен быть выполнен только в сервисном центре, который получил разрешение от завода "BALTUR", и с использованием исключительно оригинальных запасных частей. Несоблюдение данного условия может нарушить безопасность аппарата. Для обеспечения эффективности аппарата и его исправного функционирования необходимо, чтобы квалифицированные работники осуществляли регулярное техобслуживание с соблюдением указаний, данных конструктором.
- При продаже изделия или его передаче в другие руки, а также в случае, когда Вы переезжаете и оставляете изделие, убедитесь в том, что инструкция всегда находится с аппаратом. Это необходимо для того, чтобы новый хозяин и/или монтажник смогли обратиться к ней в случае потребности.
- Для всех аппаратов с дополнительными опциями или комплектами, включая электрические, необходимо использовать только оригинальные аксессуары.

ГОРЕЛКИ

- Данный аппарат должен использоваться исключительно по **предусмотренному назначению**: вместе с котлом, теплогенератором, печью или с другой подобной топкой, которые размещаются в защищённом от атмосферных факторов помещении. Любой другой вид использования считается несвойственным и, следовательно, опасным.
- Горелка должна устанавливаться в подходящем помещении, имеющем минимальное количество вентиляционных отверстий, как предписано действующими нормативами, и в любом случае, достаточными для получения качественного горения.
- Не загромождайте и не уменьшайте вентиляционные отверстия помещения, в котором стоит горелка или котёл, с целью предупреждения опасных ситуаций, таких как формирование токсичных и взрывоопасных смесей.
- Перед выполнением подключений горелки проверьте, что данные на табличке соответствуют данным питающей сети (электрическая, газовая, для дизельного или другого вида топлива).
- Не дотрагивайтесь до горячих деталей горелки, обычно находящихся вблизи пламени и системы подогрева топлива, которые нагреваются во время функционирования и остаются под температурой даже после недлительного останова горелки.
- В случае если принято решение об окончательном неиспользовании горелки необходимо, чтобы квалифицированный работник выполнил следующие операции:
 - a) Отключил электрическое питание путём отсоединения питающего кабеля главного выключателя.
 - b) Прекратил подачу топлива при помощи ручного отсечного крана и вынул маховички управления с гнезд.
 - c) Обезопасил те детали, которые являются потенциальными источниками опасности.

Особые предупреждения

- Убедитесь в том, что человек, выполнивший установку горелки, прочно зафиксировал её к теплогенератору так, чтобы образовывалась пламя внутри камеры сгорания самого генератора.
- Перед розжигом горелки и хотя бы раз в год необходимо, чтобы квалифицированный работник выполнил следующие операции:
 - a) Настроил расход топлива горелки, учитывая требуемую мощность теплогенератора.
 - b) Отрегулировал подачу воздуха для горения и получил такое значение КПД, которое хотя бы равнялось минимально установленному действующими нормативами.
 - c) Осуществил контроль горения с тем, чтобы предотвратить образование вредных и загрязняющих окружающую среду несгоревших продуктов в размерах, превышающих допустимые пределы, установленные действующими нормативами.
 - d) Проверил функциональность регулировочных и защитных устройств.
 - e) Проверил правильное функционирование трубопровода, выводящего продукты горения.
 - f) По завершению операций по регулировке проверил, что все механические стопорные системы регулировочных устройств хорошо затянуты.
 - g) Убедился в том, что в помещении, где стоит котёл, имеются необходимые инструкции по эксплуатации и техобслуживанию горелки.
- В случае частых блокировок горелки не следует закликиваться на восстановлении функционирования вручную, лучше обратиться за помощью к специалистам для разъяснения аномальной ситуации.
- Работать с горелкой и заниматься техобслуживанием должен исключительно квалифицированный персонал, который будет действовать в соответствии с предписаниями действующих нормативов.

ПРЕДУПРЕЖДЕНИЯ ПОЛЬЗОВАТЕЛЮ ПО БЕЗОПАСНОЙ ЭКСПЛУАТАЦИИ ГОРЕЛКИ

ЭЛЕКТРИЧЕСКОЕ ПИТАНИЕ

- Электрической безопасности аппарата можно достичь только при его правильном соединении с надёжным заземляющим устройством, которое выполняется с соблюдением действующих норм по технике безопасности. Необходимо в обязательном порядке проверить это основное требование по обеспечению безопасности. При возникающих сомнениях необходимо запросить у квалифицированного работника, чтобы он произвёл тщательный осмотр электрической установки, так как конструктор не отвечает за возможный ущерб, нанесённый по причине отсутствия заземления установки.
- Пусть квалифицированный специалист проверит соответствие электрической установки максимальной поглащаемой мощности аппарата, которая указывается на его табличке, в частности, необходимо убедиться в том, что сечение кабелей системы подходит поглащаемой мощности аппарата.
- Для главного питания аппарата от электрической сети не разрешается использовать переходники, многоконтактные соединители и/или удлинители.
- Для соединения с сетью необходимо предусмотреть многополюсный выключатель, как предписано действующими нормативами по безопасности.
- Электрическое питание горелки должно предусматривать соединение нейтрали с землёй. При проверке тока ионизации в тех условиях, когда нейтраль не соединена с землёй, необходимо подсоединить между клеммой 2 (нейтраль) и землёй контур RC.
- Пользование любым компонентом, потребляющим электроэнергию, приводит к соблюдению некоторых важных правил, а именно:
 - Не дотрагиваться до аппарата мокрыми или влажными частями тела и/или если ноги влажные.
 - Не тянуть электрические кабели.
 - Не выставлять аппарат под воздействие атмосферных факторов, таких как дождь, солнце и т. д., за исключением тех случаев, когда это предусмотрено.
 - Не разрешать использовать аппарат детям или людям без опыта.
- Пользователь не должен сам заменять питающий кабель аппарата. При повреждении кабеля, выключите аппарат и для его замены обратитесь за помощью исключительно к квалифицированным работникам.
- Если принято решение о неиспользовании аппарата в течении определённого отрезка времени уместно отключить электрический выключатель, питающий все компоненты установки (насосы, горелка и т. д.).

ПОДАЧА ГАЗА, ДИЗЕЛЬНОГО ИЛИ ДРУГОГО ВИДА ТОПЛИВА

ОБЩИЕ ПРЕДУПРЕЖДЕНИЯ

- Установку горелки должен выполнять квалифицированный специалист в соответствии с действующими стандартами и предписаниями, так как неправильно выполненная работа может нанести ущерб людям, животным или предметам, за что конструктор ответственности не несёт.
- Перед началом монтажа следует тщательно очистить внутреннюю часть топливоподводящих трубопроводов для того, чтобы удалить возможные остатки производства, которые могут нарушить исправное функционирование горелки.
- Перед первым розжигом аппарата попросите квалифицированного специалиста, чтобы он выполнил следующие контрольные операции:
 - a) Проконтролировал герметичность внутренней и наружной части топливоподводящих трубопроводов;
 - b) Отрегулировал расход топлива с учётом требуемой мощности горелки;
 - c) Проверил, что используемое топливо подходит для данной горелки;
 - d) Проверил, что давление подачи топлива входит в пределы значений, приведённых на табличке горелки;
 - e) Проверил, что размеры топливоподающей системы подходят к требуемой производительности горелки и присутствуют все защитные и контрольные устройства, использование которых предусмотрено действующими нормативами.
- В случае если принято решение о неиспользовании горелки на определённый отрезок времени необходимо перекрыть кран или топливоподводящие краны.

Особые предупреждения по использованию газа

- Необходимо, чтобы квалифицированный специалист проконтролировал, что
 - a) подводящая линия и рампа соответствуют действующим нормам.
 - b) все газовые соединения герметичны;
- Не используйте газовые трубы для заземления электрических аппаратов!
- Не оставляйте включённым аппарат, когда Вы им не пользуетесь - всегда закрывайте газовый кран.
- В случае длительного отсутствия пользователя аппарата необходимо закрыть главный кран, подающий газ к горелке.
- Почувствовав запах газа:
 - a) не включайте электрические выключатели, телефон или любые другие искрообразующие предметы;
 - b) сразу же откройте двери и окна для проветривания помещения;
 - c) закройте газовые краны;
 - d) обратитесь за помощью к квалифицированному специалисту.
- Не загромождайте вентиляционные отверстия в помещении газового аппарата для предотвращения опасных ситуаций, таких как образование токсичных и взрывоопасных смесей.

ДЫМОХОДЫ ДЛЯ КОТЛОВ С ВЫСОКИМ КПД И ИМ ПОДОБНЫЕ

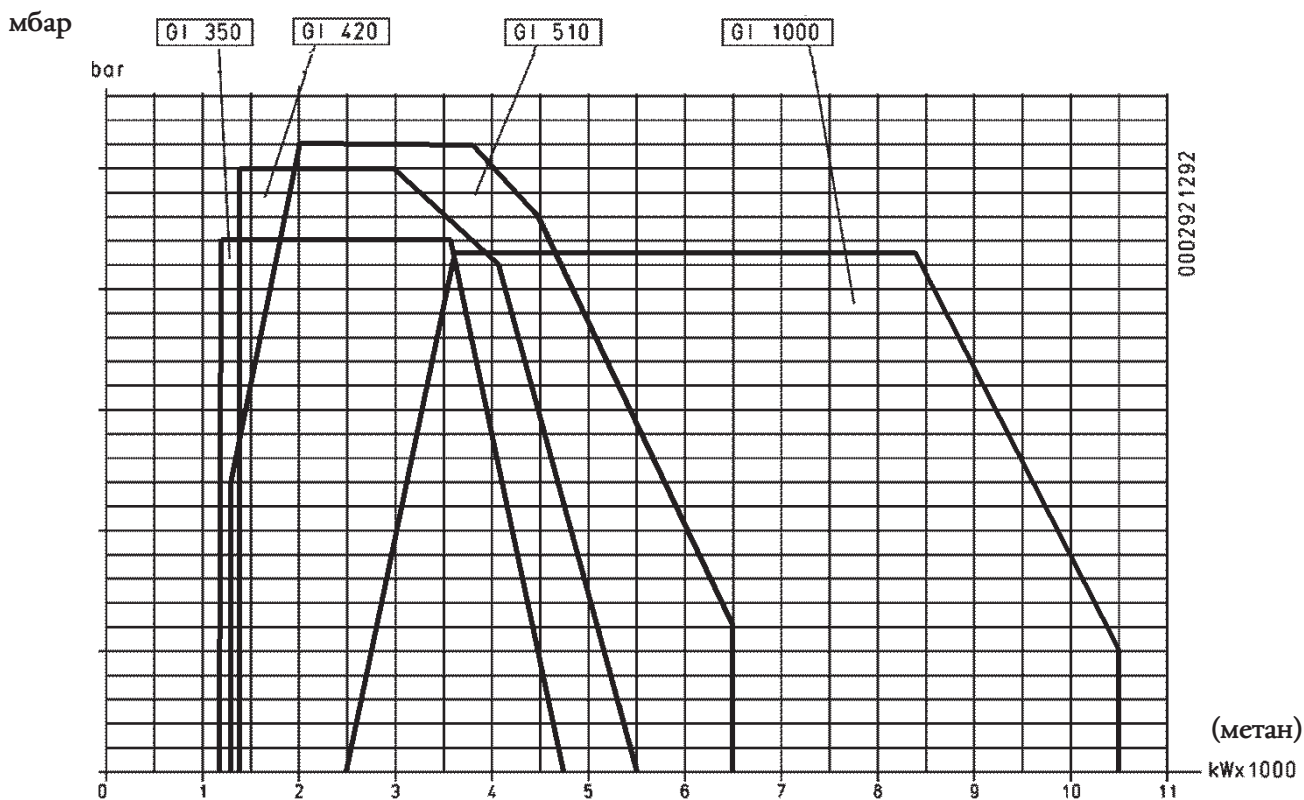
Уместно уточнить, что котлы с высоким КПД и им подобные, выбрасывают в каминные дымоходы продукты сгорания, которые имеют относительно небольшую температуру. Для приведённой выше ситуации обычно подбираемые традиционные дымоходы (сечение и теплоизоляция) могут не гарантировать исправное функционирование, потому что значительное охлаждение продуктов сгорания при прохождении дымохода, вероятнее всего, может вызвать опускание температуры даже ниже точки конденсатообразования. В дымоходе, который работает в режиме конденсатообразования, на участке выпускного отверстия присутствует сажа если сжигается дизельное топливо или мазут, а, когда сжигается газ (метан, СНГ и т. д.), вдоль дымохода выступает конденсатная вода. Из вышеизложенного следует вывод, что дымоходы, соединяемые с котлами высокого КПД и им подобные, должны быть правильно подобранными (сечение и теплоизоляция) с учётом специфического назначения для предотвращения отрицательной ситуации, описанной выше.

Модель	Расход		Термичес. Мощность а)		Давление минимальное метан/прир. газ б)	Электрич. питание 3Н 50Гц	Мощность мотора	Размеры упаковки L x P x H	Вес с упаковкой
	мин	макс	мин	макс					
	m ³ /h		kW	kW					
На две прогрессивные стадии - Модулирующие									
GI 350 DSPGN	120	478	1188	4752	200	230/400V	15	2260x1520x1200	363
GI 420 DSPGN	140	558	1386	5544			18,5		415
GI 510 DSPGN	131	654	1300	6500					

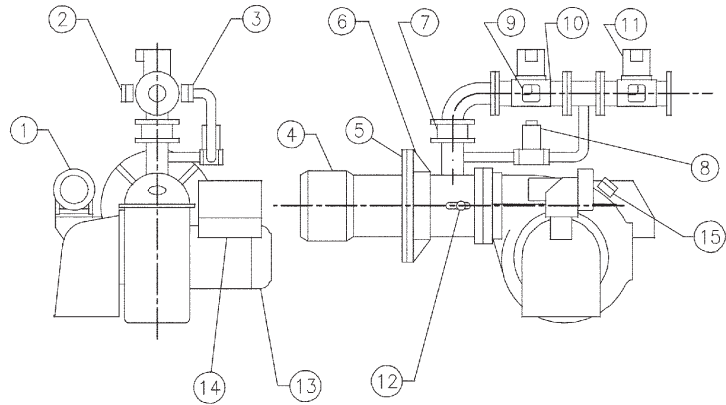
а) Минимальная теплота сгорания газа метана при 0°C, 1013мбар: 8550ккал/м³ = 11,8кВт/м³

б) В зависимости от используемой линии клапанов в модели CE

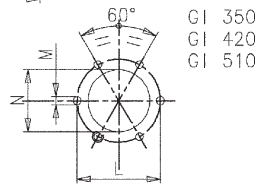
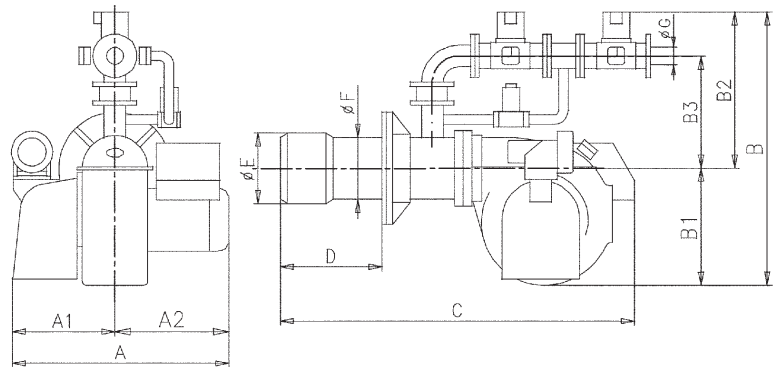
Диапазон работы горелки GI 350 – 420 – 510 на газе



- 1) Модулятор
- 2) Реле давления газа минимума
- 3) Реле давления газа максимума
- 4) Головка горения
- 5) Изоляционная прокладка
- 6) Фланец крепления горелки
- 7) Дроссельный клапан
- 8) Пилотный рабочий клапан
- 9) Реле давления контроля герметичности клапана
- 10) Рабочий клапан
- 11) Клапан безопасности
- 12) Винты регулирования воздуха на головке горения
- 13) Мотор крыльчатки
- 14) Электрический щит



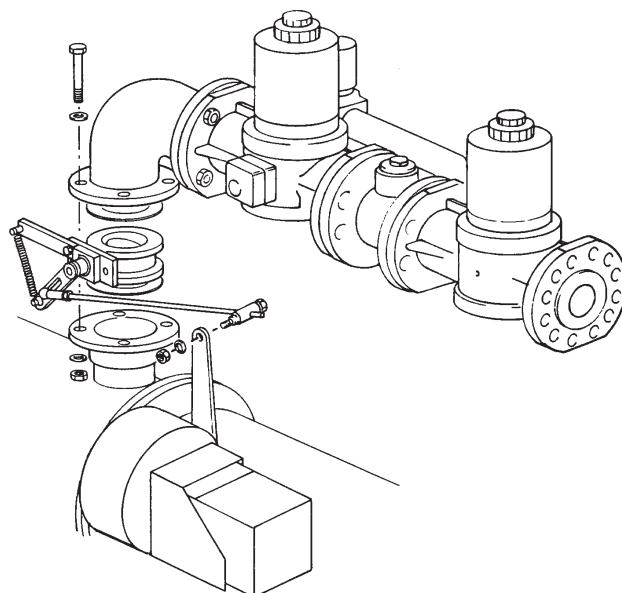
N° 0002670212



GI 350
GI 420
GI 510

	A	A1	A2	B	B1	B2	B3	C	D	E	F	G	L	M	N	
				*)		*)	*)		min	max		*)				
GI 350 DSPGN	1160	490	670	1585	750	835	545	1970	230	600	335	325	DN65	480	M20	355
GI 420 DSPGN	1175	490	685	1530	750	780	490	2030	320	625	430	355	DN65	520	M20	440
GI 510 DSPGN	1175	490	685	1540	750	790	495	2030	320	625	430	355	DN80	520	M20	440

СХЕМА СБОРКИ ЛИНИИ КЛАПАНОВ G.I. 350 - 510 DSPGN



N° BT 8806

КРЕПЛЕНИЕ ГОРЕЛКИ К КОТЛУ

Горелка должна быть прикреплена к железной пластине котла, где предварительно были установлены шпильки, данные в укомплектовании, и, безусловно, с учетом калибра сверления.

Рекомендуется путем электрической сварки приварить шпильки с внутренней стороны пластины с тем, чтобы избежать, в случае демонтажа горелки, вероятность того, что они будут извлечены вместе с гайками блокирования аппарата. С тем, чтобы установить фланец, который должен быть установлен между горелкой и пластиной котла, необходимо демонтировать заключающую часть головки горения. Для соединения аппарата с котлом предусмотрена укомплектовка горелки соответствующими гайками и соответствующими шайбами.

Аппарат оснащен цилиндрической головкой горения. Рекомендуется вначале прикрепить пластинку котла, а затем горелку. Между пластинкой и котлом необходимо поместить защиту из изоляционного материала толщиной минимум 10 мм; это надо сделать в том случае, когда дверка котла не имеет термическую защиту. Пластинка котла должна быть выполнена так как указано на нашем рисунке и иметь толщину минимум 10 мм с тем, чтобы предотвратить возможные деформации. При креплении горелки к котлу необходимо установить свободный фланец в такое положение, которое позволило бы проникновение головки горелки в камеру сгорания настолько, насколько это требуется конструктором котла. По заключению этой операции соединить горелку с газовой трубой, как это описано на последующих страницах.

СИСТЕМА ГАЗОВОГО СНАБЖЕНИЯ СРЕДНЕГО ДАВЛЕНИЯ (несколько бар)

(см. ВТ 8058 - ВТ 8530/1 - ВТ 8531/1)

В случае необходимости увеличенной подачи газоснабжения, Организация по газоснабжению требует установки подстанции с редуктором давления и счетчиком, после чего даёт разрешение на подключение к сети среднего давления (несколько бар) Вышеназванную подстанцию может поставить Организация по газоснабжению или Потребитель, следуя предписаниям данной Организации.

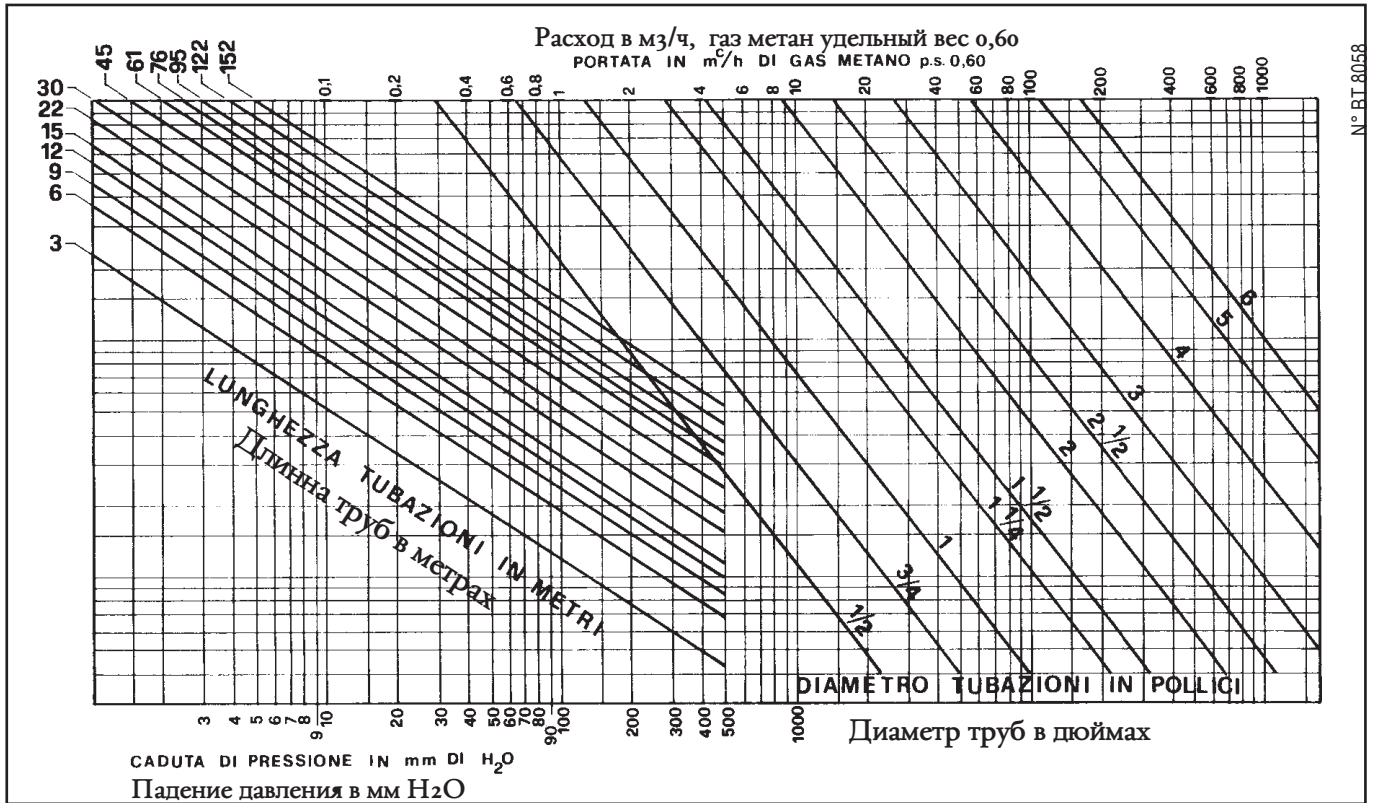
Редуктор давления данной подстанции должен быть выбран таких размеров, которые бы позволили ему обеспечить максимальную подачу газа, требуемую горелке, с предусмотренным для неё нормальным давлением.

Практика советует использовать редуктор увеличенных размеров для ослабления существенного увеличения давления, которое наблюдается в случае отключения горелки, работающей на повышенном газовом питании (по Нормативам требуется, чтобы газовые клапана закрывались в период времени менее 1 сек.)

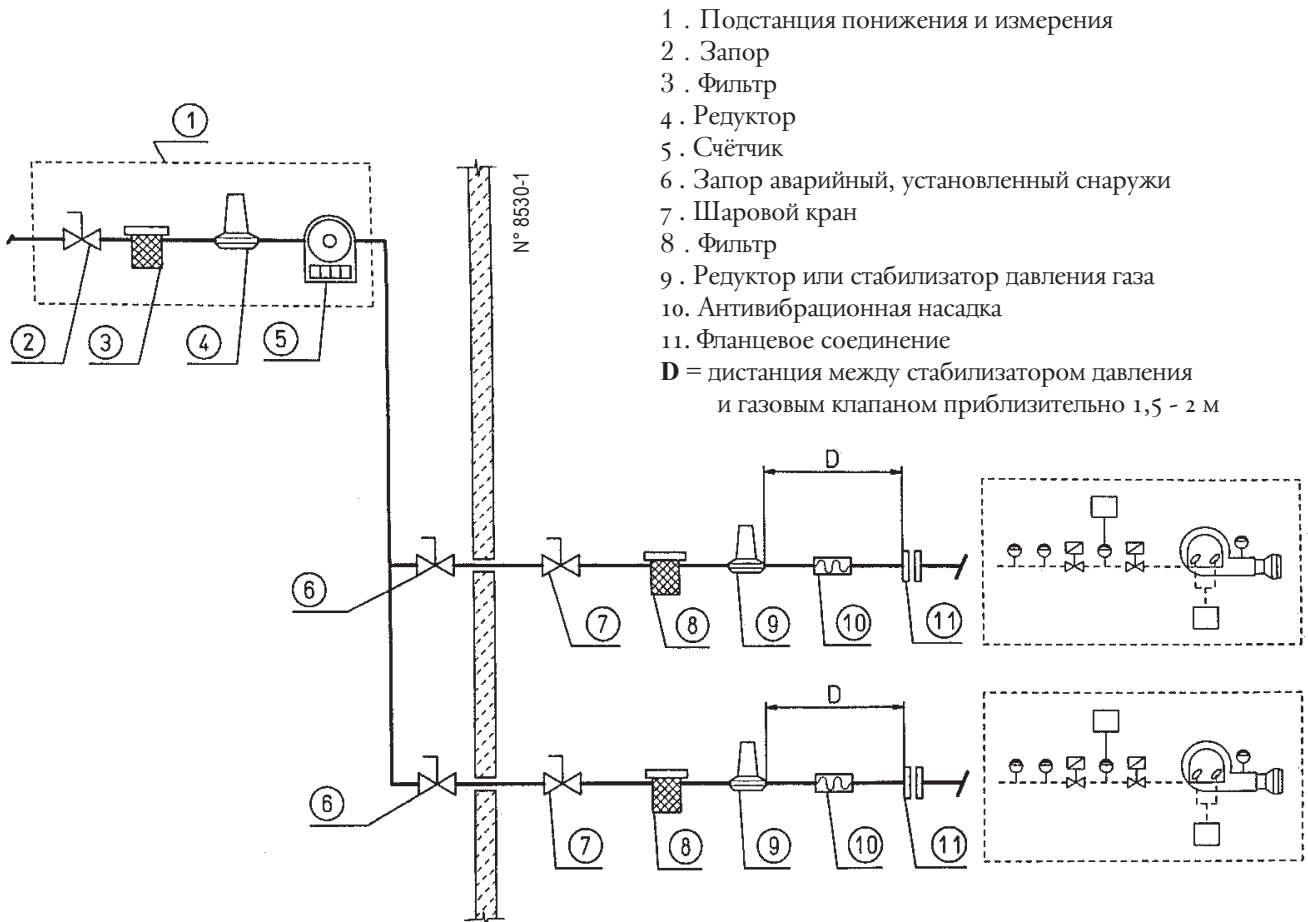
Советуем также использовать редуктор, который был бы в состоянии обеспечить подачу питания газа (м³/час) приблизительно в два раза больше той максимальной, которая предусмотрена для горелки. Если в эксплуатацию пускаются несколько горелок, нужно чтобы каждая горелка имела свой редуктор давления, что позволяет поддерживать постоянное давление подачи газоснабжения для горелки, независимо от того, если работает одна или несколько горелок, из этого следует, что можно аккуратно осуществить регулировку подачи газа и его сгорания и следовательно улучшается КПД. Газовая трубопроводка должна быть рассчитана таким образом, чтобы могла позволить подачу требуемого количества газа, советуем держать величину потери напора в скромных размерах (не более 10% от величины давления газа на входе горелки) иметь в виду, что величина потери напора суммируется с существующим давлением в момент отключения горелки, это значит, что последующее зажигание произойдет с повышенным давлением, величина которого будет зависеть от величины потери напора на трубопроводе.

В тех случаях, когда предусматривается, или же случается в последующем, что давление газа, в момент внезапной остановки горелки (резкое перекрытие газового клапана) достигает недопустимых значений, необходимо установить, между редуктором и первым клапаном горелки, дополнительный клапан автоматического сброса с соответствующей открытой газопроводной трубой подходящего сечения.

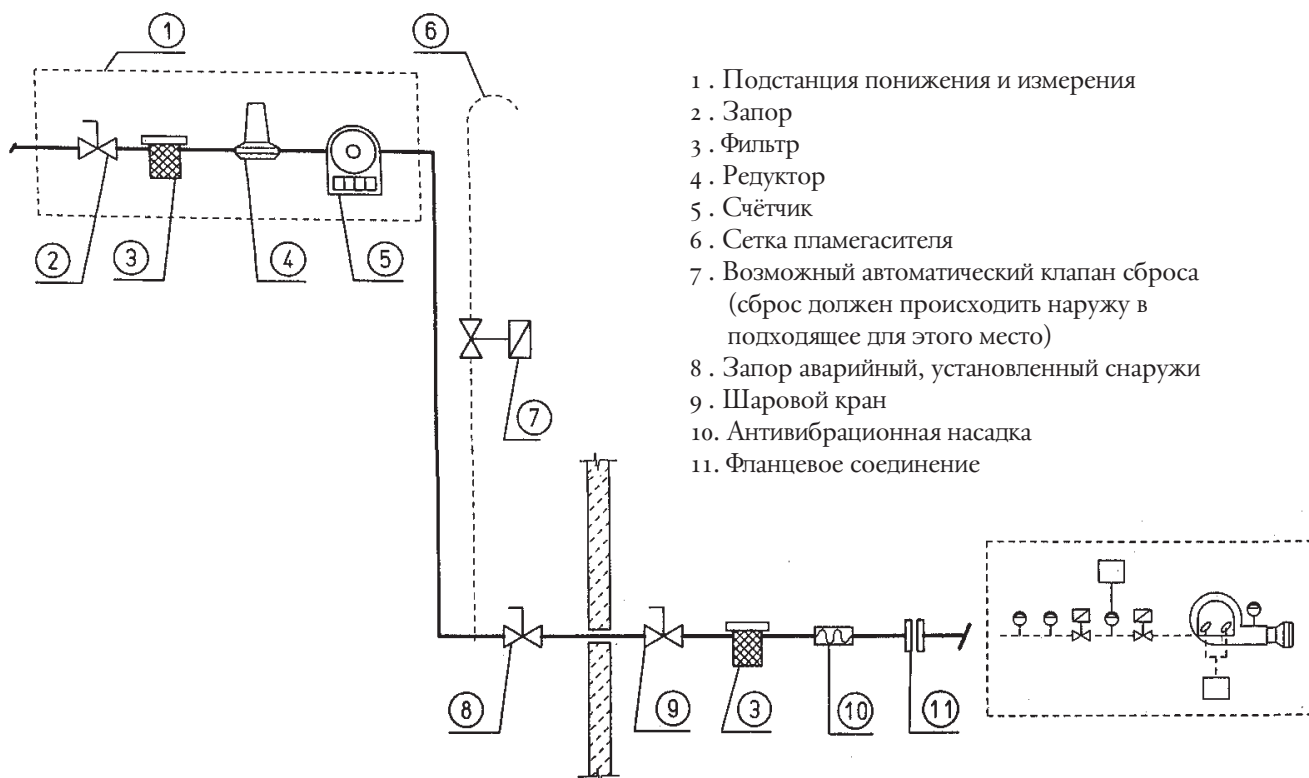
Конец открытой газопроводной трубы должен заканчиваться в месте, защищенном от дождя, и быть снабженным пламегасителем. Клапан сброса давления должен быть отрегулирован так, чтобы сброс избыточного давления был полным. Для выбора размеров газопроводных труб смотреть диаграмму № ВТ 8058. Вблизи горелки должен быть также установлен шаровой запорный кран, газовый фильтр, антивибрационная насадка и фланцевое соединение (см. ВТ 8530/1, ВТ 8531/1).



Принципиальная схема соединения нескольких горелок к газопроводной сети среднего давления



Принципиальная схема соединения нескольких горелок к газопроводной сети среднего давления



- 1 . Подстанция понижения и измерения
- 2 . Запор
- 3 . Фильтр
- 4 . Редуктор
- 5 . Счётчик
- 6 . Сетка пламегасителя
- 7 . Возможный автоматический клапан сброса
(сброс должен происходить наружу в подходящее для этого место)
- 8 . Запор аварийный, установленный снаружи
- 9 . Шаровой кран
- 10 . Антивибрационная насадка
- 11 . Фланцевое соединение

N° 8531-1

ЭЛЕКТРИЧЕСКИЕ СОЕДИНЕНИЯ

Линия питания трехфазная или монофазная должна иметь минимальное сечение, соответствующее поглощаемой горелкой мощности и быть оснащенной выключателями с плавкими предохранителями.

Сверх того, существующие нормы требуют наличие выключателя линии питания горелки, расположенного за пределами помещения, в котором расположен котел, и быть легко доступным.

Все электрические линии должны иметь защиту в виде гибкой обмотки, быть крепко зафиксированными и находиться на значительном расстоянии от элементов, нагретых до высокой температуры.

В отношении электрических соединений (линия и термореле) ознакомиться со схемой.

ОБЩИЕ ЗАМЕЧАНИЯ

Горелки, о которых идет речь, являются горелками с поддувом воздуха со смесью газ/воздух на головке горения.

Подходят для работы на топках под повышенным или пониженным давлением в зависимости от соответствующих кривых работы.

Характеристиками горелок являются хорошая стабильность пламени, соединенная с полной безопасностью и высоким КПД.

Горелка оснащена свободным крепежным фланцем на головке горения.

В ходе крепления горелки к котлу необходимо уделить особое внимание правильному расположению названного фланца с тем, чтобы головка горения проникла в топку в объеме, требуемом изготовителем котла.

ОПИСАНИЕ РАБОТЫ НА GI...DSPGN (ДВЕ ПРОГРЕССИВНЫЕ СТУПЕНИ)

(См. N° 0002910611)

Характеристики аппаратуры

Аппаратура и соответст. программ. устройство	Время безопасн. в секундах	Время едвентиляции и едциркуляции масла в секундах	Пред-зажигание в секундах	Последующ. зажигание в секундах	Время между 1-м пламенем и началом модуляции в секундах
LFL 1.333 Циклическое реле	3	31,5	6	3	12

Говоря “Работа на две прогрессивные стадии” имеют ввиду, что переход от первого на второе пламя происходит прогрессивным способом (от минимального на максимальный запрограммированный режим) как в том, что касается подачи воздуха, поддерживающего горение, так и выделения топлива со значительным преимуществом в том, что касается стабильности давления в сети питания газа..

Диапазон изменения реолизуемого расхода является ориентировочно от 1 до 1/3.

Горелка оснащена концевым выключателем (микровыключателем), который предотвращает запуск в случае, если регулятор расхода не находится на минимуме. Зажиганию предшествует, как требуется нормами, предварительная вентиляция камеры сгорания с открытым воздухом.

Если реле давления контроля воздуха вентиляции выявляет достаточное давление, в конце фазы вентиляции включается трансформатор накала и через открываются клапаны безопасности и пламени зажигания (пилотного).

Газ достигает головки горения, смешивается с воздухом, поставляемым крыльчаткой и зажигается. Подача регулируется регулятором расхода, встроенным в клапан пламени зажигания (пилотного) Через после включения клапанов (зажигания и безопасности) выключается трансформатор накала. Таким образом горелка является зажженной с одним только пламенем зажигания (пилотным).

Наличие пламени выявляется соответствующим устройством контроля (ионизационный зонд, погруженный в пламя, или элемент UV).

Программирующее реле переходит положение блокирования и дает напряжение сервомотору регулирования подачи (газ/воздух), горелка в этот момент является зажженной на минимальный расход.

Если термореле котла (или реле давления) 2-й стадии это позволяет (отрегулированное на величину температуры или давления, превышающую присутствующую в котле) сервомотор регулирования подачи (газ/ воздух) начинает вращаться, тем самым определяя постепенное увеличение подачи газа и соответствующего воздуха горения до достижения максимальной подачи, на которую является отрегулированной горелка

N.B. Кулачок “V” сервомотора регуляции подачи (газ/воздух) (см.ВТ 8562/1) включается, почти сразу, главный клапан газа, который полностью открывается.

Подача газа определяется не гланвным клапаном, а положением клапана регулирования подачи газа (см. ВТ 8815).

Горелка остается в положении максимальной подачи до того, как температура или давление достигают показателя, достаточного для задействования термореле котла (или реле давления) 2-й стадии, которое вращает сервомотор регулирования подачи (газ/воздух) в направлении, обратном предшествующему, понижая постепенно подачу газа и соответствующего воздуха, поддерживающего горение, до минимального показателя.

Если даже с минимальной подачей достигается предельный показатель (температура или давление), на который является отрегулированным устройство полной остановки (термореле или реле давления), горелка останавливается посредством этого самого устройства.

Температура или давление понижаются ниже показателя, при котором включается устройство остановки, горелка вновь включается в соответствие с описанной выше программой.

При нормальном функционировании термореле котла (или регулятор давления) 2-й стадии, применяемое в котле, обнаруживает изменения запроса и автоматически переходит к приведению в соответствие подачи топлива и воздуха, поддерживающего горение, путем введения сервомотора регулирования подачи (газ/воздух) с вращением по повышению или, напротив, по понижению.

Этими действиями система регулирования подачи (газ/воздух) пытается уравновесить количество тепла, поставляемого котлу с тем, которое котел теряет в ходе работы.

В случае, в котором пламя не появляется в аппаратура контроля устанавливает состояние “блокирования” (полная остановка горелки и загорание соответствующе сигнальной лампочки).

Для “разблокирования” аппаратуры следует нажать на соответствующую кнопку.

ОПИСАНИЕ РАБОТЫ НА GI...MGM (модулирующий) (См. N° 0002910611)

ХАРАКТЕРИСТИКА АППАРАТУРЫ

Аппаратура и соответст. программ. устройство	Время безопасн. в секундах	Время едвентиляции и едциркуляции масла в секундах	Пред-зажигание в секундах	Последующ. зажигание в секундах	Время между 1-м пламенем и началом модуляции в секундах
LFL 1.333 Циклическое реле	3	31,5	6	3	12

Диапазон реализуемого изменения расхода является ориентировочно от 1 до 1/3.

Горелка оснащена концевым выключателем (микровыключателем), который предотвращает запуск в случае, если регулятор расхода не находится на минимуме.

Зажиганию предшествует, как требуется нормами, предварительная вентиляция камеры сгорания, с открытым воздухом.

Если реле давления контроля воздуха вентиляции выявляет достаточное давление, в конце фазы вентиляции включается трансформатор накала и через открываются клапаны безопасности и пламени зажигания (пилотного).

Газ достигает головки горения, смешивается с с воздухом., поставляемым крыльчаткой и зажигается.

Подача регулируется регулятором расхода, встроенным в клапан пламени зажигания (пилотного)

Через после включения клапанов (зажигания и безопасности) выключается трансформатор накала. Таким образом горелка является зажженной с одним только пламенем зажигания (пилотным).

Наличие пламени выявляется соответствующим устройством контроля (ионизационный зонд, погруженный в пламя, или элемент UV).

Программирующее реле превышает положение блокирования и подает напряжение на сервомотор регулирования подачи (газ/воздух), горелка в этот момент является зажженной на минимальный расход.

Если зонд модуляции позволяет (регулирование установлено на показатель температуры или давления, ниже существующего в котле) сервомотор регулирования подачи (газ/воздух) начинает вращаться, тем самым определяя постепенное увеличение подачи газа и соответствующего воздуха горения до достижения максимальной подачи, на которую является отрегулированной горелка

N.B. Кулачок “V” сервомотора регулирования подачи (газ/воздух) (см. ВТ 8562/1) вводит, почти сразу, главный клапан газа, который полностью открывается.
Подача газа не определяется главным клапаном, а положением клапана регулирования подачи газа (см. ВТ 8815).

Горелка остается в положении максимальной подачи до того, как температура или давление достигают показателя, достаточного для задействования зонда модуляции, который вращает сервомотор регулирования подачи (газ/воздух) в направлении, обратном предшествующему, понижая постепенно подачу газа и соответствующего воздуха, поддерживающего горение, до минимального показателя. Если даже с минимальной подачей топлива и воздуха, поддерживающего горение, достигается предельный показатель (температура или давление), на который является отрегулированным устройство полной остановки (термореле или реле давления), горелка останавливается посредством этого самого устройства.

Температура или давление, понижаются ниже показателя, при котором срабатывает устройство остановки, горелка вновь включается в соответствие с описанной выше программой.

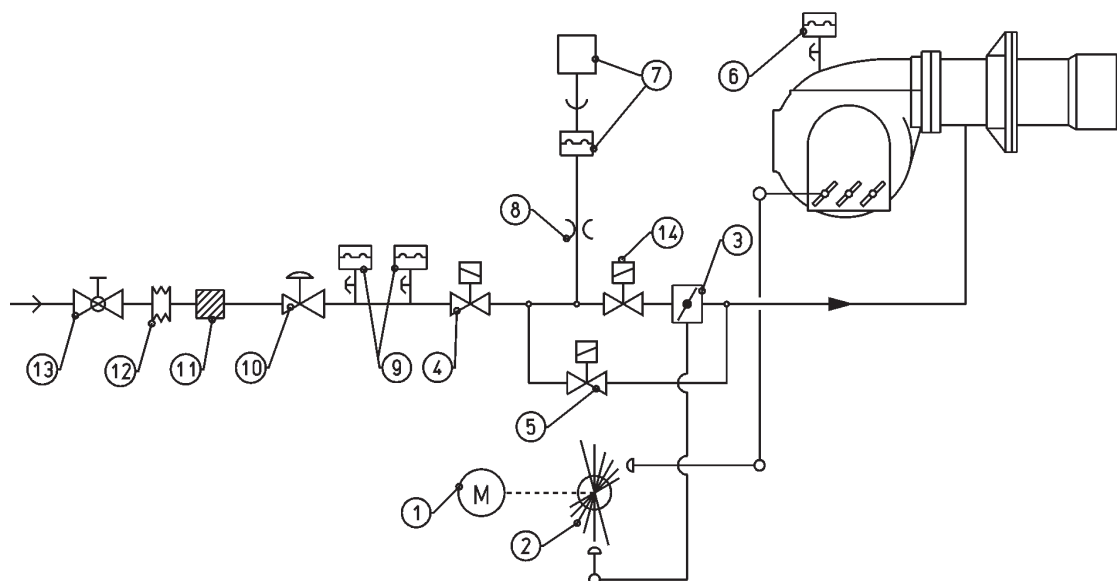
При нормальном функционировании зонд модуляции, применяемый в котле, обнаруживает изменения запроса и автоматически переходит к приведению в соответствие подачу топлива и воздуха, поддерживающего горение, путем введения сервомотора регулирования подачи (газ/воздух) с вращением по повышению или, напротив, по понижению.

Этими действиями система регулирования подачи (газ/воздух) пытается уравновесить количество тепла, поставляемого котлу с тем, которое котел теряет в ходе работы.

В том случае, если пламя не появляется в аппаратуре контроля устанавливает состояние “блокирования” (полная остановка горелки и загорание соответствующе сигнальной лампочки).

Для “разблокирования” аппаратуры следует нажать на соответствующую кнопку.

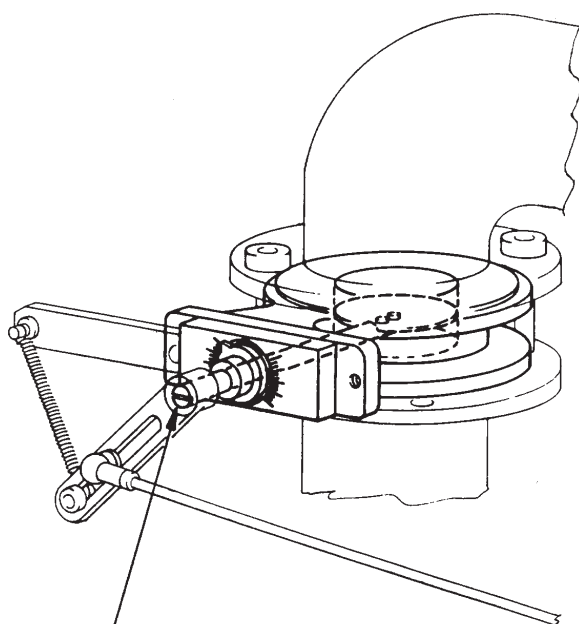
Принципиальная схема газовых горелок в версии последовательной регулировки (модулированные) и 2-х ступенчатые возрастающие с номинальной теплопроизводительностью > 2000 кВт



n° 0002910611

- | | |
|--|--|
| <ol style="list-style-type: none"> 1. Серводвигатель регулировки подачи горючего (газ/воздух) 2. Диск с винтами регулировки подачи воздуха и газа 3. Дроссельный клапан подачи газа с плавной регулировкой 4. Защитный электроклапан 5. Клапан факела зажигания (пилота) с регулятором подачи горючего 6. Воздушный прессостат | <ol style="list-style-type: none"> 7. Эвентуальное устройство контроля герметичности клапанов и относительный прессостат DW 8. Соединение между главными клапанами для устройства проверки герметичности клапанов 9. Прессостат минимальный и максимальный 10. Регулятор давления газа 11. Фильтр 12. Антивибрационная насадка 13. Шаровой кран 14. Клапан основного пламени |
|--|--|

ОСОБЕННОСТЬ ДРОССЕЛЬНОГО КЛАПАНА РЕГУЛИРОВАНИЯ ПОДАЧИ ГАЗА ДЛЯ ГОРЕЛОК



N° A0 8815

Надрез, выполненный на оконечности ствола, указывает на положение дроссельного клапана (заслонка)

ЗАЖИГАНИЕ И РЕГУЛИРОВАНИЕ НА МЕТАНЕ

- 1) Необходимо, если это не было выполнено в момент присоединения горелки к системе газовых труб, с соответствующими случаям предосторожностями и открытыми дверьми и окнами, произвести выпуск содержащегося в трубе воздуха. Необходимо открыть соединение трубы рядом с горелкой и, затем, открыть немного кран или краны перекрытия газа. Подождать, пока не появится характерный запах газа и затем закрыть кран. Подождать столько, сколько это подразумевается необходимым, в зависимости от специфических условий, пока газ, присутствующий в помещении, выйдет наружу и, затем, восстановить соединение горелки с системой труб. Затем вновь открыть кран.
- 2) Удостовериться в том, что в котле имеется вода и что открыты заслонки установки.
- 3) Удостовериться в точности, что ничто не осложняет сброс продуктов горения (открытые заслонки котла и дымохода).
- 4) Удостовериться в том, что напряжение электрической линии, с которой необходимо произвести соединение, соответствует требуемой горелкой и что электрические соединения мотора и главной линии, правильным образом подготовлены для имеющегося показателя напряжения. Также удостовериться в том, что электрические соединения выполнены на месте в точном соответствии с нашей электрической схемой.
- 5) Убедиться в том, что головка горения проникает в топку настолько, насколько это требуется конструктором котла. Удостовериться в том, что головка горения находится в положении, соответствующем требуемой подаче топлива (переход воздуха между диском и головкой должен быть значительно занижен в случае заниженной подачи топлива; в обратном же случае, когда подача форсункой является повышенной, переход воздуха между диском и головкой должен быть относительно открытым). См. главу “Регулирование воздуха на головке горения”.
- 6) Приложить манометр с соответствующей шкалой на предусмотренном месте измерения давления, на реле давления газа (если того позволяет предусмотренная величина давления, предпочтительней является применение прибора на водяном столбе, для низких давлений не применять приборы со стрелкой).
- 7) Открыть настолько, насколько это подразумевается необходимым, регулятор расхода, встроенный в клапан/клапаны пламени зажигания (пилотное). Проверить также, что заслонки регулирования воздуха горения находятся в правильном положении, при необходимости произвести изменения, действуя на регистрируемые винты диска регулирования.
- 8) Снять защитное покрытие диска, который устанавливает винты регулирования подачи воздуха и газа и ослабить винты, которые блокируют регистрируемые винты.
- 9) С выключателем щита горелки в положении “О” и включенным главным выключателем проверить, замкнув ручную дистанционный выключатель, что мотор вращается в правильном направлении, если необходимо, для изменения направления вращения мотора поменять местами два провода линии, которая питает мотор.
- 10) Теперь включить выключатель щита управления и установить выключатели модуляции в положение МИН (минимум) и РУЧН (ручной). Аппаратура управления получает таким образом напряжение и программирующее устройство определяет включение горелки, как это описано в главе: “Описание Работы”.

Примечание:

Предварительная вентиляция выполняется с открытым воздухом и поэтому в ее ходе сервомотор регулирования подачи (газ/воздух) включается и выполняет полный ход открытия до положения “максимум”. Затем сервомотор регулирования подачи (газ/воздух) возвращается в исходное положение (минимум). Только когда модуляция возвращается в положение “минимум” аппаратура управления продолжает выполнение программы зажигания путем включения трансформатора и газовых клапанов. В ходе фазы предварительной вентиляции необходимо убедиться в том, что реле давления контроля давления воздуха выполняет обмен (из положения “закрыто” без определения давления должен произойти переход в положение “закрыто” с определением давления воздуха). Если реле давления воздуха не выявляет достаточного давления (не выполняет обмен), то не

происходит заде́йствования трансформатора накала и также газовых клапанов пламени зажигания и, поэтому, аппаратура останавливается в положении “блокирование”. Уточняем, что отдельные состояния “блокирования”, имеющие место в ходе этой фазы первого зажигания, должны считаться нормальным явлением, потому что в системе труб линии клапанов присутствует остаточный воздух, который должен быть удален до того, как будет возможно получение стабильного пламени. Для “разблокирования” нажать на кнопку “разблокирование”.

ЭЛЕМЕНТ UV (УФ)

Выявление пламени производится посредством элемента UV (УФ) и необходимо учитывать нижеизложенное. Легкая жирность резко ухудшает проход ультрафиолетовых лучей через колбочку фотоэлемента UV (УФ) являясь таким образом препятствием к тому, чтобы внутренний чувствительный элемент получал необходимое для правильной работы количество излучения. В случае загрязнения колбы газойлем, жидким топливом и т.д. необходимо произвести соответствующую очистку. Уточняем, что даже простой контакт с пальцами может оставить легкий жирный след, достаточный для того, чтобы нарушить работу фотоэлемента UV (УФ). Элемент UV (УФ) не “видит” свет дневной или обычной лампы. Вероятная проверка чувствительности может быть произведена при помощи пламени (зажигалка, свеча) или электрическим разрядом, который имеет место между электродами обычного трансформатора накала. Для обеспечения правильной работы величина тока элемента UV (УФ) должна быть достаточно стабильной и не опускаться ниже минимальной величины, требуемой специфическим аппаратом. Может быть необходимо искать экспериментальным путем лучшее положение путем скольжения (перемещение осевое или вращения) относительно кольца фиксирования капсулы, содержащей фотоэлемент. Проверка выполняется путем включения микро-амперметра с подходящей шкалой, расположенного последовательно с одним из двух соединительных проводов фотоэлемента UV (УФ). Безусловно, необходимо соблюдать полярность (+ и -). Для аппаратуры LFL... ток элемента должен быть заключен между 70 микроА и 630 микроА, (названная величина представлени на электрической схеме).

- 11) С горелкой, зажженной на минимум (открытые клапан пламени зажигания и клапан безопасности, сервомотор регулирования подачи (газ/воздух) на минимуме) необходимо сразу произвести зрительный контроль объема и вида пламени, произведя необходимые корректирования (действуя на регулятор подачи газа пламени зажигания (пилотное) и/или на регистрируемые винты диска регулирования подачи воздуха). Затем путем снятия показателей со счетчика производится контроль количества подаваемого газа, см. главу “Снятие показателей со счетчика” При необходимости, изменение подачи газа и соответствующего воздуха горения можно произвести порядком, описанным в пункте 7. Затем при помощи специальных приборов произвести контроль за горением. Для правильного соотношения воздух/газ надо определить такой показатель углекислого газа (CO_2), который повышается при повышении подачи, ориентировочно, для метана, по крайней мере 8% при минимальной подаче горелки, вплоть до достижения оптимального показателя равного 10% в случае максимальной подачи. Не рекомендуется превышать показатель 10% с тем, чтобы избежать работу со слишком ограниченным избытком воздуха, что может послужить причиной (изменение атмосферного давления, присутствие отложений пыли в трубах, проводящих воздух) образования значительного количества CO (оксида углерода). С помощью специального прибора необходимо убедиться в том, что процентное содержание оксида углерода (CO), присутствующего в дымах, не превышает максимальный допускаемый показатель 0,1%.
- 12) После регулирования “минимума” установить выключатели модуляции в положение “РУЧН” (ручное) и “МАКС” (максимальное).
- 13) Серводвигатель для регулировки подачи (газа/воздуха) запускается, контакт кулачка “V” замыкается (см. ВТ 8562/1) и напряжение подается на главный газовый клапан, который открывается. Затем выжидают, пока диск, на котором установлены регулировочные винты, не переместится на угол около 12° (что соответствует промежутку для трех винтов) и пока регулировка не остановится, возвращая выключатель в положение “O”. После этого выполняют зрительный контроль пламени и при необходимости регулируют подачу воздуха и газа с помощью винтов регулировочного диска. Вышеописанную операцию необходимо повторять, продвигая диск примерно на 12° за раз, подстраивая каждый раз, если это необходимо, подачу газа и воздуха по всему диапазону регулировки. Необходимо следить за тем, что подача газа увеличивается

постепенно и что максимальная мощность подачи наступает в конце диапазона регулировки. Это условие необходимо, чтобы получить правильную постепенность регулировки. Если требуется, нужно изменить положение винтов, управляющих подачей топлива, для получения вышеописанного.

- 14) Затем, с горелкой, находящейся на максимальной подаче, требуемой котлом, следует, при помощи соответствующих приборов, произвести контроль за топливом и, если это представляется необходимым, изменить регулирование, выполненное с одним только зрительным контролем. (CO_2 макс. = 10% - CO макс. 0,1%).
- 15) Рекомендуем выполнить при помощи специальных приборов контроль за горением и, если это необходимо, изменить предыдущее регулирование, выполненное при помощи одного только зрительного контроля, даже в отдельных промежуточных пунктах хода модуляции.
- 16) Сейчас следует проверить правильную работу автоматического режима модуляции, установив выключатель АВТОМ-0-РУЧН в положение “АВТОМ” и выключатель МИН-0-МАКС в положение “0” Таким образом модуляция является включенной исключительно с автоматическим управлением зонда котла в случае котла модификации GI...MGN (модулирующий); или по команде термореле или реле давления второй стадии в случае горелки GI DSPGN (две прогрессивные стадии), обратиться к главе “Электронный регулятор мощности RWF 40” только для модификации с модулированием.
- 17) Реле давления воздуха имеет целью ввод аппаратуры в состояние безопасности (блокирование) если показатель давления воздуха отлично от предусмотренного. Реле давления, следовательно, должно быть отрегулировано таким образом, чтобы оно срабатывало, замыкая контакт (предусмотренный быть замкнутым во время работы) когда давление воздуха в горелке достигает достаточного показателя. Соединительный контур реле давления предусматривает автоматический контроль, следовательно, представляется необходимым, чтобы контакт, предусмотренный быть замкнутым во время работы (крыльчатка остановлена и, следовательно, давление в горелке отсутствует) выполнял в действительности это условие. В обратном случае аппаратура управления и контроля не включается (горелка не включается). Уточняем, что если не является замкнутым контакт, предусмотренный быть замкнутым во время работы (недостаточное давление воздуха), аппарат выполняет свой цикл, но трансформатор накала не включается и газовые клапаны не открываются и, следовательно, горелка отапливается в состоянии “блокирования”. Чтобы убедиться в правильной работе реле давления воздуха следует с горелкой, находящейся на минимуме подачи увеличивать величину регулирования вплоть до срабатывания, за которым должна последовать остановка в состоянии “блокирования” горелки. Разблокировать горелку, нажав на особую кнопку и установить регулирование реле давления на величину достаточную для выявления давления воздуха, имеющего место в ходе фазы предварительной вентиляции.
- 18) Реле давления контроля давления газа (минимума и максимума), имеют целью прекратить работу горелки, когда давление газа оказывается за пределами предусмотренных величин. На основании специфической функции реле давления, является очевидным тот факт, что реле давления минимума должно использовать контакт, который является замкнутым, когда реле давления выявляет давление выше того, на которое оно отрегулировано; реле давления максимума должно использовать контакт, который является замкнутым, когда реле давления выявляет давление ниже того, на которое оно является отрегулированным. Регулирование реле давления минимума и максимума давления газа должно, следовательно, происходить в момент приемочного испытания горелки в зависимости от давления, которое встречается от случая к случаю. Реле давления являются соединенными электрически последовательно, следовательно, вмешательство (подразумеваемое как размыкание контура) какого-либо реле давления газа, не позволяет включение аппаратуры и, следовательно, горелки. Когда горелка находится в работе (пламя зажжено) вмешательство реле давления газа (размыкание контура) определяет мгновенную остановку горелки. Во время приемочного испытания горелки необходимо проверить правильную работу реле давления. Действуя правильным образом на соответствующие органы регулирования контролируется включение реле давления (размыкание контура), которое должно определить остановку горелки.

- 19) Проверить срабатывание детектора пламени, вынимая УФ фотоэлемент из его гнезда на горелке и наблюдая остановку в режиме “БЛОКИРОВКА”.
- 20) Проконтролировать эффективность термореле и реле давления котла (их срабатывание должно повлечь за собой остановку горелки).

ТЕХНИЧЕСКОЕ ОБСЛУЖИВАНИЕ

Горелка не нуждается в особом техобслуживании, но рекомендуется периодически проверять, что газовый фильтр чист и электрод зажигания исправен. Может также потребоваться очистка головки сгорания. Для этого необходимо разобрать всю форсунку. Следует проявлять осторожность при обратном монтаже деталей, во избежание того, что электроды окажутся заземленными или закороченными. В таком случае горелка заблокируется. Необходимо также проверить, что искра электрода зажигания проскакивает только между самим электродом и диском из перфорированного листа. Для проверки тока УФ фотоэлемента следует соединить микроамперметр с нужной шкалой последовательно с одним из двух соединительных кабелей УФ фотоэлемента. Естественно, нужно соблюдать правильное подключение полюсов (+ и -). Минимальное значение тока УФ фотоэлемента должно находиться в пределах между 70 μ A и 630 μ A .

Регулировка воздуха смесительной головки (см ВТ 8769/2)

Смесительная головка снабжена инструментом для её регулировки, методом открытия (передвигая назад) или закрытия (передвигая вперед) поступления воздуха между диском и головкой.

Таким образом можно получить, закрывая проход, высокое давление на поверхности диска при низком расходе.

Высокая скорость и завихрение воздуха способствует его лучшему проникновению в горючее и, следовательно, отличное смешивание а также стабильность пламени. Может возникнуть необходимость в повышенном давлении воздуха на поверхности диска во избежании пульсации пламени, это условие практически необходимо, когда горелка работает в топке под давлением и/или с высокой термической нагрузкой.

Исходя из вышесказанного, совершенно очевидно, что устройство, закрывающее подачу воздуха на смесительную головку, должно быть установлено в такую позицию, при которой можно было бы всегда получить позади диска достаточно высокий показатель давления воздуха.

Советуем регулировать таким образом, чтобы проход воздуха на головку был закрыт на такую величину, при которой было бы необходимо ошутимое открытие заслонки воздуха, которая регулирует поток вытяжки вентилятора горелки, естественно это условие следует проверять при работе горелки с максимально требуемой подачей. На практике, регулировку следует начинать с установки устройства, закрывающего подачу воздуха на смесительную головку, в промежуточное положение, включив горелку для ориентировочной регулировки, как показано выше. После получения заданной максимальной подачи, следует предусмотреть поправку позиции устройства закрытия воздуха на смесительной головке, двигая его вперед или назад, чтобы получить поток воздуха, соответствующий подаче, с заслокой, регулирующей воздух при заборе, существенно открытой.

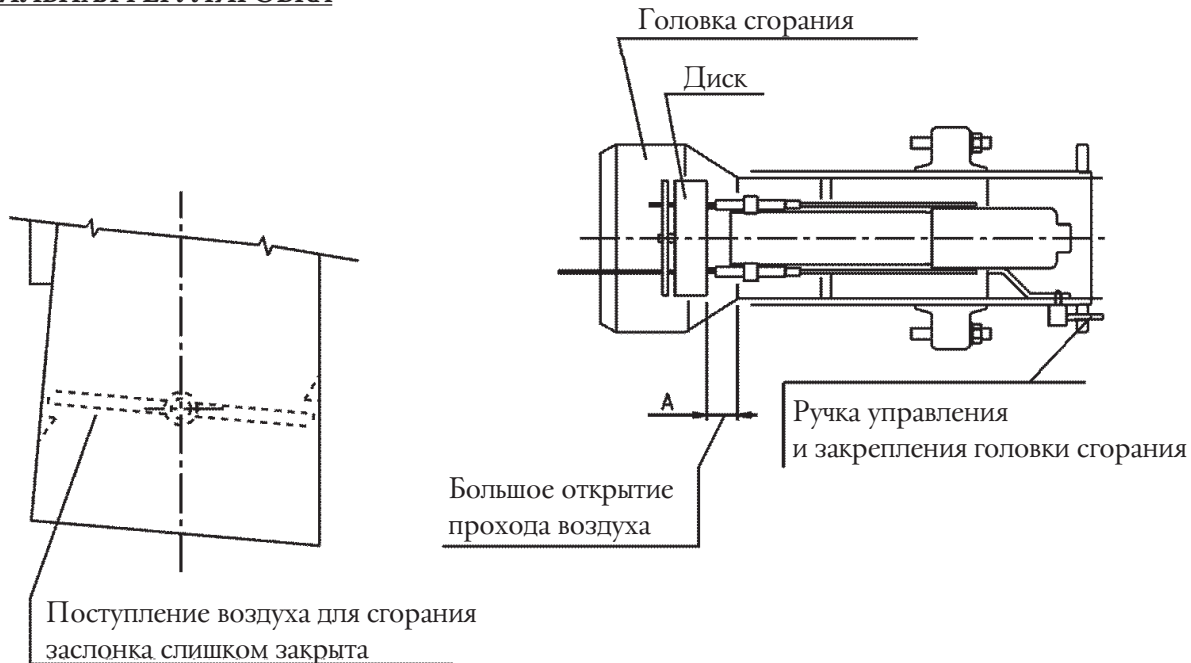
Уменьшая проход воздуха на смесительную головку, следует избегать полного его закрытия.

Позаботиться о перфектной центровке относительно диска. Подчеркиваем, если центровка относительно диска не будет точной, может наблюдаться плохое сгорание и избыточный нагрев головки, что приведет к её быстрому износу. Проверка проводится наблюдением через смотровое отверстие, расположенное на задней части горелки, с последующим зажимом винта, который блокирует позицию устройства, регулирующего подачу воздуха на смесительную головку, до конца.

Примечание: - Проверить, чтобы зажигание прошло правильно, в случае, если регулятор сместился слишком вперед, может случиться, что скорость воздуха на выходе до такой степени велика, что препятствует зажиганию. В данном случае, следует сместить назад, постепенно, регулятор до тех пор, пока он не достигнет той позиции, при которой зажигание проходило бы правильно и взять эту позицию за окончательную. Напоминаем ещё раз, что для 1-го пламени предпочтительно ограничить количество подачи воздуха до строго необходимого, для получения надежного зажигания даже в достаточно сложных случаях.

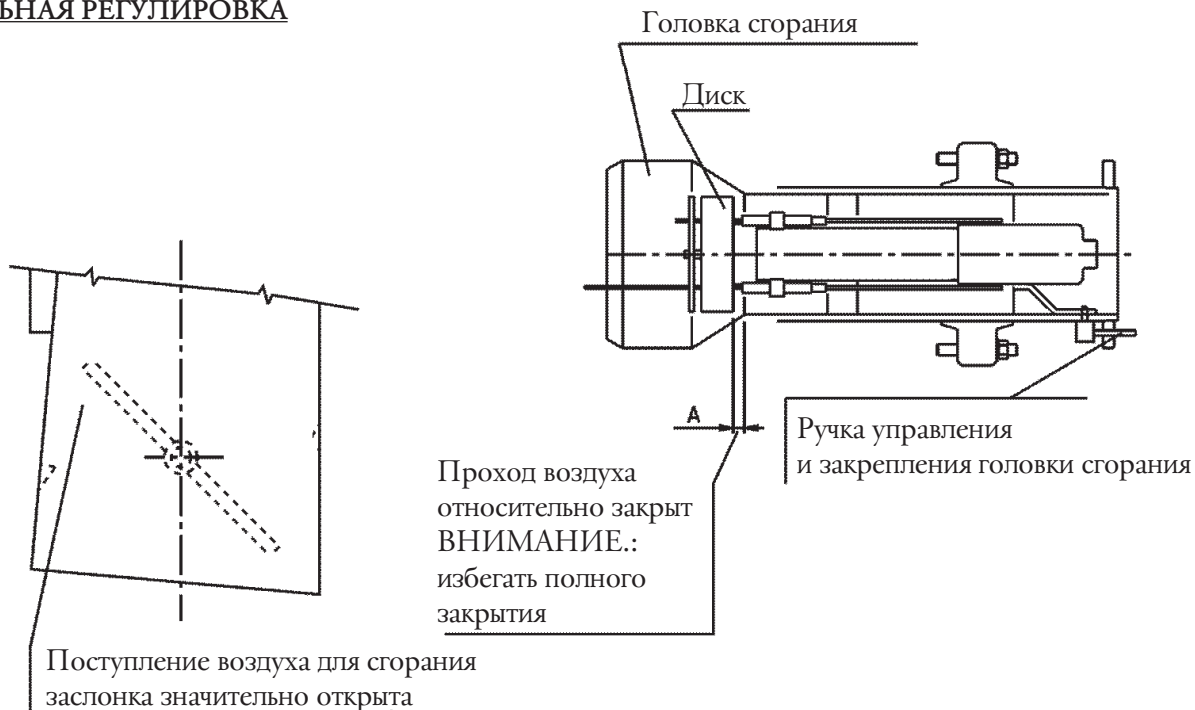
Принципиальная схема регулировки воздуха для газовых горелок

НЕПРАВИЛЬНАЯ РЕГУЛИРОВКА



8769/2

ПРАВИЛЬНАЯ РЕГУЛИРОВКА



Чтение газового счетчика (газ метан)

Когда горелка работает на максимальном расходе, следует проконтролировать, чтобы количество подаваемого газа было достаточным для потребностей котла.

Наименьшая теплотворная способность метана - приблизительно 8550 Ккал/м³, о теплотворной способности других видов газа следует проинформироваться в соответствующих Органах.

Подача в час должна быть снята со счетчика, следует убедиться, что в процессе снятия показаний отсутствуют другие потребители газа.

Если счетчик измеряет подачу газа, давлением не превышающим 400 мм В.С., можно использовать показанную счетчиком величину без поправки.

Для снятия первого показания, следует включить горелку и, когда она выйдет на номинальную подачу, снять показание расхода газа точно за 1 минуту (разница между двумя считками, проведенными с интервалом точно в одну минуту одна от другой). Умножая снятую величину на шестьдесят, получаем расход за 60 минут, т.е. в один час.

Снятое показание принимается как реальное значение, в случае если счетчик проводит измерения с давлением меньше 400 мм в.с., в противном случае снятое показание должно быть умножено на поправочный коэффициент, как показано ниже. Затем, подача в час (м³/час) умножается на теплотворную способность газа и в результате получаем мощность подачи в Ккал/час, которая должна соответствовать или быть очень близка к требуемой для котла (низшая теплотворная способность метана = 8550 Ккал/м³)

Следует избегать держать функционирующей горелку (несколько минут), если расход превышает максимально разрешенного значения для котла, во избежании его возможных повреждений, поэтому следует отключить горелку сразу же после снятия двух показаний.

Поправка значения, указанного счетчиком.

Если счетчик проводит измерения газа с давлением превышающим 400 мм в.с., следует умножить это значение на поправочный коэффициент.

Примечание : величина коэффициента поправки используется, от случая к случаю, различная и зависит от давления, существующего на счетчике газа. Определяется он следующим образом.

Суммируется число 1(один) с числом, которое показывает значение давления газа в кг/см², на счетчике.

Пример № 1

Счетчик показывает давление газа = 2 кг/см², следовательно коэффициент умножения будет равняться $1 + 2 = 3$.

Поэтому, если на счетчике подача была указана 100 м³/час, это число следует умножить на 3, таким образом получаем значение реального расхода, которое равно $100 \text{ м}^3/\text{час} \times 3 = 300 \text{ м}^3/\text{час}$ фактических.

Пример № 2

Давление газа на счетчике = 1,2 кг/см², мультипликативный коэффициент равен $1 + 1,2 = 2,2$.

Мы прочитали на счетчике подачу в 100 м³/час, следует умножить на 2,2 показанное счетчиком значение для получения реального расхода $100 \text{ м}^3/\text{час} \times 2,2 = 220 \text{ м}^3/\text{час}$ фактических.

Пример № 3

Давление газа на счетчике = 0,3 кг/см² (3000 мм в.с.), коэффициент умножения $1 + 0,3 = 1,3$.

Мы прочитали на счетчике подачу равную 100 м³/час, следует умножить на 1,3 показанное счетчиком значение для получения реального расхода = $130 \text{ м}^3/\text{час}$ фактических.

Пример № 4

Счетчик показывает давление газа = 0,06 кг/см² (600 мм в.с.), коэффициент умножения равен $1 + 0,06 = 1,06$.

Мы прочитали на счетчике подачу равную 100 м³/час, умножаем на 1,06 снятое показание, для получения реального расхода газа, которое будет $100 \text{ м}^3/\text{час} \times 1,06 = 106 \text{ м}^3/\text{час}$ фактических.

Принцип работы

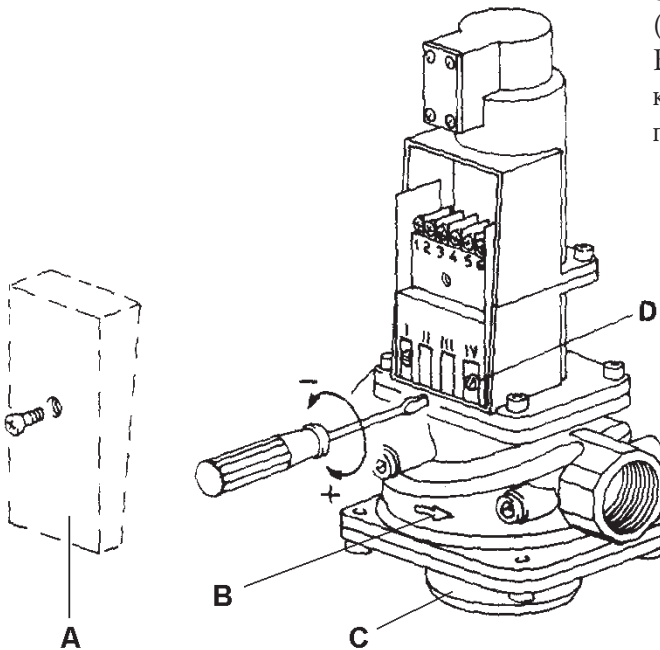
Клапан одностадийный

В случае сигнала открытия клапана, включается насос и магнитный клапан закрывается. Насос перегоняет масло, находящееся внизу поршня в верхнюю часть его самого, поршень движется вниз и давит на возвратную пружину закрытия, при помощи стержня и тарелки, клапан остается открытым, насос и магнитный клапан остаются под напряжением. В случае сигнала закрытия (или нехватки напряжения) насос останавливается, магнитный клапан открывается, вызывая тем самым декомпренсацию в верхней камере поршня. Под давлением возвратной пружины закрытия и под давлением самого газа, тарелка толкается к закрытию.

Характеристика пропускной способности магнитного клапана рассчитана так, чтобы закрытие было полным и в промежутки времени менее 1 секунды.

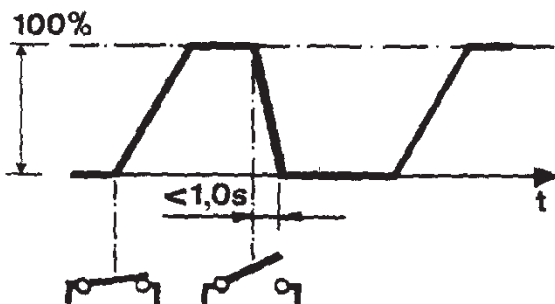
Этот тип клапана не имеет регулировки подачи газа (режим работы закрыто/открыто)

Винт "D" на зажиме "IV" регулирует позицию интервала контакта "свободный", который можно использовать при возможном сигнале извне.

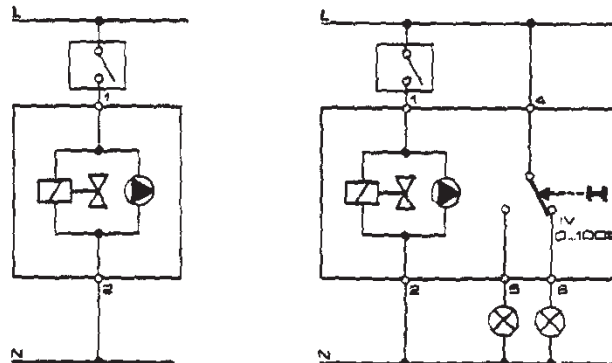


A = маркировочная табличка

SKP 10.110B27-SKP 10.111B27



SKP 10.110B27 - SKP 10.111B27



**Инструкция по регулированию газового клапана HONEYWELL UNIVERSAL
GAS VALVES типа VE 4000A1 (...A...=Открытие-Закрытие, быстродействующее)**

Клапана VE 4000A1 - клапана соленоидные класса А, нормально закрытые. Могут быть использованы как клапана прерывания в рамках питания с Натуральным Газом, Газом Промышленным или Сжиженным Газом, на горелках или установках сгорания. Они снабжены Утверждением М.І и СЕ для EN 161



ХАРАКТЕРИСТИКИ

- Клапан нормально закрытый
- Открытие и закрытие быстродействующее
- Резьбовое соединение -девочка- от 3/8" (ДН 10) до 3" (ДН 80)
- Макс. стандартное давление 350 мбар от 3/8" до 1/2"
- Макс. стандартное давление 200 мбар от 3/4" до 3"
- Без регулятора расхода питания
- Время закрытия < 1сек.
- № 2 вспомогательное гнездо замера давления, резьбовое 1/4"
- Макс. частота 20 оборотов в мин.
- Степень защиты IP 54

СВОБОДНЫЙ ВЫБОР (оборудование, не входящее в комплект поставки)

Клапаны VE 4000A1 могут быть оснащены дополнительно следующим:

- “ Питания 110в п.н. 240 в п.н. вплоть до ДН 50, с напряжением 24 в п.н.
- “ Класс защиты IP 65 (по желанию).

ЗАПАСНЫЕ ЧАСТИ

Выпрямительная схема
Магнит укомплектованный катушкой и выпрямителем.

В заявках указывать тип и/или характеристики клапана, для которого предназначены запасные части.

Клапана VE 4000B1 - клапана соленоидные класса А, нормально закрытые. Могут быть использованы как клапана прерывания в рамках питания с Натуральным Газом, Газом Промышленным или Сжиженным Газом , на горелках или установках сгорания

Они снабжены Утверждением М.І и СЕ для EN 161

ХАРАКТЕРИСТИКИ

Клапан нормально закрытый

Открытие и закрытие моментальное

Резьбовое соединение -девочка- от 3/8" (ДН 10) до 3" (ДН 80)

Макс. стандартное давление 350 мбар от 3/8" до 1/2"

Макс. стандартное давление 200 мбар от 3/4" до 3"

- С регулятором расхода

- Время закрытия < 1 сек.

- № 2 соединение добавочное резьбовое 1/4"

-Макс. частота газового цикла 20 в мин.

- Класс защиты IP 54



02910380.tif

СВОБОДНЫЙ ВЫБОР (оборудование, не входящее в комплект поставки)

Клапаны VE 4000B1 могут быть оснащены дополнительно следующим:

“ Максимальное давление 350 мбар с Классом защиты IP 65; питание 220 в п.н. ; 110 в п.н. ; 240 в п.н.; вплоть до ДН 40, включая напряжение 24 в п.н. .

ЗАПАСНЫЕ ЧАСТИ

Выпрямительная схема

Магнит укомплектованный катушкой и выпрямителем.

В заявках указывать тип и/или характеристики клапана, для которого предназначены запасные части.

УСТАНОВКА

Внимание

- Установка должна проводиться специализированным персоналом.
- Перед началом установки, перекрыть подачу газа.
- Перед началом установки, отключить подачу электроэнергии

Место установки

Клапан может быть установлен $\pm 90^\circ$ по отношению к вертикальной оси.

Местоположение монтажа

Расстояние между клапаном и полом должно быть как минимум 30 см

Монтаж нарезных клапанов

- Избегать попадания металлических остатков или грязи в клапан, во время его монтажа.
- Проверить, чтобы поток газа соответствовал направлению стрелки, показанной на корпусе клапана.
- Иметь в виду, что резьба клапана соответствует Нормам ISO 7-1 (BS 21, DIN 2999).
- Проверить, чтобы длина резьбы трубопроводки не была избыточной, во избежании повреждения клапана.
- Для обеспечения герметичности использовать соответствующую герметизирующую мастику или уплотнительную ленту PTFE.
- Не использовать катушку как рычаг для укрепления клапана на трубопроводке, использовать соответствующие инструменты

Монтаж фланцевых клапанов

- Избегать попадания металлических остатков или грязи в клапан, во время его монтажа.
- Проверить, чтобы поток газа соответствовал направлению стрелки, показанной на корпусе клапана.
- Проверить, чтобы фланцы входа и выхода были абсолютно параллельны и расстояние между ними позволяло установки специальной прокладки
- Установить две прокладки, если необходимо, использовать небольшое количество смазки.
- Установить клапан между фланцами и закрепить болты.

Внимание

- После открытия подачи газа, проверить при помощи мыльной воды наличие утечки газа между трубопроводкой и клапаном. В случае утечки повторить герметизацию.

Электрическое соединение

Внимание

- Перед тем как начать электросоединение, отключить подачу электроэнергии.
- Убедиться, чтобы работы были произведены в соответствии с существующими на местах Стандартами.

Необходимо использовать электрические провода, позволяющие выдерживать температуру среды до 105°C . Клапан имеет соединительный зажим для электрического подключения.

РЕГУЛИРОВАНИЕ И КОНТРОЛЬ

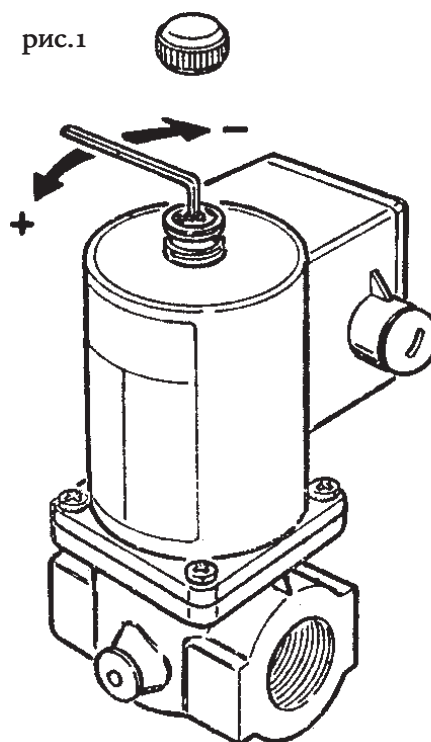
Для моделей VE 4000B1 (см. рис.1)

Регулирование расхода

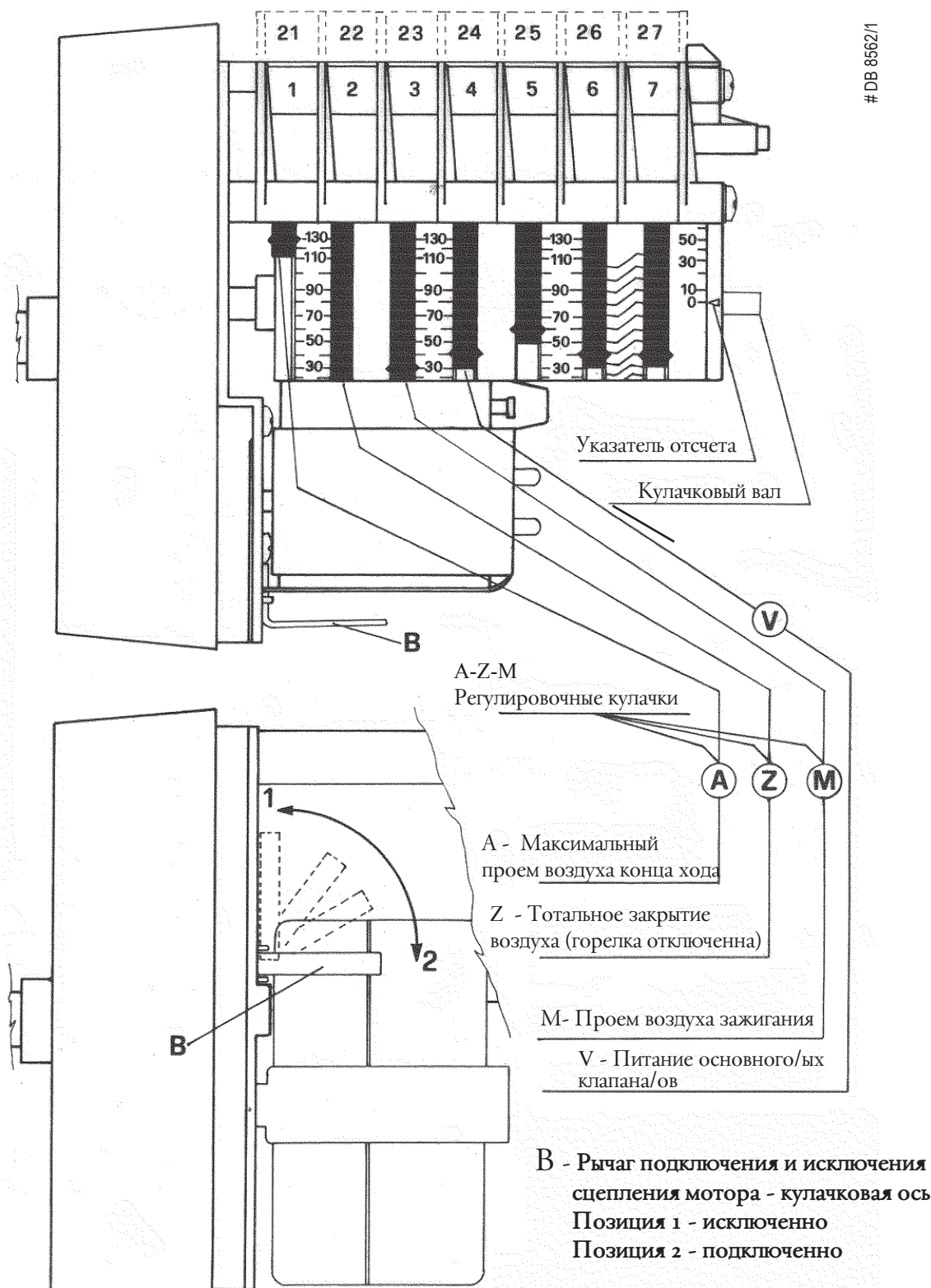
- Снять колпачек с верхней части катушки.
- Вставить гаечный ключ в отверстие, открытое колпачком.
- Закручивая по часовой стрелке - уменьшается расход, против часовой стрелки - увеличивается.
- Поставить на место колпачек и закрепить его.

ВНИМАНИЕ

- Регулировка должна проводиться специализированным персоналом.
- Для закрытия клапана необходимо, чтобы напряжение на концах катушки было 0 в.
- Регулятор расхода клапана серии VE 4100 расположен в нижней части.



Узел двигателя SQM 10 - SQM 20 модулированного управления для регулирования кулачков газовых и смешанных горелок



Для модификации регулировки 4-х используемых кулачков, используются соответствующие кольца (A - Z - M - V) красного цвета. Нажимая с достаточной силой в желаемом направлении, каждое красное кольцо вращается относительно шкалы отсчета. Указатель красного кольца показывает на соответствующей шкале отсчета угол вращения, установленный для каждого кулачка.

Прибор контроля герметичности газового клапана LDU 11

Применение

Прибор LDU 11... используется для проверки герметичности клапанов газовых горелок. Он, вместе с прессостатом, выполняет автоматически контроль герметичности клапанов газовых горелок, до начала процесса зажигания или после каждого ее отключения.

Контроль герметичности производится путем двухфазовой проверки давления в газовой системе между двумя клапанами горелки.

1-ая фаза, контроль предохранительного газового клапана при атмосферном давлении.

2-ая фаза, контроль газового клапана топочной стороны при газовом давлении.

Если давление превысит допустимое значение во время первой фазы проверки (Тест 1) или падение давления слишком высокое во время второй фазы проверки (Тест 2), прибор, не только останавливает работу горелки, но, автоматически, переводит в позицию неисправности, которая показывается светящейся кнопкой разблокировки. Сигнал положения неисправности может быть также установлен на расстоянии.

Индикатором программы будет показана остановка по причине неисправности, а также какой из двух клапанов, после закрытия, дает утечку. Разблокировка, после отключения по причине неисправности, может быть проведена при помощи самого прибора или электрической командой на расстоянии.

Принцип работы

В период 1-ой фазы контроля герметичности (Тест 1) трубопроводка между клапанами, подлежащими проверке, должна быть под атмосферным давлением. Если установка не располагает трубопроводкой под-ающей атмосферное давление, ее функции выполняет прибор контроля герметичности, который открывает клапан со стороны топки на 5 сек. в период времени "t4". После доведения установки до атмосферного давления на 5 сек. клапан со стороны топки закрывается. Во время 1-й фазы (Тест 1) прибор контроля наблюдает, при помощи прессостота "DW", если атмосферное давление в трубопроводке осталось постоянным. Если предохранительный клапан в закрытом положении имеет утечку, наблюдается увеличение давления, которое приводит к включению прессостота "DW", после чего прибор входит в положение неисправности, а также позиционный указатель останавливается в позиции "Тест 1" в блокировке (зажигается красная контрольная лампа).

В противном случае, если не наблюдается повышения давления, потому что предохранительный клапан в закрытом положении не дает утечку, прибор моментально программирует 2-ю фазу (Тест 2). В данном случае предохранительный клапан открывается, на 5 сек., в период времени "t3", доводя трубопроводку до давления газа ("Процесс заполнения"). Во время проведения 2-й контрольной фазы величина давления должна оставаться постоянной, если давление уменьшается, значит клапан горелки, топочной стороны, имеет утечку при закрытии (неисправность), при этом следует закрытие прессостота "DW" и прибор контроля герметичности препятствует зажиганию горелки, блокируясь (зажигается красная контрольная лампа). Если проверка второй фазы пройдет положительно, прибор LDU11... закрывает внутреннюю цепь между зажимами 3 и 6 (зажим 3 - контакт ar2 - внешний мостик зажимов 4 и 5 - контакта III - зажим 6). Эта цепь, как правило, подает сигнал на цепь управления запуском прибора в работу. После закрытия цепи между зажимами 3 и 6, программное устройство LDU11 возвращается в исходное положение и останавливается, что значит готов к следующей проверке, без изменения положения контактов управления программного устройства.

Обратить внимание: регулировать прессостат "DW" на величину равную приблизительно половине величины давления газа в сети.

ПРОВЕДЕНИЕ ПРОГРАММЫ

В случае неисправности программное устройство останавливается, также как и позиционный указатель, установленный на оси программного устройства. Символ, появляющийся на указателе, показывает в какой момент проверки произошла неисправность, и время, прошедшее с начала этого периода (1 ход = 2,5 сек.).

Значение символов:

- } Включение = пусковое положение
- На установках без вантуза = установка давления в проверяемой сети через открытие клапана горелки топочной стороны.

ТЕСТ 1 “Тест 1” трубопроводка под атмосферным давлением (проверка на утечку редохранительного клапана в закрытом состоянии).

■ Установление давления газа в сети испытания через открытие предохранительного клапана

ТЕСТ 2 “Тест 2” трубопроводка под давлением газа (проверка на утечку клапана горелки со стороны топки).

III Автоматический возврат в исходное положение (позиция O) программного устройства .

} Рабочий режим = готовность для новой проверки герметичности.

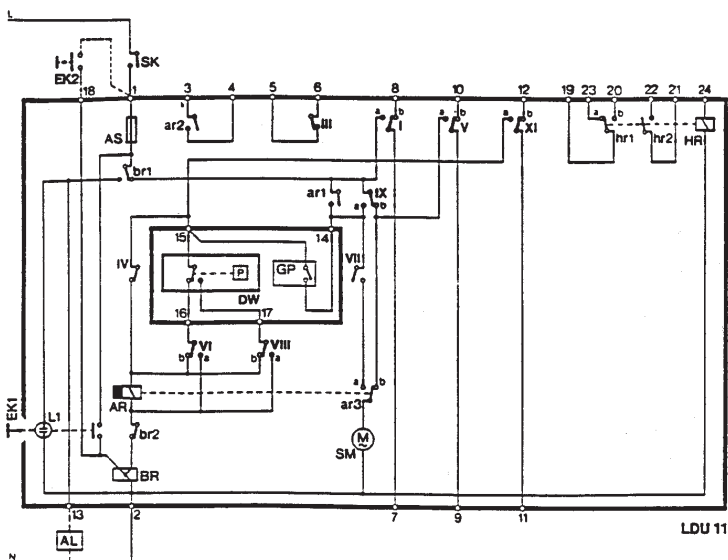
В случае неисправности, все зажимы контрольного прибора останутся без напряжения, за исключением зажима № 13 , который на расстоянии визуально показывает неисправность. По окончании проверки программное устройство автоматически возвращается в исходное положение, готовясь к проведению новой проверки герметичности закрытия газовых клапанов.

ФУНКЦИОНИРОВАНИЕ ПРИБОРОВ ПРИ ОТКЛЮЧЕНИИ ПОДАЧИ ЭЛЕКТРОЭНЕРГИИ

Отсутствие электроэнергии не меняет ход работы программы, если выявится раньше, чем прибор начал устанавливать атмосферное давление в газовой сети. Если же электроэнергия отключится после установки атмосферного давления в газовой сети, программное устройство, при новой подаче электроэнергии, вернется в исходное положение и последовательность цикла контроля герметичности повторится занова.

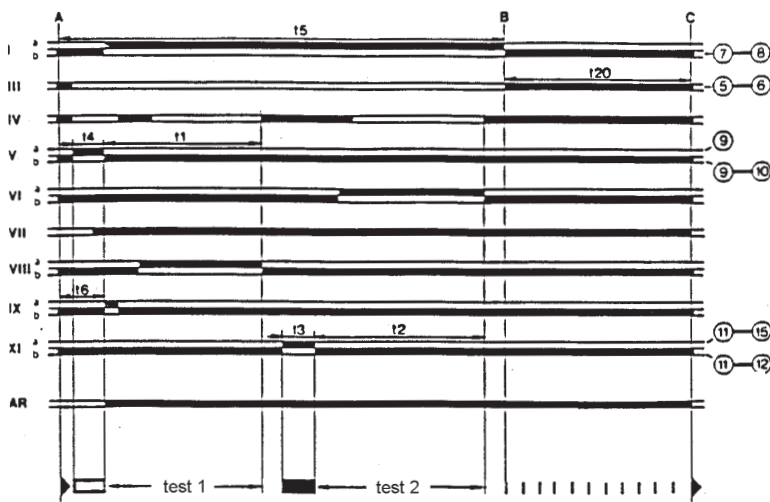
ПРОГРАММА УПРАВЛЕНИЯ

- t4 5s приведение к атмосферному давлению контролируемой сети
- t6 7,5s время между включением и возбуждением главного реле “AR”
- t1 22,5s 1-я фаза контроля с атмосферным давлением
- t3 5s приведение к газовому давлению контролируемой сети
- t2 27,5s 2-я фаза контроля с газовым давлением
- t5 67,5s полная продолжительность контроля герметичности вплоть до сигнала готовности приступления к работе горелки
- t20 22,5s возврат в позицию исходного положения программного устройства = готовность к производству новой проверки



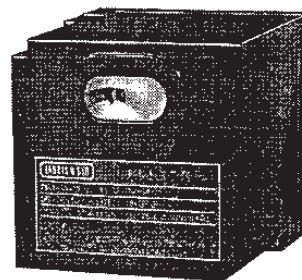
- AL дистанционный аварийный сигнал
- AR главное реле с контактами “ar...”
- AS предохранитель прибора
- BR реле блокировки с контактами “br...”
- DW внешний прессостат (контроль герметичности)
- EK... кнопка разблокировки
- GP внешний прессостат (давления газа сети)
- HR вспомогательное реле с контактами “hr...”
- L1 сигнальная лампочка неисправности прибора
- SK главный прерыватель
- I.. XI контакты кулачка программного устройства

Зажимы преведенные в действие прибором или внешним электрическим соединением.





Июль 1996 7451



Приборы управления и контроля для газовых горелок

LFL 1...

Серии 01 и 02

1. Лист дополнительного каталога 7712

Приборы управления и контроля для горелок с поддувом средней и большой мощности (периодического обслуживания*), для горелок 1-й или 2-х стадий, или модулированных с контролем давления воздуха для управления воздушной заслонкой.

*В целях безопасности необходимо производить по меньшей мере одну контрольную остановку каждые 24 часа.

Применение:

Приборы управления и контроля серии **LFL 1...** были специально разработаны для управления и проведения контроля горелок с воздушным поддувом средней и большой мощности.

Предназначены для универсального использования в горелках как прогрессивных, так и модулированных, и для генераторов горячего воздуха (WLE в соответствии с DIN 4794).

Различие между серией 01 и серией 02 состоит в продолжительности предохранительного времени для горелок с пилотным зажиганием, в которых используют газовые клапана пилота.

Для атмосферных горелок больших мощностей имеется LFL 1.638.

Для приборов управления и контроля, используемых в горелках постоянного режима, смотреть лист каталога 7785, типы LGK 16...

Исполнение:

Приборы управления и контроля для горелок характерны своим сцепительным исполнением. Сцепляющиеся футляр и цоколь выполнены из черной пластики, устойчивой к высоким температурам и ударам

Индикатор блокировки, сигнальная лампочка, указывающая неисправности, и кнопка установки в исходное положение расположены в окошке блока. Прибор снабжен сменным предохранителем и запасным предохранителем.

Функции

То, что касается Норм

Следующие характеристики LFL1... превосходят Стандарт предлагаемый повышенный уровень дополнительной безопасности:

- тест пеленгации пламени и тест фальшивого пламени вступают незамедлительно после допустимого времени пост-сгорания. Если клапана остаются открытыми или не полностью закрытыми сразу же после отключения регуляции, произойдет блокировочная остановка по окончании допустимого времени пост-сгорания. Тесты заканчиваются только по завершению времени пре-вентиляции последующего запуска.
- Годность работы цепи контроля пламени следует проверять в каждом случае запуска горелки.
- Износ контактов управления клапана горючего должен проверяться в период времени пост-вентиляции.
- Предохранитель, вмонтированный в прибор управления предохраняет контакты управления от возможных перегрузок.

То, что касается управления горелки

- Приборы позволяют функционирование с или без пост-вентиляции.
- Двигатели вентиляторов с поглощением до 4 а (пусковой ток 2а макс.) могут быть подсоединены напрямую.
- Раздельные выходы управления для опирающихся сигналов Открыто, Закрыто и Мин. серводвигателя воздушной заслонки.
- Контролируемое управление воздушной заслонки для обеспечения проведения пре-вентиляции с номинальным расходом воздуха. Контролируемая позиция: Закрыто или Мин. (позиция пламени зажигания при запуске), Открыто в начале и Мин. в конце времени пре-вентиляции. Если серводвигатель не приводит воздушную заслонку в предписанные положения, горелка не запускается.
- Функциональный тест давления воздуха перед запуском и контролем давления воздуха от начала интервала пре-вентиляции до контролируемого отключения.
- Отдельный выход управления клапана зажигания закрыт по окончании второго предохранительного времени.
- 2 выхода управления для опирающегося сигнала ко второй и, если необходимо, к третьей ступени выхода (или регулятора мощности).
- С управлением серии 01 и 1 пламенем с поддувом, возможно увеличить предохранительный интервал от 2,5 до 5 сек. (см. "Советы по проектировке"), при условии, что продленный предохранительный интервал соответствует существующим на местах нормам безопасности.
- Когда регулятор мощности в рабочем состоянии, выходы управления воздушной заслонки гальванически разделены от блока управления прибора.
- Возможность подсоединения сигнального устройства отпаленного сигнала блокировки, отпаленный возврат и отпаленный сигнал аварийной блокировки.

Что касается контроля пламени

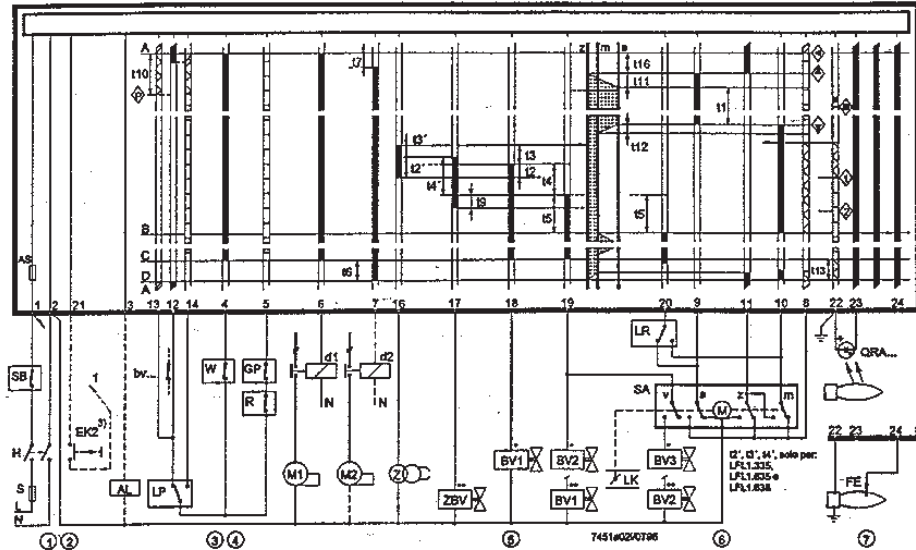
Метод контроля пламени:

- а) С электродом щупа ионизационного тока, в сети с или без нейтрального соединенного с заземлением. Для данного метода контроля, цепь контроля пламени спроектирована таким образом, что возможные неисправности ионизационного тока, спровоцированные искрой зажигания, не могут повлиять на определение сигнала пламени. Короткое замыкание между электродом щупа и массой горелки не может симулировать сигнал пламени.
- б) С щупом UV серии QRA... (горелки газовые и масляные). См. лист каталога 7712.
- в) Используя одновременно электрод щупа ионизационного тока и щуп UV (например с горелкой пилотом прерывистого режима или горелками масляными с газ-электрическим зажиганием).

Все, что касается монтажа и электро- проводки

- Позиция и место монтажа любое (степень защиты IP40)
- 24 клеммы соединения.
- 2 вспомогательных клеммы межсистемной связи, гальванически разъединенные, обозначенные "31" и "32"
- 3 клеммы заземления
- 3 клеммы для нейтрального кабеля, уже подсоединенные к клемме 2
- 14 пробивных отверстий для провода кабелей соединения, 8 боковых и 6 донных
- 6 пробивных отверстий с резьбой для уплотнителя проводов Pg11.

Электрические соединения



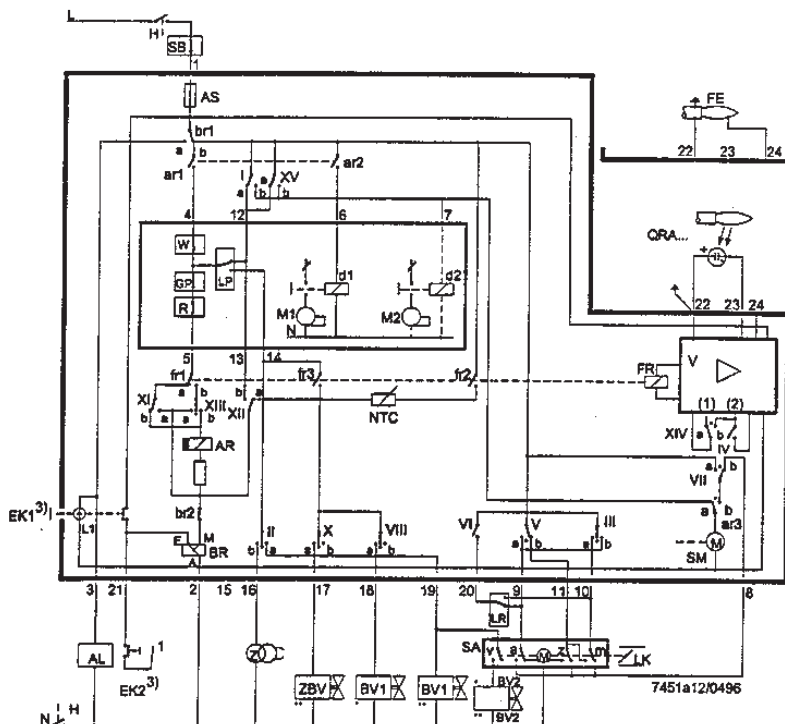
- Сигнал управления на выходе из прибора
- Допустимые сигналы на входе
- Необходимые сигналы на входе для правильного функционирования: при отсутствии данных сигналов в момент, указанный знаками или во время фаз, обозначенных пунктирными линиями, управление горелкой прервет последовательность запуска или заблокируется. Описание знаков-символов: смотреть "Указание блокировки".

Советы по проектировке Прерыватели, предохранители, заземление и т.д., должны быть установлены в соответствии с существующими на местах Нормами. Для подсоединения клапанов и других приборов руководствоваться схемами фирм-изготовителей.

- 1 Не менять местами фазу и нейтральный!
К линии должны быть подсоединены предохранительные термостаты (возврат вручную, например STB).
- 2 Отпаленный возврат: Кнопка "EK2" подсоединена к клемме 3, возможен только отпаленный возврат, если же подсоединена к клемме 1, предусмотрена только возможность аварийной остановки
- 3 Способность коммутирования, необходимая для контактов между клеммами 12 и 14 - 4 и 14, зависит от нагрузки клемм 16...19.
- 4 Контроль давления воздуха: Если воздушное давление не контролируется посредством прессостата "LP", клемма 4 должна быть подсоединена к клемме 12 и клемма 6 к клемме 14, клемма 13 остается неиспользованной!
Контакты управления других приборов при установке горелки должны быть подсоединены последовательно, как описано ниже:
К клемме 12: контакты, которые должны быть закрыты только во время запуска (в противном случае запуск невозможен).
К клемме 4 или 5: контакты, которые должны оставаться закрытыми от запуска до контролируемого отключения (в противном случае не будет возможен надежный запуск или контролируемое отключение).
К клемме 14: контакты, которые должны закрываться как можно позднее в начале интервала пре-зажигания, и которые должны оставаться закрытыми до контролируемого отключения (в противном случае выявится условие блокировки). Это распространяется как на длинное, так и на короткое пре-зажигание.
- 5 * Соединения клапанов горячего с горелкой с поддувом 1-трубной.
В 2-х ступенчатых горелках BV2 соединен с BV3.
** Соединения клапанов горячего с горелкой пилотной прерывистого режима.
Прямое соединение клапана горячего к клемме 20 разрешено только:
- в установках, включающих в себя основной клапан блокировки со стороны сети (предохранительный клапан), контролируемая клеммами 18 или 19, и с использованием 2-х ступенчатого клапана, при условии, что они полностью закрываются при отключении 1-ой ступени, контролируемой клеммой 18 или 19.
- 6 Для дополнительных примеров управления воздушной заслонки справляться в примерах соединения. В случае воздушной заслонки без конца хода "z" для позиции заслонки ЗАКРЫТО, клемма 11 должна быть соединена с клеммой 10 (в противном случае горелка не запустится).
- 7 Возможно одновременное использование ионизации и контроля UV.

Электрические соединения

LFL1...

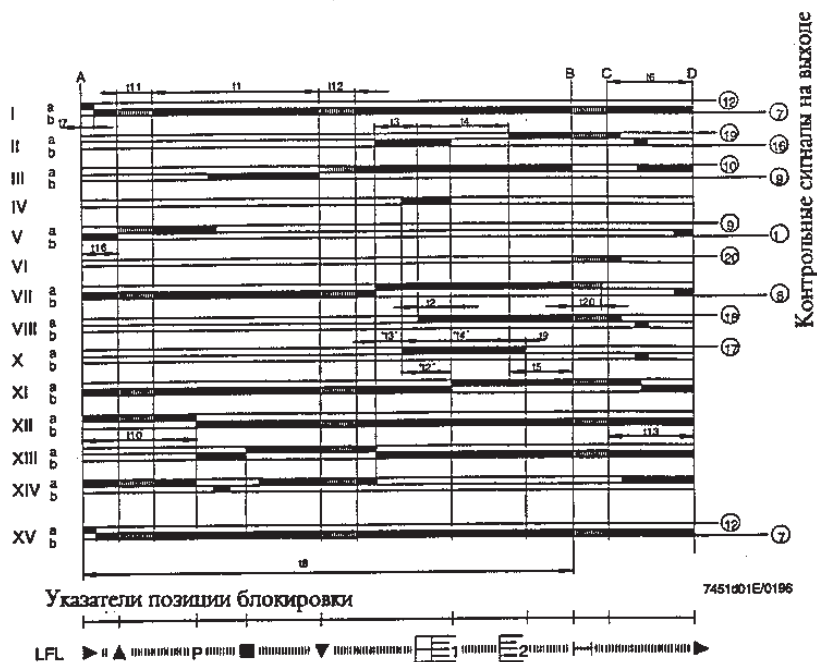


Для подсоединения предохранительного клапана, смотреть схему изготовителя горелки

Описание
полного листа
каталога

a	Контакт переключения конца хода для позиции ОТКРЫТО заслонки воздуха
AL	Дистанционный указатель блокировки (аварийный сигнал)
AR	Главное реле (рабочее реле) с контактами "ar..."
AS	Предохранители прибора
BR	Реле разблокировки с контактами "br..."
BV...	Клапан горячего
bv...	Контакт контроля позиции ЗАКРЫТО для газового клапана
d...	Дистанционный выключатель или реле
EK...	Кнопка блокировки
FE	Электрод шупа ионизационного тока
FR	Реле пламени с контактами "fr..."
GP	Газовый прессостат
H	Главный прерыватель
L1	Сигнальная лампочка указателя неисправностей
L3	Указатель готовности к работе
LK	Заслонка воздуха
LP	Воздушный прессостат
LR	Регулятор мощности
m	Вспомогательный контакт переключения для позиции МИН, заслонки воздуха
M...	Двигатель вентилятора или горелки
NTC	Резистор (сопротивление) NTC
QRA...	Шуп UV
R	Термостат или прессостат
RV	Клапан горячего плавного регулирования
S	Предохранители
SA	Серводвигатель заслонки воздуха
SB	Ограничитель безопасности (температура, давление и т.п.)
SM	Синхронный микроэлектродвигатель программного устройства
v	Касается серводвигателя: вспомогательный контакт для доступа к клапану горячего в работе с позиции заслонки воздуха
V	Усилитель сигнала пламени
W	Предохранительный термостат или прессостат
z	Касается серводвигателя: контакт переключения конца хода для позиции ЗАКРЫТО заслонки воздуха
Z	Трансформатор зажигания
ZBV	Клапан горячего горелки - пилота
*	Действительно для горелок с воздушным поддувом, однокружных
**	Действительно для пилотных горелок прерывистого режима
(1)	Вход для увеличения напряжения действия для шупа UV (тест шуп)
(2)	Вход для принудительной энергизации реле пламени, во время проверки работы цепи контроля пламени (контакт XIV) и во время предохранительного интервала I2 (контакт IV)
3)	Не держать нажатым EK больше 10 сек.

Примечания по
программному устройству
Последовательность
программного устройства



12', 13', 14':

Эти интервалы действительны только для приборов управления и контроля горелок серии 01, то есть LFL 1.335, LFL 1.635, LFL 1.638. Не действительны для типов серии 02, поскольку предусматривают одновременное включение кулачком X и VIII

Режим работы	Вышепоказанные схемы иллюстрируют, как цепь соединения, так и контрольную программу последовательного механизма.
A	Возможность запуска при помощи термостата или прессостата "R" установки
A-B	Программа запуска
B-C	Нормальное функционирование горелки (на основе контрольных команд регулятора мощности "LR").
C	Контролируемое отключение при помощи "R".
C-D	Возврат командного устройства в позицию пуска "A" пост-вентиляция

В период бездействия горелки только выходы команд 11 и 12 находятся под напряжением, а заслонка воздуха в позиции ЗАКРЫТО, определяющаяся окончанием хода "z" сервопривода заслонки воздуха. Во время теста шупа и фальшивого пламени, также цепь контроля пламени находится под напряжением (клеммы 22/23 и 22/24)

Необходимые условия
для запуска горелки:

- Прибор разблокирован
- Заслонка воздуха закрыта. Переключатель конца хода "z" для позиции ЗАКРЫТО должен обеспечивать подачу напряжения на клеммы 11 и 8.
- Возможные контакты контроля закрытия клапана горючего или другие контакты с похожими функциями должны быть закрыты между клеммой 12 и прессостатом воздуха "LP".
- Размыкающий контакт N.C., нормально закрытый, воздушного прессостата должен быть в нейтральном положении (тест LP), то есть клемма 4 должна быть под напряжением.
- Контакты газового прессостата "GR" и термостата или прессостата "W" должны быть закрыты.

Программа пуска	
A	<p>Команда пуска "R" ("R" закрывает кольцо команды пуска между клеммами 4 и 5). Программное устройство реле. В это время двигатель вентилятора получает напряжение от клеммы 6 (только превентилиция) и, после t7, двигатель вентилятора или вытяжное устройство газа сторания от клеммы 7 (превентилиция и поствентилиция) В конце t16 при помощи клеммы 9 подается команда открытия заслонки воздуха; в течении времени хода заслонки воздуха, программное устройство остается в покое, как и клемма 8, через которую программное устройство получает питание, остается без напряжения.</p>
t1	<p>Время пре-вентилиции с заслонкой воздуха совершенно открытой. В течении превентилиционного времени происходит проверка надежности цепи патчика пламени и, в случае дифектозного функционирования, прибор провоцирует блокировочное отключение. Незадолго до начала времени превентилиционного периода, воздушный прессостат должен переключиться с клеммы 13 на клемму 14, в противном случае прибор спровоцирует блокировочное отключение (контроль давления воздуха). Одновременно клемма 14 полжна быть под напряжением, так как трансформатор зажигания и клапан горючего получают питание через этот ход цепи. В конце превентилиционного времени прибор, через клемму 10, командует серводвигателем заслонки воздуха по позиции пламя зажигания, определяющаяся дополнительным контактом "m". Во время хода, программное устройство остается снова отключенным. После нескольких секунд микроэлектродвигатель программного устройства получит питание непосредственно от активной части прибора. С этого момента клемма 8 не имеет больше никакого значения для продолжения запуска горелки.</p>
t5	<p>Интервал. По истечении t5 регулятор мощности "LR" подготовлен через клемму 20. Таким образом заканчивается последовательность пуска горелки. Механизм программного устройства отключается сам автоматически или после нескольких так называемых "щелчков", то есть фазы без изменения позиций контактов, в функции времени.</p>
Горелки с воздушным поддувом 1-трубные.	
t3	<p>Время пред-зажигания, следовательно готовность клапана горючего от клеммы 18</p>
t2	<p>Предохранительное время (мощность пламени пуска) По истечении предохранительного времени, должен присутствовать сигнал пламени на входе 22 усилителя сигнала пламени. Этот сигнал должен всегда присутствовать, вплоть до контролируемого отключения, иначе горелка остановиться в позиции блокировки.</p>
t4	<p>Интервал. По истечении t4, клемма 19 находится под напряжением. Клапан горючего в соответствии с дополнительным прерывателем "v" серводвигателя заслонки воздуха и под напряжением.</p>
Горелка - пилот прерывистого режима	
t3	<p>Время пред-зажигания, следовательно готовность клапана горючего для горелки - пилот в соответствии с клеммой 17.</p>
t3'	
t2	<p>Первое предохранительное время (мощность пламени пилота)</p>
t2'	<p>По истечении предохранительного времени, сигнал пламени должен присутствовать на входе 22 усилителя сигнала пламени. Этот сигнал должен постоянно присутствовать вплоть до контрольного отключения, иначе горелка остановиться в позиции блокировки.</p>
t4	<p>Интервал вплоть до готовности клапана горючего в соответствии с клеммой 19 для первого пламени основной горелки.</p>
t4'	
t9	<p>Второе предохранительное время. По окончании второго предохранительного времени, основная горелка должна быть включена горелкой пилотом, поскольку клемма 17 незамедлительно отключается по окончании этого интервала, заканчивая закрытие клапана зажигания пилота.</p>
B	<p>Рабочее положение горелки</p>
B-C	<p>Рабочий режим горелки Во время работы горелки, регулятор мощности управляет заслонкой воздуха, в расчете на запрошенное тепло, с установкой на номинальную нагрузку или низкого пламени. Достижение номинальной мощности происходит через дополнительный контакт "v" серводвигателя заслонки.</p>

C	Отключение контролирующей регулировки В случае отключения контролирующей регулировки, клапана горючего сразу же закрываются. Одновременно программное устройство заново начнет свою работу.
t6	Время пост-вентиляционное (с вентилятором M2 на клемме 7) Незадолго после начала времени пост-вентиляционного, клемма 10 снова под напряжением, таким образом, что заслонка воздуха устанавливается в позицию "MIN". Полное закрытие заслонки воздуха начинается где-то в конце времени пост-вентиляционного и провоцируется сигналом управления на клемме 11, которая в свою очередь остается под напряжением в период последующей фазы отключения горелки.
t13	Время допустимого пост-сжигания. В период данного интервала времени, цепь управления пламенем может еще получать сигнал пламени, без провокации прибором блокирующего отключения.
D-A	Окончание программы управления (начальная позиция) Сразу же по окончании механизмом программного устройства - в конце t6 - восстановления контактов управления в начальной позиции, начинает работу тест шупа и фальшивого пламени. В период бездействия горелки, только кратковременный сигнал дефектного пламени запустит условия блокировки. Краткие импульсы зажигания трубки UV не запускают блокировку горелки.

Время t2', t3', t4', действительны только для приборов управления и контроля серии 01.

Нормы по технике безопасности

- В зоне распространения DIN, монтаж и инсталляция, которые должны быть осуществлены в соответствии с реквизитами VDE, и, в особенности, с нормами DIN/VDE 0100, 0550, 0722!
- Для защиты усилителя сигнала пламени от электрической перегрузки, как электрод зажигания, так и электрод шупа должны быть расположены таким образом, чтобы искра зажигания не была в состоянии достать электрод шупа.
- Используя QRA..., в обязательном порядке должно быть заземление клеммы 22.
- Проведение контроля возможно как при помощи электрода шупа FE, так и с помощью шупа UV типа QRA..., даже если по правилам безопасности может функционировать только один датчик пламени за раз, в отличие от второго предохранительного времени t9. По окончании второго предохранительного времени, один из датчиков должен бездействовать, что значит погашение пламени, например закрыв клапан зажигания, который отвечает клемме 17.
- Возможно параллельное соединения двух шупов UV типа QRA... .
- Монтаж электропроводки должен осуществляться в соответствии с существующими национальными и местными нормами.
- LFL 1..., прибор обеспечивающий безопасность, и поэтому запрещено его вскрытие, модификация или поломка!
- Внимательно проверить монтаж электропроводки перед началом работы.
- Прибор LFL 1... должен быть совершенно изолирован от сети, перед началом какого-либо вмешательства в него.
- Проверить все функции по безопасности, перед вводом в действие прибора или после замены предохранителя.
- Предусмотреть защиту прибора и всех электрических соединений от ударов электрическим током, при помощи соответствующего монтажа.
- Во время работы и проведения технического обслуживания, избегать попадания водяной конденсации на прибор управления и контроля.
- Электромагнитные излучения должны быть выверены в плане применения.

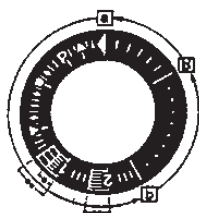
Программа управления в случае прерывания работы и указание позиции прерывания

В случае прекращения работы по каким бы то ни было причинам, прерывается моментально подача горючего. В это время, программное устройство останавливается, как индикатор позиции неисправности. Визуальный символ на указательном диске показывает тип нарушения.

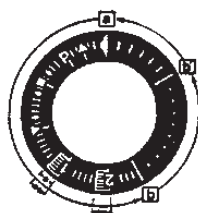
- ◀ **Нет запуска**, по причине отсутствия закрытия контакта (см. также “Условия, необходимые для запуска горелки”) или блокирующей остановки во время или при завершении последовательности управления, по причине постороннего света (например не погасшее пламя, утечка в клапанах горючего, дефекты в цепи контроля пламени и т. д.)
- ▲ **Прерывание последовательности процесса запуска**, потому что сигнал ОТКРЫТО не поступил на клемму 8 от контакта окончания хода “а”. Клеммы 6, 7 и 14 остаются под напряжением по устранению дефекта!
- Р **Блокировочная остановка**, по причине отсутствия сигнала давления воздуха. **Какая бы ни была нехватка давления воздуха, начиная с данного момента, провоцирует блокировочную остановку!**
- **Блокировочная остановка** по причине не функционирования цепи датчика пламени.
- ▼ **Прерывание последовательности процесса запуска**, потому что позиционный сигнал для низкого пламени не был направлен на клемму 8 дополнительным прерывателем “m”. Клеммы 6, 7, и 14 остаются под напряжением до устранения неисправности!
 - 1 **Блокировочная остановка**, из-за отсутствия сигнала пламени в конце (первого) предохранительного времени
 - 2 **Блокировочная остановка**, поскольку не было получено никакого сигнала наличия пламени, по окончании второго предохранительного времени (сигнал основного пламени с пилотной горелкой прерывистого режима).
- | **Блокировочная остановка**, из-за отсутствия сигнала пламени во время работы горелки.

Если наблюдается блокировочная остановка в один из моментов между стартом и пре-зажиганием без символа, каузой, как правило, является преждевременный сигнал пламени, неисправность, вызванная, например, самозажиганием трубки UV.

Индикация отключения



LFL1..., серии 01



LFL1..., серии 02

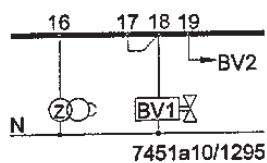
- a-b Программа запуска
- b-b' “Щелчки” (без подтверждения контакта)
- b(b’)-a Программа пост-вентиляции

- *Продолжительность предохранительного времени в горелках с поддувом воздуха 1-трубного
- **Продолжительность предохранительного времени у горелок-пилот прерывистого режима

Разблокировка прибора может быть произведена сразу же после блокировочной остановки. После разблокировки (и после исправления неисправности, спровоцировавшей отключения обслуживания, или после отключения напряжения), программное устройство вернется в позицию начала работы. В этом случае только клеммы 7, 9, 10 и 11 под напряжением в соответствии с программой управления. Только в последующем прибор программирует новый запуск

Примеры соединений

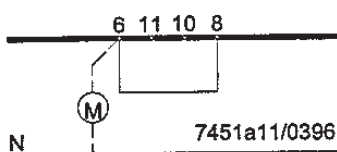
Предохранительное время упивается в горелках с пощувом воздуха 1-труб.



Только в случае, когда прибор управления и контроля серии 01. С этими мерами по предупреждению несчастных случаев (соединение клем 17 и 18), время пре-зажигания уменьшается на 50%.

Отсутствие предохранительного времени разрешается только, если это соответствует национальным Нормативам

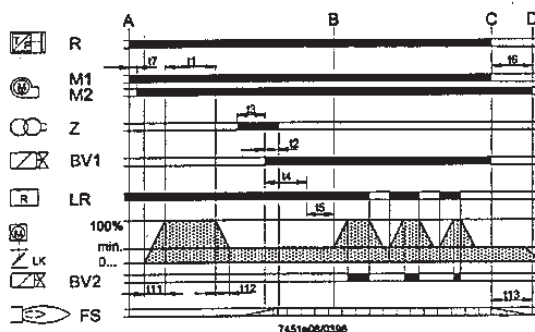
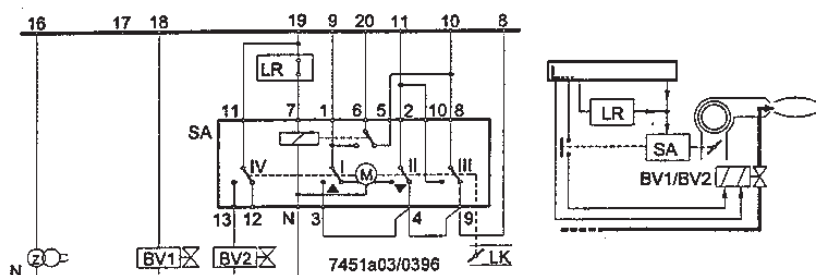
Горелка без заслонки воздуха



В случае горелок не имеющих заслонки воздуха (или неуправляемой заслонкой воздуха а контролируема прибором управления и контроля), клемма 8 должна быть соединена с клеммой 6. В противном случае управление горелки не сможет произвести запуск.

Горелка 2-стадии (1-трубная)

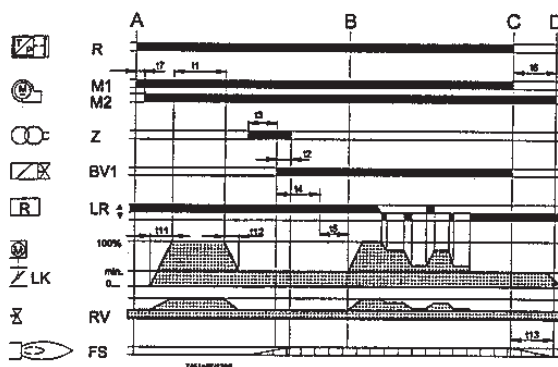
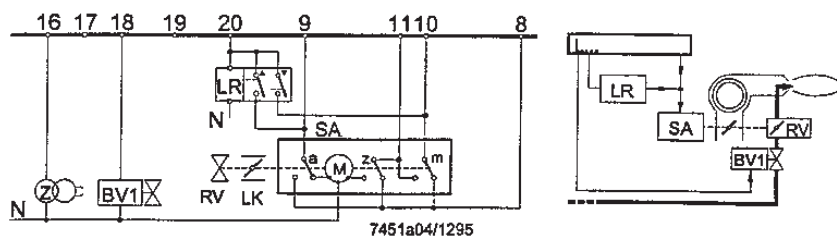
Управление с регулятором ВКЛ./ВЫКЛ. (ON/OFF). Во время отключений заслонка воздуха закрывается.



Управление серводвигателя "SA"на основе принципа одиночного провода. (Серводвигатель "SA" типа SQN3... в соответствии с листом каталога 7808). Другие соединения смотреть схемы электросоединения.

Модулированные горелки
(1-трубные)

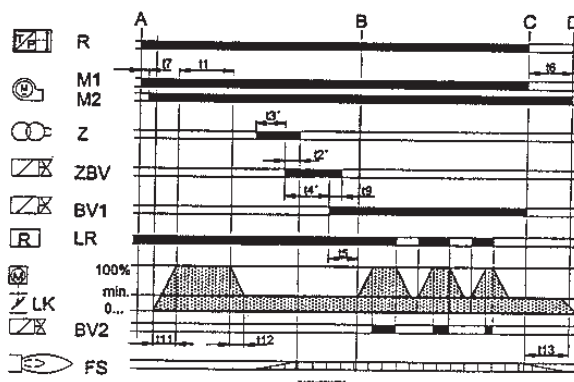
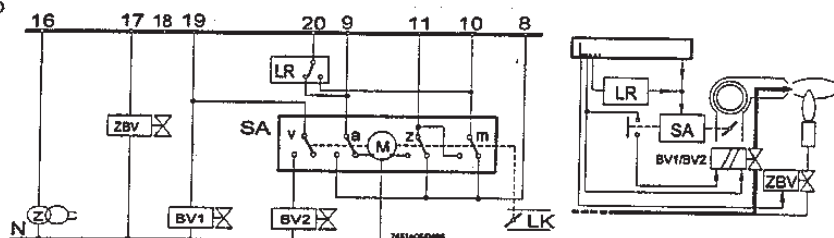
Изменение мощности, при помощи прогрессивного регулятора с контактами управления, гальванически разделенными для сигнала регулирования ОТКРЫТО и ЗАКРЫТО.



Заслонка воздуха закрыта во время отключения работы горелки. По поводу других электросоединений смотреть схемы соединения.

Горелка -пилот
2 стадии прерывистого
режима (2-трубный)

Управляется и контролируется прибором серии 01



Заслонка воздуха закрыта во время нерабочего периода горелки. Для других подсоединений смотреть примеры соединения

Технические данные

Напряжение питания	AC 220в-15%...240в+10% AC 100в- 15%...110в+10%
Частота	50Гц-6%...60Гц+6%
Потребление	3 В.А
Предохранитель, вмонтированный в прибор	T6, 3H 250в в соответствии с IEC127
Предохранитель внешний	16 А макс. с запазданием
Коэффициент помех	N в соответствии VDE 0875
Ток, допустимый на входе на клемме 1	5А в соотв. VDE 0660 AC3
Допустимая подача на клеммы управления	4А в соотв. VDE 0660 AC3
Необходимая способность переключения механизма:	
• между клеммами 4 и 5	1А, 250в-
• между клеммами 4 и 12	1А, 250в-
• между клеммами 4 и 14	в соотв. с нагрузкой на клеммы от 16 до 19 1 А мин., 250в-
Положение при сборке	любое
Тип защиты	IP 40
Допустимая температура помещения при транспортировке и складировании	-50°С...+70°С
Относительная влажность климат и температура работы в соответствии с IEC 721-2-1; климат теплый и сухой, недопустимо образование конденсации	
Вес:	
• прибор управления и контроля	около 1000 г
• цоколь	около 165 г
Контроль ионизационного тока	
Напряжение на электроде щупа	
• рабочее состояние	330 в ±10%
• тест	380 в ±10%
Ток короткого замыкания	0,5мА макс.
Минимально необходимый ток ионизации	6 мкА
Область измерения, рекомендуемая прибором	0.....50 мкА
Максимально допустимая длина кабеля щупа	
• кабель нормальный, уложен раздельно 2)	80 м
• экранированный кабель например, кабель высоких частот экран на клемме 22	140 м
Контроль UV	
Напряжение питания	
• рабочий режим	330 в ±10%
• тест	380 в ±10%
Минимально необходимый ток щупа 3)	70 мкА
Максимальный ток щупа	
• рабочий режим	680 мкА
• тест	1000 мкА 1)
Макс. длина кабеля щупа	
• кабель нормальный, уложен раздельно 2)	100 м
• экранированный кабель например, кабель высоких частот экран на клемме 22	220 м
Вес	
• QRA 2	60 г
• QRA 10	450 г
Опознавательный код в соответствии EN298: всех типов (кроме LFL1.148)	
	FBLLXN
1) В течении пре-вентиляционного времени с увеличенным пробным напряжением: тест автозажигания и фальшивого пламени	
2) Не допускается электропроводка мульти-проводников	
3) Для лучшего снятия показаний соединить электроконденсатор на 100 мкФ, 10 В параллельно измерительному прибору. Соединить полюс + прибора к клемме 23	

Заявка

Модели в наличии

Время переключений указаны в секундах, в последовательности запуска горелки, для частоты 50 Гц. В случае 60 Гц время уменьшается на 20% приблизительно.

	LFL1.122 ¹⁾ серия 02	LFL1.133 ¹⁾ серия 02	LFL1.322 ¹⁾ серия 02	LFL1.333 ¹⁾ серия 02	LFL1.335 ¹⁾ серия 01
Подходящие модели Генератор паровой мгновенный	для/в: Генератор паровой		D (также для WLE) F	A D	GB
t1	10	9	36	31,5	37,5
t2	2	3	2	3	2,5
t2'	-	3	-	-	5
t3	4	3	4	6	5
t3'	-	-	-	-	2,5
t4	6	6	10	12	12,5
t4'	-	-	-	-	15
t5	4	3	10	12	12,5
t6	10	14,5	12	18	15
t7	2	3	2	3	2,5
t8	30	29	60	72	78
t9	2	3	2	3	5
t10	6	6	8	12	10
t11	свободный выбор				
t12	свободный выбор				
t16	4	3	4	6	5
t13	10	14,5	12	18	15
t20	32	60	-	27	22,5

	LFL1.622 ¹⁾ серия 02	LFL1.635 ¹⁾ серия 01	LFL1.638 серия 01
	F I	B NL ²⁾	Горелка атмосферная большой производительности
t1	66	67,5	67,5
t2	2	2,52,5	
t2'	-	5	5
t3	4	5	5
t3'	-	2,52,5	
t4	10	12,5	12,5
t4'	-	15 15	
t5	10	12,5	12,5
t6	12	15 15	
t7	2	2,52,5	
t8	96	105	105
t9	2	5	7,5
t10	8	10 10	
t11	свободный выбор		
t12	свободный выбор		
t16	4	5	5
t13	12	15 15	
t20	-	-	-

- 1) В наличии 100...110в, добавить - 110в обозначенных в модели для заявки.
- 2) Защита против смены поляризации на основании голландских инсталляционных норм: модель AGM30

Спецификация времен

- t1 Время пре-вентиляции с открытой заслонкой воздуха
- t2 Предохранительное время
- t2' Предохранительное время или первое предохранительное время для горелок, которые используют пилотную горелку
- t3 Время пре-зажигания короткое (трансформатор зажигания на клемму 16)
- t3' Время пре-зажигания длинное (трансформатор зажигания на клемму 15)
- t4 Интервал между началом t2 и поступлением клапана на клемму 19
- t4' Интервал между началом t2' и поступлением клапана на клемму 19
- t5 Интервал между окончанием t4 и поступлением регулятора мощности или клапана на клемму 20
- t6 Время пост-вентиляции (с M2)
- t7 Интервал между запуском и напряжением на клемму 7 (запаздывание пуска для двигателя вентилятора M2)
- t8 Продолжительность запуска (без t11 и t12)
- t9 Второе предохранительное время горелок, которые используют пилотную горелку
- t10 Интервал от пуска до начала контроля давления воздуха без времени реального хода заслонки воздуха
- t11 Время хода заслонки в открытие
- t12 Время хода заслонки в позицию низкого пламени (MIN)
- t13 Время пост-сжигания допустимое
- t16 Запаздывание начала сигнала готовности к ОТКРЫТИЮ заслонки воздуха
- t20 Интервал до автоматического закрытия механизма программного устройства после начала работы горелки

Считаем полезным довести до вашего сведения некоторые замечания по применению сжиженного пропана (G.P.L.).

1) Ориентировочная оценка эксплуатационных расходов

- а) 1 м³ сжиженного газа в газовой фазе обладает низшей теплотой сгорания около 22.000 Ккал.
- б) Для получения 1 м³ газа требуется примерно 2 кг сжиженного газа, что соответствует примерно 4 литрам сжиженного газа.

Из этого следует, что при применении сжиженного газа (G.P.L.) получается ориентировочно следующее уравнение: 22.000 Ккал = 1 м³ (в газовой фазе) = 2 кг G.P.L. (сжиженного газа) = 4 литра G.P.L. (сжиженного газа); на этой базе можно рассчитать эксплуатационные расходы.

2) Правила безопасности

Сжиженный газ (G.P.L.) в газовой фазе имеет удельный вес больше, чем у воздуха (удельный вес для пропана относительно воздуха = 1,56). Следовательно, он не рассеивается в воздухе, как метан, удельный вес которого ниже, чем у воздуха (удельный вес для метана относительно воздуха = 0,60), а опускается вниз и стелется по земле (как жидкость). С учетом данной характеристики Министерство Внутренних Дел утвердило ограничения по применению сжиженного газа циркуляром n° 412/4183 от 6 февраля 1975. Ниже приводятся в сжатом виде основные положения указанного циркуляра.

- а) Применение сжиженного газа (G.P.L.) в горелках и/или котлах разрешается только в наземных помещениях, прилегающих к открытому пространству. Не допускаются установки с использованием сжиженного газа в полуподземных или подземных помещениях.
 - б) Помещения, в которых используется сжиженный газ, должны иметь вентиляционные проемы без закрывающих устройств. Эти проемы должны располагаться на внешних стенах и иметь площадь не менее 1/15 площади помещения в плане, при этом необходимый минимум составляет 0,5 м². Не менее трети общей площади этих проемов должна располагаться на нижней части внешней стены на уровне пола.
- 3) Исполнение установки на сжиженном газе для обеспечения правильной и безопасности работы Естественную газификацию от батареи баллонов или резервуара можно использовать только для установок небольшой мощности. Ниже в таблице указана мощность выдачи в газовой фазе, в зависимости от размеров резервуара и минимальной наружной температуры (цифры даются только для справок).

Минимальная

температура	- 15 °C	- 10 °C	- 5 °C	- 0 °C	+ 5 °C
Резервуар 990 л	1,6 кг/час	2,5 кг/час	3,5 кг/час	8 кг/час	10 кг/час
Резервуар 3000 л	2,5 кг/час	4,5 кг/час	6,5 кг/час	9 кг/час	12 кг/час
Резервуар 5000 л	4 кг/час	6,5 кг/час	11,5 кг/час	16 кг/час	21 кг/час

4) Горелка

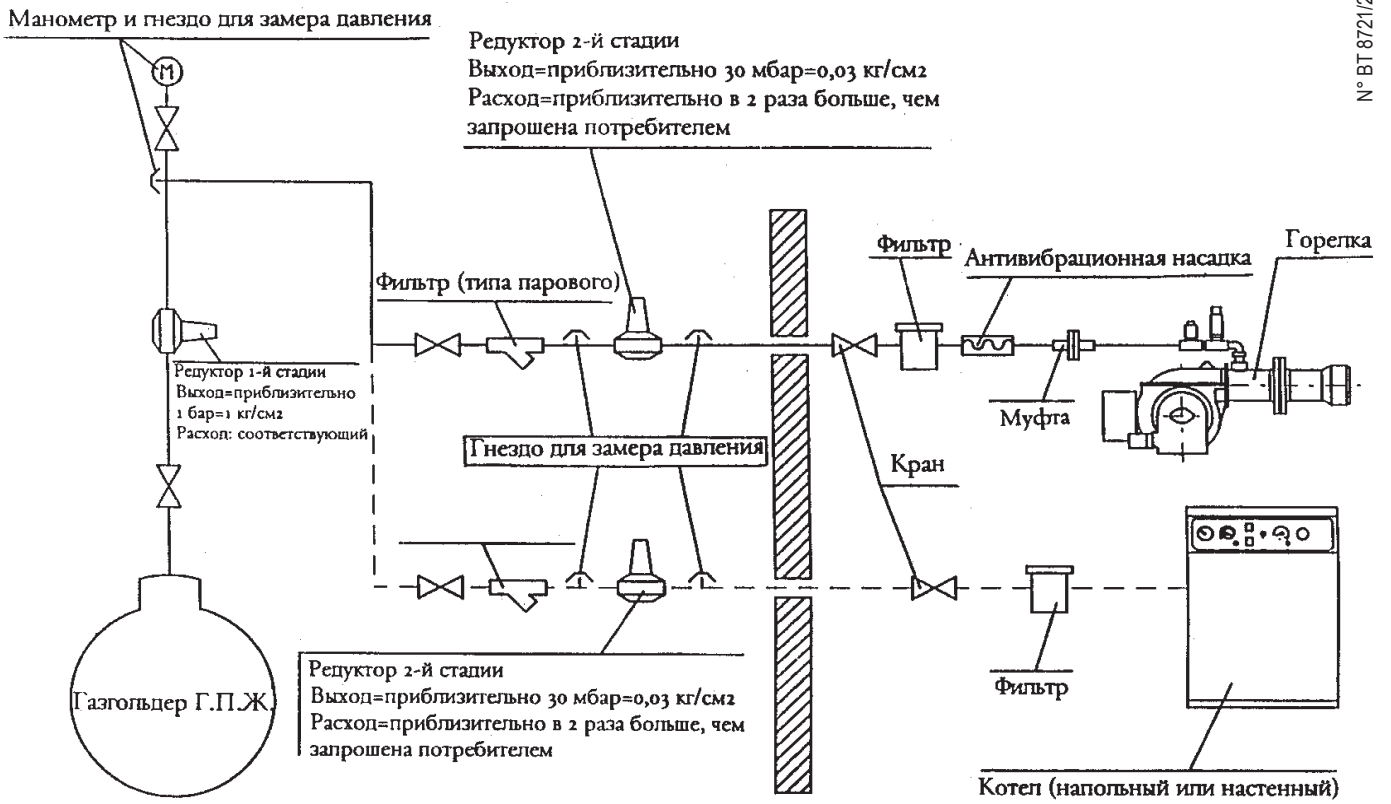
Горелку следует заказывать специально для работы со сжиженным газом (G.P.L.), она оснащается газовыми клапанами нужного размера для правильного зажигания и плавной регулировки. Размер клапанов рассчитан на давление подачи около 300 мм вод.ст. Рекомендуется проверить давление газа на горелке с помощью манометра с измерением водяным столбом.

Прим. Максимальная и минимальная мощность (Ккал/час) горелки остается такой же, как для метана (G.P.L. обладает теплотой сгорания выше, чем у метана, поэтому для полного сжигания ему требуется количество воздуха, пропорциональное достигнутой теплоте сгорания).

5) Управление сгоранием

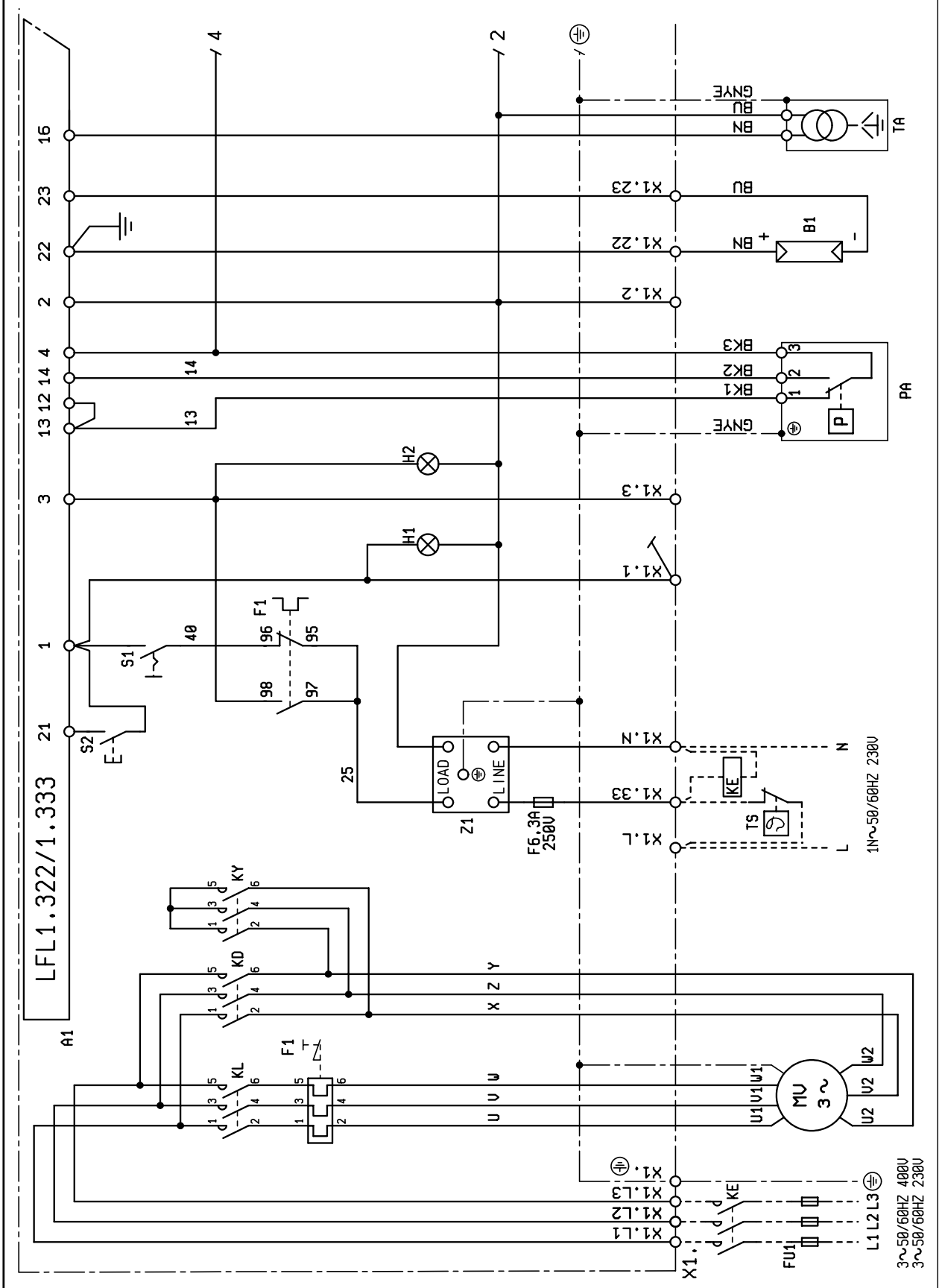
Для снижения расхода и особенно во избежание серьезных сбоев необходимо регулировать сгорание специальными приборами. Абсолютно необходимо проверить, что процент угарного газа (CO) не превышает максимально допустимое значение в 0,1% (применять анализатор сгорания). Уточняется, что наша компания не распространяет свою гарантию на горелки, работающие на сжиженном газе (G.P.L.), если они находятся на установках, где не были приняты вышеописанные предосторожности.

Принципиальная схема двухступенчатого редуцирования давления ГНС для горелок или для котлов



№ BT 8721/2

Примечание: Не закрывать трубопроводы и редукторы изоляционным материалом.



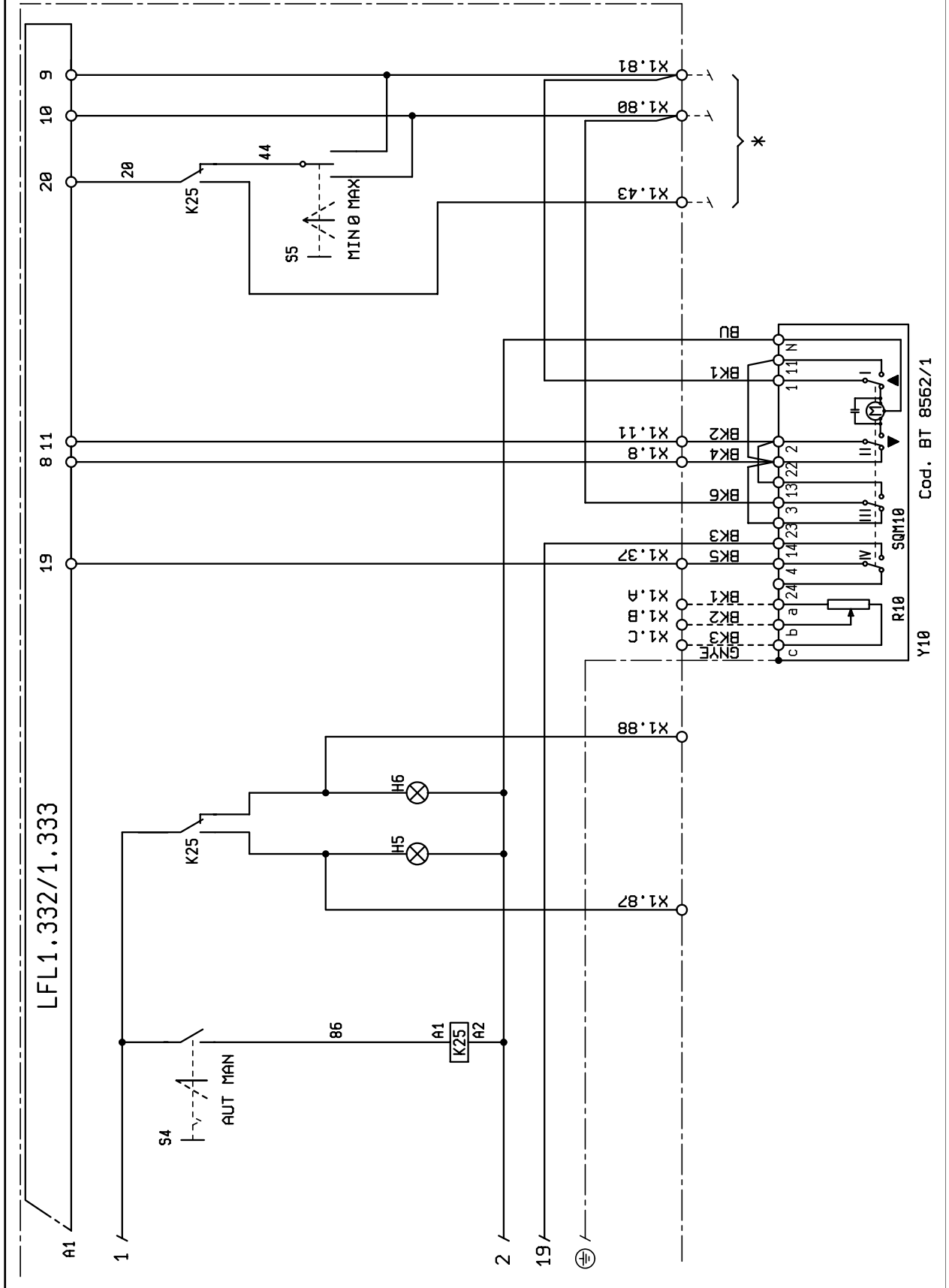
baltur

CENTO (FE)

ЭЛЕКТРИЧЕСКАЯ СХЕМА
GI 350 - 420 - 510 DSPGN



N° 0002620450N3
foglio N. 3 di 5
data 02/03/2005
Dis. V.B.
Visto S.M.

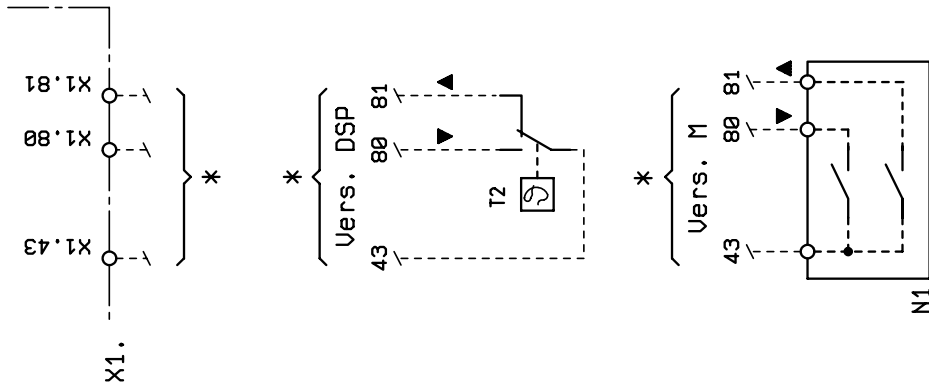


baltur
CENTO (FE)

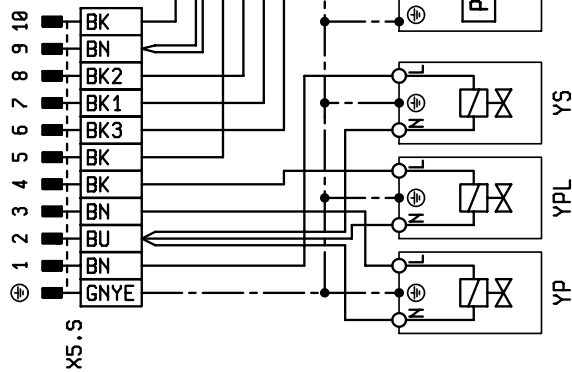
ЭЛЕКТРИЧЕСКАЯ СХЕМА
GI 350 - 420 - 510 DSPGN



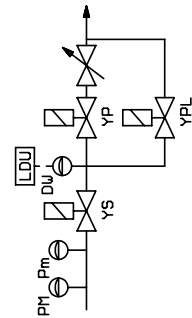
N° 0002620450N4
foglio N. 4 di 5
data 02/03/2005
Dis. V.B.
Visto S.M.



DIN / IEC	Р (РУССКИЙ)
GNYE	ЗЕЛЁНЫЙ / ЖЁЛТЫЙ
BU	СИНИЙ
BN	КОРИЧНЕВЫЙ
BK	ЧЁРНЫЙ
BK*	ЧЁРНЫЙ ПРОВОД С НАДПЕЧАТКОЙ



DIN/IEC	(I)	(F)	(GB)	(D)	(E)
VERDE/ GNYE	VERT/ JAUNE	GREEN/ YELLOW	GRUEN/ GELB	VERDE/ AMARILLO	
BLU	BLEU	BLUE	BLAU	AZUL	
BRUNO	BRUN	BROWN	BRAUN	MARRÓN	
NERO	NOIR	BLACK	SCHWARZ	NEGRO	
BK *	CONDUCTORE NERO CON SOURASTAMPA	CONDUCTEUR NOIR AVEC IMPRESSION	SCHWARZ MIT AUFDRUCK	CONDUCTOR NEGRO CON IMPRESSION	



X1	ЗАЖИМНАЯ КОРОБКА ГОРЕЛКИ
X5.B,X5.S	ПОДВИЖНЫЙ СОЕДИНИТЕЛЬ ГЛАВНОЙ ГАЗОВОЙ УСТАНОВКИ
S1	- ВЫКЛЮЧАТЕЛЬ ХОДА - ОСТАНОВА
S2	- КНОПКА РАЗБЛОКИРОВАНИЯ
S3	- КНОПКА РАЗБЛОКИРОВАНИЯ LDU11
S4	- СЕЛЕКТОР АВТОМ.-РУЧН.
S5	- ПЕРЕКЛЮЧАТЕЛЬ МИН.-МАКС.
H1	- ИНДИКАТОРНАЯ ЛАМПОЧКА ФУНКЦИОНИРОВАНИЯ
H2	- ИНДИКАТОРНАЯ ЛАМПОЧКА БЛОКИРОВАНИЯ
H3	- ИНДИКАТОРНАЯ ЛАМПОЧКА БЛОКИРОВАНИЯ LDU11
F1	- ТЕПЛОВОЕ РЕЛЕ
FU1	- ПЛАВКИЕ ПРЕДОХРАНИТЕЛИ
KL	- ЛИНЕЙНЫЙ КОНТАКТОР
KD	- ТРЕУГОЛЬНЫЙ КОНТАКТОР
KY	- ЗВЁЗДЧАТЫЙ КОНТАКТОР
KT	- ТАЙМЕР
KE	- НАРУЖНЫЙ КОНТАКТОР
B1	- ФОТОЭЛЕМЕНТ УФ
PA	- РЕЛЕ ДАВЛЕНИЯ ВОЗДУХА
MV	- ДВИГАТЕЛЬ
N1	- ЭЛЕКТРОННЫЙ РЕГУЛЯТОР
Z1	- ФИЛЬТР
TA	- ТРАНСФОРМАТОР ЗАЖИГАНИЯ
TS	- ЗАЩИТНЫЙ ТЕРМОСТАТ
TC	- ТЕРМОСТАТ КОТЛА
T2	- ТЕРМОСТАТ 2-й СТУПЕНИ
YPL	- КОНТРОЛЬНЫЙ ЭЛЕКТРОКЛАПАН ГАЗА
YP	- ГЛАВНЫЙ ЭЛЕКТРОКЛАПАН
YS	- ЗАЩИТНЫЙ ЭЛЕКТРОКЛАПАН
Pm	- РЕЛЕ ДАВЛЕНИЯ МИНИМУМА
PM	- МАКСИМАЛЬНОЕ РЕЛЕ ДАВЛЕНИЯ
DW	- РЕЛЕ ДАВЛЕНИЯ ПО КОНТРОЛЮ ГЕРМЕТИЧНОСТИ КЛАПАНОВ
A1	- АППАРАТУРА
A3	- КОНТРОЛЬ ГЕРМЕТИЧНОСТИ КЛАПАНОВ
Y10	- СЕРВОДВИГАТЕЛЬ ВОЗДУХА
H5	- ЛАМПОЧКА АВТОМАТИЧЕСКОЙ РАБОТЫ
H6	- ЛАМПОЧКА РУЧНОЙ РАБОТЫ
H13	- ЛАМПОЧКА РАБОТЫ YS
H15	- ЛАМПОЧКА РАБОТЫ YPL
H16	- ЛАМПОЧКА ПРИСУТСТВИЯ ПЛАМЕНИ
H17	- ЛАМПОЧКА РАБОТЫ MU
H19	- ЛАМПОЧКА РАБОТЫ YP
P1	- СЧЕТЧИК ВРЕМЕНИ
R10	- ПОТЕНЦИОМЕТР
X1.	- КЛЕММНИК ГОРЕЛКИ
X5.B,X5.S	- РАЗЪЕМ ГАЗОВОГО КОЛЛЕКТОРА
K25	- АВТОМАТИЧЕСКОЕ / РУЧНОЕ РЕЛЕ



Baltur S.p.A.
Via Ferrarese, 10
44042 Cento (Fe) - Italy
Tel. +39 051-6843711
Fax: +39 051-6857527/28
www.baltur.it
info@baltur.it

Настоящий каталог индикативен. Завод-изготовитель оставляет за собой право как по модификации технических данных, так и всего, №указанного в каталоге.