

6647050

GI 350 DSPGN

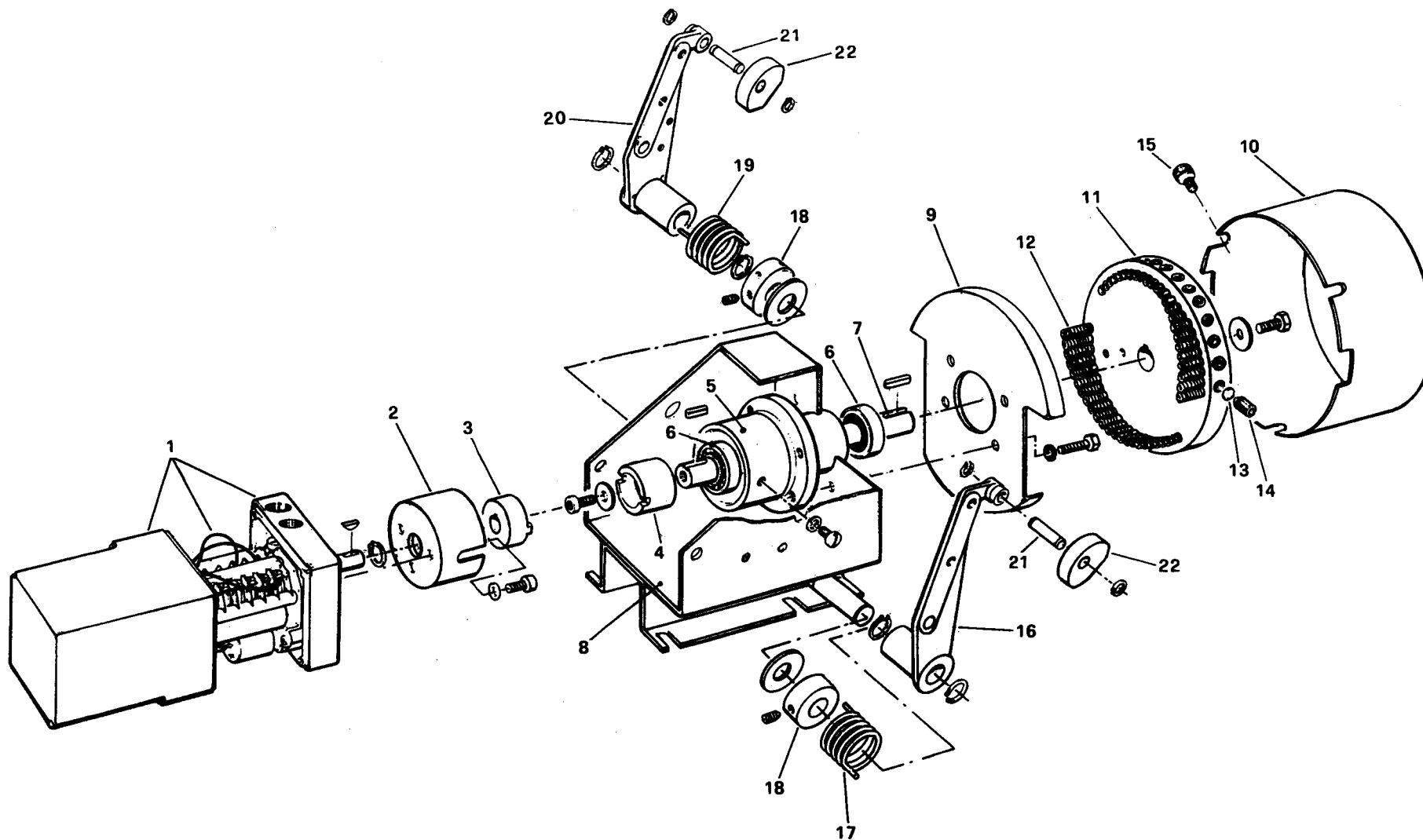
Rif.	Codice	Descrizione
1	44530	FLANGIA
2	37559	GUARNIZIONE
3	17888	PRIGIONIERO
4	44711	DIFFUSORE
5	44653	DISCO FRESATO
6	44634	CAMPANA
7	39072	SOPPORTO
8	44709	CANNOTTO INTERNO
9	44637	DISCO FORATO
10	44717	CAMPANA ESTERNA
11	44707	CANNOTTO INTERMEDIO
12	33669	ANELLO
13	33700	FLANGIA
14	31424	GUARNIZIONE
15	44675	ELETTRODO
16	44573	VITE
17	43004	VITE
18	44705	CANNOTTO ESTERNO
19	44588	FLANGIA
20	18476	NOTTOLINO
21	29382	PRIGIONIERO
22	38611	ANELLO
23	38610	VETRINO 60X5
24	38609	VETRINO 60X2
25	23299	GUARNIZIONE
26	18722	NIPPLO
27	4987	RONDELLA
28	30245	PRESSOSTATO
29	30837	FOTO LANDIS
30	30895	SOPPORTO

esploso 0002992112 rev.0

Rif.	Codice	Descrizione
31	15995	TRASFORMATORE
32	30223	CAVO
33	0005060037	SOPPRESSORE
34	45000	FLANGIA
35	30533	MOTORE
36	45125	PRIGIONIERO
37	45002	VENTOLA
38	45001	ANELLO
39	13372	PROTEZIONE
40	13333	FARFALLA L.439
41	13334	FARFALLA L.432
42	13335	FARFALLA L.440
43	13336	PERNO L.520
44	13337	PERNO L.499
45	34314	BOCCOLA
46	35677	NOTTOLINO
47	13339	ASTA
48	13340	ASTA
49	35619	NOTTOLINO
50	13341	NOTTOLINO
51	17979	NOTTOLINO
52	53029	MOLLA
53	16301	LEVA
54	57233	ASTA
55	19555	ARTICOLAZIONE
56	18695	ARTICOLAZIONE
57	16327	PRIGIONIERO
58	44545	STAFFA
59	32753	STAFFA
60	16283	MODULATORE

GRUPPO MODULATORE - MODULATING SYSTEM - SYSTEME DE MODULATION - MODULATIONSSYSTEM

cod.16283



Cod. 0002990920 Rev.2
Data 12-02-2001 dis.Balboni

TAV. A 4

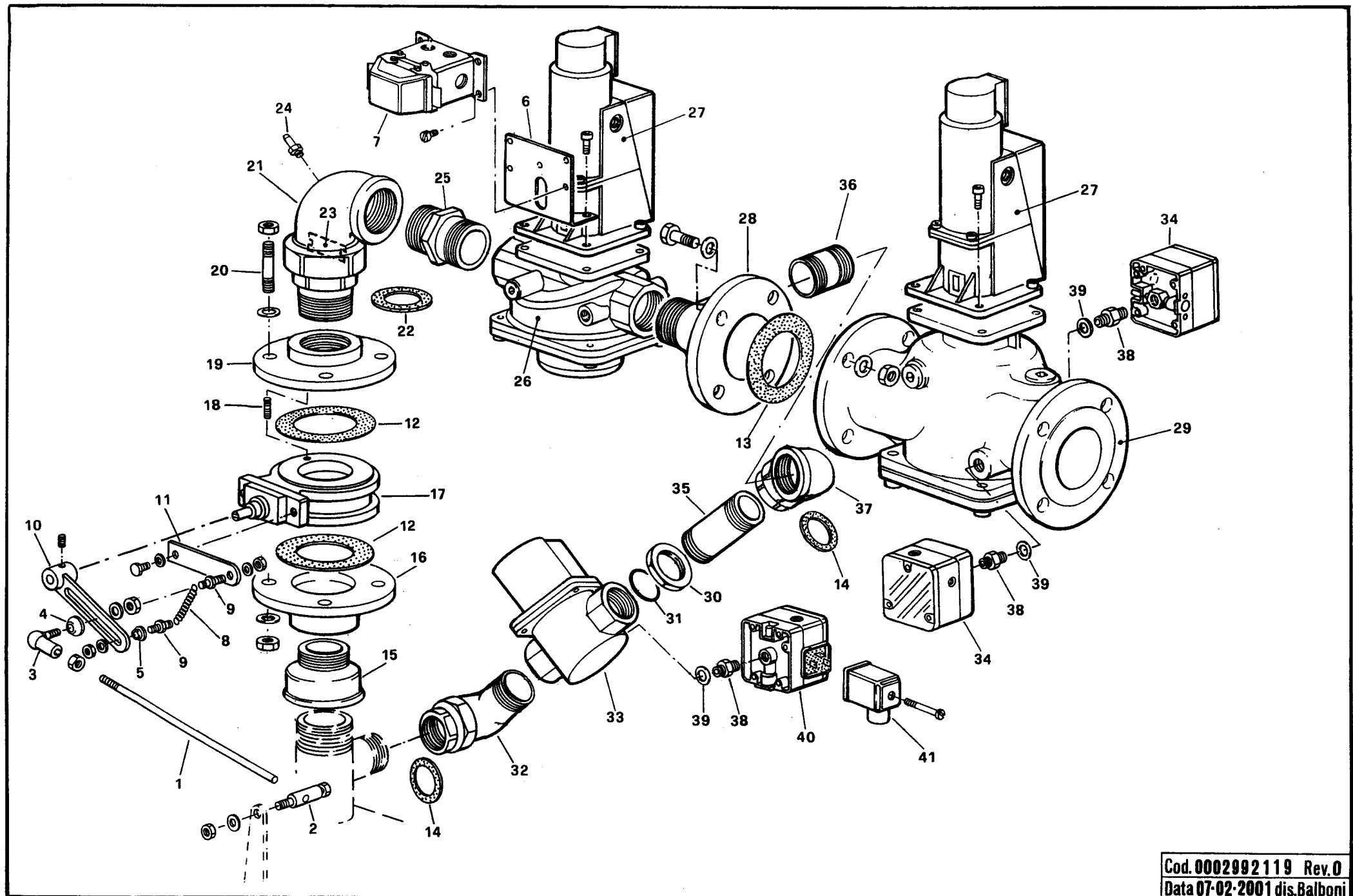
16283 Modulatore

Rif.	Codice	Descrizione
1	31071	MOTORINO
2	16261	SOPPORTO
3	16260	GIUNTO MASCHIO
4	16259	GIUNTO FEMMINA
5	16258	SOPPORTO
6	30257	CUSCINETTO
7	16257	PERNO
8	16255	SOPPORTO
9	16254	SOPPORTO
10	16253	COPERCHIO
11	16256	PULEGGIA
12	16315	VITE
13	16282	PIATTELLO
14	5488	VITE
15	12317	POMELLO
16	18796	LEVA SINISTRA
17	33823	MOLLA SINISTRA
18	33979	BOCCOLA
19	33822	MOLLA DESTRA
20	18795	LEVA DESTRA
21	18802	ALBERINO
22	18797	TASTATORE

esploso 0002990920 rev.2

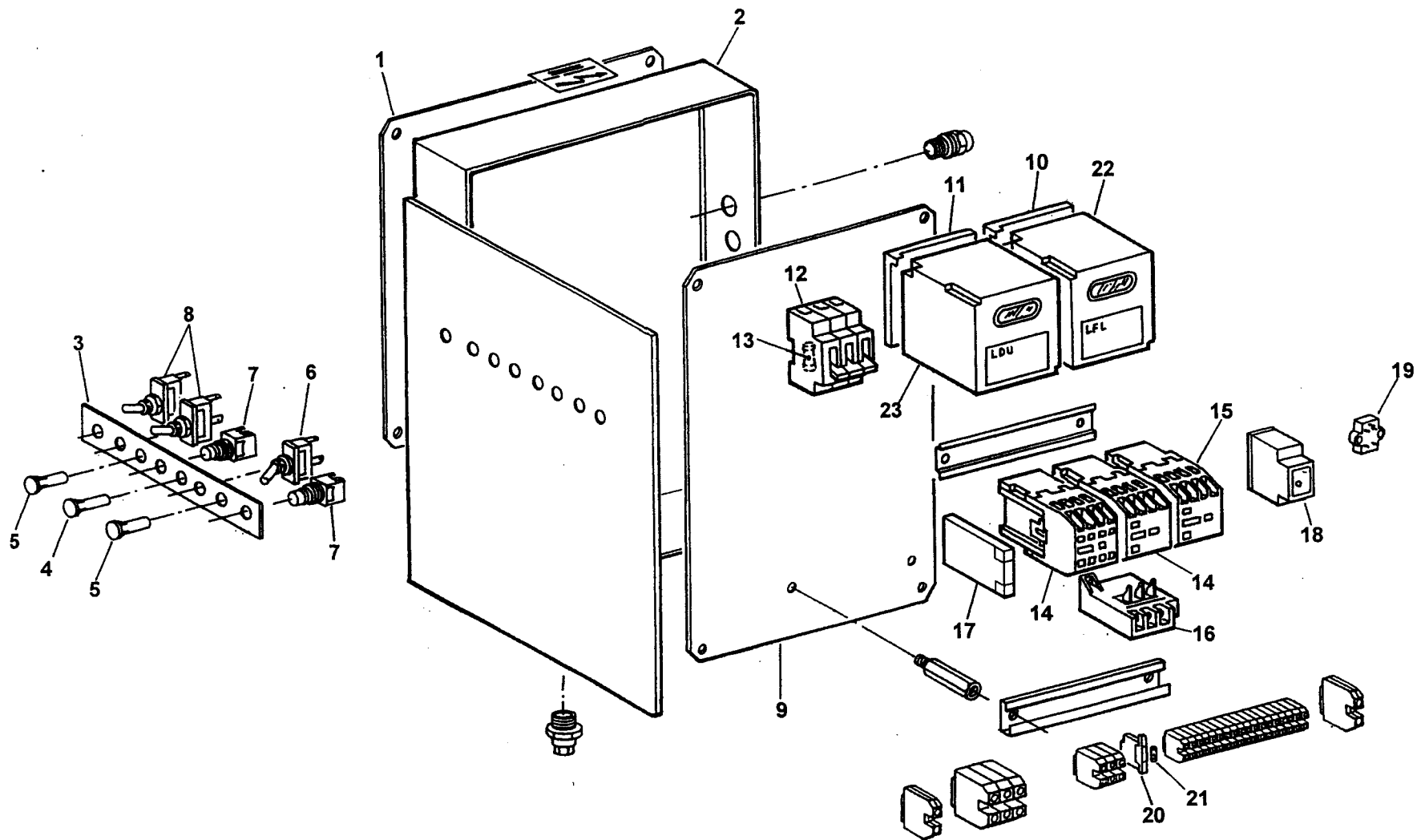
Rif.	Codice	Descrizione

901129 - RAMPA GAS - TREN DE GAS - GAS TRAIN - RAMPE A GAZ - GASRAMPE 2"- 2 1/2"



Cod. 0002992119 Rev.0
Data 07-02-2001 dis. Balboni

901130 - QUADRO ELETTRICO - CONTROL PANEL - CUADRO ELECTRICO - APPAREILLAGE ELECTRIQUE - SCHALTGERAETE



Cod. 0002992115 Rev.0
Data 07-02-2001 dis. Balboni

