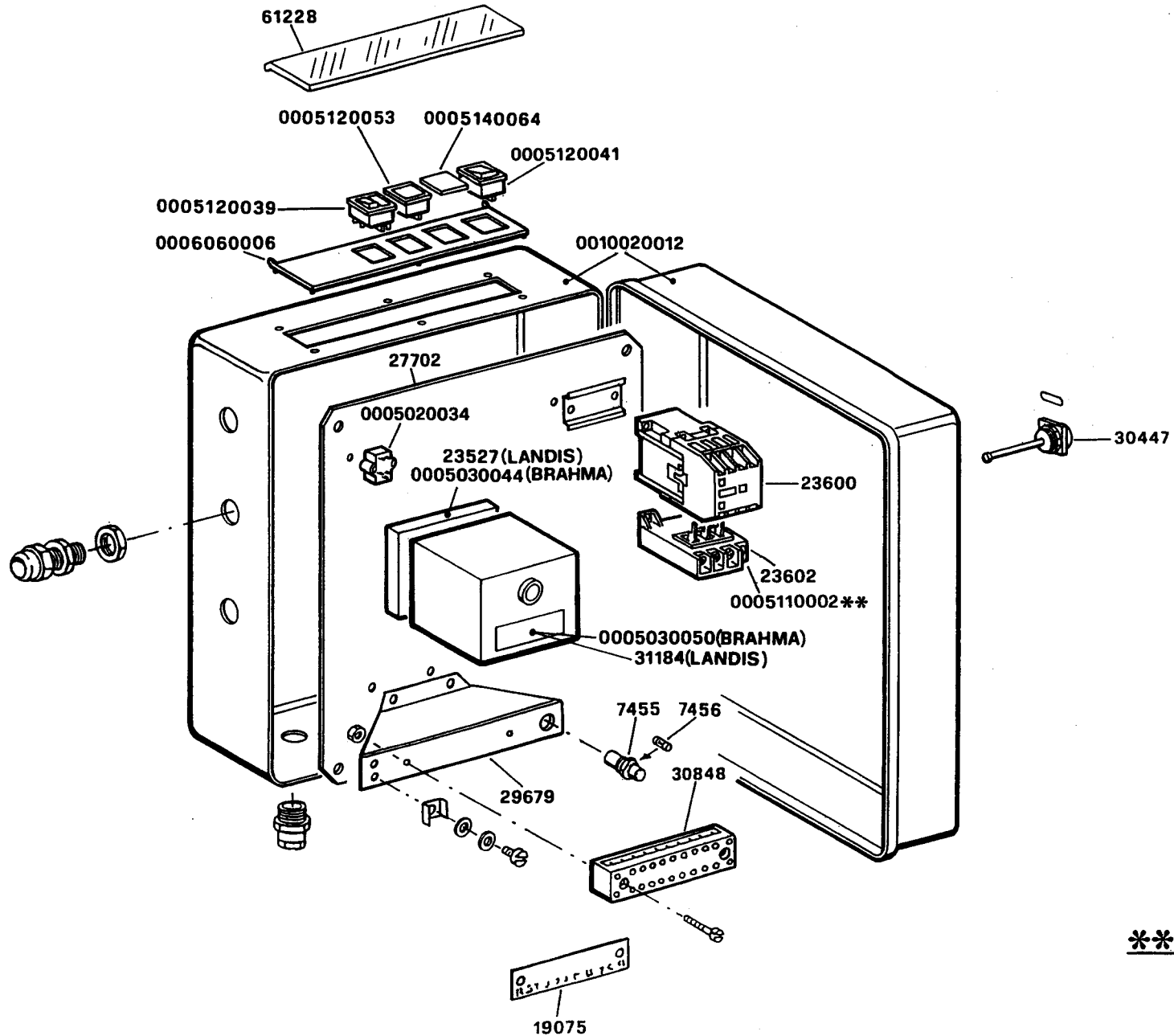




APPARECCHIATURA - CONTROL PANEL - CUADRO ELECTRICO - APPAREILLAGE ELECTRIQUE - SCHALTGERAETE



\*\* = VERSIONE - TYPE 60Hz

Cod. 0002990099 Rev. 2  
Data 24-02-2000 dis. Balboni