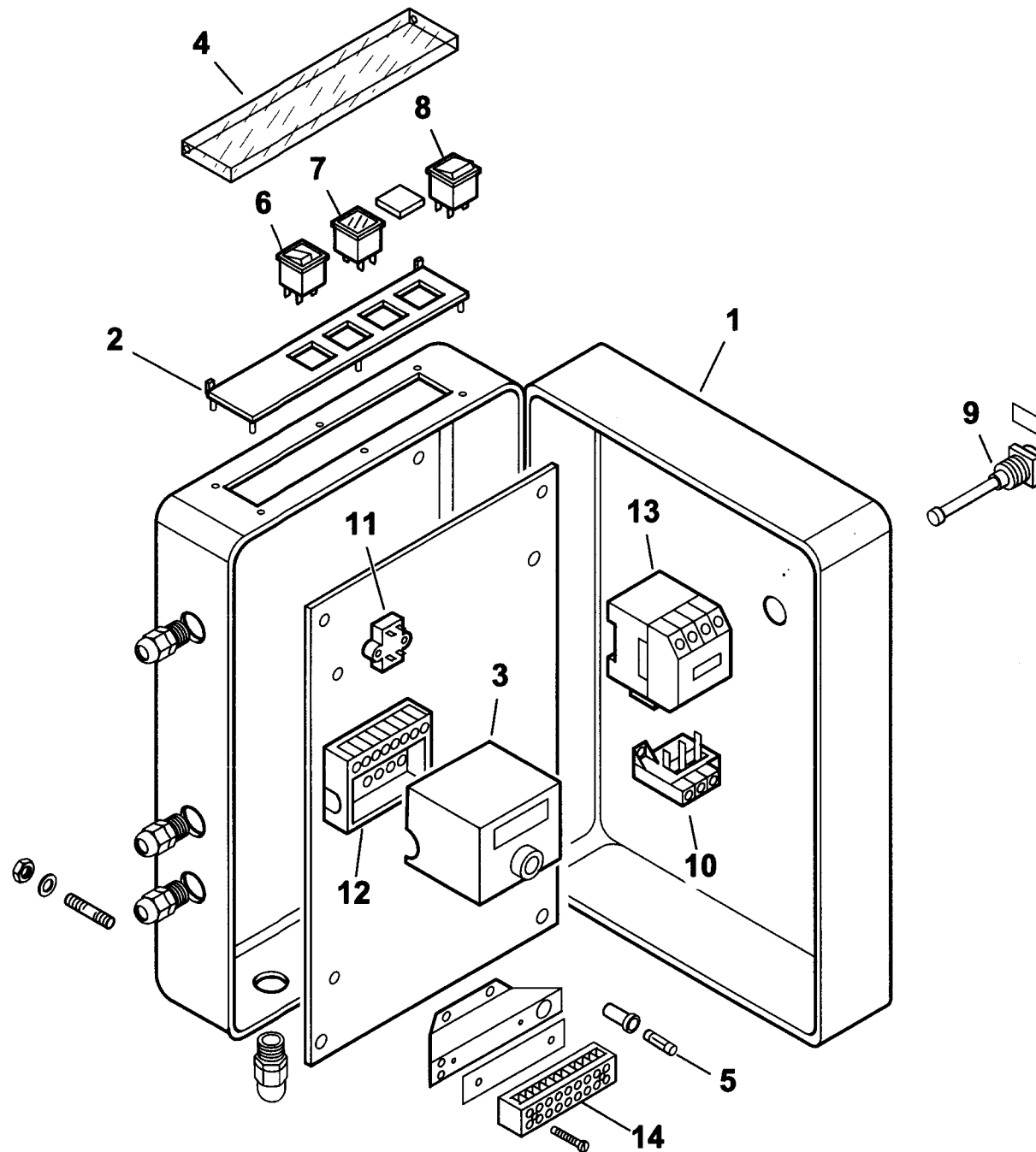


TAV.C326

0010190009-QUADRO ELETTRICO - CONTROL PANEL - CUADRO ELECTRICO - APPAREILLAGE ELECTRIQUE - SCHALTGERAETE



0002992419 rev.0 | dis. Balboni
Data: 02-02-2004 | visto: Gilli C.

TAV.C326

