

Руководство по эксплуатации.

baltur
TECNOLOGIE PER IL CLIMA

STAR ... STARTRE ...

- Нагревательные котлы из нержавеющей стали, работающие под давлением

Правила безопасности при обнаружении запаха газа:

- закрыть газовый вентиль;
 - открыть окно;
 - не включать электрические выключатели;
 - если имеются включенные горелки, выключить их;
- немедленно обратиться в Центр обслуживания либо в организацию, выполнившую установку.



0006089777_201204

ОРИГИНАЛЬНЫЕ ИНСТРУКЦИИ ПОСТАВЩИКА (IT)

СОДЕРЖАНИЕ

1	ПРАВИЛА ПОЛЬЗОВАНИЯ	4
2	ТЕХНИЧЕСКИЕ ДАННЫЕ	5
2.1	КОТЕЛ STAR/STARTRE 70÷1300.....	5
2.2	КОТЕЛ STAR/STARTRE 1400÷3500.....	7
2.3	КОТЕЛ STAR/STARTRE 4000÷6000.....	8
3	УСТАНОВКА	9
3.1	КОТЕЛЬНАЯ	9
3.1.1	РАСПОЛОЖЕНИЕ КОТЛА.....	9
3.1.2	ДЫМОХОД	9
3.2	ГИДРАВЛИЧЕСКОЕ ПОДКЛЮЧЕНИЕ	10
3.2.1	ВОДОГРЕЙНАЯ ТЕПЛОВАЯ УСТАНОВКА С ЗАКРЫТЫМ РАСШИРИТЕЛЬНЫМ БАКОМ – МОЩНОСТЬ ТОПКИ ≤ 300.000 ККАЛ/Ч - ДАВЛЕНИЕ 5 БАР (РИС. 1).....	10
3.2.2	ВОДОГРЕЙНАЯ ТЕПЛОВАЯ УСТАНОВКА С ЗАКРЫТЫМ РАСШИРИТЕЛЬНЫМ БАКОМ – МОЩНОСТЬ ТОПКИ > 300.000 ККАЛ/Ч - ДАВЛЕНИЕ 5 БАР (РИС. 2)	10
3.3	ЭЛЕКТРИЧЕСКОЕ ПОДКЛЮЧЕНИЕ	11
3.4	ПАНЕЛЬ УПРАВЛЕНИЯ ОПЦИОННО STAR/STARTRE (РИС. 3)	11
3.5	ПАНЕЛЬ УПРАВЛЕНИЯ ОПЦИОННО STAR/STARTRE 4000÷6000	11
3.6	РЕВЕРСИРОВАНИЕ ОТКРЫТИЯ ДВЕРЦЫ.....	12
3.7	ПОДСОЕДИНЕНИЕ ГОРЕЛКИ	12
3.8	ОБШИВКА КОТЛА STAR/STARTRE 70÷400 (РИС. 5).....	13
3.9	ОБШИВКА КОТЛА STAR/STARTRE 500÷1300 (РИС. 6).....	14
4	ЗАПУСК	15
4.1	ПРЕДВАРИТЕЛЬНАЯ ПРОВЕРКА	15
4.2	ОБРАБОТКА ВОДЫ.....	15
4.3	ЗАПОЛНЕНИЕ УСТАНОВКИ ВОДОЙ	15
5	ЭКСПЛУАТАЦИЯ	16
5.1	ПРОВЕРКА ФУНКЦИОНИРОВАНИЯ.....	16
5.2	ЧИСТКА И ОБСЛУЖИВАНИЕ	17

1 ПРАВИЛА ПОЛЬЗОВАНИЯ

Каждый котел поставляется в комплекте с **табличкой изготовления**, которая содержится в конверте с документами. На табличке указываются следующие данные:

- Заводской номер или идентификационное обозначение;
- Номинальная тепловая мощность в ккал/ч и в кВт;
- Тепловая мощность топки в ккал/ч и в кВт;
- Виды используемого топлива;
- Максимальное рабочее давление.

В комплекте с котлом поставляется также **сертификат изготовления**, свидетельствующий о положительном результате гидравлического испытания.

Установка должна быть произведена в соответствии с действующими нормами, **профессионально квалифицированным персоналом**, то есть персоналом, имеющим специальную техническую подготовку в области отопительного оборудования. Ошибочная установка может нанести вред людям или вещам, за который производитель не несёт ответственности.

Во время **первого запуска** необходимо проверить эффективность регулирующих и контрольных приборов панели управления.

Гарантия действует при соблюдении условий, указанных в данном руководстве.

Наши котлы имеют марку CE, так как сконструированы и испытаны в соответствии с требованиями норматив Европейского Союза (СЕЕ), а именно:

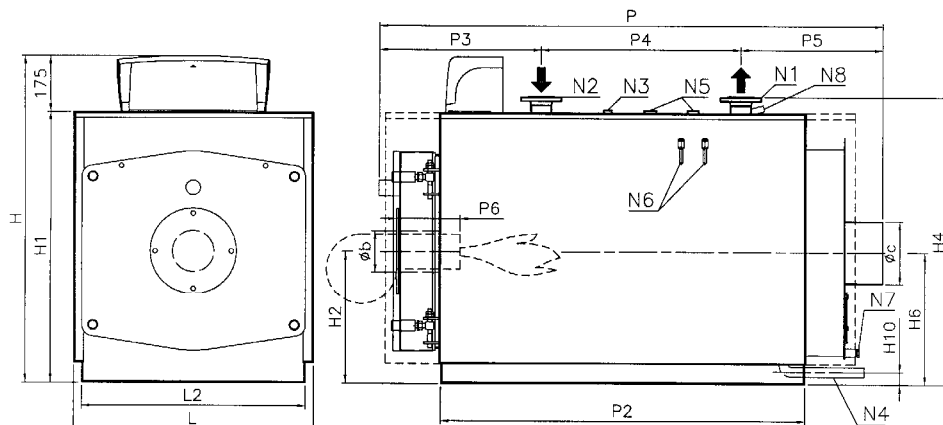
- **Директивы по газу 90/396/СЕЕ**
- **Директивы по КПД 92/42/СЕЕ**
- **Директивы по Электромагнитной Совместимости 89/336/СЕЕ**
- **Директивы по Низкому Напряжению 73/23/СЕЕ.**

ВАЖНО: данный котел предназначен для нагрева воды до температуры ниже температуры кипения под атмосферным давлением, и должен быть подсоединен к отопительному оборудованию или оборудованию ГВС в рамках своих эксплуатационных характеристик и своей мощности.

Характеристики	Противодавление газового тракта	Теплопотери через дымоход	Теплопотери через обшивку	Теплопотери при выключенной горелке	Температура дымовых газов (номин. мощ.-воздух=20°C)	CO2	Противодавление гидравлического тракта	Расчетное давление	Общий объем воды	Общий вес	Номин. напряжение	Номин. частота	Степень защиты	Электрическая мощность	Топливо				
	мбар	%	%	%	°C	%	мбар	бар	л	кг	Вольт -	Гц	IP	Вт	Природный газ	Сжиженный газ	Дизельное топливо	Мазут	
					GA3	GA3	(ΔT=12K)							С электростанцией (за испл. насоса и горелки)					
STAR TRE 70	0,9	5,16	0,50	0,10	148	11,0	8	6	105	222	230	50	IP X0D	20	X	X	-	-	-
STAR TRE 80	1,1	5,05	0,50	0,10	146	11,0	10	6	105	222	230	50	IP X0D	20	X	X	-	-	-
STAR TRE 90	0,9	4,96	0,50	0,10	143	11,0	13	6	123	266	230	50	IP X0D	20	X	X	-	-	-
STAR TRE 100	1,1	4,80	0,50	0,10	140	11,0	16	6	123	266	230	50	IP X0D	20	X	X	-	-	-
STAR TRE 120	1,3	4,64	0,50	0,10	136	11,0	23	6	123	266	230	50	IP X0D	20	X	X	-	-	-
STAR TRE 150	1,3	4,44	0,50	0,10	131	11,0	35	6	172	357	230	50	IP X0D	20	X	X	-	-	-
STAR TRE 200	2,2	4,26	0,50	0,10	127	11,0	63	6	172	357	230	50	IP X0D	20	X	X	-	-	-
STAR TRE 250	2,4	4,62	0,50	0,10	135	11,0	98	6	220	442	230	50	IP X0D	20	X	X	-	-	-
STAR TRE 300	2,4	4,41	0,50	0,10	130	11,0	50	6	300	489	230	50	IP X0D	20	X	X	-	-	-
STAR TRE 350	3,4	4,13	0,50	0,10	124	11,0	67	6	356	558	230	50	IP X0D	20	X	X	-	-	-
STAR TRE 400	4,7	4,26	0,50	0,10	127	11,0	38	6	360	600	230	50	IP X0D	20	X	X	-	-	-
STAR TRE 500	4,8	4,08	0,50	0,10	122	11,0	60	6	540	871	230	50	IP X0D	20	X	X	-	-	-
STAR TRE 620	7,3	3,97	0,50	0,10	120	11,0	92	6	645	981	230	50	IP X0D	20	X	X	-	-	-
STAR TRE 750	5,8	4,08	0,50	0,10	122	11,0	55	6	855	1230	230	50	IP X0D	20	X	X	-	-	-
STAR TRE 850	8,0	4,10	0,50	0,10	123	11,0	71	6	855	1230	230	50	IP X0D	20	X	X	-	-	-
STAR TRE 950	5,9	4,21	0,50	0,10	126	11,0	89	6	950	1446	230	50	IP X0D	20	X	X	-	-	-
STAR TRE 1020	4,5	4,08	0,50	0,10	122	11,0	42	6	1200	1880	230	50	IP X0D	20	X	X	-	-	-
STAR TRE 1200	6,2	4,19	0,50	0,10	125	11,0	58	6	1200	1880	230	50	IP X0D	20	X	X	-	-	-
STAR TRE 1300	7,3	4,19	0,50	0,10	125	11,0	68	6	1200	1880	230	50	IP X0D	20	X	X	-	-	-

Размеры		H	H1	H2	H4	H6	H10	L	L2	P	P2	P3	P4	P5	P6	Øb	Øc	N1	N2	N3	N4	N5	N6	N8
		MM	MM	MM	MM	MM	MM	MM	MM	MM	MM	MM	MM	MM	MM	MM	MM	DN/in	DN/in	DN/in	DN/in	DN/in	DN/in	DN/in
STAR 70	STAR TRE 70	1063	853	415	912	415	54,5	756	700	994	630	413	240	341	200-250	130	200	50	50	1"	1"	-	1/2"	1/2"
STAR 80	STAR TRE 80	1063	853	415	912	415	54,5	756	700	994	630	413	240	341	200-250	130	200	50	50	1"	1"	-	1/2"	1/2"
STAR 90	STAR TRE 90	1030	855	415	912	415	54,5	756	700	1119	755	513	265	341	200-250	130	200	50	50	1"	1"	-	1/2"	1/2"
STAR 100	STAR TRE 100	1030	855	415	912	415	54,5	756	700	1119	755	513	265	341	200-250	130	200	50	50	1"	1"	-	1/2"	1/2"
STAR 120	STAR TRE 120	1030	855	415	912	415	54,5	756	700	1119	755	513	265	341	200-250	130	200	50	50	1"	1"	-	1/2"	1/2"
STAR 150	STAR TRE 150	1080	905	440	962	440	54,5	806	750	1364	1000	513	475	376	200-250	160	250	50	50	1"	1"	-	1/2"	1/2"
STAR 200	STAR TRE 200	1080	905	440	962	440	54,5	806	750	1364	1000	513	475	376	200-250	160	250	50	50	1"	1"	-	1/2"	1/2"
STAR 250	STAR TRE 250	1080	905	440	962	440	54,5	806	750	1614	1250	513	725	376	200-250	160	250	50	50	1"	1"	-	1/2"	1/2"
STAR 300	STAR TRE 300	1180	1005	490	1061	490	54,5	906	850	1614	1250	523	700	391	200-250	180	250	65	65	1"	1"	-	1/2"	1/2"
STAR 350	STAR TRE 350	1180	1005	490	1061	490	54,5	906	850	1864	1500	523	980	361	200-250	180	250	65	65	1"	1"	-	1/2"	1/2"
STAR 400	STAR TRE 400	1190	1015	500	1095	500	50	946	890	1872	1502	600	850	422	230-280	225	250	80	80	1"	1"	1"1/4(1)	1/2"	1/2"
STAR 500	STAR TRE 500	1380	1205	610	1285	610	60	1166	1110	1946	1502	663	850	433	270-320	225	300	80	80	1"	1"1/4	1"1/4	1/2"	1/2"
STAR 620	STAR TRE 620	1380	1205	610	1285	610	60	1166	1110	2235	1792	663	1150	422	270-320	225	300	80	80	1"	1"1/4	1"1/4	1/2"	1/2"
STAR 750	STAR TRE 750	1510	1335	675	1417	675	60	1296	1240	2247	1753	704	1100	443	270-320	280	350	100	100	1"	1"1/4	1"1/2	1/2"	1/2"
STAR 850	STAR TRE 850	1510	1335	675	1417	675	60	1296	1240	2247	1753	704	1100	443	270-320	280	350	100	100	1"	1"1/4	1"1/2	1/2"	1/2"
STAR 950	STAR TRE 950	1510	1335	675	1417	675	60	1296	1240	2497	2003	704	1200	593	270-320	280	350	100	100	1"	1"1/4	1"1/2	1/2"	1/2"
STAR 1020	STAR TRE 1020	1660	1485	750	1568	750	60	1446	1390	2477	2003	703	1200	574	270-320	280	400	125	125	1"	1"1/4	1"1/2	1/2"	1/2"
STAR 1200	STAR TRE 1200	1660	1485	750	1568	750	60	1446	1390	2477	2003	703	1200	574	270-320	280	400	125	125	1"	1"1/4	1"1/2	1/2"	1/2"
STAR 1300	STAR TRE 1300	1660	1485	750	1568	750	60	1446	1390	2477	2003	703	1200	574	270-320	280	400	125	125	1"	1"1/4	1"1/2	1/2"	1/2"

*) Только соединение



- N1 Подача
- N2 Обратка
- N3 Соединение для приборов
- N4 Соединение забора/слива воды в/из установки
- N5 Соединение для предохранительного-ых клапана/-ов
- N6 Зумпф для колб
- N7 Зумпф управления
- N8 Зумпф управления

2.3 КОТЕЛ STAR/STARTRE 4000-6000

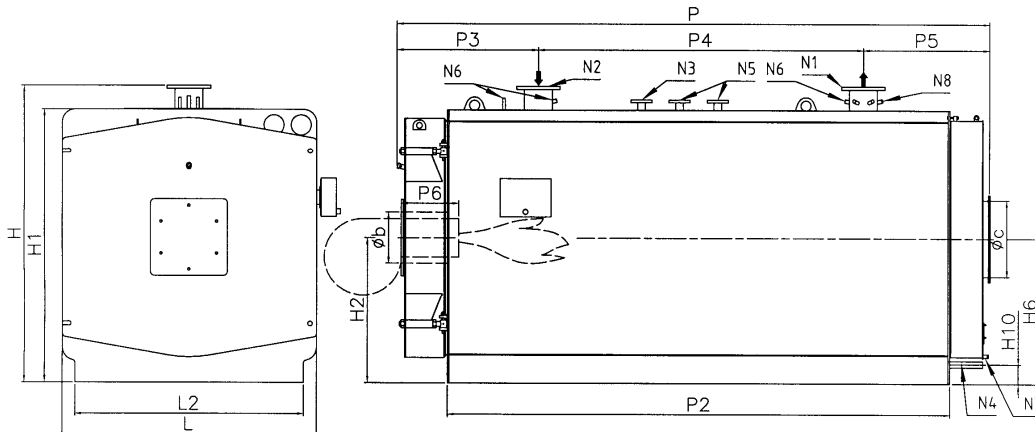
Характеристики	Полезная мощность		Мощность топки		КПД при 100% (P.C.I.)	Расход газа макс. G20	Расход газа макс. G30	Расход газа макс. G31	Расход дымовых газов макс.	Минимальная полезная		Мощность топки минимальная		КПД при 30% (P.C.I.)	Расход газа мин. G20	Расход газа мин. G30	Расход газа мин. G31	Расход дымовых газов мин.
	кВт	ккал/ч	кВт	ккал/ч						кВт	ккал/ч	кВт	ккал/ч					
	Средняя температура				Средняя температура					Средняя температура		Средняя температура						
STAR 4000	4000	3.440.000	4333	3.726.380	92,31	458,52	340,31	336,62	6831,95	2000	1.720.000	2.178,6	1.873.640	91,80	230,55	171,11	169,25	3435,12
STAR 4500	4500	3.870.000	4865	4.183.900	92,50	514,81	382,09	377,95	7670,67	2250	1.935.000	2.448,3	2.105.550	91,90	259,08	192,29	190,20	3860,30
STAR 5000	5000	4.300.000	5402	4.645.720	92,56	571,64	424,27	419,67	8517,44	2500	2.150.000	2.720,3	2.339.500	91,90	287,87	213,65	211,34	4289,23
STAR 6000	6000	5.160.000	6480	5.572.800	92,59	685,71	508,93	503,41	10217,08	3000	2.580.000	3.264,4	2.807.400	91,90	345,44	256,38	253,60	5147,07

Характеристики	Противодавление газового тракта мбар	Теплопотери через дымоход %	Теплопотери через обшивку %	Теплопотери при выключенной горелке %	Температура дымовых газов (номин. мощ.-воздух=20°C)			CO2			Противодавление гидравлического тракта мбар	Расчетное давление бар	Общий объем воды л	Общий вес кг	Номин. напряжение Вольт -	Номин. частота Гц	Степень защиты IP	Электрическая мощность Вт	Топливо					
					°C	°C	°C	%	%	%									ГАЗ	ДИЗЕЛЬНОЕ ТОПЛИВО	МАЗУТ	ГАЗ	ДИЗЕЛЬНОЕ ТОПЛИВО	МАЗУТ
																			С электростанцией (за испл. насоса и горелки)	Природный газ	Сжиженный газ	Дизельное топливо	Мазут	Перевоз
STAR 4000	9,0	6,89	0,80	0,10	184	186	186	10,5	13,5	14,0	98	6	4450	7420	230	50	IP X0D	20	X	X	X	X	-	
STAR 4500	10,0	6,70	0,80	0,10	179	182	182	10,5	13,5	14,0	124	6	4900	7920	230	50	IP X0D	20	X	X	X	X	-	
STAR 5000	10,0	6,64	0,80	0,10	178	181	180	10,5	13,5	14,0	63	6	6200	9530	230	50	IP X0D	20	X	X	X	X	-	
STAR 6000	12,0	6,61	0,80	0,10	177	180	180	10,5	13,5	14,0	91	6	6900	11330	230	50	IP X0D	20	X	X	X	X	-	

Характеристики	Полезная мощность		Мощность топки		КПД при 100% (P.C.I.)	Расход газа макс. G20	Расход газа макс. G30	Расход газа макс. G31	Расход дымовых газов макс.	Минимальная полезная		Мощность топки минимальная		КПД при 30% (P.C.I.)	Расход газа мин. G20	Расход газа мин. G30	Расход газа мин. G31	Расход дымовых газов мин.
	кВт	ккал/ч	кВт	ккал/ч						кВт	ккал/ч	кВт	ккал/ч					
	Средняя температура				Средняя температура					Средняя температура		Средняя температура						
STAR TRE 4000	4000	3.440.000	4195	3.607.700	95,35	443,92	329,47	325,90	6614,41	2000	1.720.000	2.095,3	1.801.990	95,45	221,73	164,57	162,78	3303,76
STAR TRE 4500	4500	3.870.000	4720	4.059.200	95,34	499,47	370,70	366,68	7442,10	2250	1.935.000	2.356,0	2.026.180	95,50	249,31	185,04	183,03	3714,79
STAR TRE 5000	5000	4.300.000	5245	4.510.700	95,33	555,03	411,94	407,47	8269,95	2500	2.150.000	2.618,9	2.252.250	95,46	277,13	205,68	203,46	4129,26
STAR TRE 6000	6000	5.160.000	6295	5.413.700	95,31	666,14	494,40	489,04	9925,49	3000	2.580.000	3.142,0	2.702.140	95,48	332,49	246,77	244,10	4954,09

Характеристики	Противодавление газового тракта мбар	Теплопотери через дымоход %	Теплопотери через обшивку %	Теплопотери при выключенной горелке %	Температура дымовых газов (номин. мощ.-воздух=20°C)			CO2			Противодавление гидравлического тракта мбар	Расчетное давление бар	Общий объем воды л	Общий вес кг	Номин. напряжение Вольт -	Номин. частота Гц	Степень защиты IP	Электрическая мощность Вт	Топливо					
					°C	°C	°C	%	%	%									ГАЗ	ДИЗЕЛЬНОЕ ТОПЛИВО	МАЗУТ	ГАЗ	ДИЗЕЛЬНОЕ ТОПЛИВО	МАЗУТ
																			С электростанцией (за испл. насоса и горелки)	Природный газ	Сжиженный газ	Дизельное топливо	Мазут	Перевоз
STAR TRE 4000	11,0	3,85	0,80	0,10	114	-	-	10,5	-	-	98	6	4450	7540	230	50	IP X0D	20	X	X	-	-	-	
STAR TRE 4500	11,0	3,86	0,80	0,10	114	-	-	10,5	-	-	124	6	4900	8040	230	50	IP X0D	20	X	X	-	-	-	
STAR TRE 5000	11,0	3,87	0,80	0,10	114	-	-	10,5	-	-	63	6	6200	9670	230	50	IP X0D	20	X	X	-	-	-	
STAR TRE 6000	12,0	3,89	0,80	0,10	115	-	-	10,5	-	-	91	6	6900	11480	230	50	IP X0D	20	X	X	-	-	-	

Размеры		H	H1	H2	H6	H10	L	L2	P	P2	P3	P4	P5	P6	Øb	Øc	N1	N2	N3	N4	N5	N6	N8
		мм	мм	мм	мм	мм	мм	мм	мм	мм	мм	мм	мм	мм	мм	мм	DN/in	DN/in	DN/in	DN/in	DN/in	DN/in	DN/in
STAR 4000	STAR TRE 4000	2326	2140	1135	1135	150	1980	1780	4310	3596	1105	2200	1005	450-500	400	600	200	200	50	1"1/4	50	1/2"-3/4"	1/2"
STAR 4500	STAR TRE 4500	2326	2140	1135	1135	150	1980	1780	4660	3946	1105	2550	1005	500-550	400	600	200	200	50	1"1/4	50	1/2"-3/4"	1/2"
STAR 5000	STAR TRE 5000	2529	2340	1235	1235	150	2180	1980	4729	3948	1174	2550	1005	500-550	450	650	250	250	65	1"1/4	65	1/2"-3/4"	1/2"
STAR 6000	STAR TRE 6000	2529	2340	1235	1235	150	2180	1980	5261	4488	1174	3100	987	530-580	450	650	250	250	65	1"1/4	65	1/2"-3/4"	1/2"



- N1 Подача
- N2 Обратка
- N3 Соединение для приборов
- N4 Соединение забора/слива воды в/из установки

- N5 Соединение для предохранительного/-ых клапана/-ов
- N6 Зумпф для колб
- N7 Зумпф управления
- N8 Зумпф управления

3 УСТАНОВКА

Перед **подключением** котла необходимо осуществить следующие операции:

- Аккуратно промыть весь **трубопровод установки** для того, чтобы смыть возможные отходы, которые могут подорвать хорошее функционирование котла;
- Проверить, чтобы в **дымоходе** была **соответствующая тяга**, не было сужений, шлаков; а также не был присоединен дренаж каких-либо других приборов (если только данное не было осуществлено для лучшего использования). Относительно этого необходимо принять во внимание все действующие нормы.

3.1 КОТЕЛЬНАЯ

3.1.1 РАСПОЛОЖЕНИЕ КОТЛА

Отопительное устройство должно располагаться в котельной в соответствии с действующими нормативами. Рекомендуется устанавливать котлы в помещениях с достаточным доступом воздуха, в которых гарантирована возможность осуществления операций по периодическому и внеочередному обслуживанию котла.

3.1.2 ДЫМОХОД

Герметичный котел, который теперь оснащает Вашу тепловую установку, называется так, благодаря использованию горелки, снабженной вентилятором, который способен вводить в камеру сгорания точное количество воздуха, необходимое по отношению к топливу, и поддерживать в топке избыточное давление, эквивалентное всем внутренним сопротивлениям по пути прохождения уходящих газов до выпускного отверстия котла. В этой точке не должно быть давления вентилятора для того, чтобы в самой низкой зоне соединительный газоход и дымоход не находились под давлением и не происходила утечка газов сгорания в котельную.

Соединительный газоход от котла к основанию дымохода должен иметь субгоризонтальный ход на подъеме по направлению течения дыма, с рекомендуемым углом наклона не менее 10 %. Его конструкция должна иметь минимальную длину и минимальное количество изгибов, с поворотами и соединениями рационально спроектированными по правилам, предусмотренными для воздухопроводов.

См. параграф: Технические Данные для диаметров, относимых к дымо-выхлопному соединению герметичных котлов, которые могут оставаться такими для путей длиной до 1 метра. Для путей более извилистых необходимо по возможности увеличивать диаметр.

3.2 ГИДРАВЛИЧЕСКОЕ ПОДКЛЮЧЕНИЕ

3.2.1 ВОДОГРЕЙНАЯ ТЕПЛОВАЯ УСТАНОВКА С ЗАКРЫТЫМ РАСШИРИТЕЛЬНЫМ БАКОМ – Мощность топки ≤ 300.000 ккал/ч - давление 5 бар (Рис. 1)

Котел должен иметь:

- a - Предохранительный клапан
- b - Расширительный бак (соединенный с трубой диаметром ≥ 18 мм)
- c - Регулирующие термостаты
- d - Предохранительный термостат
- e - Блокировочное реле давления
- f - Зумпф для контрольного термометра
- g - Манометр с фланцем для контрольного манометра
- h - Тепло-дренажный клапан или клапан перекрытия топлива.
- N1 - Подача
- N2 - Обратка
- N3 - Соединение для приборов
- N4 - Нижнее соединение:
 - N4b соединение расширительного бака
 - N4c забор/слив
- N6 - Зумпфы для колб (термометр, регулирующий термостат, предохранительный термостат, термостат запуска насоса).

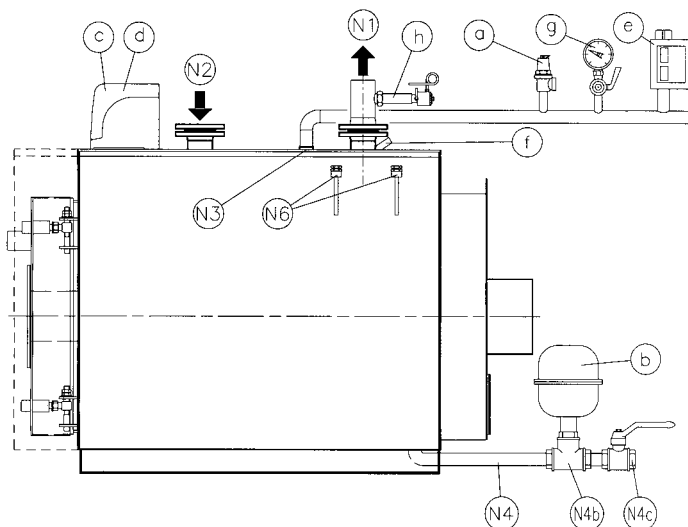


Рис. 1

3.2.2 ВОДОГРЕЙНАЯ ТЕПЛОВАЯ УСТАНОВКА С ЗАКРЫТЫМ РАСШИРИТЕЛЬНЫМ БАКОМ – Мощность топки > 300.000 ккал/ч - давление 5 бар (Рис. 2)

Котел должен иметь:

- a - 1 предохранительный клапан
2 предохранительных клапана если $P > 500.000$ ккал/ч
- b - Расширительный бак
- c - Регулирующие термостаты
- d - 1° предохранительный термостат
- f - Блокирующее реле давления
- g - Зумпф для контрольного термометра (I.S.P.E.S.L.)
- h - Манометр с фланцем для контрольного манометра (I.S.P.E.S.L.)
- i - Тепло-дренажный клапан или клапан перекрытия топлива.
- N1 - Подача
- N2 - Обратка
- N3 - Соединение для приборов
- N4 - Нижнее соединение:
 - N4b соединение расширительного бака
 - N4c забор/слив
- N5 - Соединение предохранительных клапанов
- N6 - Зумпфы для колб (термометр, регулирующий термостат, предохранительный термостат, термостат запуска насоса).

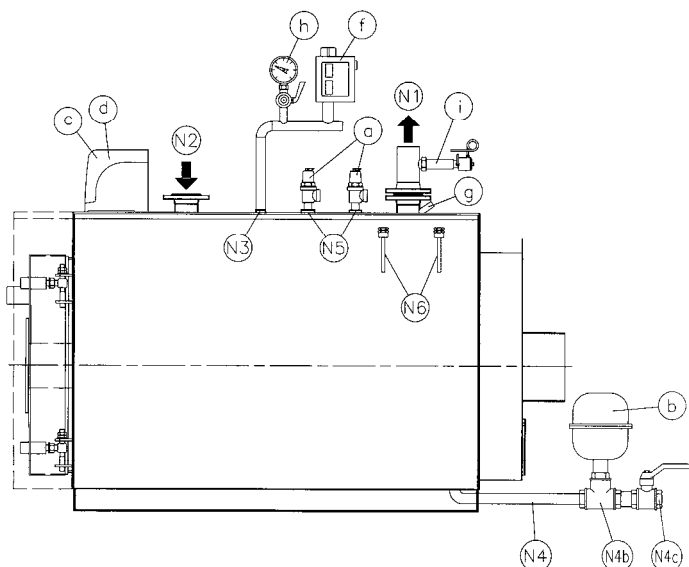


Рис. 2

Гидравлическое давление после редукционного клапана на трубопроводе подачи не должно превышать **рабочего давления, указанного на табличке детали** (котел, бойлер и т.д.).

- Поскольку во время работы котла давление воды, находящейся внутри, увеличивается, необходимо следить, чтобы его значение не превышало максимального гидравлического давления, указанного на табличке детали (5 бар).
- Необходимо убедиться, что слив предохранительных клапанов и возможного бойлера подсоединен к сливной воронке с целью избежания **затопления помещения** во время работы клапанов.
- Необходимо убедиться, что гидравлические и отопительные трубопроводы **не используются в качестве заземления** для электрических подключений, в противном случае может быть причинен ущерб котлу, бойлеру и радиаторам.
- После заполнения оборудования следует закрыть кран питания и оставить его в данном положении. Возможные **утечки в установке** будут показаны при помощи манометра, сигнализирующего падение давления в системе.

3.3 ЭЛЕКТРИЧЕСКОЕ ПОДКЛЮЧЕНИЕ

Электрооборудование котельной используется только для обогрева строений и регламентируется различными законодательными нормами, как общего характера, так и специализированными в зависимости от вида используемого топлива.

3.4 ПАНЕЛЬ УПРАВЛЕНИЯ ОПЦИОННО STAR/STARTRE (Рис. 3)

На входящей (опционно) панели управления, выполненной из пластикового материала со степенью защиты IP40, расположены следующие регулирующие и предохранительные приборы:

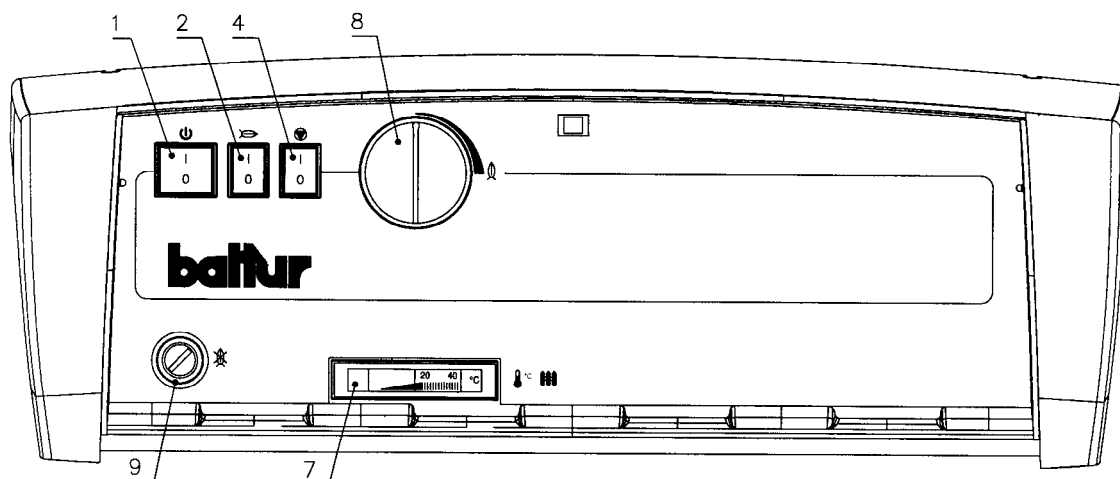


Рис. 3

ОПИСАНИЕ

- 1 ПЕРЕКЛЮЧАТЕЛЬ
- 2 ВЫКЛЮЧАТЕЛЬ ГОРЕЛКИ
- 4 ВЫКЛЮЧАТЕЛЬ ЦИРКУЛЯЦИИ УСТРОЙСТВА
- 7 ТЕРМОМЕТР КОТЛА
- 8 РЕГУЛИРУЮЩИЙ ТЕРМОСТАТ
- 9 ПРЕДОХРАНИТЕЛЬНЫЙ ТЕРМОСТАТ

Внешняя крышка панели управления открывается для допуска к клеммам и капиллярным трубкам термостатов и термометра. Кроме того, внутри находится копия электрической схемы.

Регулирующие термостаты (TR1) имеют рабочее поле от 55°C до 110°C и настраиваются пользователем посредством передней рукоятки управления.

Предохранительный термостат (TS) имеет фиксированную настройку (115-6)°C и ручную перезарядку в соответствии с D.M. 1/12/75 raccolta «R».

Термостат запуска циркуляции (TM) имеет фиксированную настройку 50°C с рабочим полем 6°C: при пуске котла из холодного состояния, таким образом, поддерживается более высокая температура, что защищает от опасности конденсации уходящих газов.

Для правильной установки обратитесь к инструкции по монтажу обшивки котла.

3.5 ПАНЕЛЬ УПРАВЛЕНИЯ ОПЦИОННО STAR/STARTRE 4000-6000

Парогенераторы оснащены электрическим шкафом (степень защиты IP 55) с полным комплектом вспомогательных устройств котла.

Электрическая схема

Ссылка на схему, поставляемую вместе со специальным распределительным щитом.

Панель управления может быть поставлена также с климатическим устройством THETA для двухступенчатых модуляционных горелок (опционально).

3.6 РЕВЕРСИРОВАНИЕ ОТКРЫТИЯ ДВЕРЦЫ

При необходимости реверсивного открытия дверцы осуществить следующие операции:

1. Заменить внешнюю гайку (втулку) одной петли на диаметрально противоположную закрывающую втулку, затем зафиксировать конус на дверце со стороны петли при помощи внутренней гайки.
2. Повторить операцию 1 для второй петли.
3. Для регулирования воздействовать на соответствующие гайки петель.

3.7 ПОДСОЕДИНЕНИЕ ГОРЕЛКИ

Перед установкой горелки необходимо осуществить аккуратную внутреннюю чистку питательного топливного трубопровода для того, чтобы убрать возможные отходы, которые могут ухудшить качество работы котла; проверить максимальное значение герметизации в топке по таблице технических данных. Указанное значение в действительности может увеличиваться до 20%, если в качестве топлива используется не природный газ или дизель, а мазут. Помимо вышеперечисленного, необходимо осуществить следующие проверки:

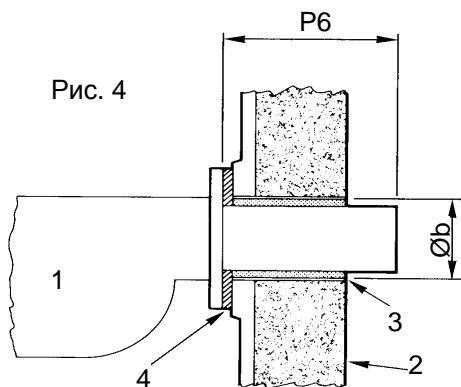
- a) Проверить внешнюю и внутреннюю герметичность питательного топливного устройства;
- b) Отрегулировать расход топлива по мощности котла;
- c) Проверить, чтобы использовался тот тип топлива, который предусмотрен для данного котла;
- d) Проверить, чтобы давление подачи топлива соответствовало значениям, указанным на табличке горелки;
- e) Проверить, чтобы устройство подачи топлива было рассчитано на максимальный расход, необходимый для котла и обеспечено всеми предохранительными и контрольными устройствами, предусмотренными действующими нормами.
- f) Проверить расчет вентиляционных отверстий в котельной, чтобы был гарантирован приток воздуха, предусмотренный установленными нормами, и в любом случае достаточный для обеспечения хорошего качества процесса горения;

В частности, для использования газа необходимо:

- g) Проверить, чтобы питательная линия и газовая рампа соответствовали действующим нормативам;
- h) Проверить герметичность всех газовых соединений;
- i) Проверить, чтобы газовые трубы не использовались для заземления электрических приборов.

Если котел не используется в течение длительного времени, необходимо перекрыть подачу топлива.

ВАЖНО: проверить, чтобы зазоры между форсункой горелки и дверцей были заполнены теплоизолирующим материалом (Рис. 4). Изоляционный керамический шнур входит в стандартный комплект поставки котла. Если он не подходит к конкретной используемой горелке, необходимо использовать оплетку другого диаметра, но из такого же материала.



Описание:

1. Горелка
2. Дверца
3. Теплоизоляционный материал
4. Фланец

Смотреть параграф: Технические данные по длине форсунки (P6), диаметру отверстия горелки (Øb) и герметизации.



ВНИМАНИЕ: для работы на мазуте/биогазе необходимо, чтобы дверца была изолирована цементом и снабжена специальными опорами. Возможные изменения и/или если это не было сообщено при заказе, вызывает потерю гарантии.

3.8 ОБШИВКА КОТЛА STAR/STARTRE 70÷400 (Рис. 5)

- a) Обернуть стекловатой корпус котла, оставив видимыми Зумпфы для колб (P), расположенные на правой стороне.
- b) В отверстия, находящиеся на нижней части панелей (1S) и (1D), в зависимости от предназначения отверстия дверцы, пропустить соединительные провода между горелкой - панелью управления.
- c) Установить панель (1S), закрепив верхний сгиб к трубе с квадратным сечением и нижний к лонжерону котла.
- d) Установить верхнюю панель (2S) на котле и закрепить на нее шкаф управления. Размотать капилляры термостатов и термометра и вставить колбы в Зумпфы.
- e) Установить панель (1D) как в пункте b), затем панель (2D), убедившись, что капилляры вставлены в соответствующие отверстия. Прочно зафиксировать панель управления.
- f) Зафиксировать верхние панели винтами и закрыть проходные отверстия заглушками (см.рис.).

Суперизоляция (по запросу)

- g) Установить панели (3) и (4), прикрепляя их к боковым панелям.

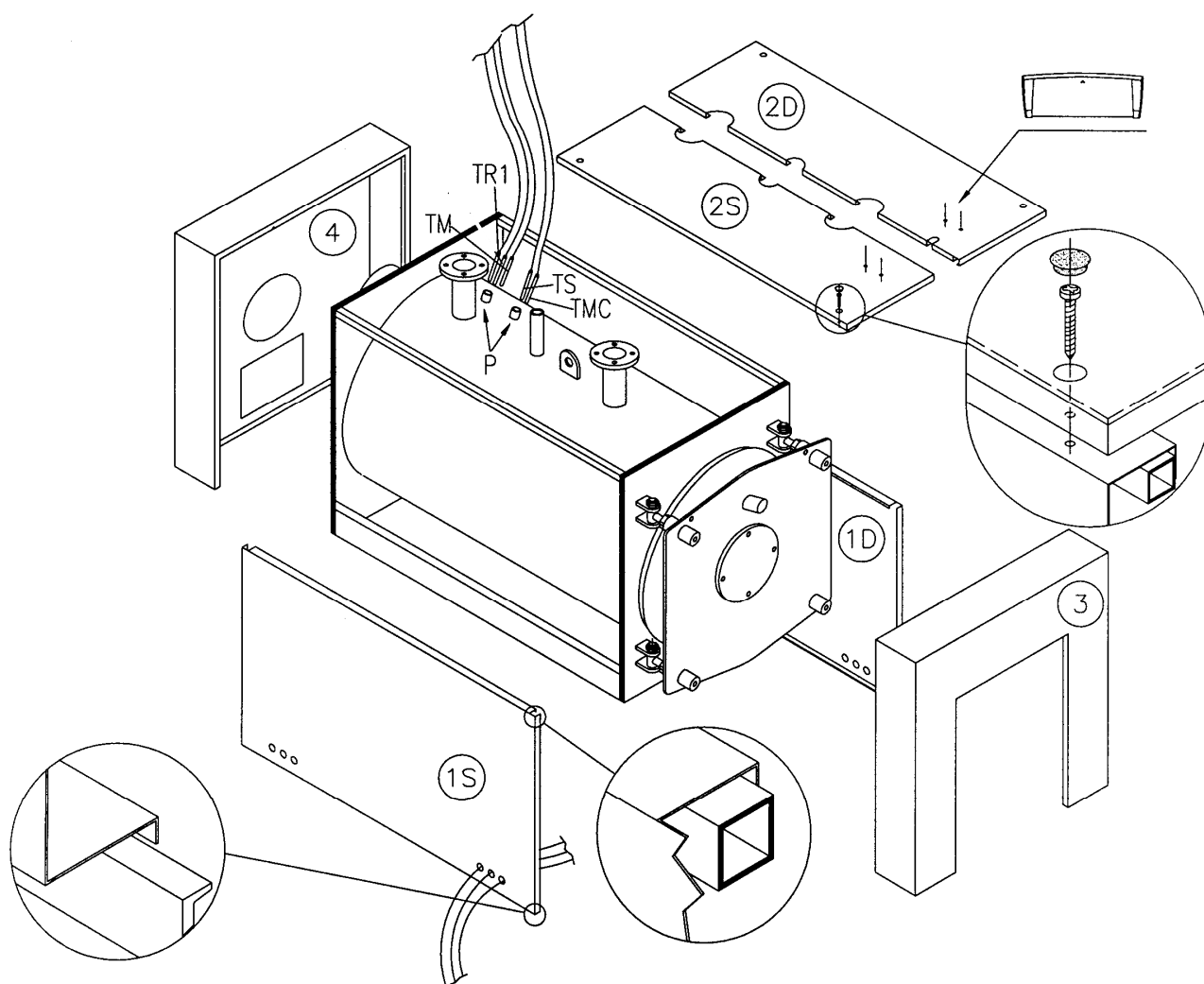


Рис. 5

Описание: P Зумпфы для колб - TR1 Регуляционные термостаты - TS Предохранительный термостат - TM Термостат запуска циркуляции - TMC Термометр котла.

3.9 ОБШИВКА КОТЛА STAR/STARTRE 500÷1300 (Рис. 6)

- a) Обернуть стекловатой корпус котла, оставив видимыми Зумпфы для колб (P), расположенные на правой стороне.
- b) В отверстия, находящиеся на нижней части панелей (1S) и (1D), в зависимости от предназначения отверстия дверцы, пропустить соединительные провода между горелкой - панелью управления.
- c) Установить нижнюю панель (1S), закрепив сгиб трубы с квадратным сечением, выполнить ту же операцию с верхней панелью (2S).
- d) Установить верхнюю панель (3S) на котел; зафиксировать панель управления на панели (3S); размотать капилляры термостатов и термометра и вставить колбы в зумпфы (P).
- e) Установить панели (1D), (2D) и (3D) убедиться, что капилляры вставлены в соответствующие отверстия (3D). Прочно зафиксировать панель управления.

Суперизоляция (по запросу)

- f) Установить панели (5S) и (5D), прикрепляя их к боковым панелям при помощи скоб; соединить передние панели (4B) и (4A), прикрепив к панелям (5S) и (5D). Закрывать обшивку дверцы верхней панелью (6), закрепив ее винтами и закрыв отверстия заглушками (см.рисунок).
- g) Установить панели (8S) и (8D), прикрепляя их к боковым панелям при помощи скоб. Соединить задние панели (9B) и (9A), прикрепив к панелям (8S) и (8D); закрыть обшивку дымохода верхней панелью (10), закрепив ее винтами и закрыв отверстия заглушками.

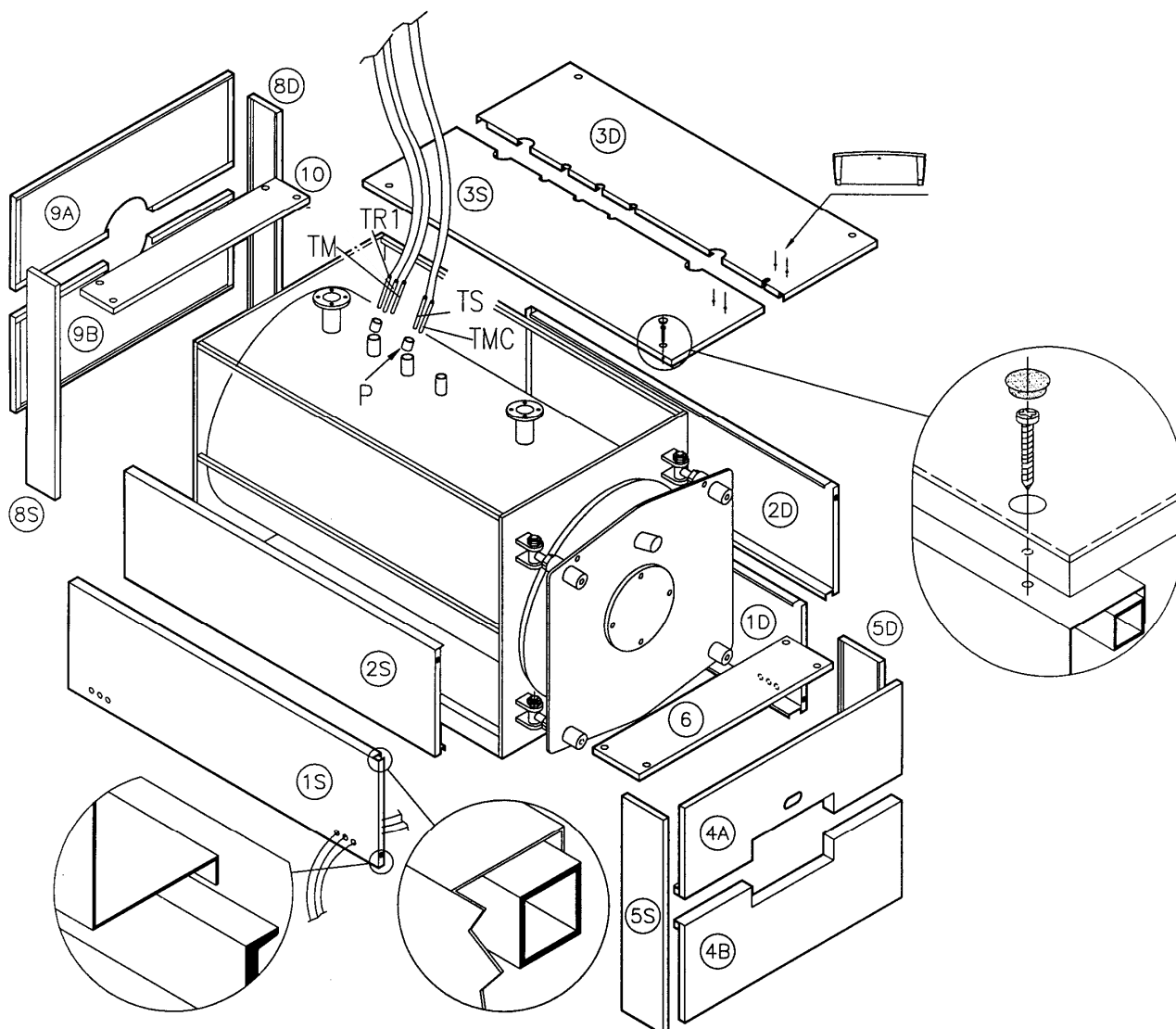


Рис. 6

Описание: P Зумпфы для колб - TR1 Регулирующие термостаты котла – TS Предохранительный термостат - TM Термостат запуска циркуляции - TMC Термометр котла.

4 ЗАПУСК

ВАЖНО: Перед пуском котла вставить турболизаторы в дымогарные трубы так, чтобы расстояние между турболизаторами и передней трубной пластиной было не менее 100 мм.

4.1 ПРЕДВАРИТЕЛЬНАЯ ПРОВЕРКА

Перед пуском котла необходимо проверить, чтобы:

- **Данные на табличке** соответствовали данным электрической, питательной гидравлической и питательной топливной сетей;
- **Рабочее поле** горелки совпадало с рабочим полем котла;
- В котельной находились инструкции как для котла, так и для горелки;
- **Дымоход** работал правильно;
- имеющееся в наличии **вентиляционное отверстие** было хорошо рассчитано и свободно от препятствий;
- **Дверца, дымоход и плита горелки** были закрыты, чтобы обеспечить герметичность газов в любой точке котельной;
- Оборудование было полностью **заполнено водой** и не было возможных **воздушных пробок**;
- имелась защита **от замерзания**;
- **Циркуляционные насосы** функционировали правильно;
- Расширительный бак и предохранительный/ые клапан/ы были правильно подсоединены (без отсекания) и функционировали.
- Электрические соединения и термостаты функционировали.

4.2 ОБРАБОТКА ВОДЫ

Самые общие явления, которые проверяются в тепловых устройствах:

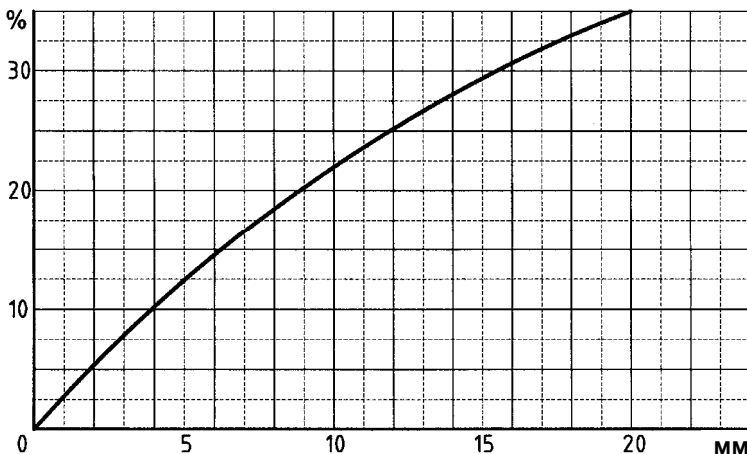
- **Накись извести**
Накись извести препятствует теплообмену между горючим газом и водой, приводя к увеличению температуры деталей сверх нормы, подверженных к воспламенению и поэтому к значительному снижению продолжительности работы котла.
Известь концентрируется там, где высока температура стен и на конструктивном уровне лучшей защитой является уничтожение подобных областей перегрева.
Накись создаёт изолирующий слой, который снижает теплообмен в котле, тем самым снижая его эффективность. Это означает, что значительная часть тепла, полученного от горения, не полностью переходит в воду оборудования, но пропадает через дымоход.

Диаграмма извести

Описание

% % неиспользованное топливо
мм мм известь

- **Коррозия со стороны воды**
Коррозия металлических поверхностей котла со стороны воды вызвана её проходимостью через железный раствор, то есть через его ионы (Fe^{+}). В этом процессе очень важно наличие растворённых газов, а в частности кислорода и углекислого газа. Часто встречаются коррозионные явления с мягкой водой и/или деминерализованной, которая по своей природе является самым агрессивным веществом в отношении железа (кислотная вода с $Ph < 7$): в этих случаях, если это является защитным средством от явлений накипи, но не в той же степени как в отношении коррозии, необходимо обусловить саму воду средствами, тормозящими коррозионные процессы.



4.3 ЗАПОЛНЕНИЕ УСТАНОВКИ ВОДОЙ

Вода должна поступать в систему отопления как можно медленней и в количестве пропорционально мощности по вытяжке воздуха частей котла, задействованных при его заполнении. Время варьирует в зависимости от величины оборудования, но в любом случае не менее 2 или 3 часов. В случае оборудования с закрытым расширительным баком необходимо запустить воду до тех пор, пока стрелка манометра не достигнет отметки статистического давления, предусмотренного для бака. Затем можно приступать к первому согреву воды до максимальной температуры, допустимой оборудованию, но в любом случае не более 90°C. В течение этой операции воздух, находящийся в воде, выйдет через автоматические или ручные воздушные клапаны, предусмотренные в оборудовании. По окончанию выброса воздуха, вернуть давление до заранее установленного значения и закрыть ручной и/или автоматический кран подачи.

5 ЭКСПЛУАТАЦИЯ

5.1 ПРОВЕРКА ФУНКЦИОНИРОВАНИЯ

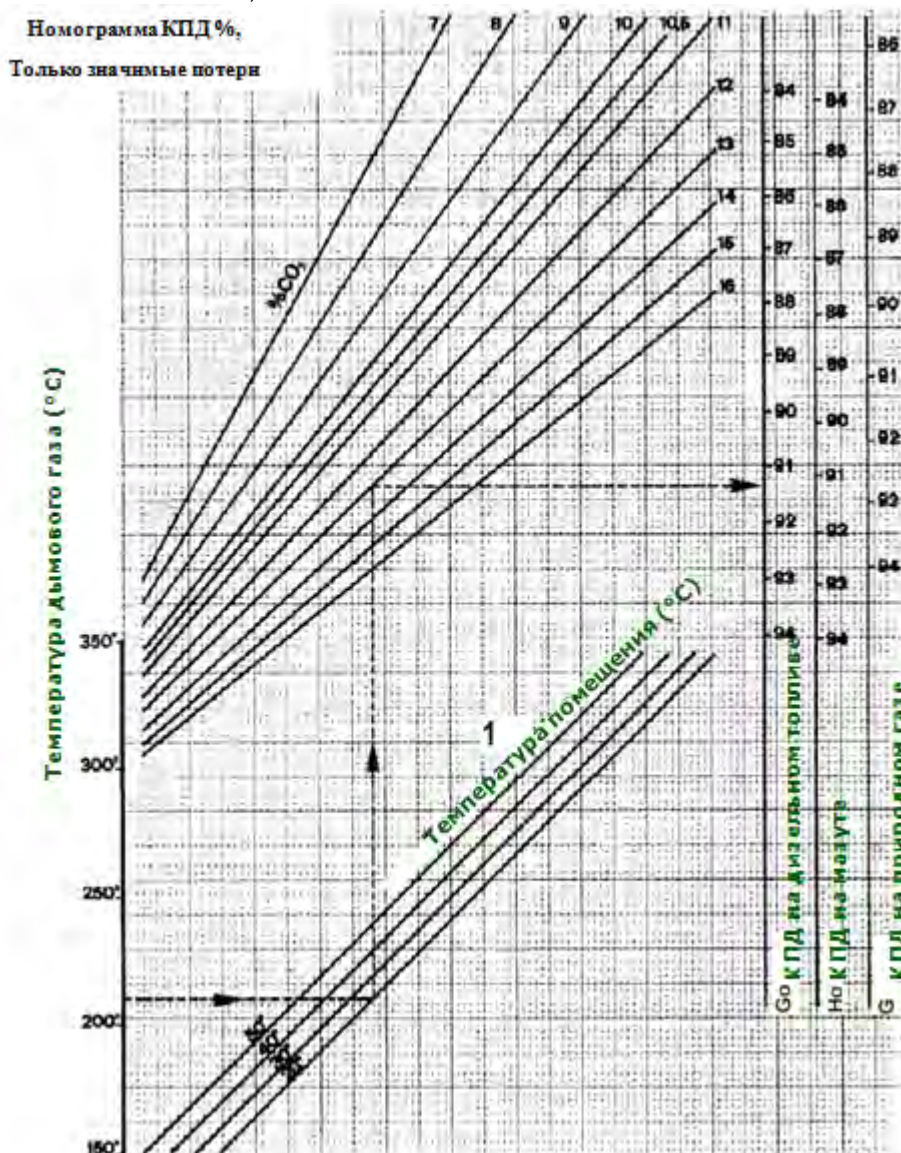
Отопительное оборудование должно использоваться допустимым образом, так чтобы гарантировать с одной стороны высокое качество процесса горения со сниженными выбросами в атмосферу углекислого газа, негорючих углеводородов и копоти, а с другой стороны избегать нанесения вреда людям и вещам. Направляемые значения сгорания:

ТОПЛИВО	%CO ₂	Температура уход.газов	% CO
Газ	10	190°C	0 – 20 ppm
Дизель	13	195°C	10 – 80 ppm
Мазут	13,5	200°C	50 – 150 ppm

Ниже приведена диаграмма, которая в зависимости от температуры дыма, воздуха и процентного соотношения углекислого газа (%CO₂) определяет производительность котла, но не учитывает рассеивания через обшивку котла.

Пример:

Топливо ДИЗЕЛЬ
 Температура окр.среды.....20 °C
 %CO₂.....13 %
 КПД.....91,4 %



Описание:

Tf Температура уход.газов °C – Та Температура окр.среды °C – Go Дизель – No Мазут – G Газ

ЭКСПЛУАТАЦИЯ

Герметизация должна входить в значения, указанные в таблице технических данных.

ВАЖНО

Тепловой перепад между подачей и обратной не должен превышать 15°C, так чтобы структура котла могла избежать теплового удара. Температура обратной оборудования должна быть больше 55°C, чтобы защитить котёл от коррозии, вызываемой конденсацией дыма на слишком холодных поверхностях; касательно этого полезно уменьшать температуру обратной, установив смесительный клапан с 3 или 4 каналами. Гарантия следовательно не распространяется на ущерб, причиненный конденсатом.

Обязательно установить ре-циркуляционный насос (антиконденсатный насос), чтобы смешивать холодную обратку. Данный насос должен иметь минимальный расход равный приблизительно 5 м³/ч и приблизительно равный 1/3 расхода насоса отопительного устройства.

Необходимо иметь всегда включённым выключатель горелки; таким образом, температура воды в котле будет примерно равна значению, установленному термостатом.

В случае плохой дымопроницаемости в передней части котла (дверца и плита горелки) или же в задней части (дымоход), необходимо отрегулировать анкерные болты закрытия отдельных деталей; если этого недостаточно, необходимо предусмотреть замену соответствующих прокладок.

ВНИМАНИЕ

Не открывайте дверцу и не снимайте дымоход во время работы горелки, после выключения горелки следует подождать несколько минут, чтобы остыли изоляционные материалы.

5.2 ЧИСТКА И ОБСЛУЖИВАНИЕ

Каждая операция по чистке или обслуживанию котла осуществляется после отключения топливного и электрического питания.

Экономия в эксплуатации зависит от чистки поверхностей теплообмена и регулирования горелки. Для этого необходимо:

- Чистить трубный пучок специальной щеткой, входящей в комплект оборудования, один раз в месяц при работе на мазутном топливе, один раз в три месяца при работе на дизельном топливе и один раз в год при работе на природном газе; периодичность чистки в любом случае зависит от характеристик устройства.

Быстрая чистка может быть осуществлена, открыв переднюю дверцу, вынув турболизаторы и почистив трубы при помощи специально предназначенного ёршика, входящего в стандартный комплект поставки котла. Для более глубокой чистки необходимо снять дымоход и выпустить остатки угарного газа.

- проверять профессионально - квалифицированным персоналом настройку горелки;
- анализировать воду оборудования и обеспечивать соответствующую водоподготовку, чтобы избежать создание накипи извести, которая изначально снижает производительность котла и со временем может привести к поломке;
- проверять, чтобы огнеупорная обшивка была целой, прокладки – герметичными, в противном случае отремонтировать;
- периодически проверять рабочее состояние регулирующих и предохранительных устройств оборудования.



Baltur S.p.A.
Via Ferrarese, 10
44042 Cento (Fe) - Italy
Tel. +39 051-6843711
Fax: +39 051-6857527/28
www.baltur.it
info@baltur.it

- Настоящий каталог носит исключительно информативный ориентировочный характер. Следовательно, изготовитель оставляет за собой все права на внесение изменений в технические данные и другие приведенные здесь характеристики.