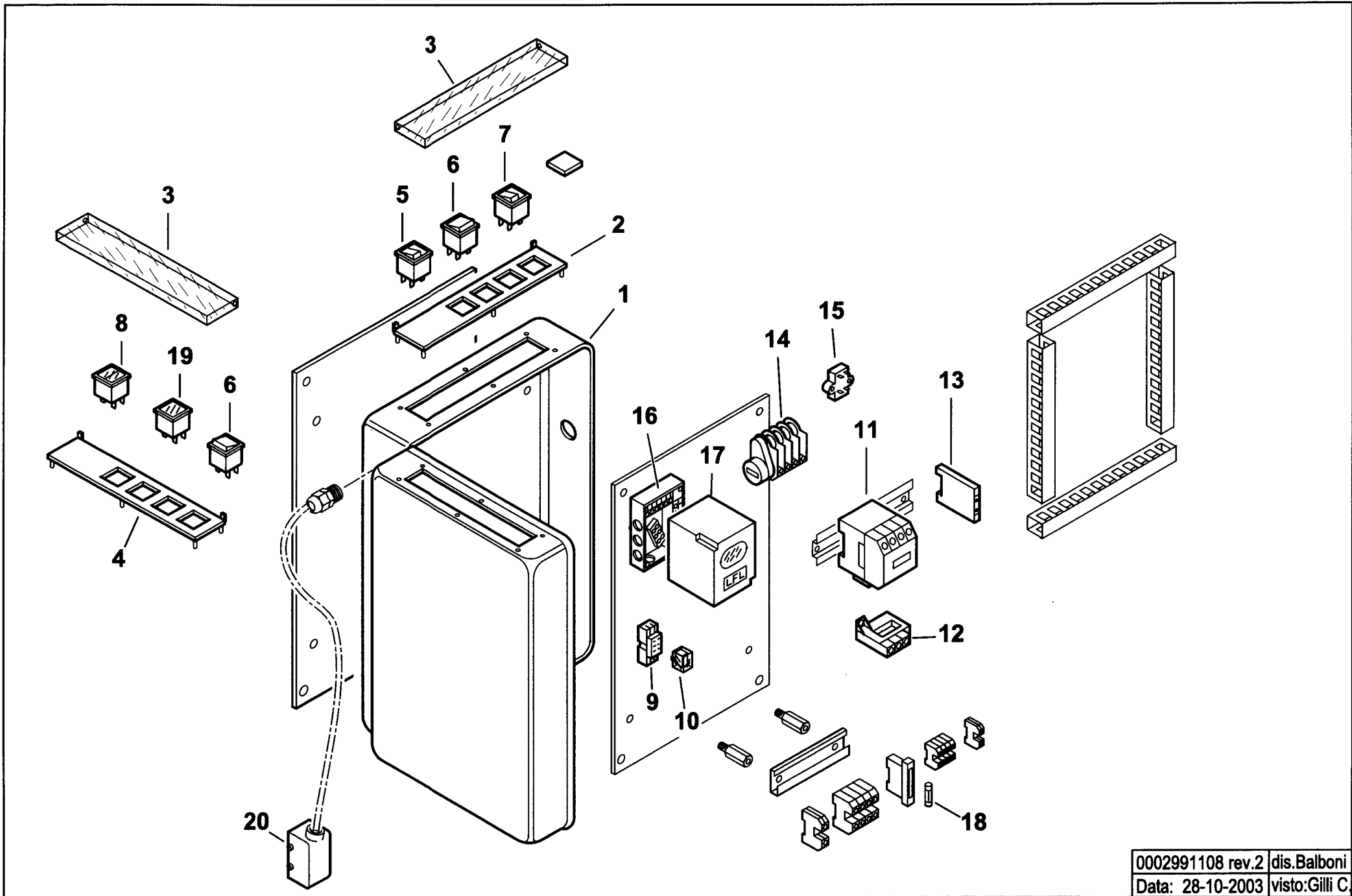


55410010 COMIST 122 N

esploso 0002991678 rev.1

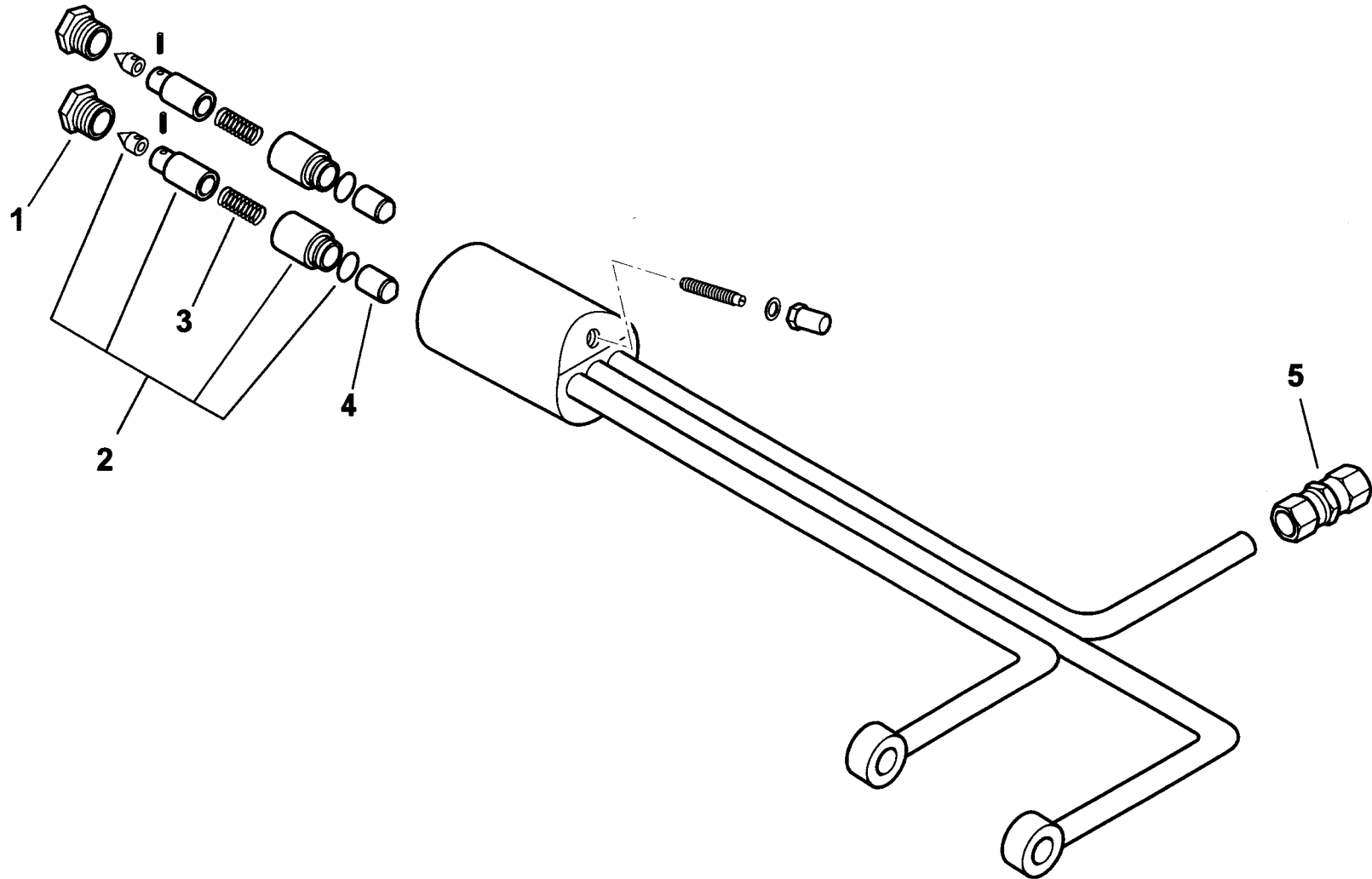
| Rif. | Codice | Descrizione | Rif. | Codice | Descrizione | Rif. | Codice | Descrizione |
|------|------------|------------------------|------|------------|-------------------------------|------|------------|----------------------------|
| 1 | 29184 | FLANGIA | 31 | 30837 | FOTO LANDIS | 61 | 30912 | ELETTROVALVOLA |
| 2 | 29185 | GUARNIZIONE | 32 | 30103 | MOTORE kW 2,2 | 62 | 23077 | RACCORDO WOSS D18-1/2" |
| 3 | 18790 | PRIGIONIERO | 33 | 15842 | ANELLO | 63 | 27663 | ATTACCO 3 VIE 1"1/4 |
| 4 | 56116 | DIFFUSORE | 34 | 54056 | BOCCOLA | 64 | 0005070456 | TUBO FLESSIBILE 1"1/4x1500 |
| 5 | 56030 | DISCO STAMPATO | 35 | 56057 | BLOCCHETTO | 65 | 3787 | BULLONE FORATO |
| 6 | 29186 | COLLARE | 36 | 56081 | FARFALLA | 66 | 56055 | STAFFA INFERIORE |
| 7 | 23076 | RACCORDO WOSS D15-1/2" | 37 | 37927 | PROTEZIONE | 67 | 35687 | SPESSORE |
| 8 | 56012 | CANNOTTO INTERNO | 38 | 31380 | MOTORINO | 68 | 28909 | PIATTELLO |
| 9 | 56008 | DISCO FORATO | 39 | 55062 | ELETTRODI | 69 | 23074 | RACCORDO WOSS D15 |
| 10 | 56009 | BOCCOLA | 40 | 27677 | ATTACCO TUBO 1"1/4 | 70 | 35623 | DADO |
| 11 | 56011 | CANNOTTO INTERMEDIO | 41 | 56015 | ELETTRODO NEUTRO | 71 | 39153 | TUBO |
| 12 | 56003 | RACCORDO | 42 | 0005060037 | SOPPRESSORE | 72 | 31422 | RACCORDO WOSS D.12 - T |
| 13 | 55039 | ELETTRODO | 43 | 30223 | CAVO | 73 | 23075 | RACCORDO WOSS GOMITO |
| 14 | 30732 | GUARNIZIONE | 44 | 27017 | STAFFA | 74 | 56185 | DIAFRAMMA |
| 15 | 56039 | VITE | 45 | 56091 | PERNO | 75 | 56186 | SUPPORTO |
| 16 | 4144 | SPESSORE | 46 | 56084 | PERNO | 76 | 31052 | RACCORDO WOSS D.12 - 1/4" |
| 17 | 56113 | CANNOTTO | 47 | 56059 | POLVERIZZATORE | 77 | 23087 | RACCORDO WOSS D.12 |
| 18 | 18476 | NOTTOLINO | 48 | 56051 | SOPPORTO | 78 | 31053 | RACCORDO WOSS D.10 - 1/4" |
| 19 | 41611 | CERNIERA | 49 | 33788 | PERNO | | | |
| 20 | 15855 | VENTOLA | 50 | 39127 | NIPPLO | | | |
| 21 | 0005020030 | TRASFORMATORE GAS | 51 | 37943 | TUBO | | | |
| 22 | 15994 | TRASFORMATORE | 52 | 17672 | PROLUNGA | | | |
| 23 | 4145 | VETRINO | 53 | 18858 | NIPPLO | | | |
| 24 | 4143 | ANELLO | 54 | 0005130136 | CONNETTORE TRASFORMATORE | | | |
| 25 | 4146 | GUARNIZIONE | 55 | 39166 | TUBO | | | |
| 26 | 0010060020 | NIPPLO | 56 | 56054 | STAFFA SUPERIORE | | | |
| 27 | 4987 | RONDELLA | 57 | 16325 | VALVOLA REGOLATRICE 1/2"x3/8" | | | |
| 28 | 30245 | PRESSOSTATO | 58 | 30855 | FILTRO NAFTA 1"1/4 | | | |
| 29 | 27679 | RACCORDO | 59 | 57058 | RACCORDO | | | |
| 30 | 30895 | SOPPORTO | 60 | 41521 | TUBO | | | |

901114-QUADRO ELETTRICO - CONTROL PANEL - CUADRO ELECTRICO - APPAREILLAGE ELECTRIQUE - SCHALTGERAETE



0002991108 rev.2 dis.Balboni
Data: 28-10-2003 visto:Gilli C.

56059 GRUPPO POLVERIZZATORE - NOZZLE ASSEMBLY - LIGNE GICLEUR - DUESENGESTAENGE



| | |
|------------------|----------------|
| 0002991107 rev.1 | dis.Balboni |
| Data: 04-11-2004 | visto:Gilli C. |

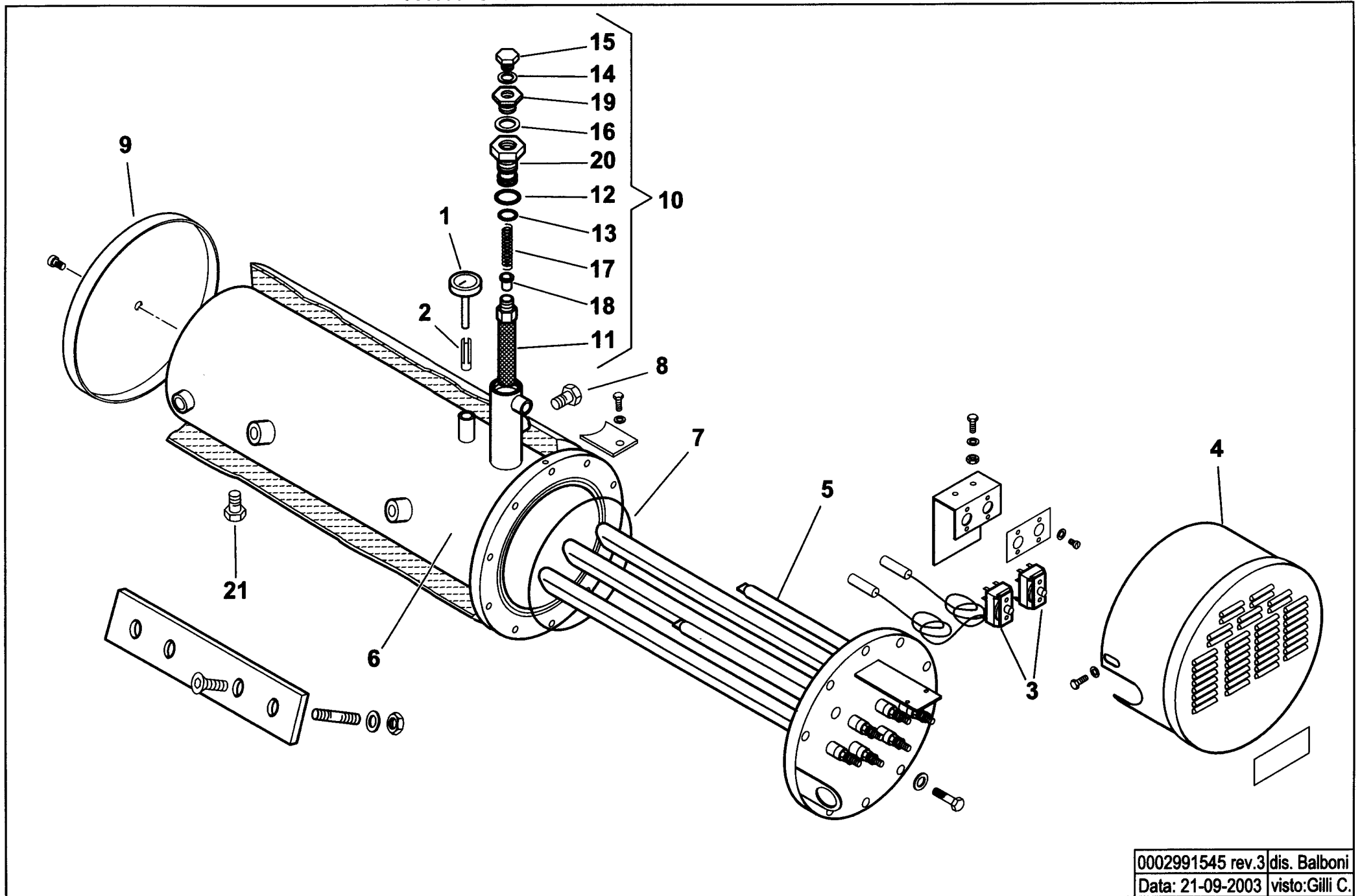
TAV.D32

56059**Gruppo pulverizzatore CMT122**esploso **0002991107 rev.1**

| Rif. | Codice | Descrizione |
|------|--------|-------------------------|
| 1 | 18095 | BOCCHETTONE |
| 2 | 95263 | ASSIEME CAMICIA PISTONE |
| 3 | 18093 | MOLLA |
| 4 | 18098 | CONTROPISTONE |
| 5 | 23087 | RACCORDO WOSS D.12 |

| Rif. | Codice | Descrizione |
|------|--------|-------------|
| | | |
| | | |
| | | |
| | | |
| | | |

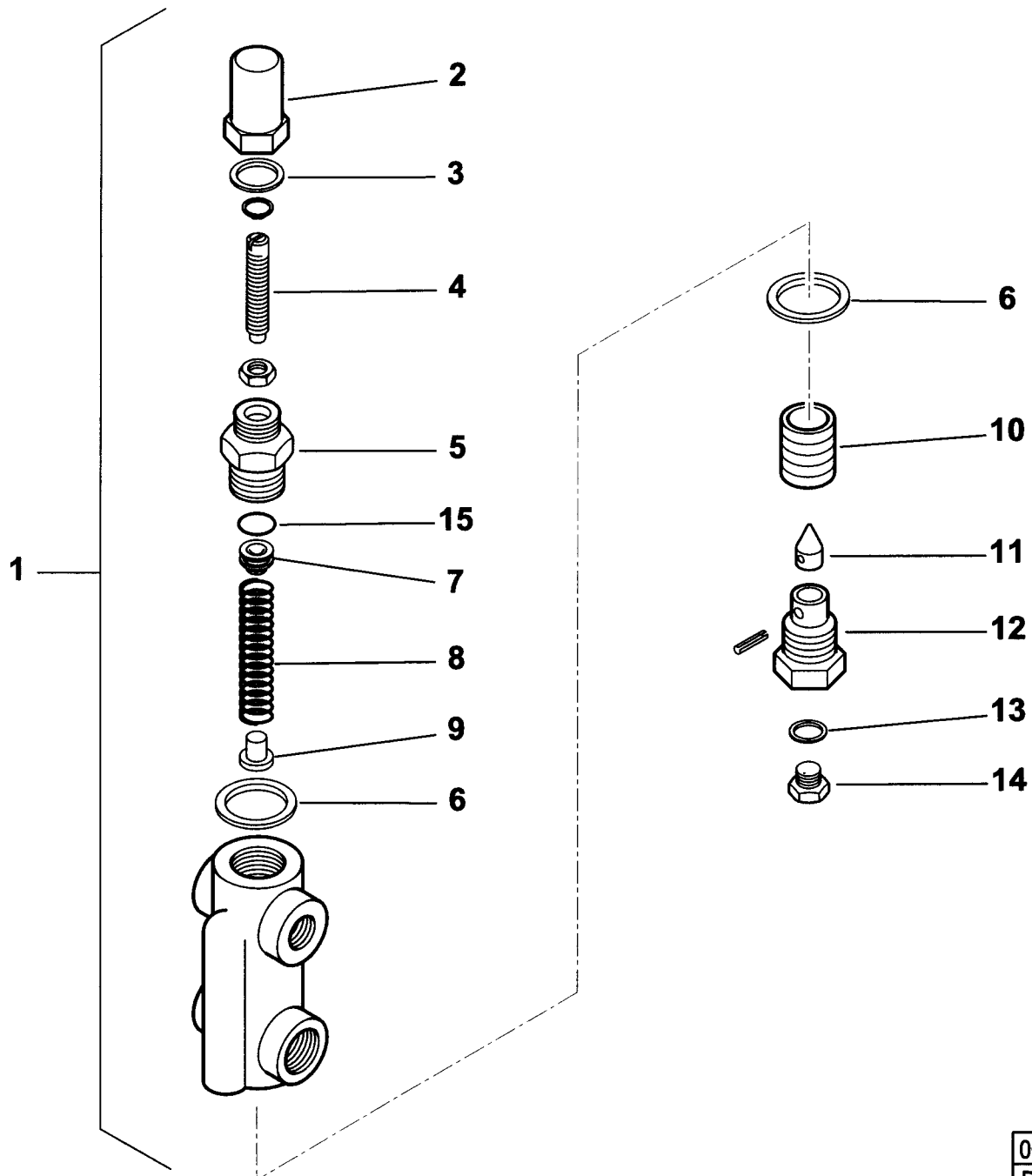
900099- SERBATOIO PRERISCALDATORE COIBENTATO - INSULATED PREHEATER TANK



0002991545 rev.3 dis. Balboni
Data: 21-09-2003 visto: Gilli C.

TAV.E41

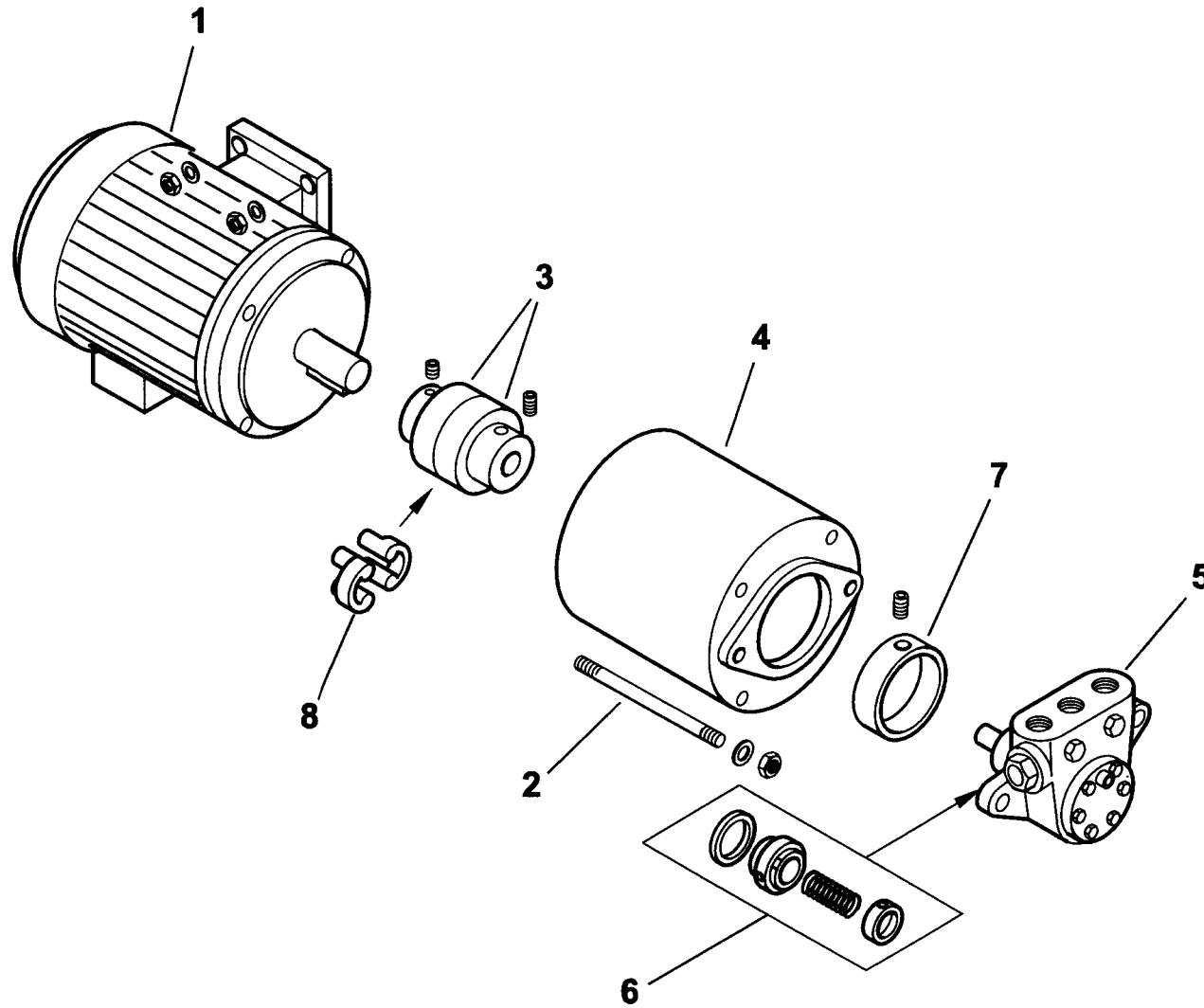
16325 - VALVOLA REGOLATRICE di PRESSIONE - PRESSURE REGULATING VALVE - REGULADOR de PRESION



| | |
|------------------|----------------|
| 0002990659 rev.2 | dis. Balboni |
| Data: 14-11-2000 | visto: Gilli C |

TAV.H2

900451 - GRUPPO MOTORE POMPA - PUMP MOTOR GROUP - GRUPO MOTOR BOMBA (kW0,55 -50Hz)



| | |
|------------------|-----------------|
| 0002991737 rev.1 | dis. Balboni |
| Data: 04-11-2004 | visto: Gilli C. |

TAV.L30

900451 Gruppo motore-pompa kW 0,55-300-50Hzesploso **0002991737 rev.1**

| Rif. | Codice | Descrizione |
|------|------------|-----------------------|
| 1 | 30908 | MOTORE kW 0,55 - 50Hz |
| 2 | 32680 | TIRANTE |
| 3 | 29650 | GIUNTO |
| 4 | 29649 | SOPPORTO |
| 5 | 0005060020 | POMPA 300 |
| 6 | 95519 | ANELLI DI TENUTA |
| 7 | 36824 | RIDUZIONE |
| 8 | 17886 | PARASTRAPPO |

| Rif. | Codice | Descrizione |
|------|--------|-------------|
| | | |
| | | |
| | | |
| | | |
| | | |
| | | |
| | | |
| | | |