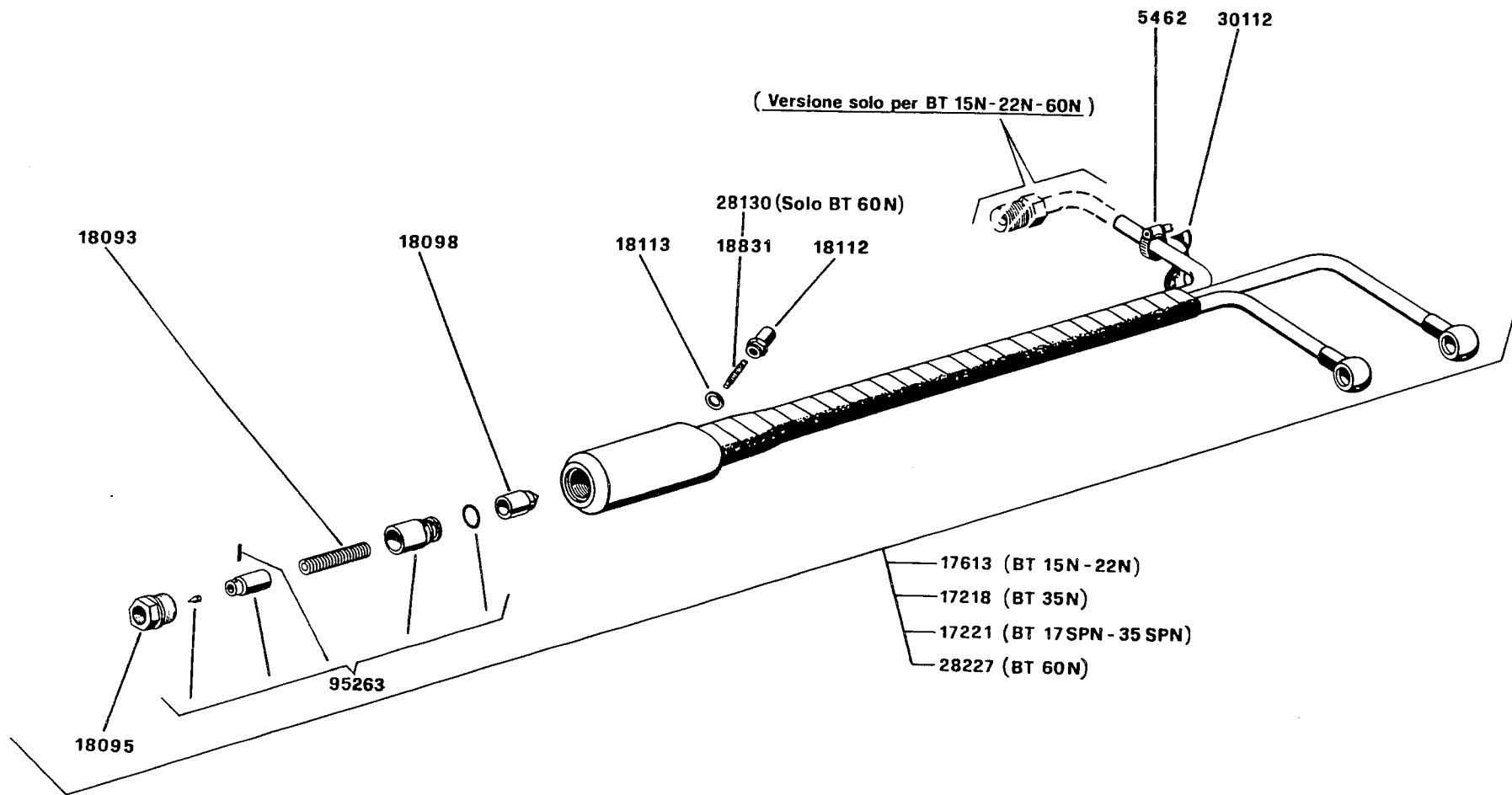


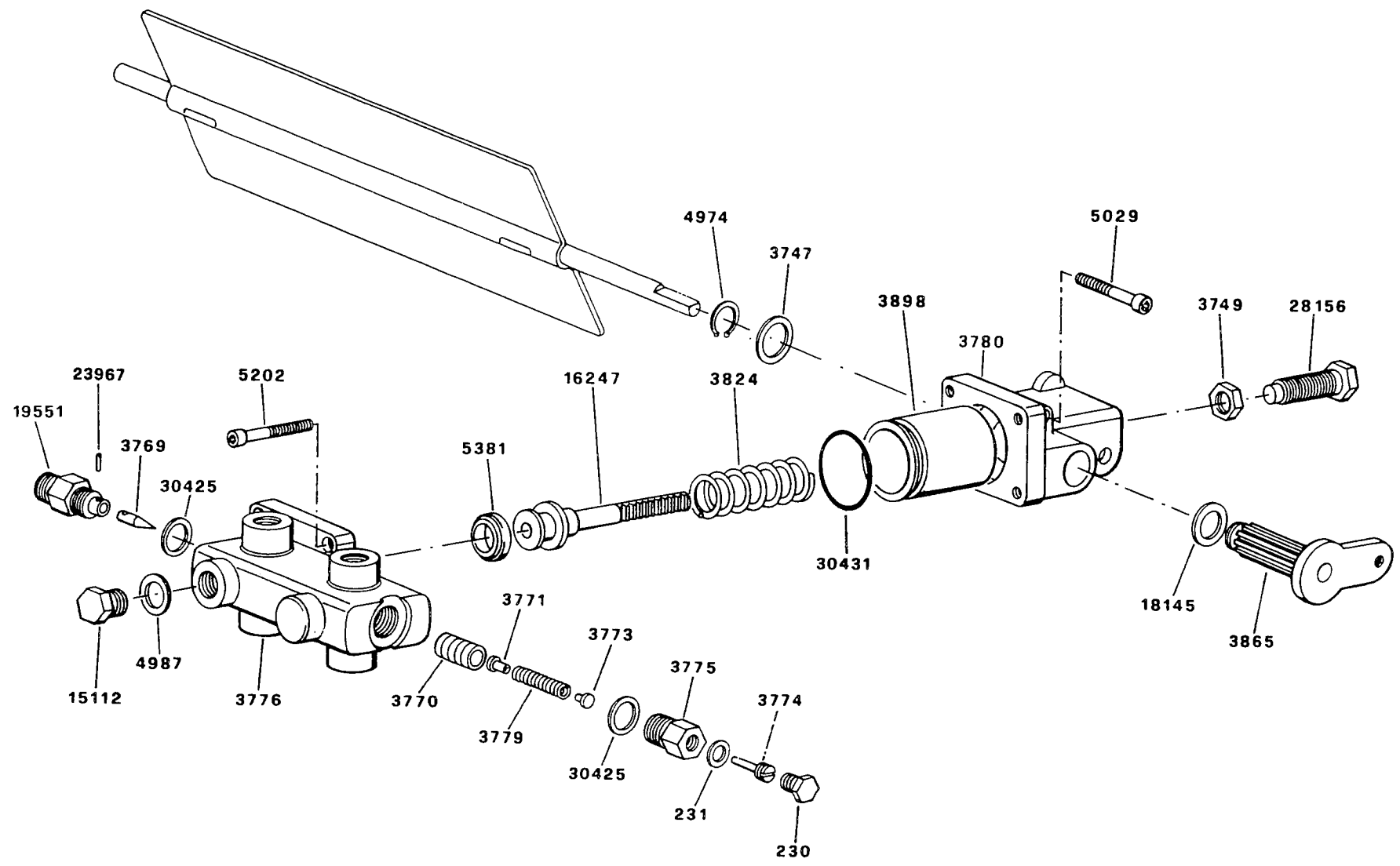
1^A VERSIONE

GRUPPO POLVERIZZATORE - NOZZLE ASSEMBLY - LIGNE GICLEUR - DUESENGESTAENGE



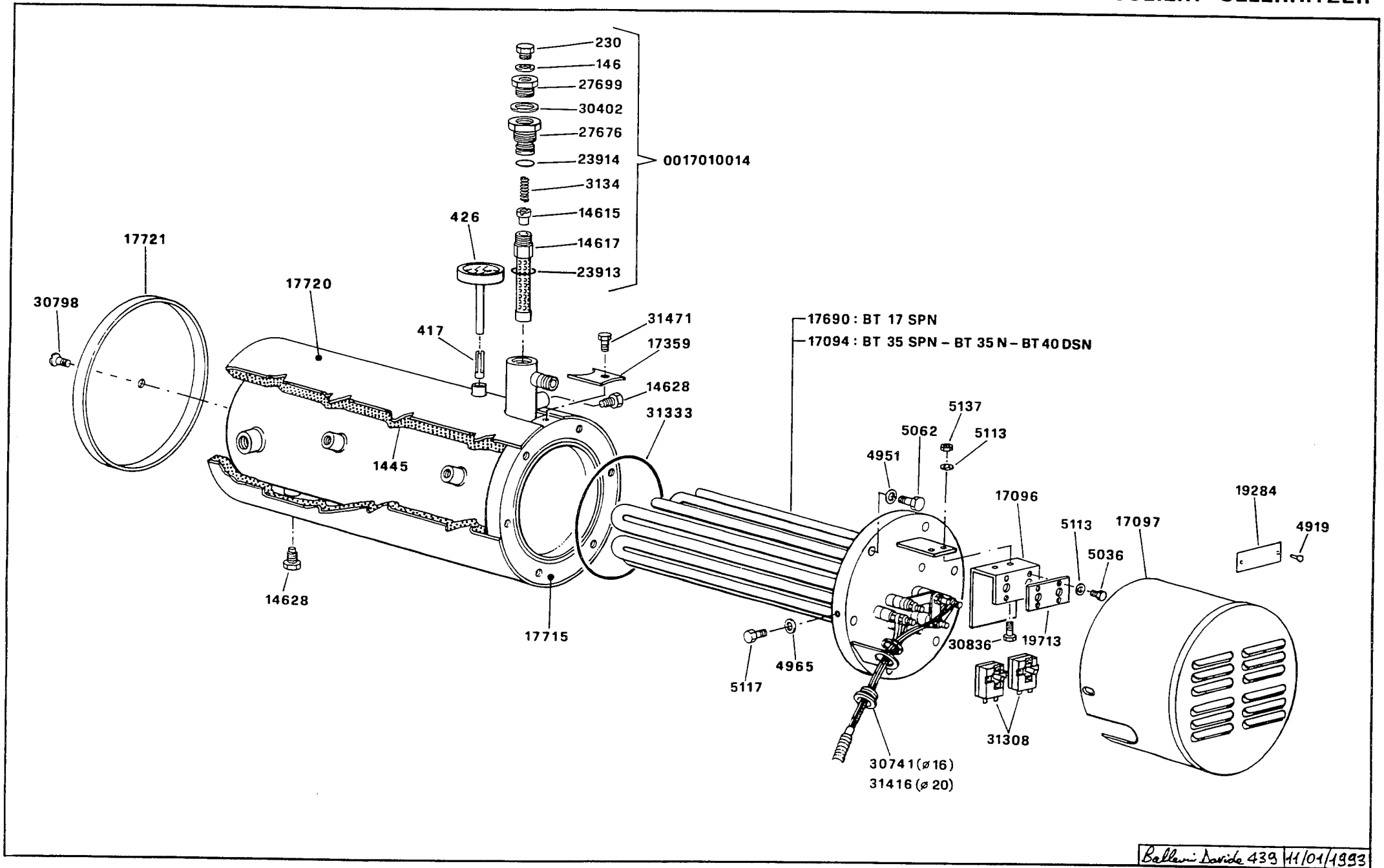
Cod. 0002990572 Rev.0
Data 01-08-92 Dis Balboni D.

ASSIEME MARTINETTO - HYDRAULIC RAM - VERIN REGLAGE D'AIR - HYDRAULISCHE WINDE 41525



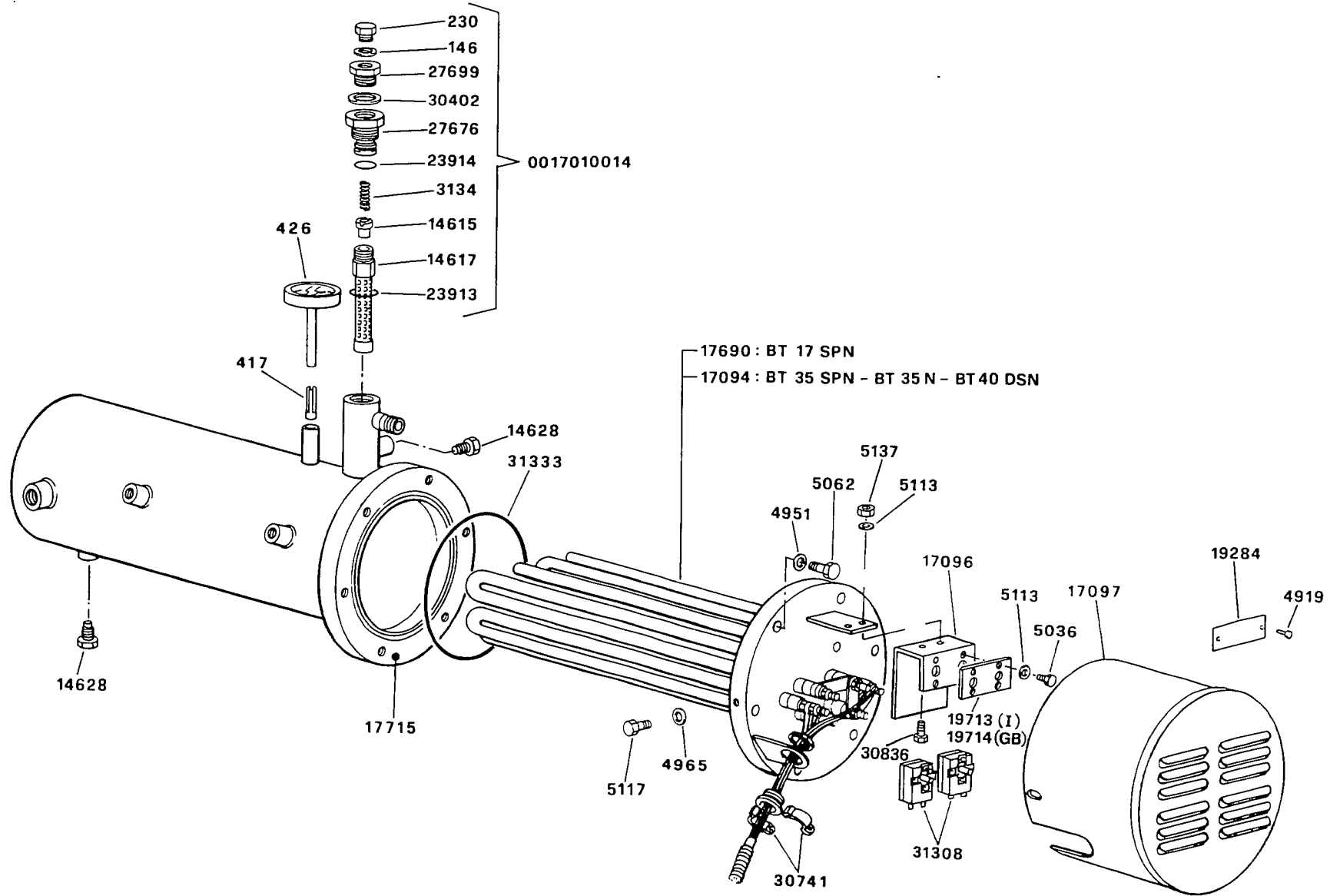
Balboni Davide 112 11/12/1992

SERBATOIO PRERISCALDATORE COIBENTATO - ISOLIERT OELERHITZER



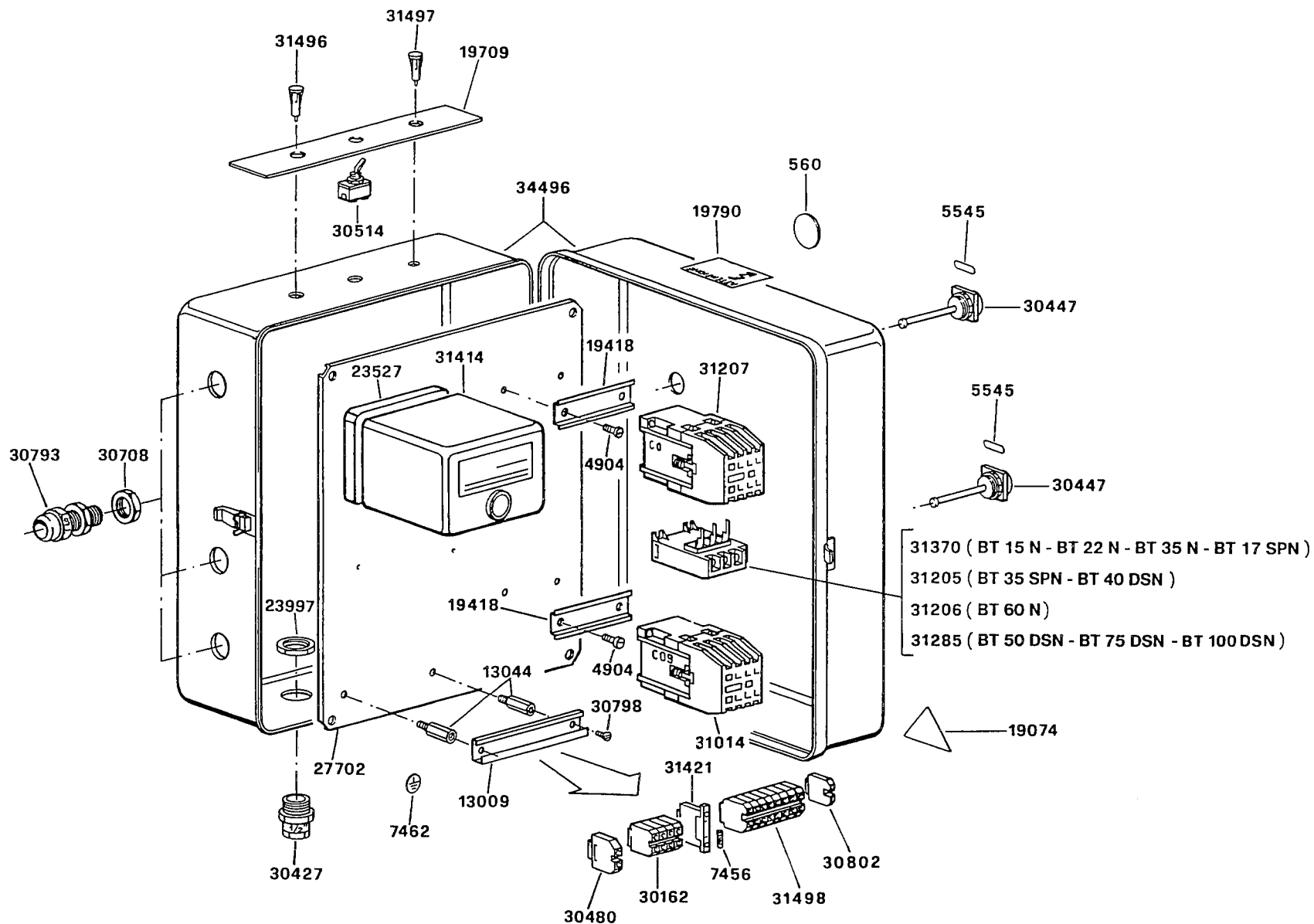
Ballerini Davide 439 11/01/1993

SERBATOIO PRERISCALDATORE - OIL PRE-HEATER - RECHAUFFEUR - OELERHITZER



Cod. 0002990628 Rev.0
Data 16-11-92 Dis. Balboni D.

APPARECCHIATURA - CONTROL PANEL - APPAREILLAGE ELECTRIQUE - SCHALTGERAETE



Balloni Davide 488 17/12/1992