

2076010

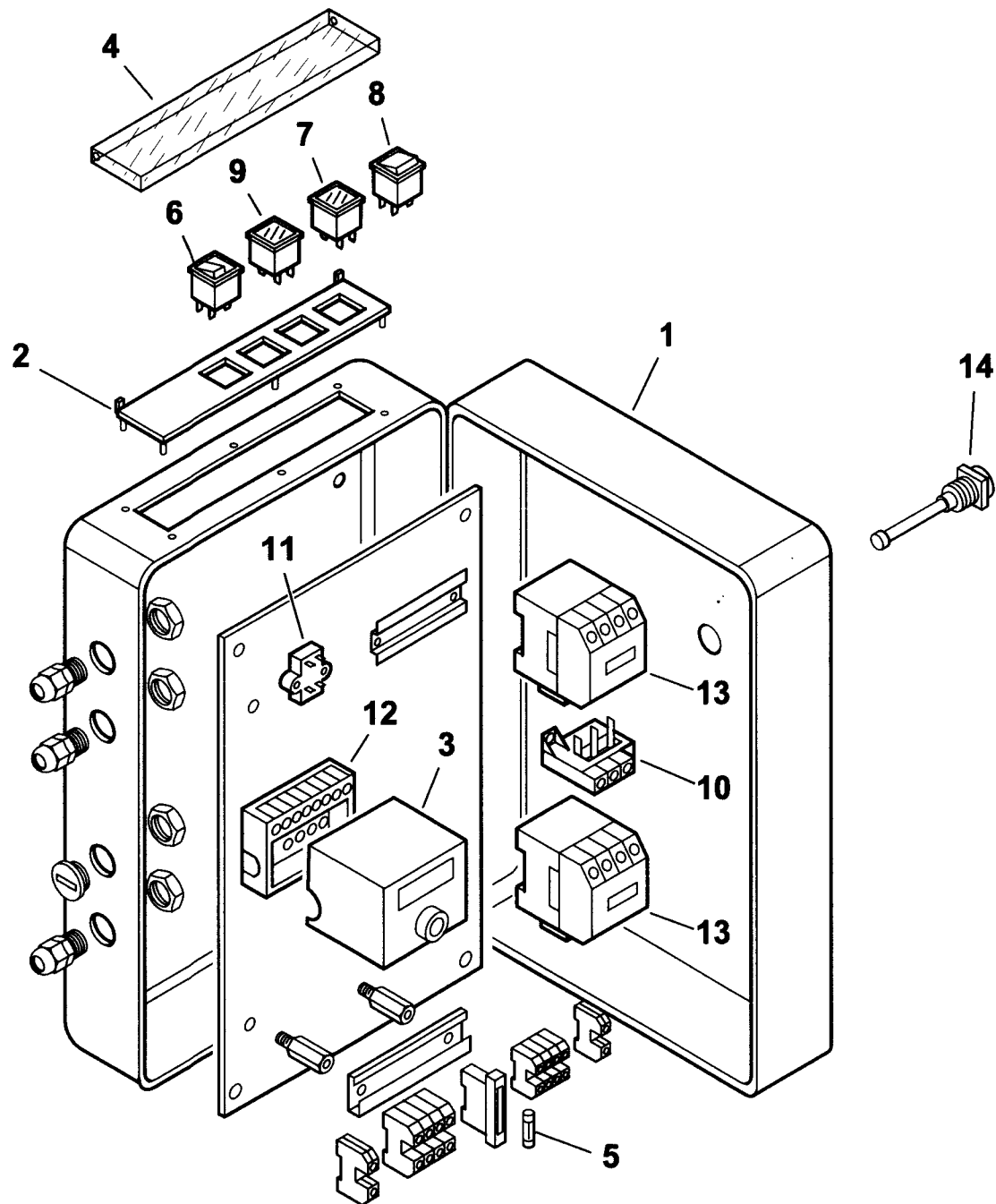
BT 100 DSN 4T

Rif.	Codice	Descrizione
1	0010150024	DIFFUSORE
2	15853	GUARNIZIONE
3	15856	FLANGIA
4	15854	COLLARE
5	0010150021	CANNOTTO
6	0005030057	FOTO BRAHMA
7	98186	VENTOLA
8	0020020030	VETRINO
9	23839	GUARNIZIONE
10	3172	ANELLO
11	15994	TRASFORMATORE
12	0005010001	MOTORE KW 1,5
13	0005080009	ELETTROVALVOLA VE140
14	0010120011	DISCO
15	41617	ELETTRODO
16	61299	PIASTRINA
17	0005060037	SOPPRESSORE
18	30223	CAVO
19	37925	SOPPORTO
20	0011020075	GRUPPO POLVERIZZATORE
21	23403	RACCORDO WOSS T
22	27861	TUBO MANDATA S-GP
23	19814	RACCORDO WOSS D.10 - 1/4" DIRITTO
24	0011020056	TUBO RITORNO EV-RW
25	19315	NIPPLO 1"x1"
26	31168	ELETTROVALVOLA VE120
	95412	BOBINA
27	31147	CONNETTORE
28	18058	TUBO FLESSIBILE 3/4"x1200
29	30796	GOMITO 3/4"
30	14314	ATTACCO 3/4" - 3 VIE D.10
31	19314	TUBO FLESSIBILE 1"x1200

esploso 0002991666 rev.3

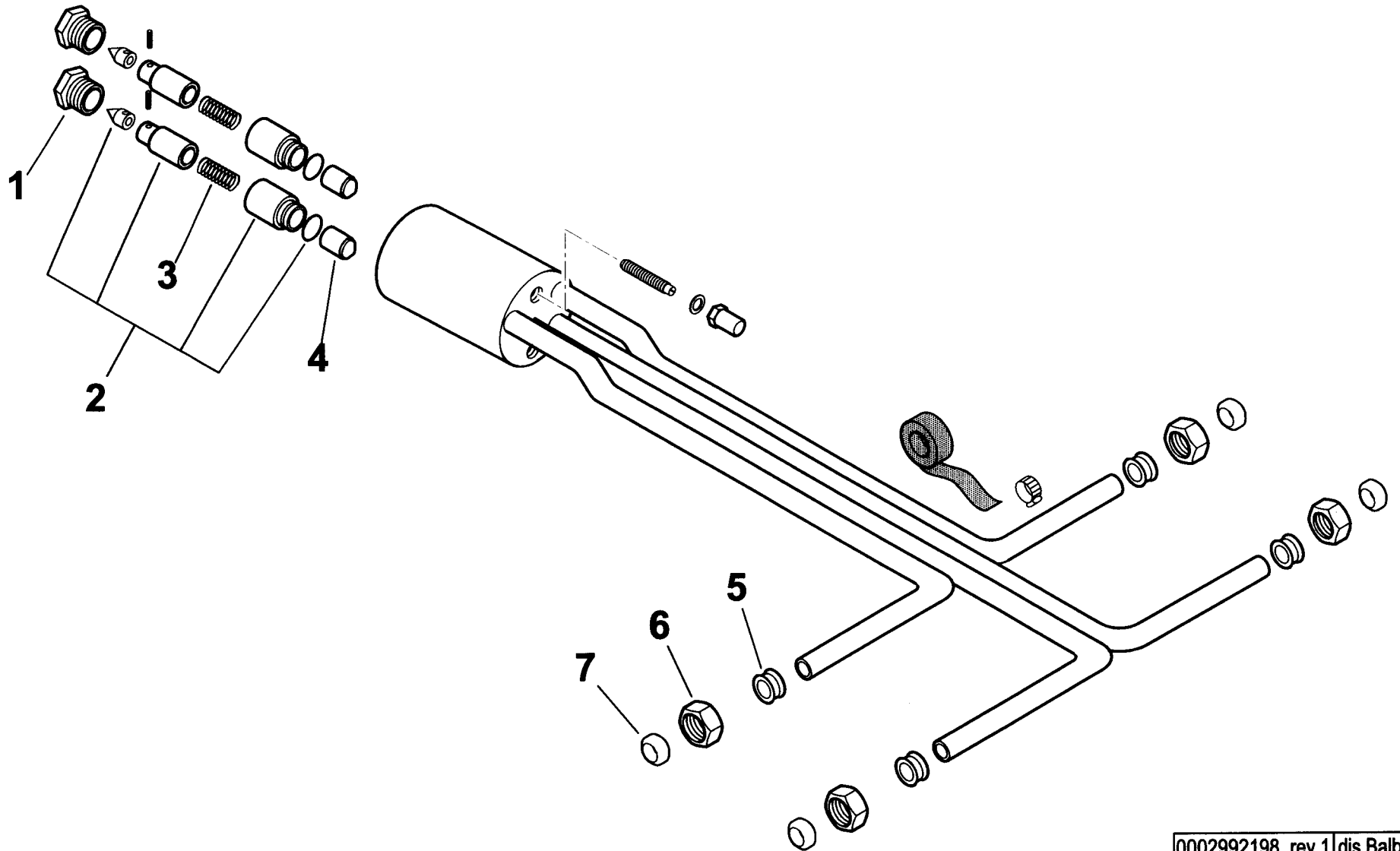
Rif.	Codice	Descrizione
32	31265	FILTRO NAFTA 1" COMPLETO
	95044	CARTUCCIA
	95102	GUARNIZIONE
33	27844	RACCORDO PER ATTACCO WOSS D.10 - 1/2"
34	23789	RACCORDO WOSS
35	R005060061	POMPA SUNTEC E6LA
	95464	ANELLO DI TENUTA POMPA
36	27840	TUBO RITORNO RW-P
37	27838	TUBO MANDATA P-S
38	28894	GIUNTO D.10
39	5941	GIUNTO D.11
40	16933	PARASTRAPPO
41	16935	DISTANZIALE
43	31053	RACCORDO WOSS D.10 - 1/4" DIRITTO
44	54056	BOCCOLA
45	19319	NIPPLO 1/2"
46	27598	PERNO
47	27580	FARFALLA
48	23542	MOTORINO
49	19415	NIPPLO 3/4" x 1"
50	28078	DISTANZIALE
51	0011020101	TUBO MANDATA RW-GP D.10
52	0011020099	RACCORDO PER ATTACCO WOSS D.10 - 1/4"
53	23791	RACCORDO WOSS D.10 DIRITTO
54	95178	GUARNIZIONE
55	0010150013	PROLUNGA
56	29588	ANELLO
57	23746	VITE CENTRAGGIO
58	18341	SUPPORTO
59	31272	RONDELLA 21,5 X 30 X 2
60	27726	PERNO
61	34459	STAFFA
62	18476	NOTTOLINO

0010150044-QUADRO ELETTRICO - CONTROL PANEL - CUADRO ELECTRICO - APPAREILLAGE ELECTRIQUE - SCHALTGERAETE



0002992519 rev.0 | dis. Balboni
Data: 15-10-2004 | visto: Gilli C.

TAV.C351



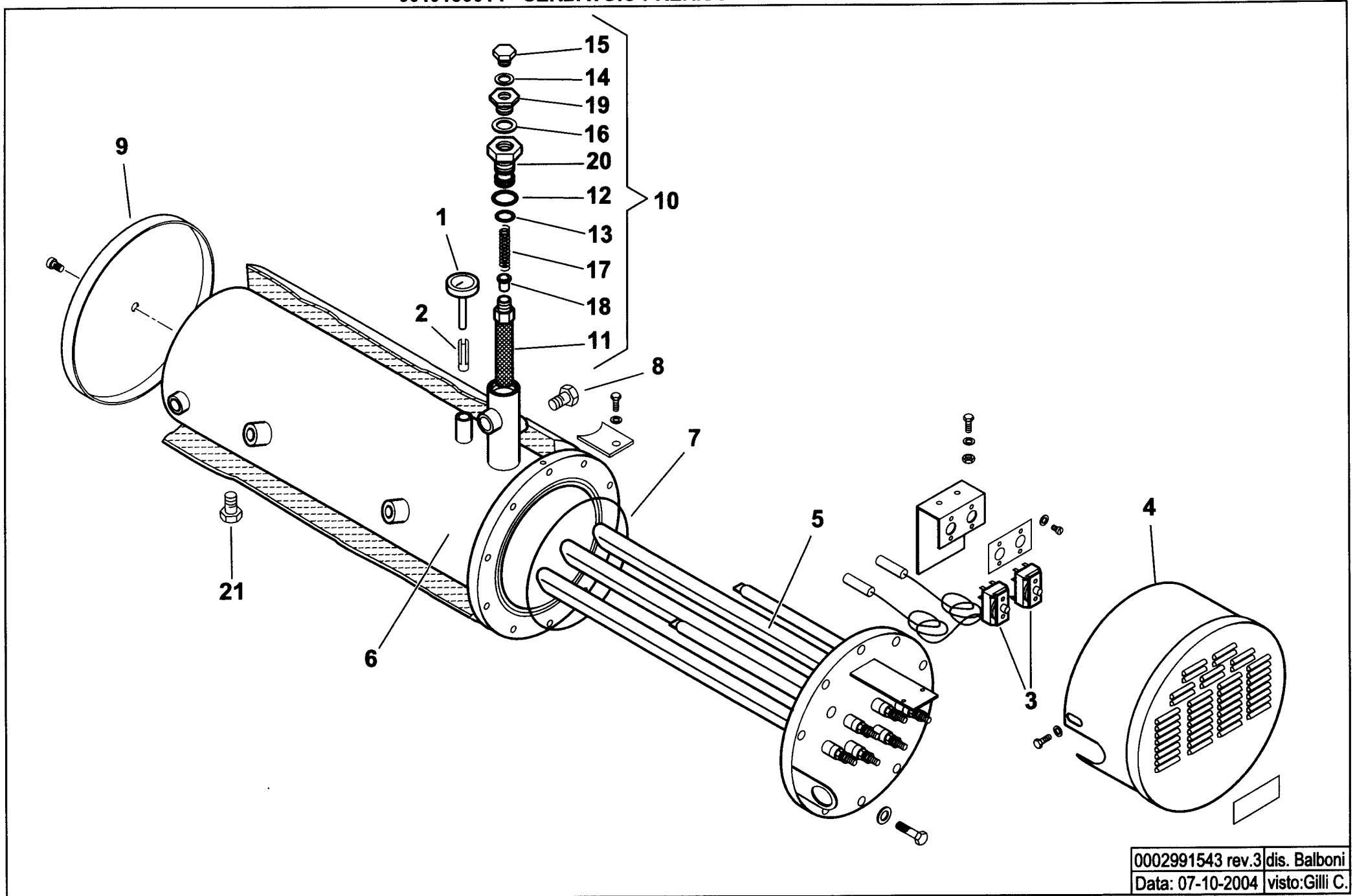
0011020075 Gruppo pulverizzatore BT 100 DSN 4T

Rif.	Codice	Descrizione
1	18095	BOCCHETTONE
2	95263	ASSIEME CAMICIA PISTONE
3	18093	MOLLA
4	0011020061	CONTROPISTONE
5	0011020068	BOCCOLA
6	23829	DADO
7	23822	OGIVA

esploso 0002992198 rev.1

Rif.	Codice	Descrizione

0010150014 - SERBATOIO PRERISCALDATORE COIBENTATO - INSULATED PREHEATER TANK



0002991543 rev.3 | dis. Balboni
Data: 07-10-2004 | visto: Gilli C.

