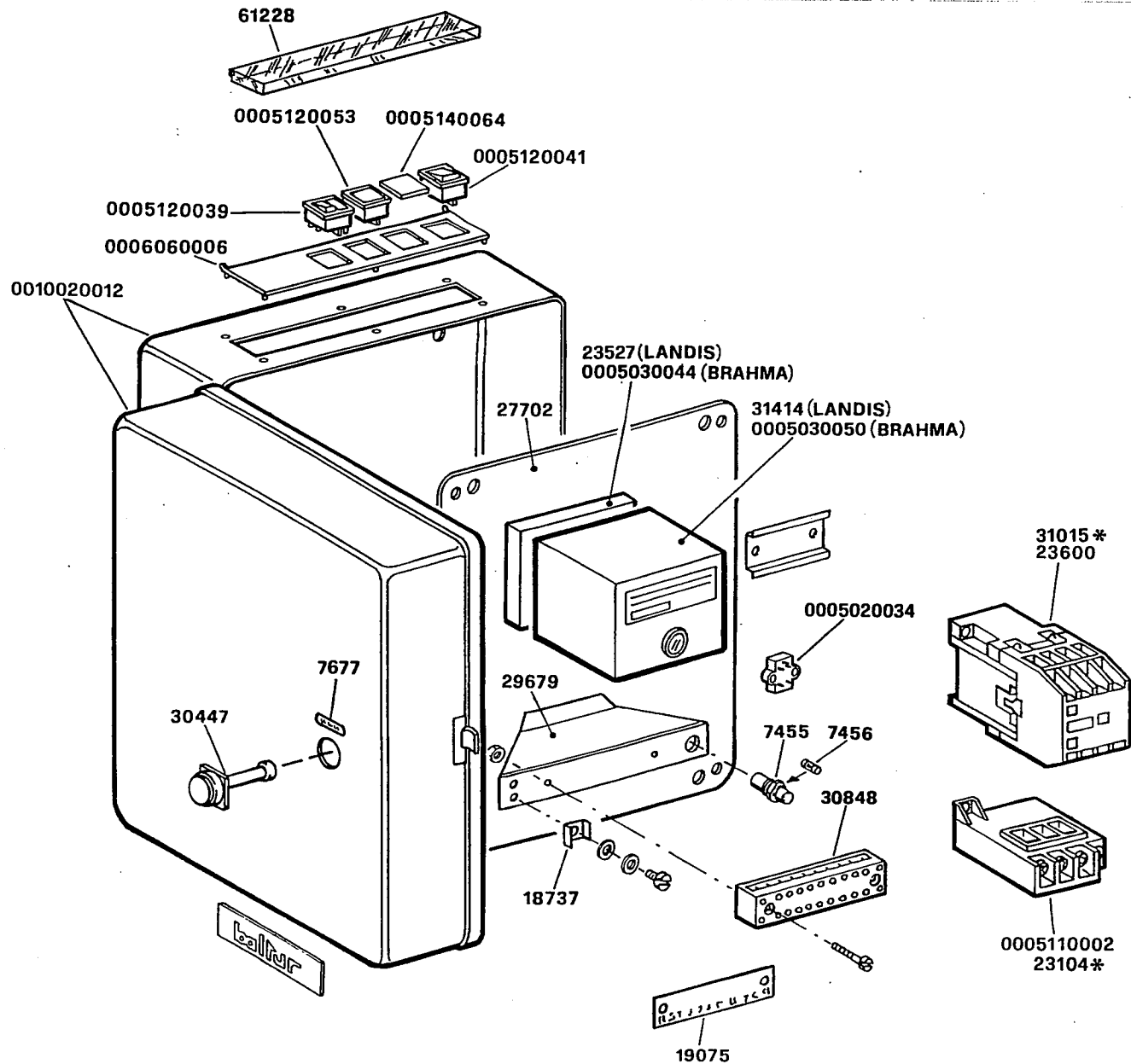


** = VERSIONE - TYPE 60Hz

0010020016 + 0010020011 APPARECCHIATURA - CONTROL PANEL - APPAREILLAGE ELECTRIQUE - SCHALTGERAETE



*=VERSIONE - TYPE 60Hz

Cod. 0002990040 Rev.1
Data 30-10-97 Dis. Balboni D.

TAV. C165