

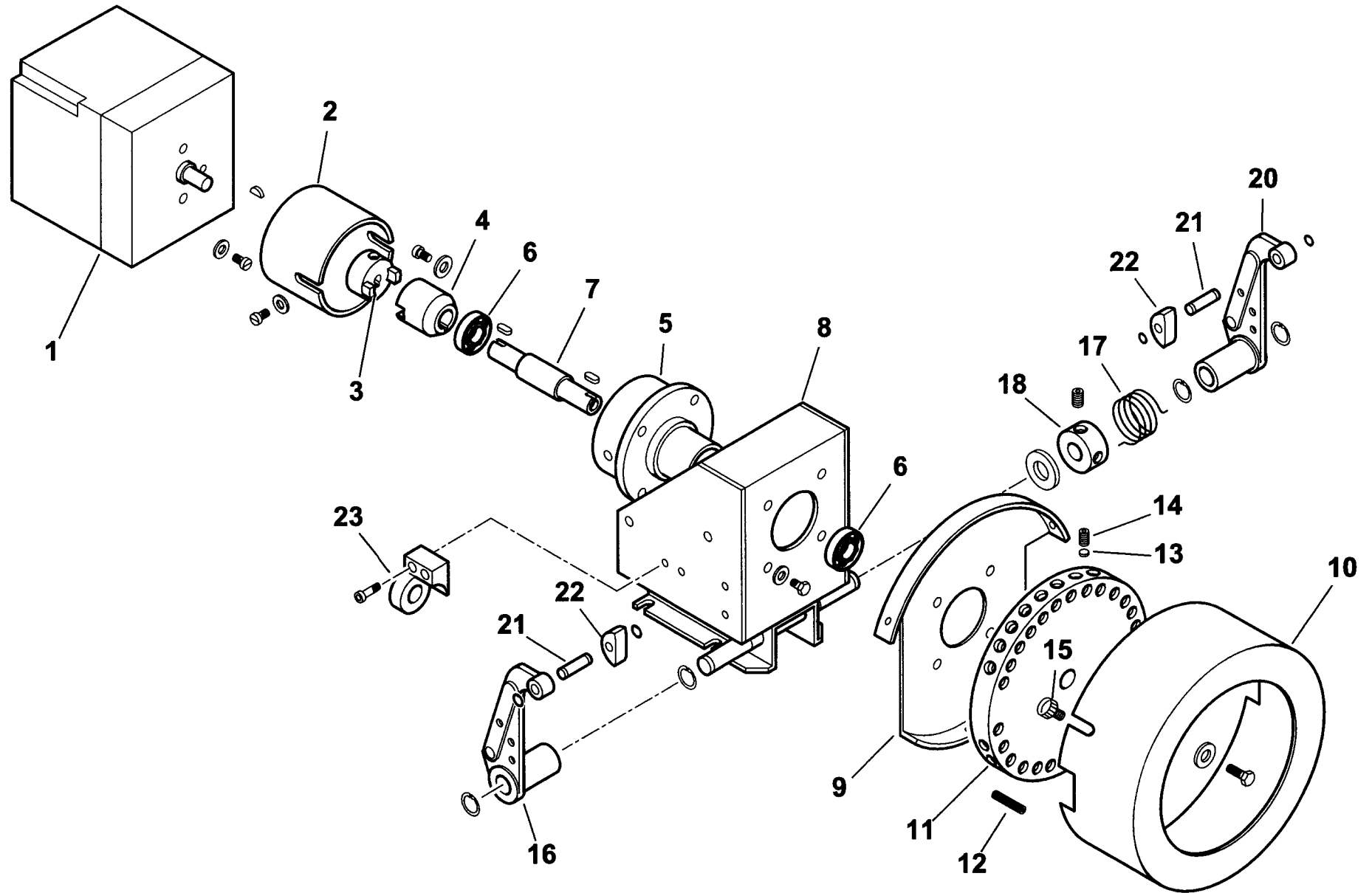
**3514010 BT 100 DSPG**

| Rif. | Codice     | Descrizione             |
|------|------------|-------------------------|
| 1    | 0010140002 | DIFFUSORE               |
| 2    | 15853      | GUARNIZIONE             |
| 3    | 15856      | FLANGIA                 |
| 4    | 15854      | COLLARE                 |
| 5    | 0010140001 | CANNOTTO                |
| 6    | 30864      | FOTO LANDIS             |
| 7    | 98186      | VENTOLA                 |
| 8    | 0020020030 | VETRINO                 |
| 9    | 23839      | GUARNIZIONE             |
| 10   | 3172       | ANELLO                  |
| 11   | 15994      | TRASFORMATORE           |
| 12   | 0005010001 | MOTORE                  |
| 13   | 28078      | DISTANZIALE             |
| 14   | 37905      | DISCO                   |
| 15   | 34459      | STAFFA                  |
| 16   | 37904      | COLONNETTA              |
| 17   | 27778      | ELETTRODO SN            |
| 18   | 27779      | ELETTRODO DS            |
| 19   | 0005060037 | SOPPRESSORE             |
| 20   | 30223      | CAVO                    |
| 21   | 0010140010 | GRUPPO POLVERIZZATORE   |
| 22   | 61299      | PIASTRINA               |
| 23   | 27655      | SOPPORTO                |
| 24   | 23823      | OGIVA D=12              |
| 25   | 23830      | DADO X RAC. WOSS D=12   |
| 26   | 37877      | SUPPORTO                |
| 27   | 0010160018 | VALVOLA REGOLATRICE     |
| 28   | 31052      | RACCORDO WOSS D.12X1/4" |
| 29   | 16251      | GRUPPO MODULATORE       |
| 30   | 44138      | RACCORDO                |

esploso 0002991509 rev.2

| Rif. | Codice     | Descrizione             |
|------|------------|-------------------------|
| 31   | 19314      | TUBO FLESSIBILE 1"X1200 |
| 32   | 5460       | FILTRO                  |
|      | 95045      | CARTUCCIA               |
|      | 95101      | GUARNIZIONE             |
| 33   | 23079      | RACCORDO WOSS GOMITO    |
| 34   | 0010140019 | TUBO D=12               |
| 35   | 0005060019 | POMPA                   |
|      | 95519      | ANELLI DI TENUTA        |
| 36   | 0006020079 | GIUNTO                  |
| 37   | 16933      | PARASTRAPPO L=40        |
| 38   | 28894      | GIUNTO                  |
| 39   | 16935      | DISTANZIALE             |
| 40   | 54056      | BOCCOLA                 |
| 41   | 27580      | FARFALLA                |
| 42   | 34906      | PERNO                   |
| 43   | 30448      | RACCORDO WOSS D.12X3/8" |
| 44   | 0010160017 | STAFFA                  |
| 45   | 0010010021 | CERNIERA                |
| 46   | 29588      | ANELLO                  |
| 47   | 0010140018 | TUBO D=12               |
| 48   | 41543      | ATTACCO GOMITO 1"       |
| 49   | 56084      | PERNO                   |
| 50   | 19315      | NIPPLO 1"X1"            |
| 52   | 41544      | ATTACCO 3 VIE D.15X1"   |
| 53   | 27722      | TUBO                    |
| 54   | 16301      | LEVA                    |
| 55   | 34943      | ASTA                    |
| 56   | 19555      | ARTICOLAZIONE           |
| 57   | 18695      | ARTICOLAZIONE           |

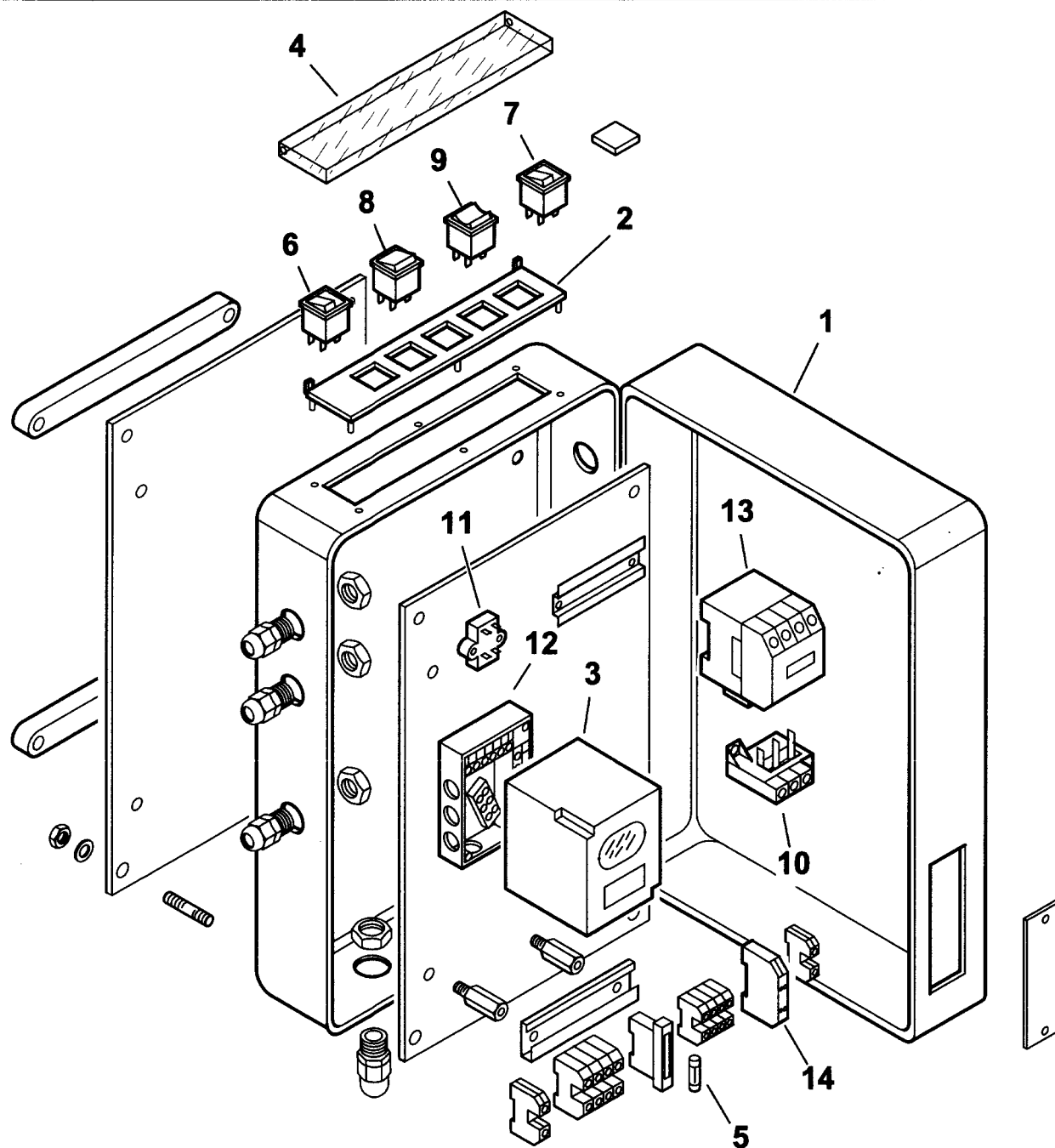
16251- GRUPPO MODULATORE - MODULATING SYSTEM - SYSTEME DE MODULATION - MODULATIONSSYSTEM



|                 |                |
|-----------------|----------------|
| 0002991923rev.1 | dis. Balboni   |
| Data:14-02-2001 | visto:Gilli C. |



901199-QUADRO ELETTRICO - CONTROL PANEL - CUADRO ELECTRICO - APPAREILLAGE ELECTRIQUE - SCHALTGERAETE

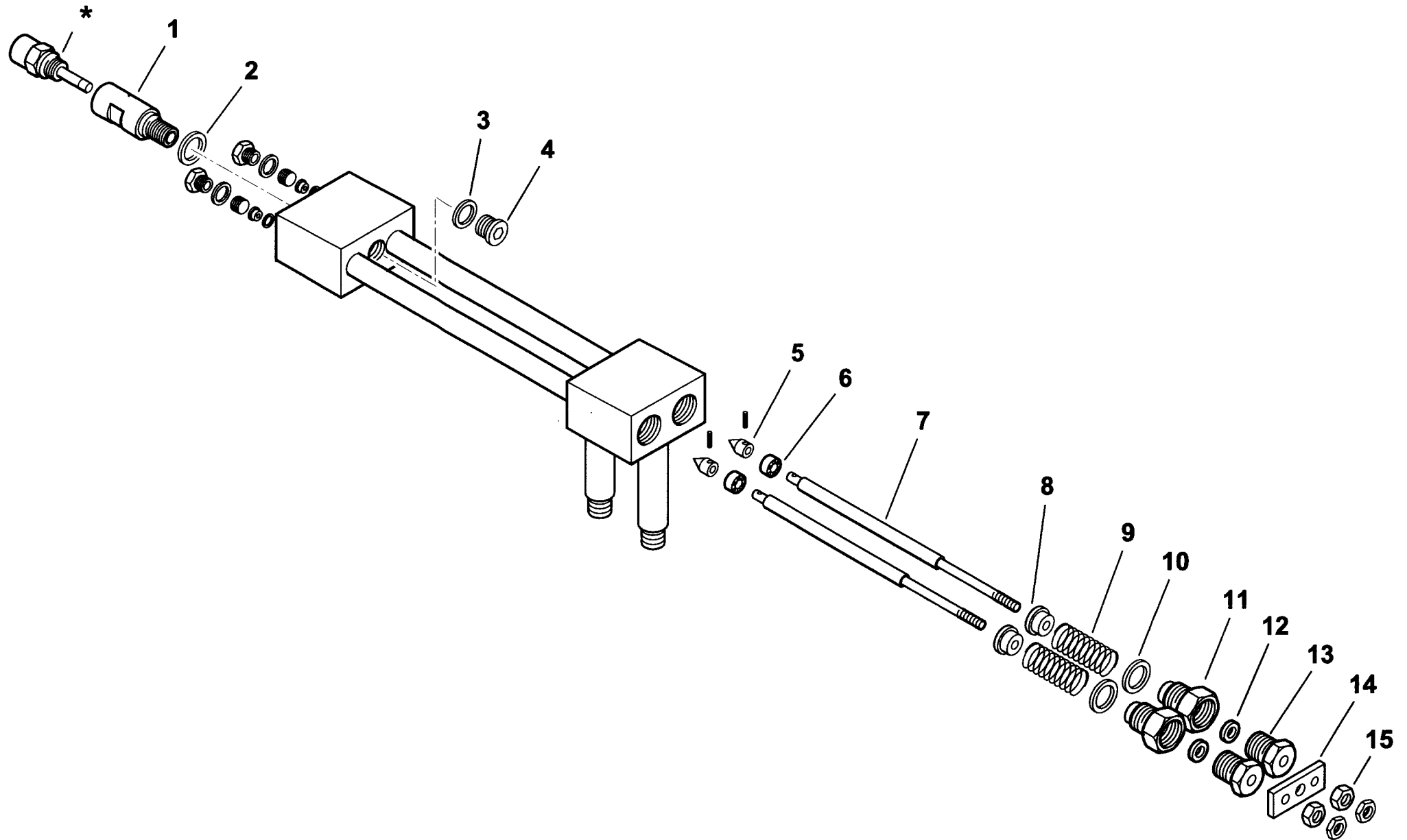


0002992428 rev.0 dis. Balboni  
Data: 03-03-2004 visto: Gilli C.

TAV.C329



0010140010- GRUPPO POLVERIZZATORE - NOZZLE ASSEMBLY - LIGNE GICLEUR - DUESENGESTAENGE

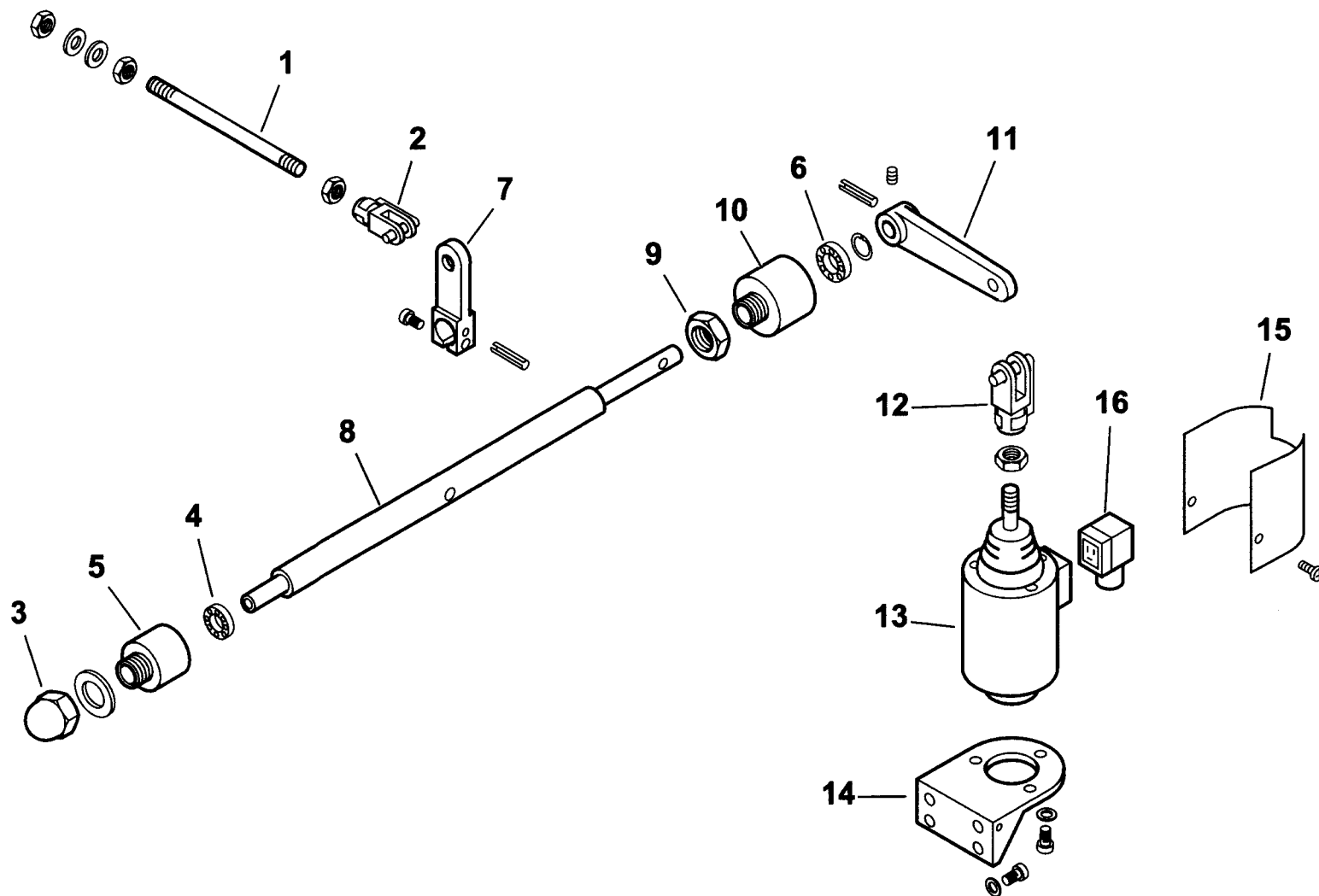


|                  |                |
|------------------|----------------|
| 0002990783rev.3  | dis.Balboni    |
| Data: 03-03-2004 | visto:Gilli C. |





900618-GRUPPO MAGNETE - MAGNET GROUP - GROUPE MAGNETO - MAGNETMASCHINENSATZ



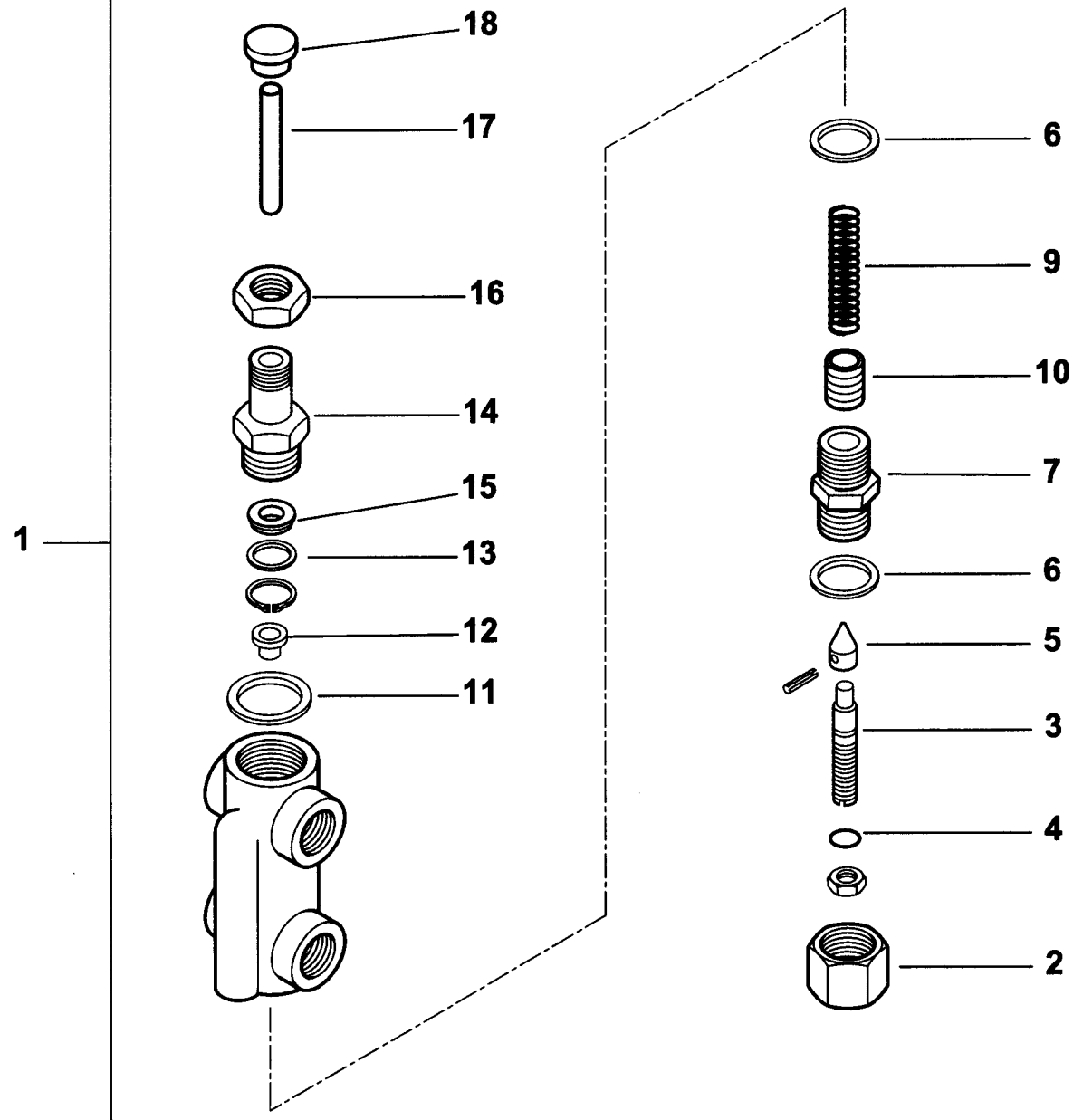
0002992179 rev.0 dis.Balboni

Data: 05-06-2001 visto:Gilli C.

TAV.G7



0010160018 - VALVOLA REGOLATRICE di PRESSIONE - PRESSURE REGULATING VALVE - REGULADOR de PRESION



|                 |                 |
|-----------------|-----------------|
| 0002991714rev.0 | dis. Balboni    |
| Data:01-09-1997 | visto: Gilli C. |

