

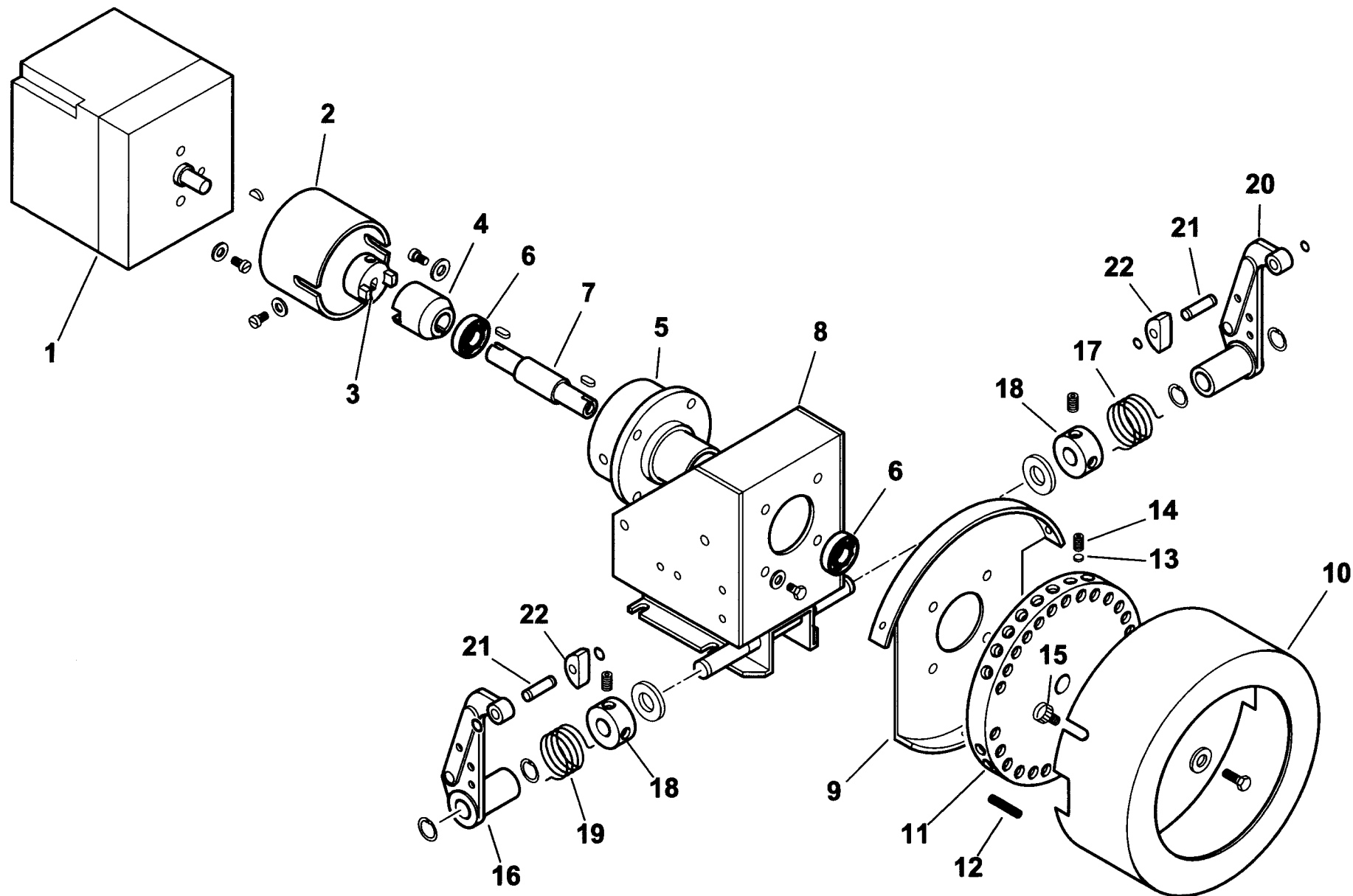
6647050 GI 350 DSPGN 50Hz

Rif.	Codice	Descrizione
1	44530	FLANGIA AT.CO BRUC.RE 540X326
2	37559	GUARN.NE FLANGIA 540X326
3	17888	PRIGIONIERO M20X108
4	44855	DIFFUSORE GIMIST350 D304USCI
5	44653	DISCO FRESATO 200X55 I175
6	44634	CAMPANA INT. 215X155 GI350
7	39072	SOP.TO DISCO CMT
8	44709	AS.CANNOTTO INT. GIMIST350
9	44884	DISCO FORATO 286X235 45 FORI
10	44717	CAMPANA ESTERNA
11	44707	CANNOTTO INTERMEDIO
12	33669	ANELLO CENTRAG. CANOTTO
13	33700	FLANGIA PER OR 193X158
14	31424	GUARNIZIONE OR 4600
15	44675	ELETTRODO GAS GIMIST420 L690
16	44573	VITE CENTRAGGIO H35XM8
17	43004	VITE BLOC.GIO CANNOTTO 20MAX95
18	44705	AS.CANNOTTO EST. GIMIST350
19	44588	FLANGIA ATT.CO CANOTTO D395
20	18476	NOTTOLINO 46X8M
21	29382	PRIGIONIERO
22	8012010145	ANELLO PER VETRINO 90X55 PRE
24	0012010143	VETRINO 60X3 FUME' POLICARB.
25	23299	GUARNIZIONE OR 3218
26	18722	NIPPLO PRES.TO 1/4"X48
27	4987	RONDELLA RAME 13,5X18X2
28	30245	PRESSOSTATO KROMS. DG 6U3Z
29	30837	FOTO LANDIS QRA2
30	30895	SOP.TO FOTO QRA2
31	15995	TRASF.RE GAS 8KV-30MA 230/50
32	30223	CAVO A.T. 1 MMQ D.7

esploso 0002992112 Rev.3

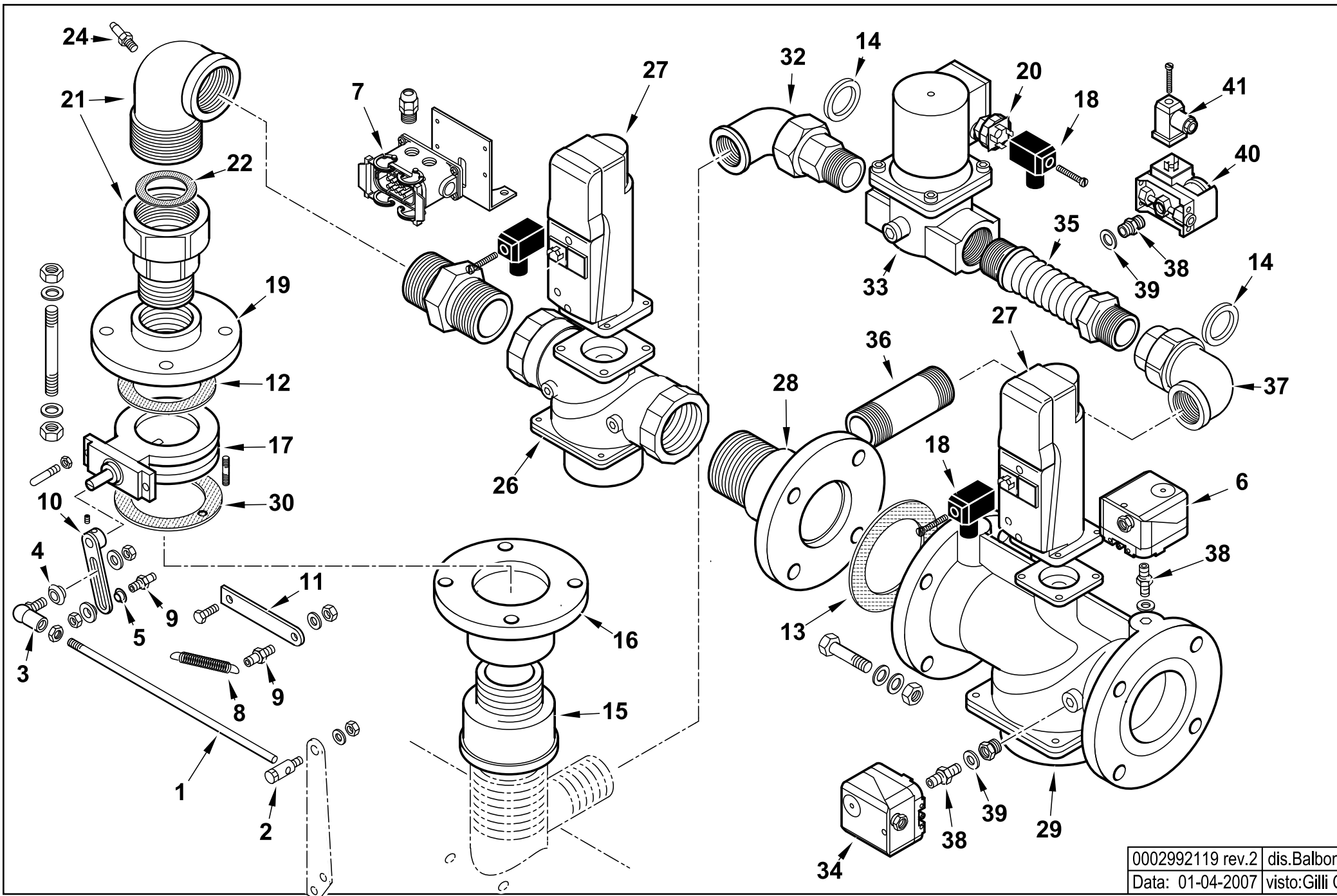
Rif.	Codice	Descrizione
33	0005060037	SOPPRESSORE A FILO 5000 OHM
35	30533	MOTORE TRIF. KW15 400/50
34	0022030198	PIATTELLO FARF. CENT. GI1000
36	45000	FLANGIA MOTORE
37	45002	VENTOLA D.518X51 (36PALE)
38	45001	ANELLO CONV.RE ARIA 530X340
39	45308	PROTEZIONE CONVOGLIATORE 540
40	45316	FARFALLA ARIA BGN 540LX FER
43	45314	PERNO FARFALLA BT350 L541 D.12
44	45315	PERNO FARFALLA BT350 L518 D.12
45	0022030247	BOCCOLA PERNO FARFALLA GI1000
46	0015010127	LEVA REGOLAZIONE L40 D12
47	23054	CUSCINETTO 12-28-8 SKF6001-2Z
48	0015010049	NOTTOLINO MOLLA M8X22 FEM.
50	23679	ARTICOL.NE SNODO SFERICO M8
51	35620	NOTTOLINO MOLLA M6X22
52	53029	MOLLA 145X11X1,5
54	57233	ASTA REG.NE M8X460
55	19555	ARTICOL.NE ASS.LE SNODO M8-D
56	18695	ARTICOL.NE ROTULA M8
57	16326	PERNO PER LEVA
58	44545	STAFFA PER ASTA REG.NE L270
59	32753	STAFFA PER ASTA REG.NE
60	16283	AS.MODULATORE LANDIS BGN
61	0022030036	PIATTELLO FISS.GIO VENTOLA
62	44654	DEFLETTORE ARIA GIMIST350
63	0005030071	AP.RA LANDIS LFL 1.333 BT
64	31367	AP.RA LANDIS LDU 11.323A27

16283- GRUPPO MODULATORE - MODULATING SYSTEM - SYSTEME DE MODULATION - MODULATIONSSYSTEM



0002990920rev.2	dis. Balboni
Data:12-02-2001	visto:Gilli C.

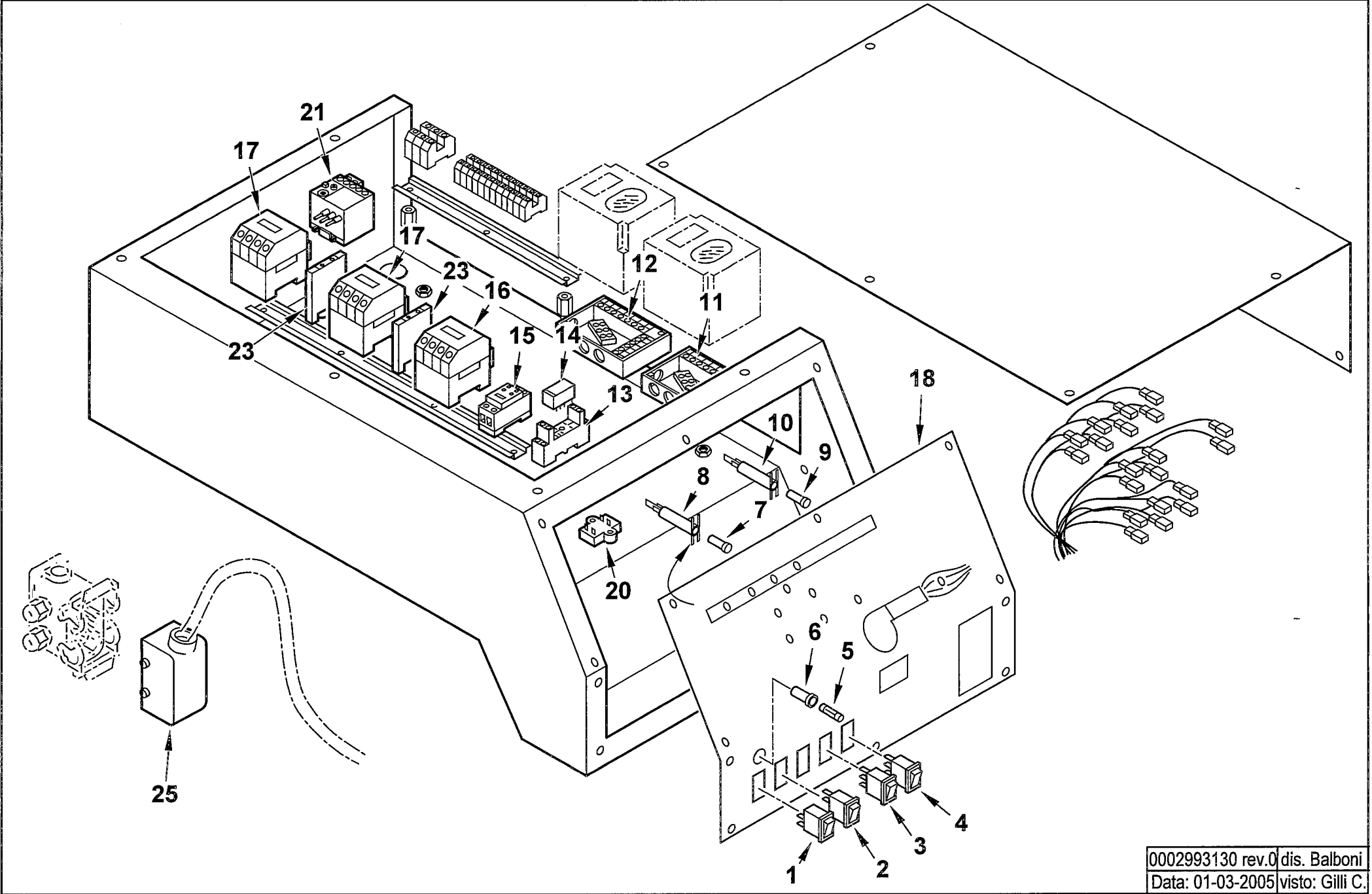
901129 - RAMPA GAS - GAS TRAIN - TREN DE GAS - RAMPE A GAZ - GASRAMPE - 2"- DN65



0002992119 rev.2	dis.Balboni
Data: 01-04-2007	visto:Gilli C.

TAV.B246

44864 - QUADRO ELETTRICO - CONTROL PANEL - CUADRO ELECTRICO - APPAREILLAGE ELECTRIQUE - SCHALTGERAETE



0002993130 rev.0 dis. Balboni
Data: 01-03-2005 visto: Gilli C.

TAV.C462

