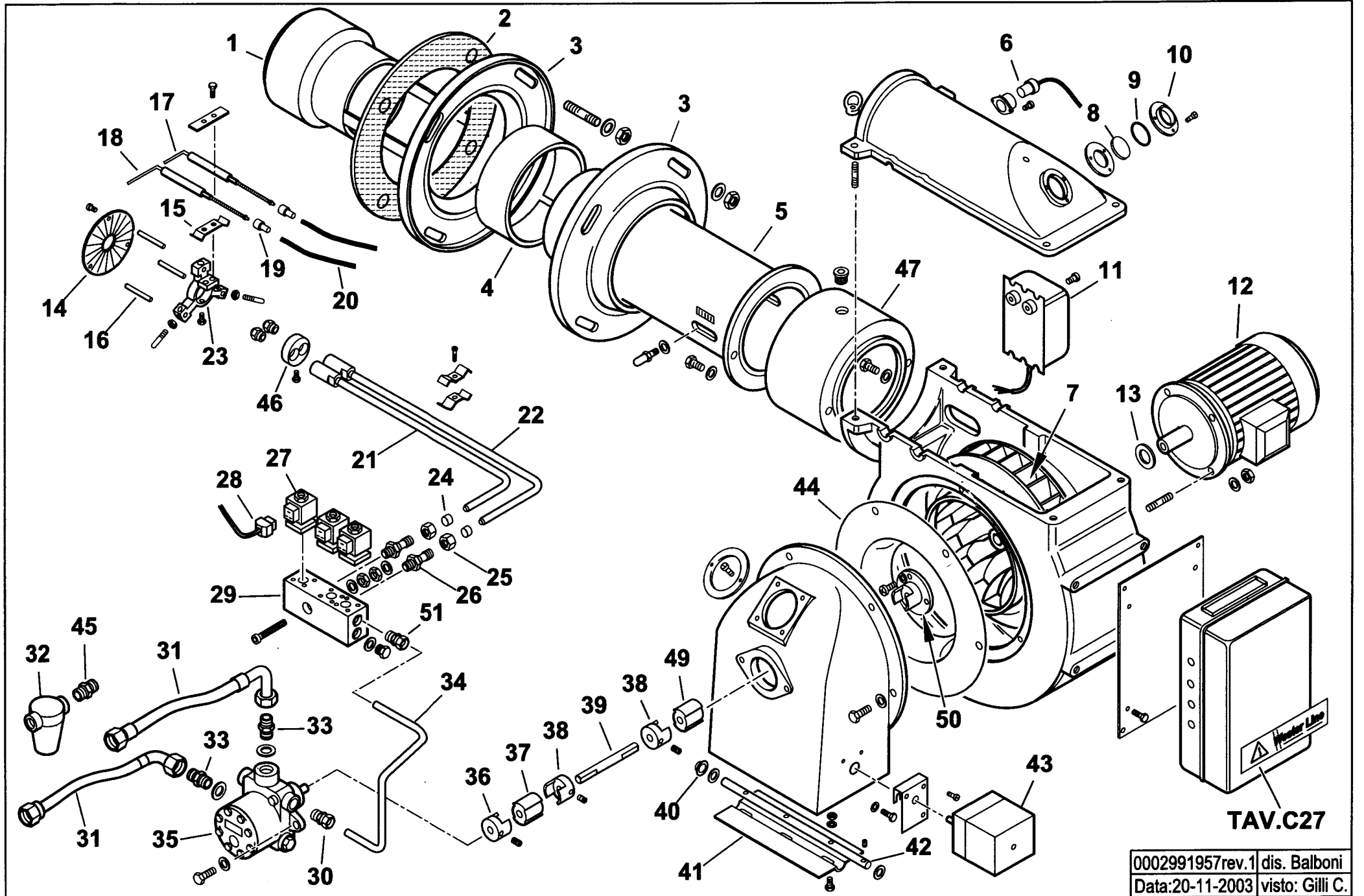


WBO-240H

cod.31084710



0002991957 rev.1 | dis. Balboni
Data:20-11-2003 | visto: Gilli C.

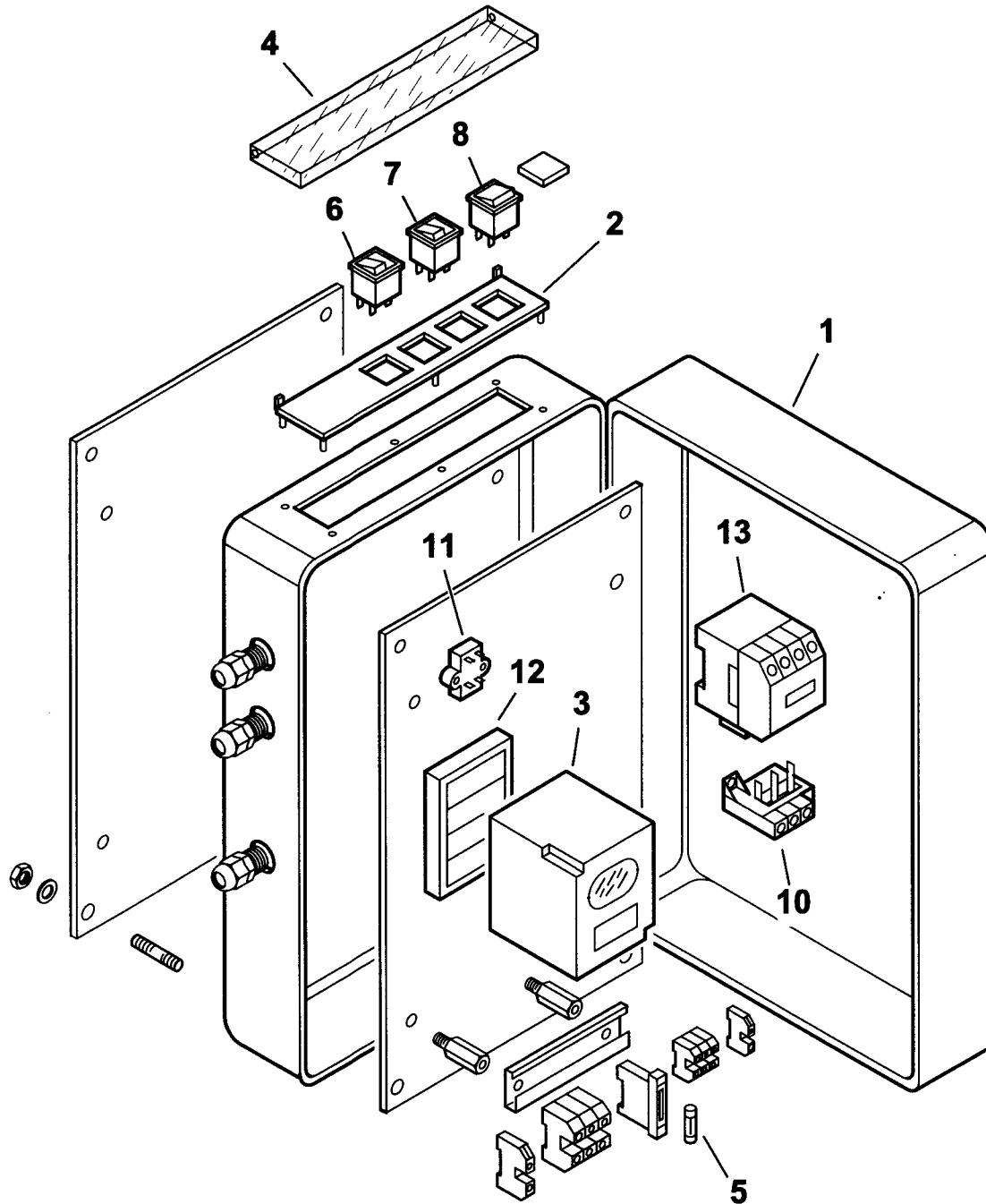
31084710 WBO-240H

| Rif. | Codice | Descrizione |
|------|------------|--------------------------------|
| 1 | 0011010022 | DIFFUSORE |
| 2 | 29185 | GUARNIZIONE |
| 3 | 29184 | FLANGIA |
| 4 | 29186 | COLLARE |
| 5 | 57177 | CANNOTTO |
| 6 | 30864 | FOTO LANDIS |
| 7 | 15855 | VENTOLA |
| 8 | 4145 | VETRINO |
| 9 | 4146 | GUARNIZIONE |
| 10 | 4143 | ANELLO |
| 11 | 15994 | TRASFORMATORE |
| 12 | 23121 | MOTORE |
| 13 | 35687 | DISTANZIALE |
| 14 | 0011010028 | DISCO |
| 15 | 34459 | STAFFA |
| 16 | 14255 | COLONNETTA |
| 17 | 0011010032 | ELETTRODO DS |
| 18 | 0011010033 | ELETTRODO SN |
| 19 | 0005060037 | SOPPRESSORE |
| 20 | 30223 | CAVO |
| 21 | 0011010025 | CANNOTTO PORTA UGELLO 2°STADIO |
| 22 | 0011010023 | CANNOTTO PORTA UGELLO 1°STADIO |
| 23 | 37925 | SOPPORTO |
| 24 | 23822 | OGIVA |
| 25 | 23829 | DADO |
| 26 | 0010020003 | SOPPORTO |
| 27 | 0005080002 | ELETTROVALVOLA |
| 28 | 0005130095 | CONNETTORE |

esploso 0002991957 rev.1

| Rif. | Codice | Descrizione |
|------|------------|---------------------------|
| 29 | 41505 | DISTRIBUTORE |
| 30 | 30987 | RACCORDO |
| 31 | 18058 | TUBO FLESSIBILE 3/4"x1200 |
| 32 | 5460 | FILTRO 1" |
| | 95045 | CARTUCCIA |
| | 95101 | GUARNIZIONE |
| 33 | 15901 | NIPPLO |
| 34 | 0011010029 | TUBO |
| 35 | 23353 | POMPA |
| 36 | 5941 | GIUNTO |
| 37 | 16933 | PARASTRAPPO |
| 38 | 28894 | GIUNTO |
| 39 | 15944 | DISTANZIALE |
| 40 | 54056 | BOCCOLA |
| 41 | 56081 | FARFALLA |
| 42 | 56091 | PERNO |
| 43 | 31380 | MOTORINO |
| 44 | 15842 | ANELLO |
| 45 | 19415 | NIPPLO 3/4"x1" |
| 46 | 0011010031 | ANELLO |
| 47 | 0011080001 | PROLUNGA |
| 49 | 16888 | PARASTRAPPO |
| 50 | 28991 | GIUNTO |
| 51 | 23868 | RACCORDO WOSS |
| | | |
| | | |
| | | |
| | | |
| | | |

57231-QUADRO ELETTRICO - CONTROL PANEL - CUADRO ELECTRICO - APPAREILLAGE ELECTRIQUE - SCHALTGERAETE



0002990265 rev.4 | dis. Balboni
Data: 20-11-2003 | visto: Gilli C.

TAV.C27

57231**QUADRO ELETTRICO BT 180 DSG**

| Rif. | Codice | Descrizione |
|------|------------|--------------------------------|
| 1 | 57332 | CASSETTA |
| 2 | 0006060006 | TARGHETTA |
| 3 | 30865 | APPARECCHIATURA LANDIS LAL1.25 |
| 4 | 61228 | PROTEZIONE |
| 5 | 7456 | FUSIBILE |
| 6 | 0005120039 | INTERRUTTORE SPIA BIANCA |
| 7 | 0005120040 | INTERRUTTORE SPIA ROSSA |
| 8 | 0005120041 | DEVIATORE BIPOLARE |
| 10 | 0005110070 | RELE TERMICO |
| 11 | 0005020034 | FILTRO |
| 12 | 23530 | ZOCCOLO |
| 13 | 0005110051 | TELERUTTORE |

esploso **0002990265 rev.4**

| Rif. | Codice | Descrizione |
|------|--------|-------------|
| | | |
| | | |
| | | |
| | | |
| | | |
| | | |
| | | |
| | | |
| | | |
| | | |
| | | |
| | | |
| | | |
| | | |