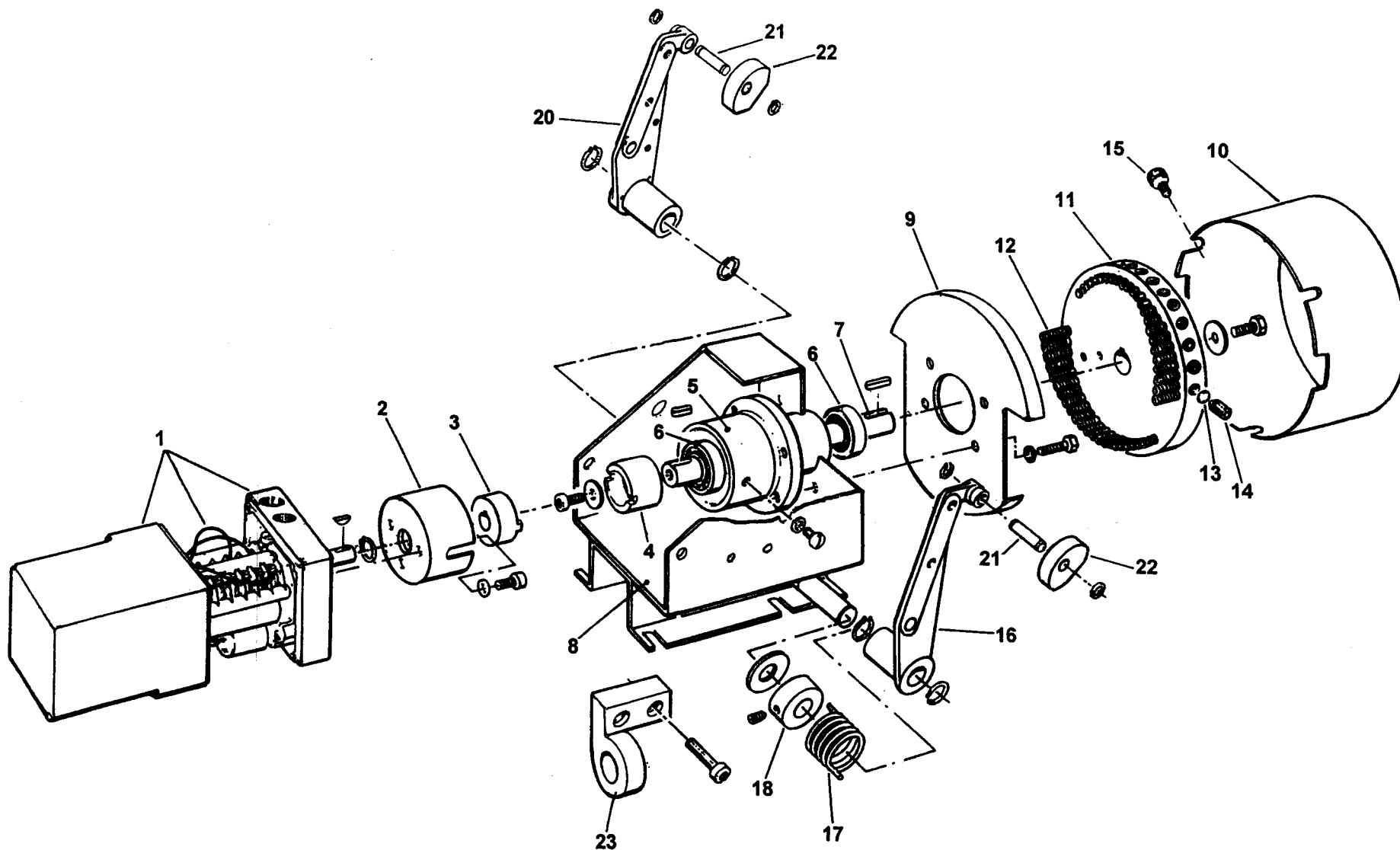


2635010**BT 300 DSPN**

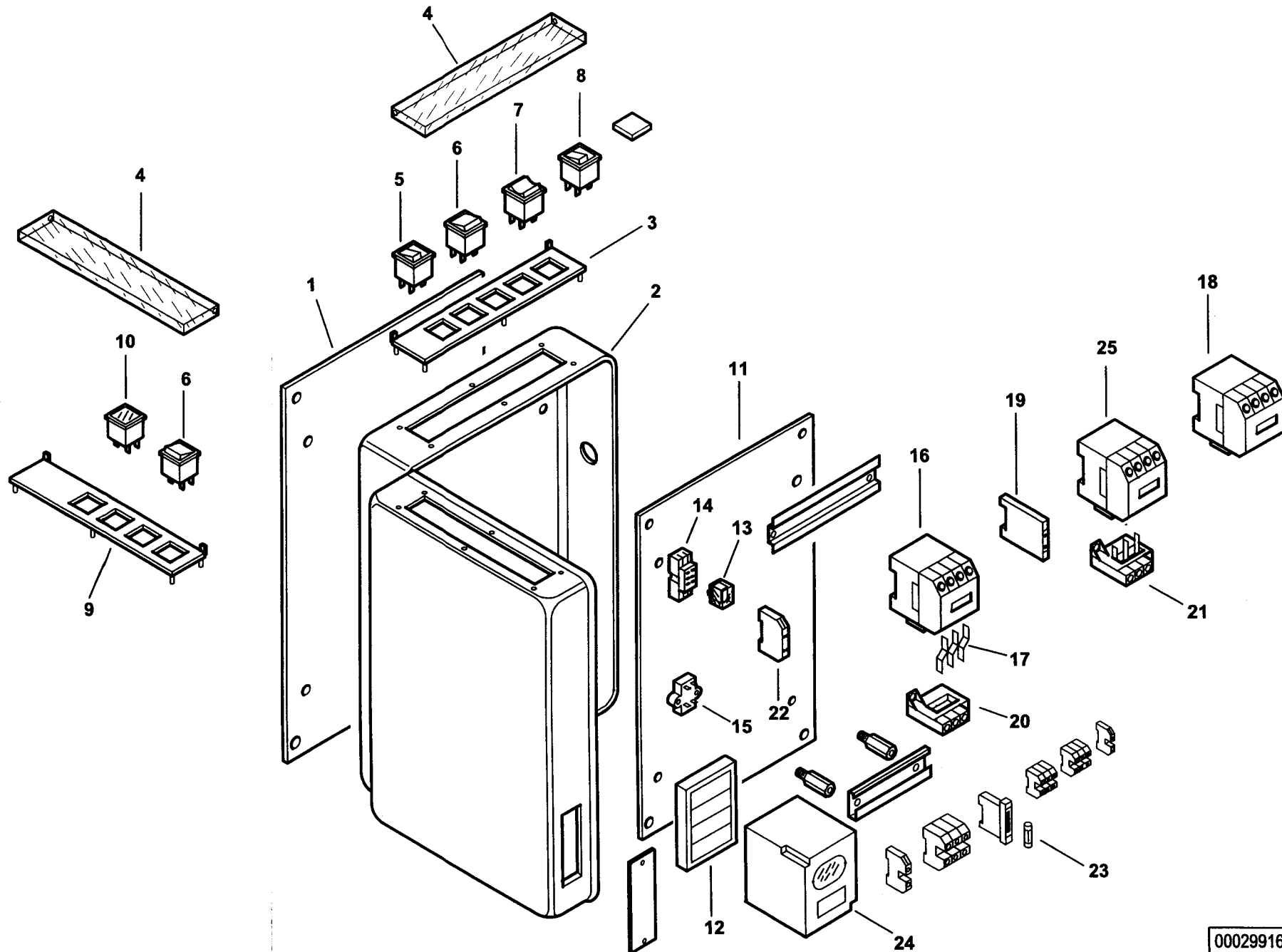
| Rif. | Codice | Descrizione |
|------|------------|-----------------------|
| 1 | 0006020159 | FLANGIA |
| 2 | 17791 | GUARNIZIONE |
| 3 | 23215 | CORDONE |
| 4 | 17888 | PRIGIONIERO |
| 5 | 44128 | DIFFUSORE |
| 6 | 13356 | CANNOTTO |
| 7 | 18476 | NOTTOLINO |
| 9 | 27655 | SOPPORTO |
| 10 | 37904 | PERNO |
| 11 | 44129 | DISCO FRESATO |
| 13 | 38611 | ANELLO |
| 14 | 38610 | VETRINO FUME |
| 15 | 38609 | VETRINO |
| 16 | 23299 | GUARNIZIONE |
| 17 | 18722 | NIPPLO |
| 19 | 30245 | PRESSOSTATO |
| 20 | 30864 | FOTO |
| 21 | 57024 | TRASFORMATORE |
| 22 | 30223 | CAVO |
| 23 | 30104 | MOTORE |
| 24 | 57033 | PERNO |
| 25 | 29364 | SPESSORE |
| 26 | 29361 | VENTOLA |
| 27 | 17887 | PIATTELLO |
| 28 | 13028 | ANELLO |
| 29 | 57029 | FARFALLA |
| 30 | 57036 | PERNO |
| 31 | 34314 | BOCCOLA |
| 32 | 16301 | LEVA |
| 33 | 57233 | ASTA |
| 34 | 19555 | ARTICOLAZIONE |
| 35 | 18695 | ARTICOLAZIONE |
| 36 | 44100 | GRUPPO POLVERIZZATORE |

esploso **0002991638 rev.1**

| Rif. | Codice | Descrizione |
|------|------------|---------------------|
| 39 | 27778 | ELETTRODO SINISTRO |
| 40 | 27779 | ELETTRODO DESTRO |
| 41 | 45072 | PROLUNGA |
| 42 | 18115 | ATTACCO |
| 43 | 19424 | ISOLATORE |
| 44 | 34459 | STAFFA |
| 45 | 61299 | PIASTRINA |
| 46 | 0005060037 | SOPPRESSORE |
| 47 | 16251 | ASSIEME MODULATORE |
| 49 | 32753 | STAFFA |
| 50 | 16320 | VALVOLA REGOLAZIONE |
| 52 | 23076 | RACCORDO |
| 53 | 23082 | RACCORDO |
| 54 | 57075 | GUAINA |
| 55 | 23240 | TERMOSTATO |
| 56 | 44148 | TUBO |
| 57 | 57105 | TUBO |
| 58 | 44146 | TUBO |
| 59 | 13376 | TUBO |
| 60 | 44043 | NIPPLO |
| 61 | 44136 | RACCORDO |
| 63 | 44141 | ATTACCO |
| 64 | 23081 | RACCORDO |
| 65 | 23832 | DADO |
| 66 | 23825 | OGIVA |
| 67 | 18889 | TUBO FLESSIBILE |
| 69 | 30767 | FILTRO |
| 70 | 57232 | ASTA |
| 71 | 35619 | NOTTOLINO |
| 72 | 35677 | LEVA |
| 73 | 18393 | MOLLA |
| 74 | 23075 | RACCORDO |

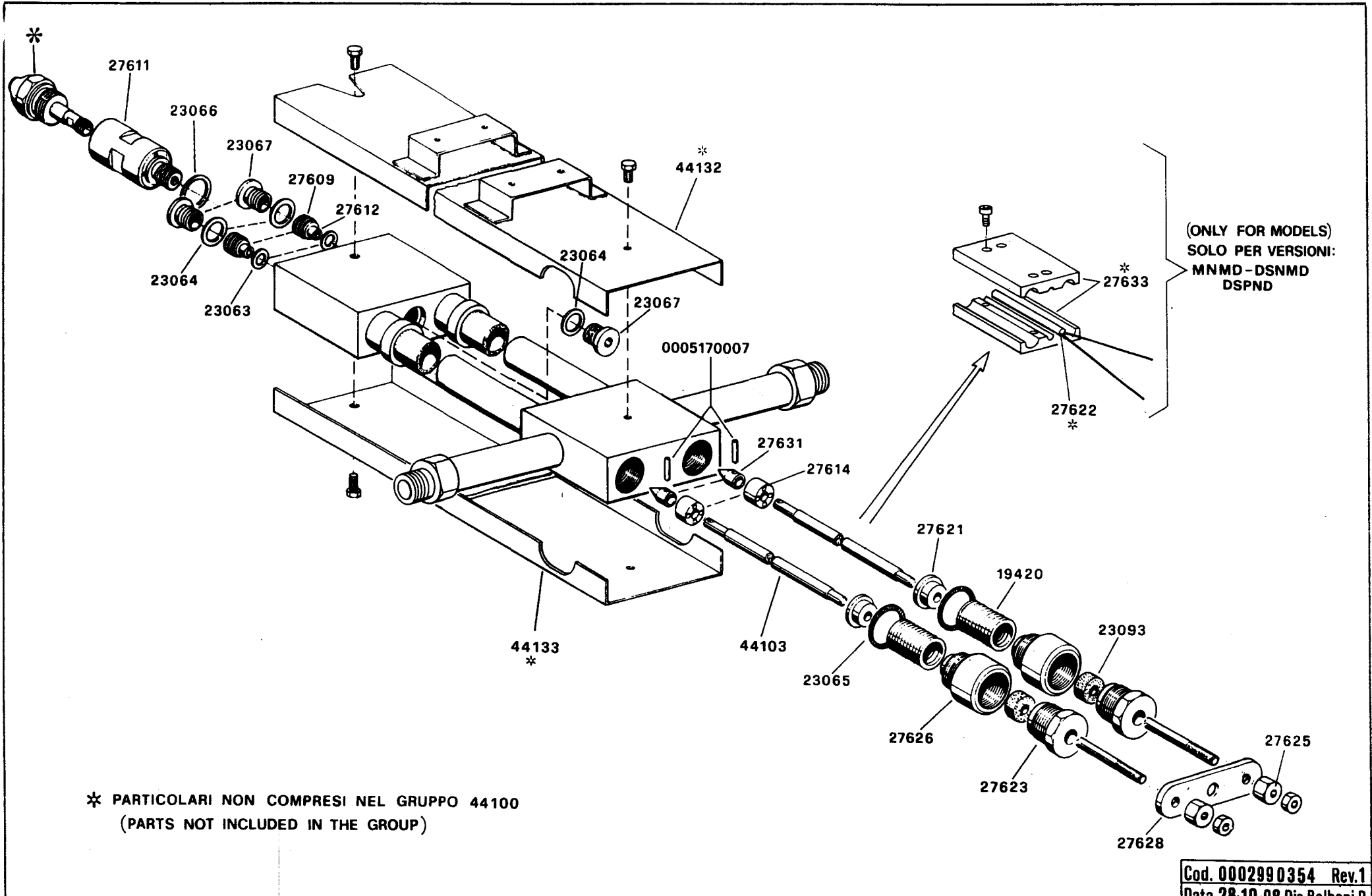


900118-QUADRO ELETTRICO - CONTROL PANEL - CUADRO ELECTRICO - APPAREILLAGE ELECTRIQUE - SCHALTGERAETE



| | |
|------------------|-----------------|
| 0002991620 rev.1 | dis. Balboni |
| Data: 03-07-2001 | visto: Gilli C. |

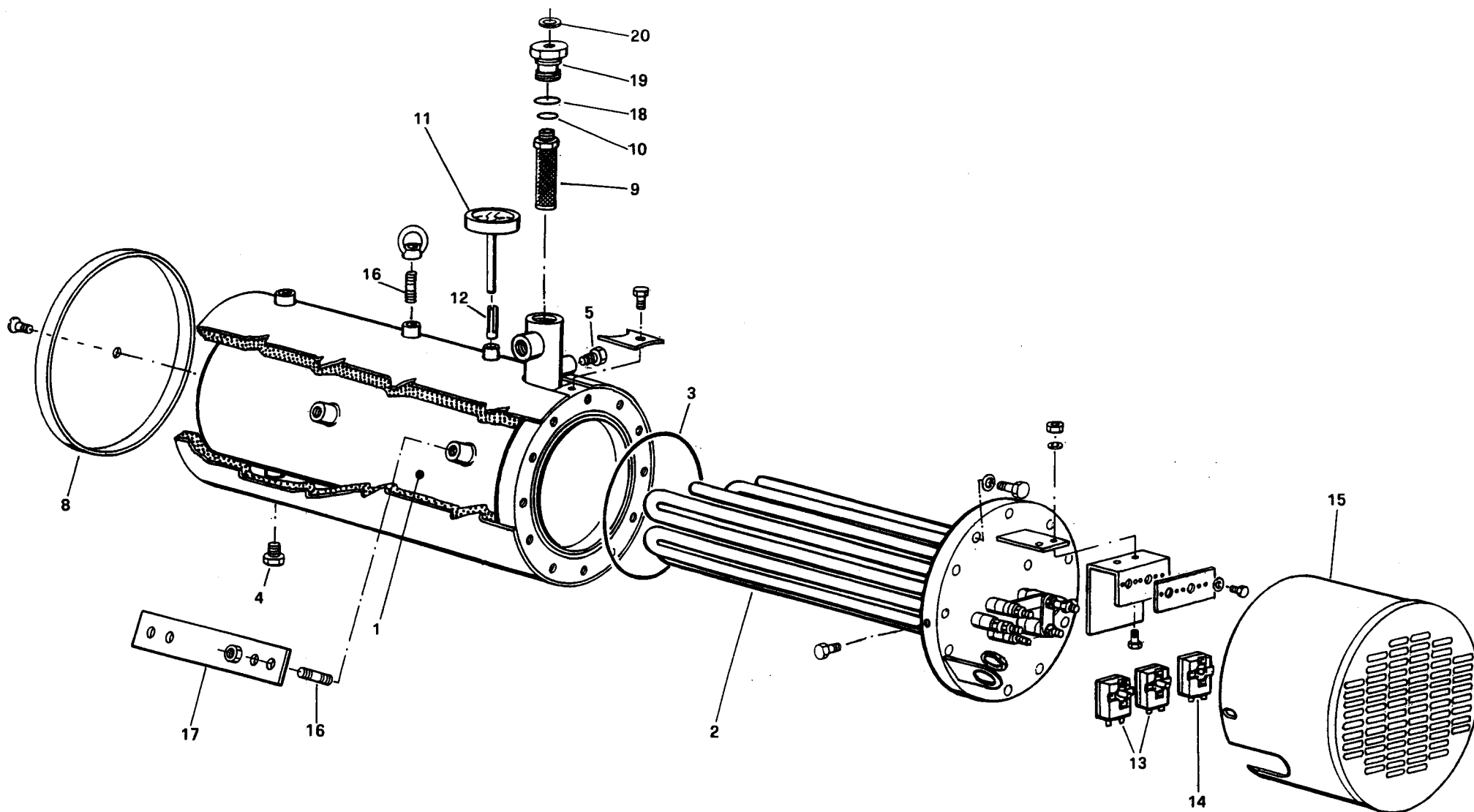
GRUPPO POLVERIZZATORE - NOZZLE ASSEMBLY - LIGNE GICLEUR - DUESENGESTAENGE 44100



(ONLY FOR MODELS)
SOLO PER VERSIONI:
MNMD - DSNMD
DSPND

* PARTICOLARI NON COMPRESI NEL GRUPPO 44100
(PARTS NOT INCLUDED IN THE GROUP)

Cod. 0002990354 Rev.1
Data 28-10-98 Dis. Balboni D.



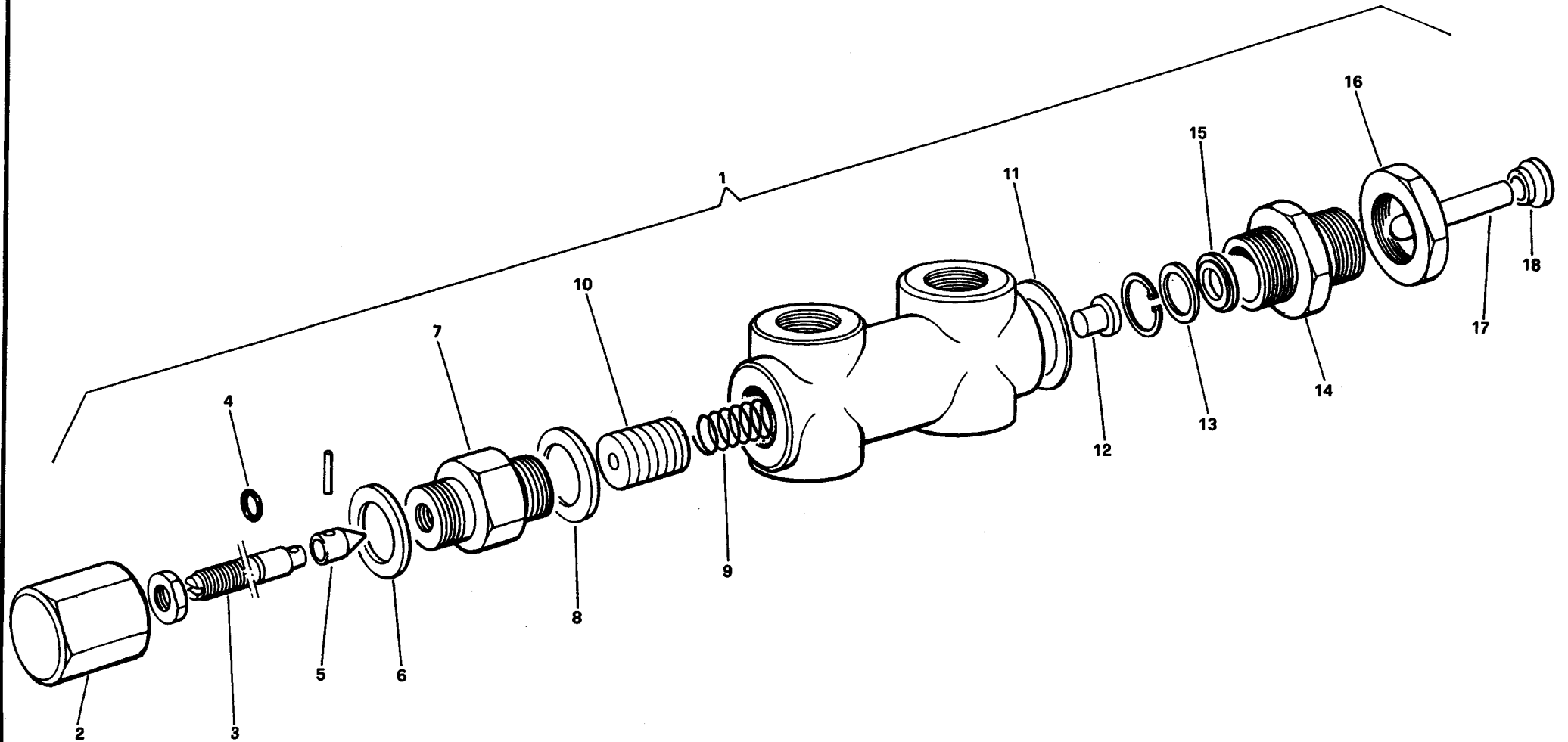
Cod. 0002991552 Rev.1
Data 17-07-2001 dis. Balboni

900029 · GRUPPO MAGNETE - MAGNET GROUP - GROUPE MAGNETO - MAGNETMASCHINENSATZ

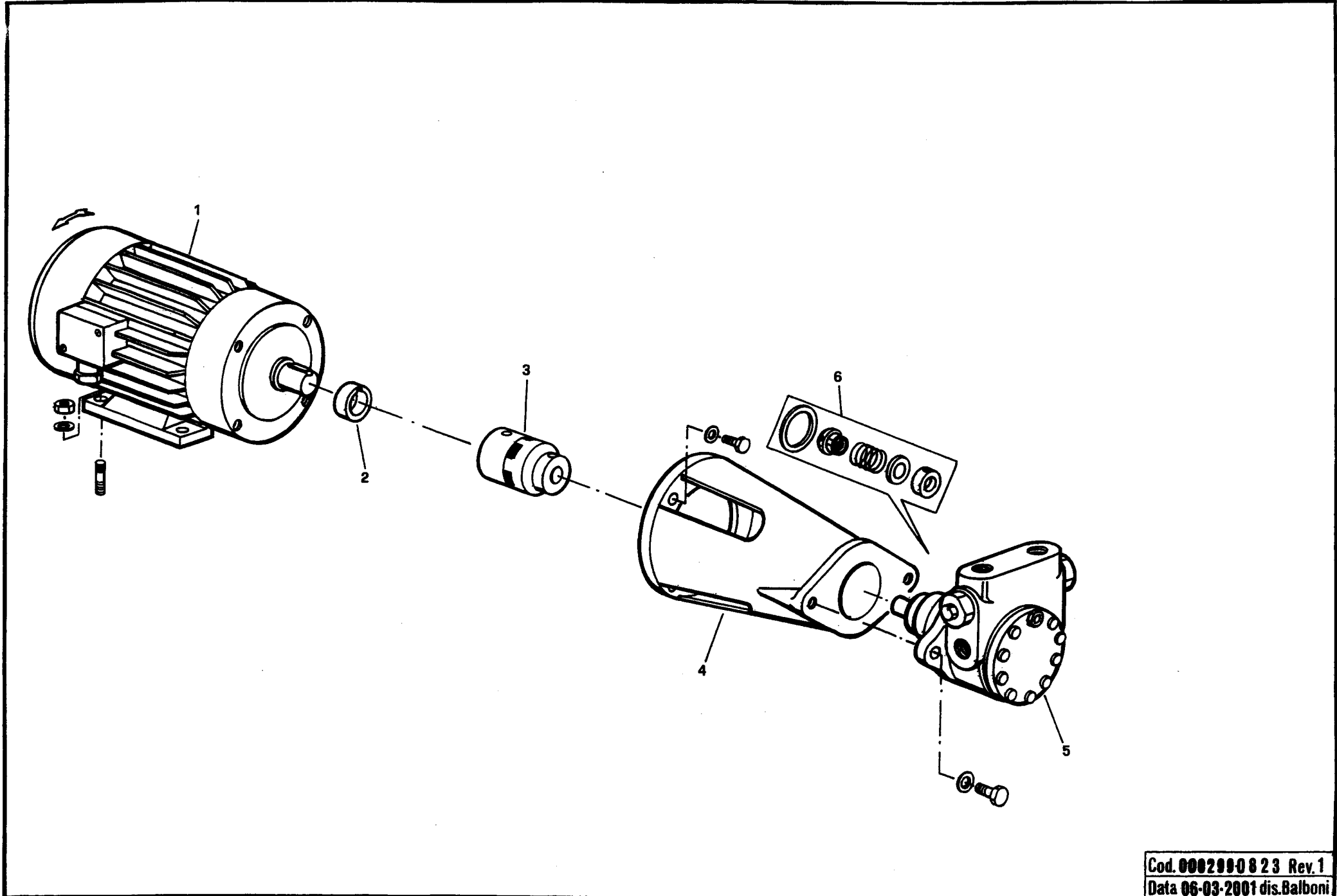


Cod. 0002990695 Rev. 1
Data 20-06-2001 dis. Balboni

VALVOLA REGOLATRICE DI PRESSIONE - PRESSURE REGULATING VALVE
REGULADOR DE PRESION - VANNE REGULATRICE DE PRESSION - DRUCKREGELVENTIL N. 16320



Cod. 0002990859 Rev. 2
Data 14-02-2001 dis. Balboni



Cod. 0002990823 Rev. 1
Data 06-03-2001 dis. Balboni

