

TAV.C284

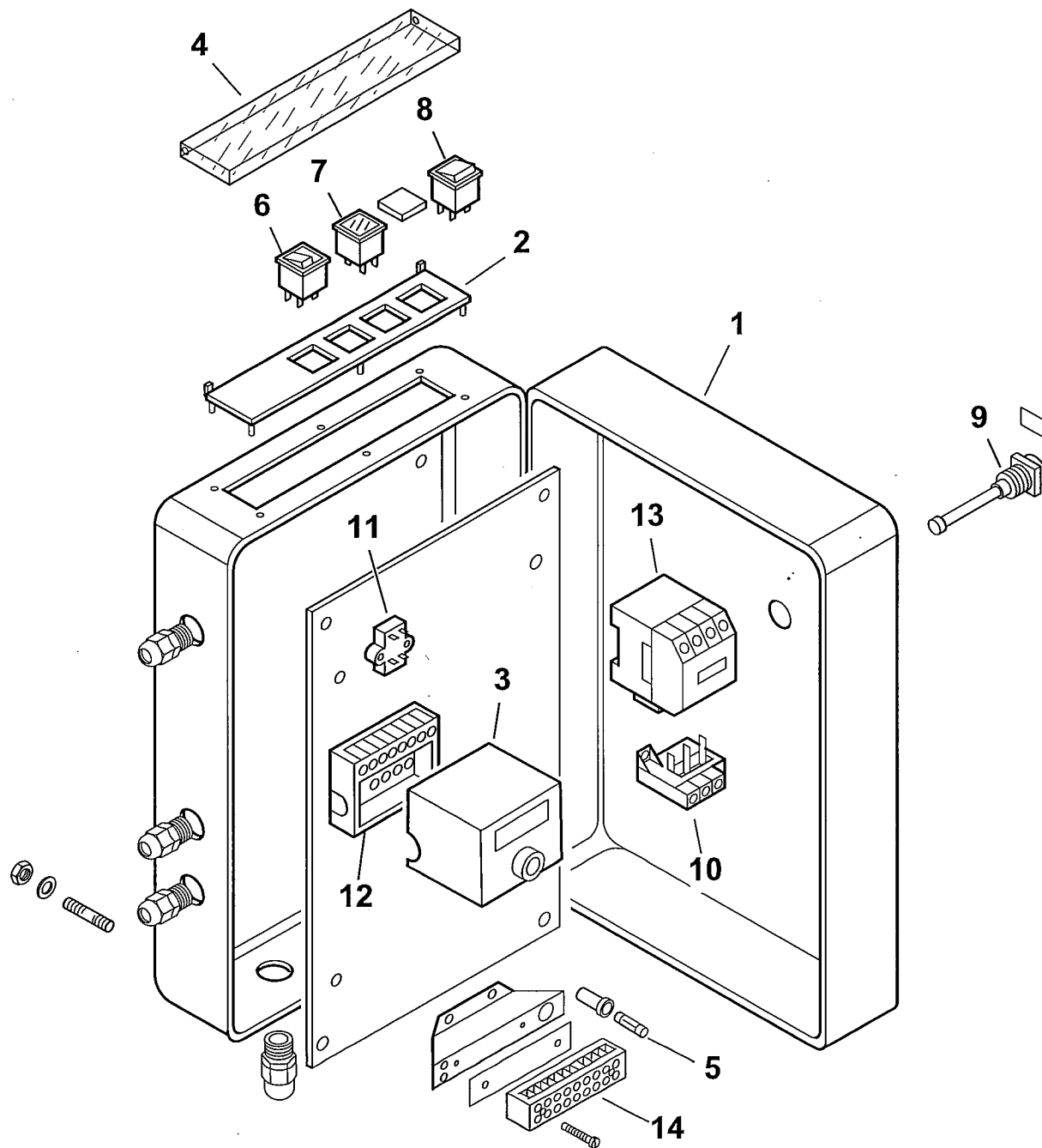
**33970010 BT 40 LX**

Rif.	Codice	Descrizione
1	0017050002	DIFFUSORE
2	0017050010	CANNOTTO
3	0017050005	DISCO FRESATO
4	0010190001	ELETTRODI
5	0017050003	BICCHIERE
6	49375	COLONNETTA
7	14168	SOPPORTO
8	0005060037	SOPPRESSORE
9	30223	CAVO A.T.
10	0017050009	CANNOTTO PORTA UGELLO 2° STADIO
11	0017050008	CANNOTTO PORTA UGELLO 1° STADIO
12	16952	VENTOLA
13	0005030040	FOTO SATRONIC IRD1010 DESTRA
14	18199	TRASFORMATORE 10KV 30MA 230/50
15	16897	MOTORE TRIFASE KW0,37 230-400/50Hz
16	0020020030	VETRINO
17	23839	GUARNIZIONE
18	3172	ANELLO
19	16933	PARASTRAPPO GOMMA 40
20	28894	GIUNTO
21	28893	DISTANZIALE
22	3766	GIUNTO ALLUMINIO D=8
23	14212	FARFALLA
24	54056	BOCCOLA
25	30357	POMPA SUNTEC AN67A 7238 4P
	95089	ANELLI DI TENUTA
26	31185	CONNETTORE
27	4987	RONDELLA
28	17663	NIPPLO 1/2"X1/4"X34

esploso 0002992417 rev.1

Rif.	Codice	Descrizione
29	19302	TUBO FLESSIBILE
30	18138	NIPPLO
31	30768	FILTRO
	95046	CARTUCCIA
	95100	GUARNIZIONE
32	14124	NIPPLO FORATO 1/8"X40
33	14198	TUBO MANDATA
34	14119	TUBO COLL. EV.
35	16936	ANELLO
36	29972	RACCORDO IN 3P 1/8"
37	0006020143	DADO 1/8"X4 CH13
38	0005130066	CONNETTORE
39	146	RONDELLA RAME 10X15X1,5
40	31008	ELETTROVALVOLA SCEM VE131
	95247	BOBINA
41	14123	OCCHIELLO
42	29923	RACCORDO
43	23542	MOTORINO LANDIS SQN30.121A3500
44	14211	PERNO
45	34462	GUARNIZIONE
46	61029	CORDONE
47	834451	SEMIFLANGIA
48	13778	NIPPLO 1/8"X1/8"X24
49	14203	VITE STTC
50	17639	PRIGIONIERO M12X63
51	18476	NOTTOLINO
52	49494	STAFFA SUPERIORE
53	49472	STAFFA INFERIORE

0017050004-QUADRO ELETTRICO - CONTROL PANEL - CUADRO ELECTRICO - APPAREILLAGE ELECTRIQUE - SCHALTGERAETE



0002992278 rev.0 dis. Balboni  
Data: 02-02-2004 visto: Gilli C.

TAV.C284

