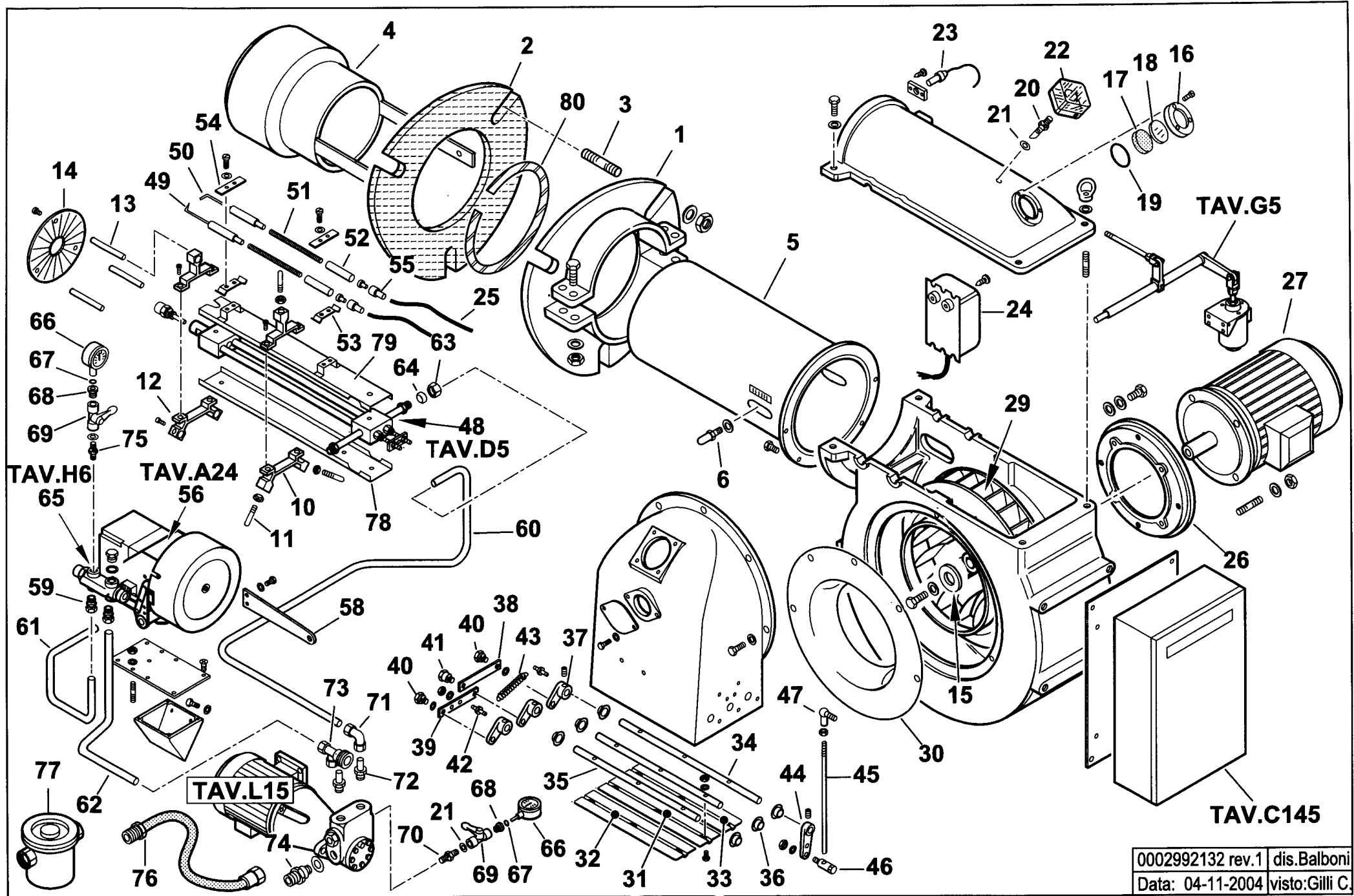


GI 350 DSPG

50Hz

cod.6501010



0002992132 rev.1	dis.Balboni
Data: 04-11-2004	visto:Gilli C.

6501010 GI 350 DSPG

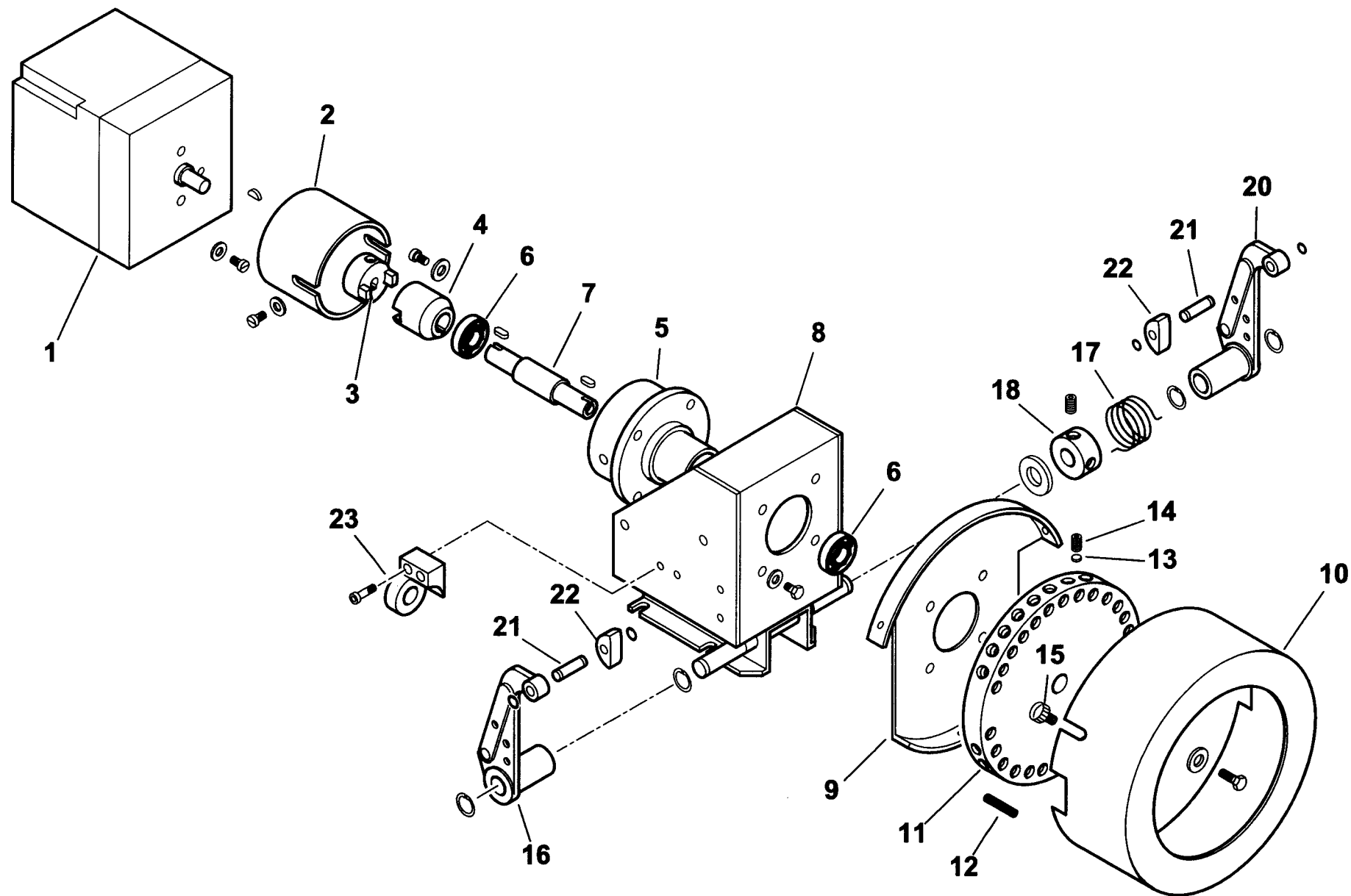
esploso 0002992132 rev.1

Rif.	Codice	Descrizione
1	0006020159	FLANGIA
2	17791	GUARNIZIONE
3	17888	PRIGIONIERO
4	44171	DIFFUSORE
5	44126	CANNOTTO
6	44766	NOTTOLINO
10	0015020007	SOPPORTO
11	0015010122	PERNO
12	0015020013	SOPPORTO
13	0015020014	PERNO
14	44173	DISCO FRESATO
15	0022030036	PIATTELLO
16	38611	ANELLO
17	38610	VETRINO
18	38609	VETRINO BIANCO
19	23299	GUARNIZIONE
20	18722	NIPPLO
21	4987	RONDELLA
22	30245	PRESSOSTATO
23	30864	FOTO LANDIS
24	57024	TRASFORMATORE
25	30223	CAVO
26	45000	FLANGIA
27	30533	MOTORE kW15
29	45002	VENTOLA
30	45001	ANELLO
31	13333	FARFALLA
32	13334	FARFALLA
33	13335	FARFALLA

Rif.	Codice	Descrizione
34	13336	PERNO
35	13337	PERNO
36	34314	BOCCOLA
37	35677	NOTTOLINO
38	13339	ASTA
39	13340	ASTA
40	35619	NOTTOLINO
41	13341	NOTTOLINO
42	17979	NOTTOLINO
43	53029	MOLLA
44	16301	LEVA
45	57233	ASTA
46	19555	ARTICOLAZIONE
47	18695	ARTICOLAZIONE
48	57070	POLVERIZZATORE
49	27778	ELETTRODO
50	27779	ELETTRODO
51	37920	PROLUNGA
52	19424	ISOLATORE
53	34459	STAFFA
54	61299	PIASTRINA
55	0005060037	SOPPRESSORE
56	16251	MODULATORE
58	32753	STAFFA
59	23076	RACCORDO
60	44168	TUBO
61	44169	TUBO
62	44148	TUBO
63	23832	DADO

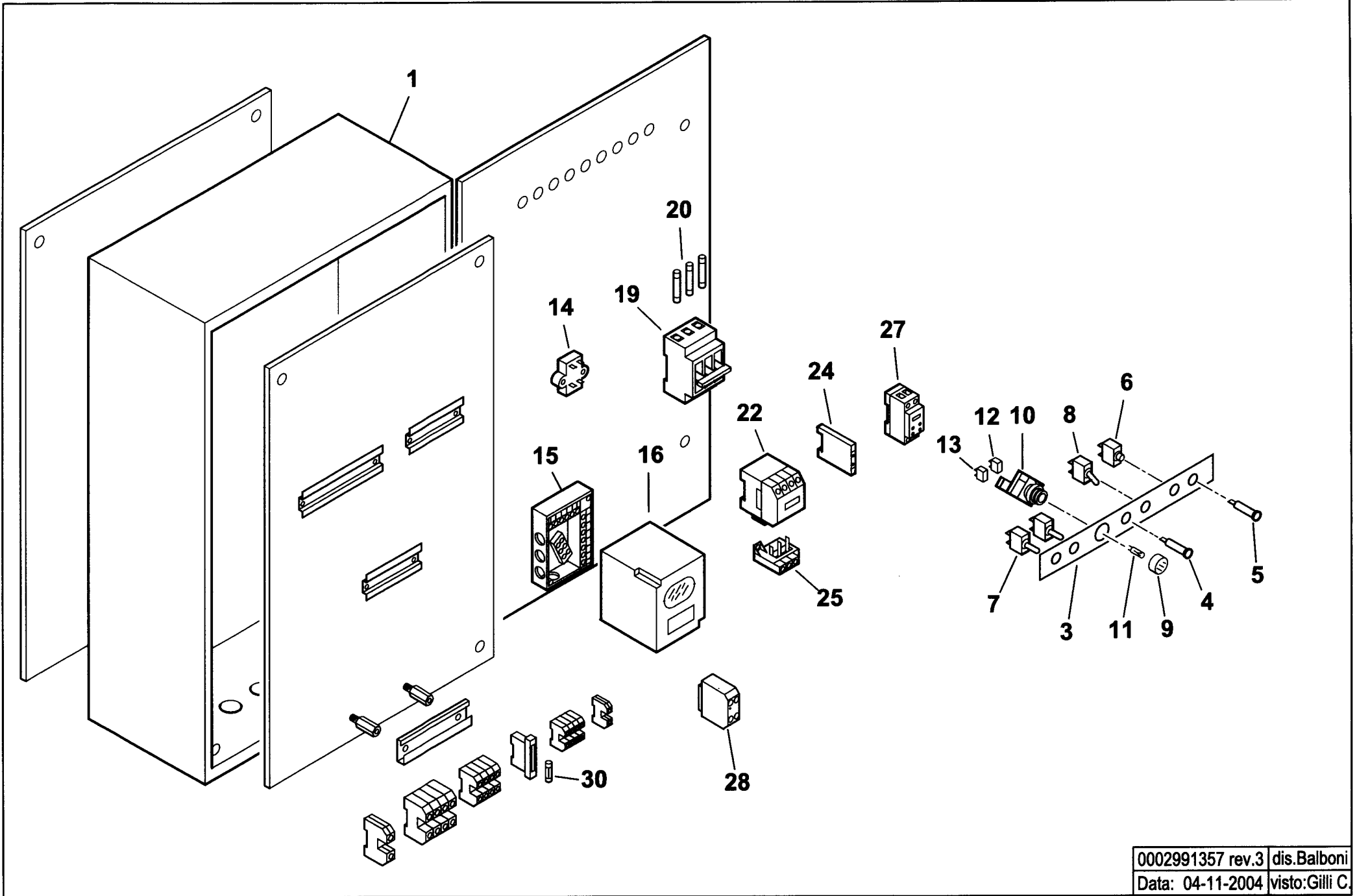
Rif.	Codice	Descrizione
64	23825	OGIVA
65	16320	VALVOLA REGOLATRICE
66	30730	MANOMETRO
67	5359	GUARNIZIONE
68	19546	RACCORDO
69	0005070310	VALVOLA A SFERA
70	18858	NIPPLO
71	23081	RACCORDO
72	44136	RACCORDO
73	44141	ATTACCO
74	44043	NIPPLO
75	0010060030	NIPPLO
76	18889	TUBO FLESSIBILE
77	31300	FILTRO
78	57097	PROTEZIONE INFERIORE
79	57096	PROTEZIONE SUPERIORE
80	23215	CORDONE

16251- GRUPPO MODULATORE - MODULATING SYSTEM - SYSTEME DE MODULATION - MODULATIONSSYSTEM

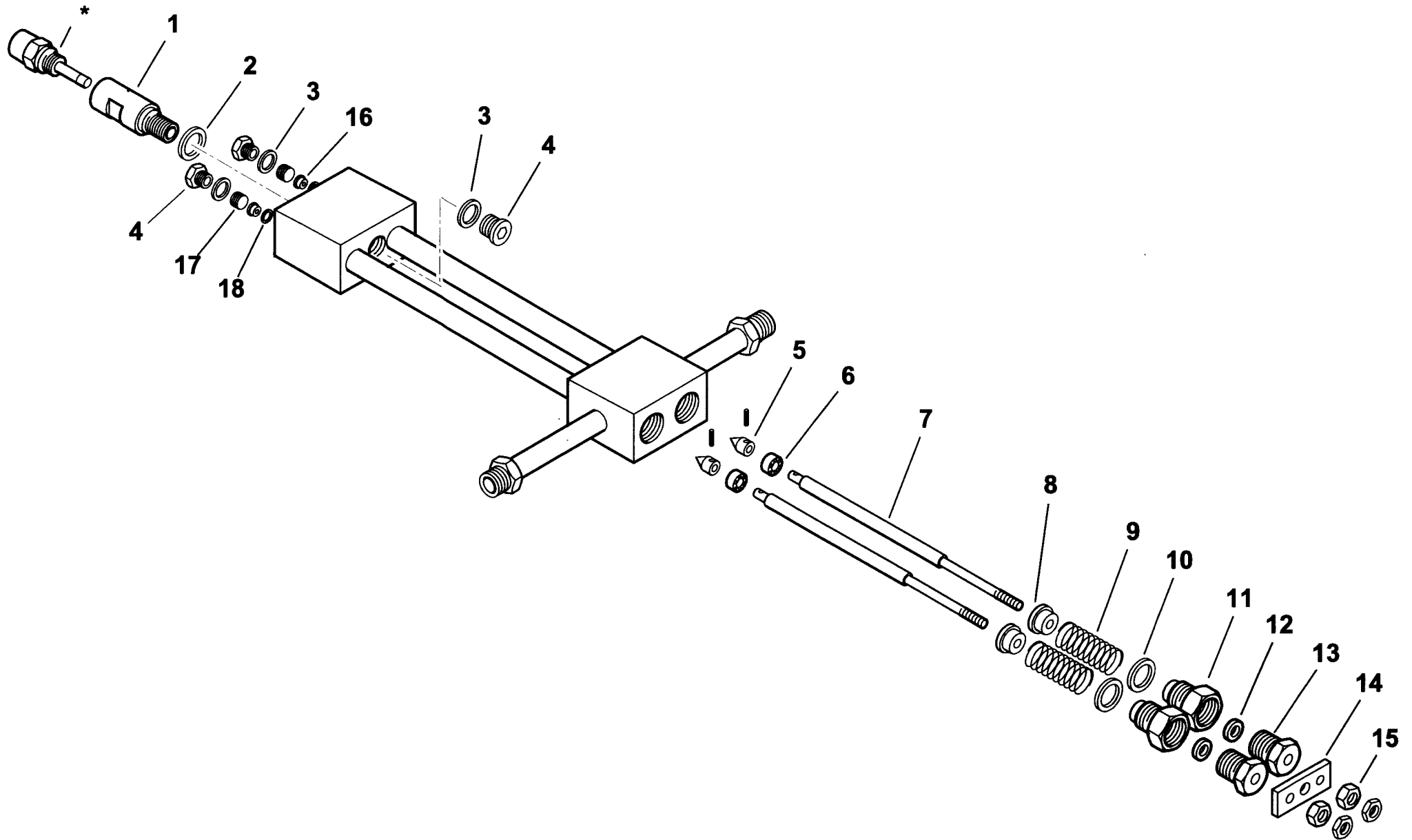


0002991923rev.1	dis. Balboni
Data:14-02-2001	visto:Gilli C.

TAV.A24

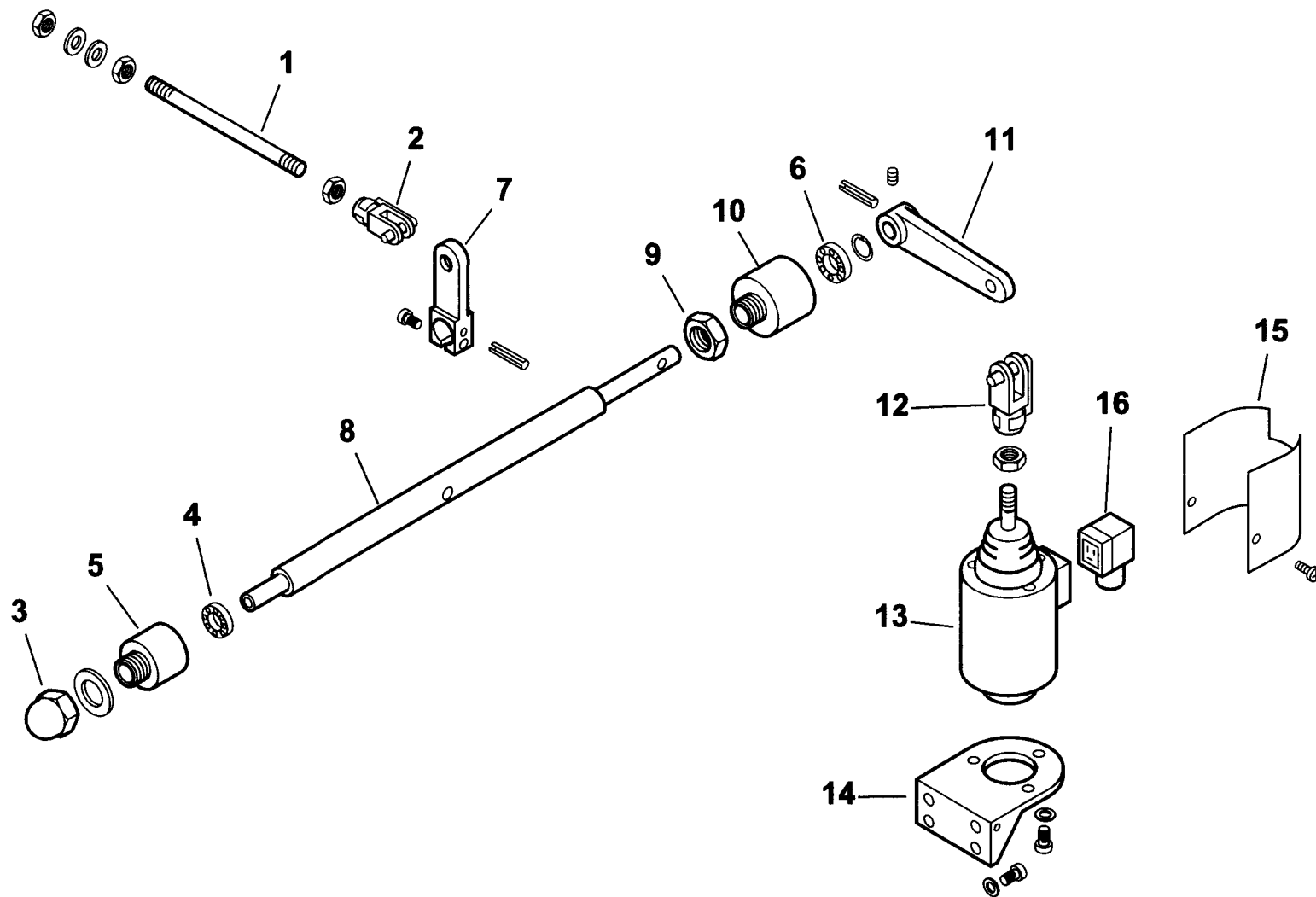


57070 GRUPPO POLVERIZZATORE - NOZZLE ASSEMBLY - LIGNE GICLEUR - DUESENGESTAENGE

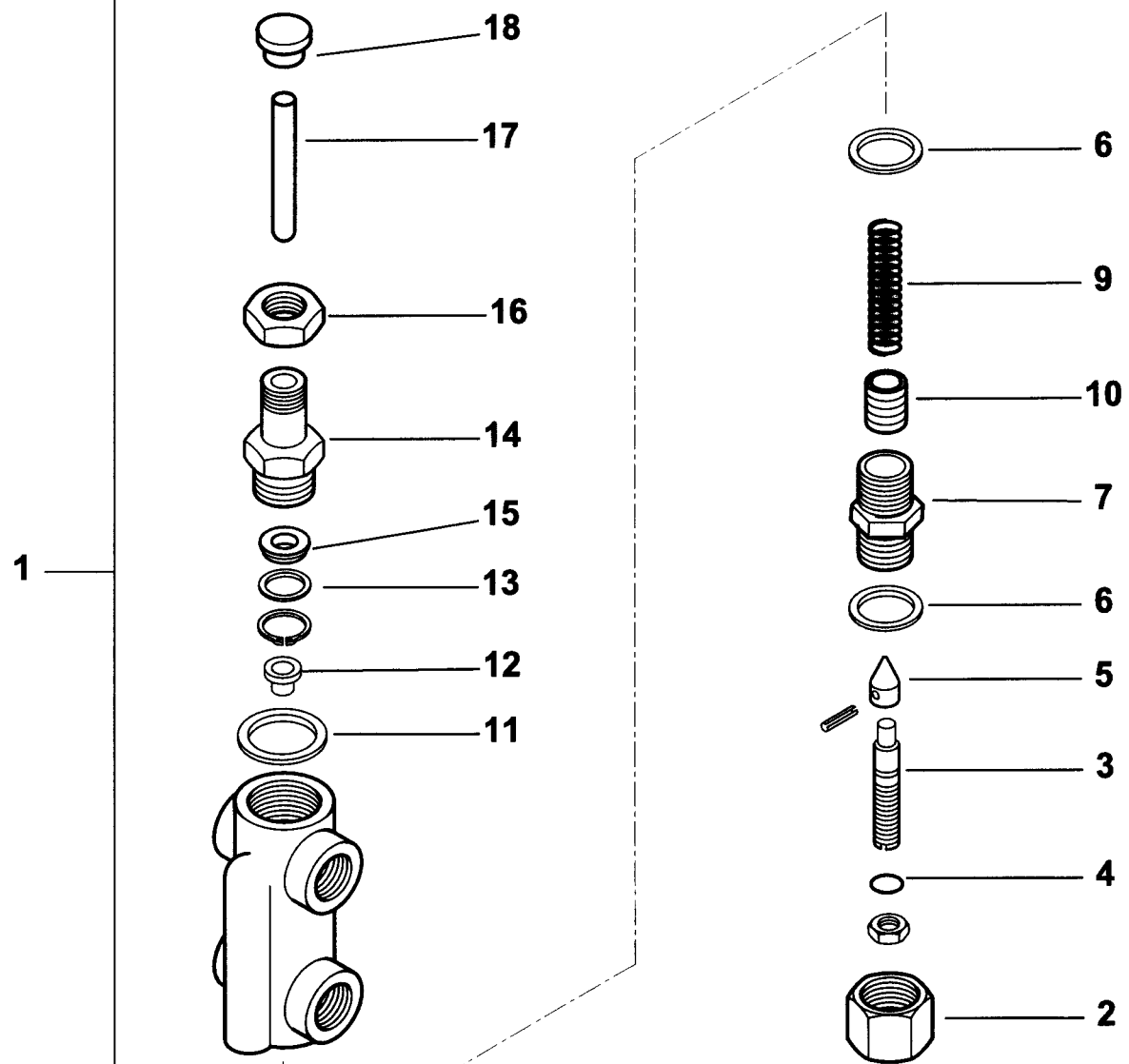


0002990752rev.3	dis.Balboni
Data: 20-05-2003	visto:Gilli C.

900002-GRUPPO MAGNETE - MAGNET GROUP - GROUPE MAGNETO - MAGNETMASCHINENSATZ



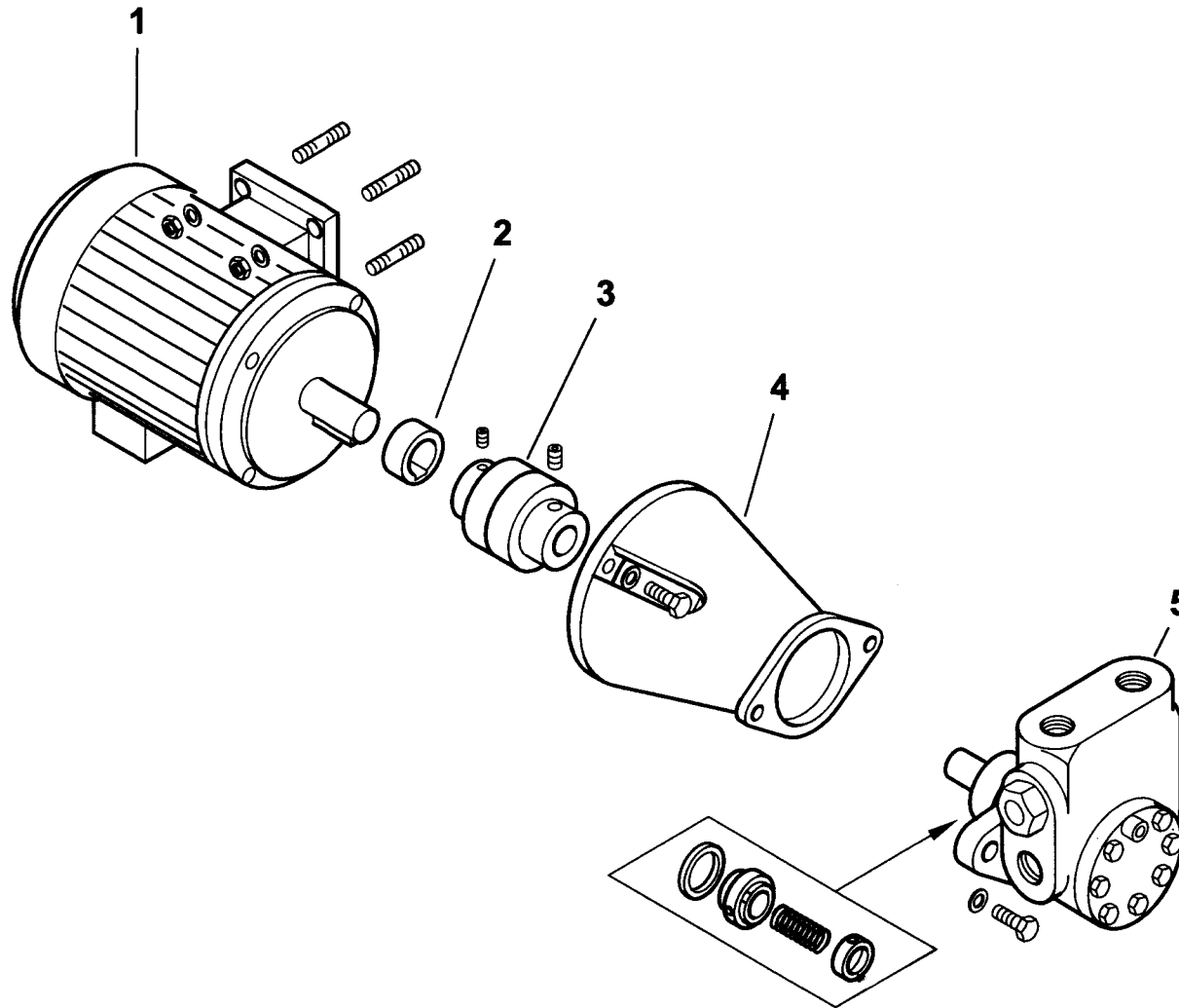
16320 - VALVOLA REGOLATRICE di PRESSIONE - PRESSURE REGULATING VALVE - REGULADOR de PRESION



0002990859rev.2	dis. Balboni
Data:14-02-2001	visto: Gilli C.

TAV.H6

900700 GRUPPO MOTORE POMPA - PUMP MOTOR GROUP - GRUPO MOTOR BOMBA (kW 2,2- 50Hz)



0002990852 rev.3	dis.Balboni
Data: 27-10-2004	visto:Gilli C.

900700 Gruppo motore-pompa Kw 2,2

Rif.	Codice	Descrizione
1	30890	MOTORE Kw 2,2 50Hz
2	0015020064	DISTANZIALE
3	0006020170	GIUNTO
4	38535	SOPPORTO
5	0005060071	POMPA HP 1500 VBHRM.D.4.1.0

esploso **0002990852 rev.3**

Rif.	Codice	Descrizione