

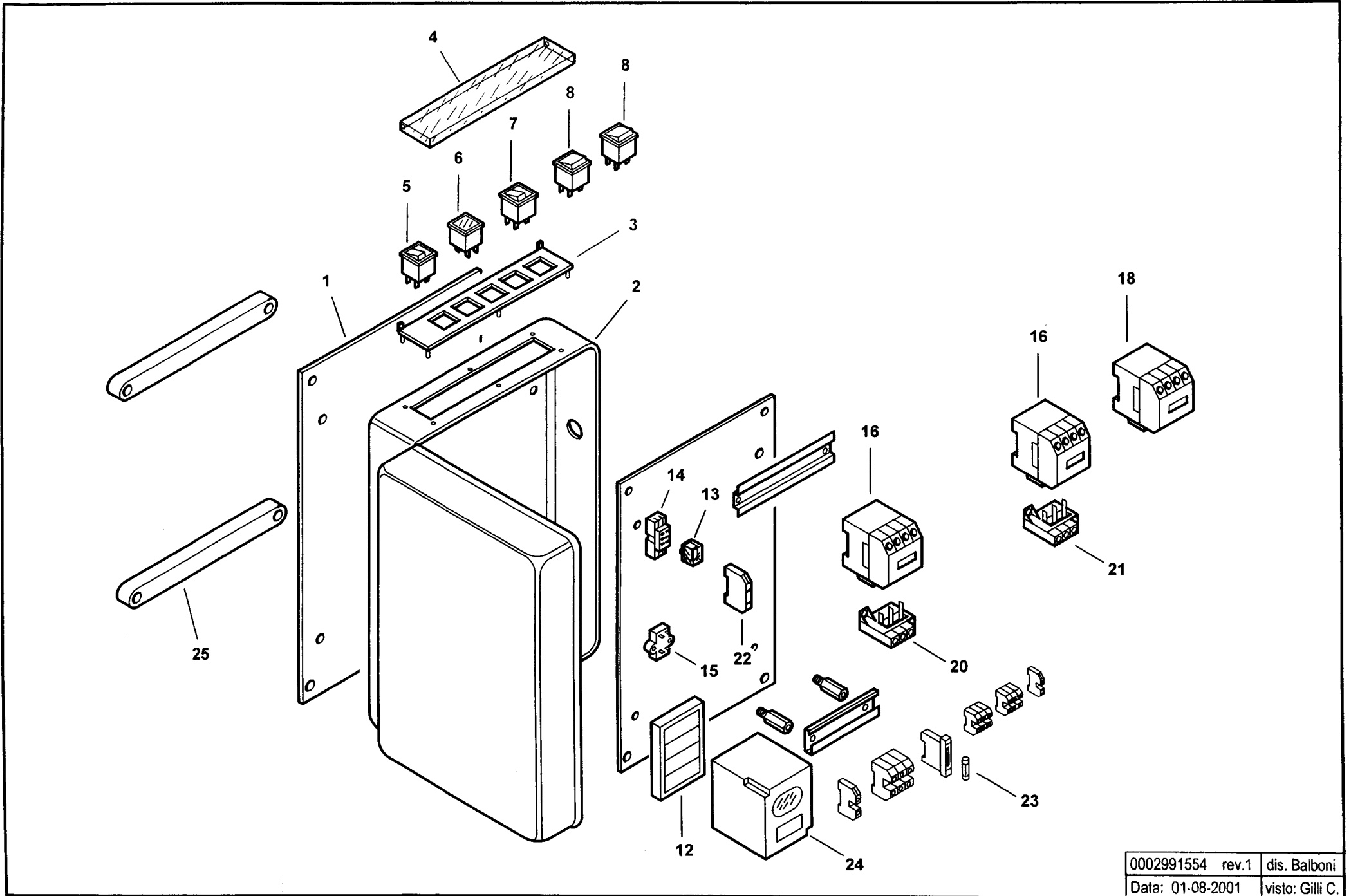
**2500010****BT 75 DSNM-D**

Rif.	Codice	Descrizione
1	29593	FLANGIA
2	29584	GUARNIZIONE
3	29587	COLLARE
4	18789	PRIGIONIERO
5	27672	DIFFUSORE
6	18476	NOTTOLINO
7	27673	CANNOTTO
8	31422	RACCORDO A T
10	31186	FILTRO
11	27661	SOPPORTO
12	41579	PERNO FILETTATO
13	28067	PERNO
14	28061	DISCO FRESATO
15	30223	CAVO
16	3172	ANELLO
17	0020020030	VETRINO
18	23839	GUARNIZIONE
19	0010060030	NIPPLO
20	31168	ELETTROVALVOLA
21	30245	PRESSOSTATO
22	18199	TRASFORMATORE
23	30864	FOTO
24	5449	MOTORE
26	98186	VENTOLA
27	28078	DISTANZIALE
28	29588	ANELLO
29	27598	PERNO
30	54056	BOCCOLA
31	27580	FARFALLA
32	54059	STAFFA
33	31380	MOTORINO
34	18858	NIPPLO

esploso **0002990682 rev.2**

Rif.	Codice	Descrizione
35	27783	RESISTENZA 20W
36	27665	GRUPPO POLVERIZZATORE
37	27633	MORSETTO
38	27622	RESISTENZA 60W
39	56015	ELETTRODO NEUTRO
40	55037	ELETTRODO
41	30448	RACCORDO
42	23079	RACCORDO
43	27017	PIASTRINA
44	0005060037	SOPPRESSORE
45	27713	TUBO
46	27755	TUBO
47	27748	TUBO
48	27749	TUBO
49	37947	TUBO
50	16230	VALVOLA REGOLATRICE
51	23075	RACCORDO
52	23830	DADO
53	23823	OGIVA
54	23076	RACCORDO
55	57058	RACCORDO
56	27677	RACCORDO
57	23077	RACCORDO
58	33780	RACCORDO
59	23074	RACCORDO
60	32684	TUBO FLESSIBILE

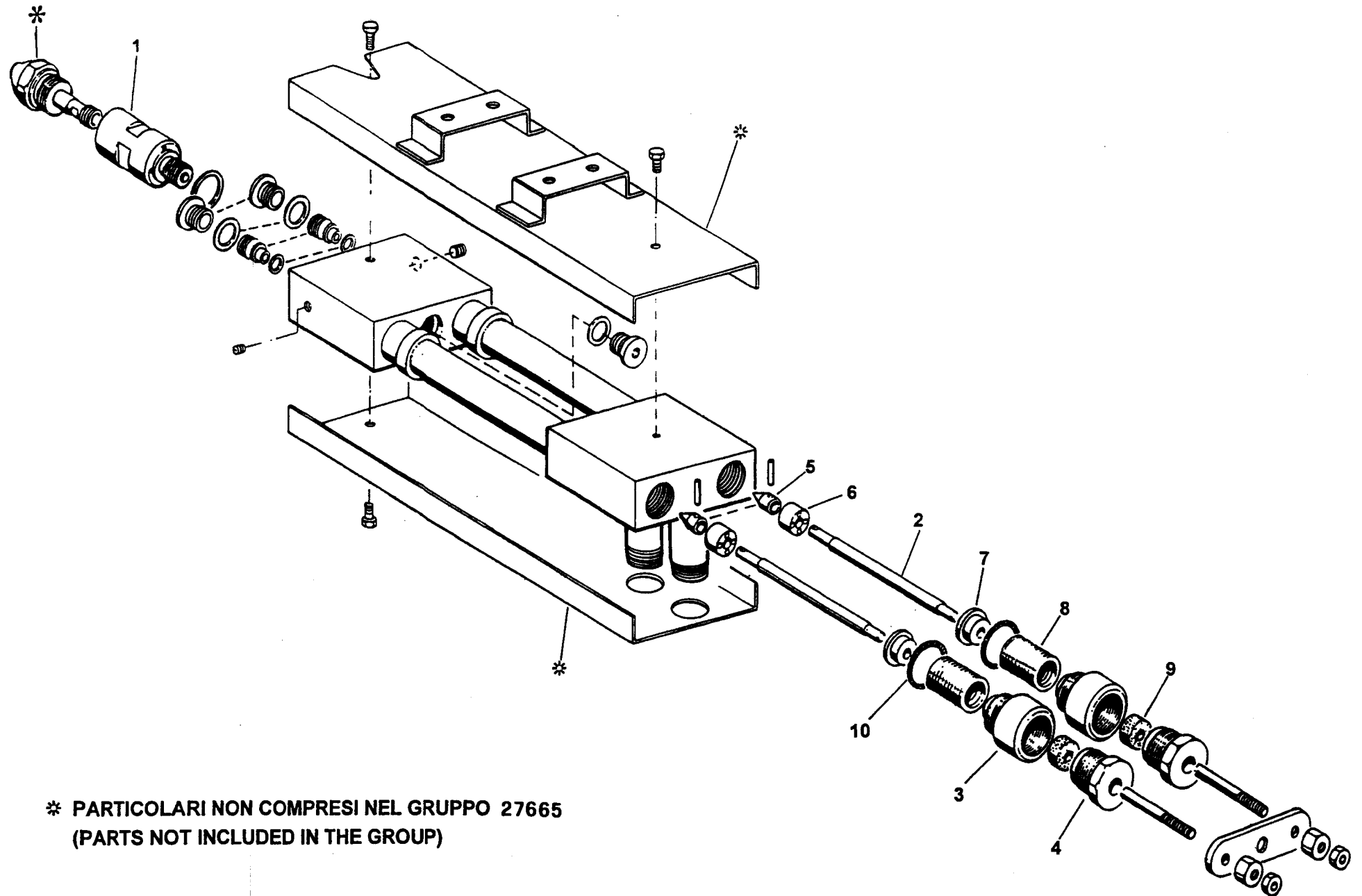
900460-QUADRO ELETTRICO - CONTROL PANEL - CUADRO ELECTRICO - APPAREILLAGE ELECTRIQUE - SCHALTGERAETE



0002991554 rev.1	dis. Balboni
Data: 01-08-2001	visto: Gilli C.



27665 GRUPPO POLVERIZZATORE - NOZZLE ASSEMBLY - LIGNE GICLEUR - DUESENGESTAENGE



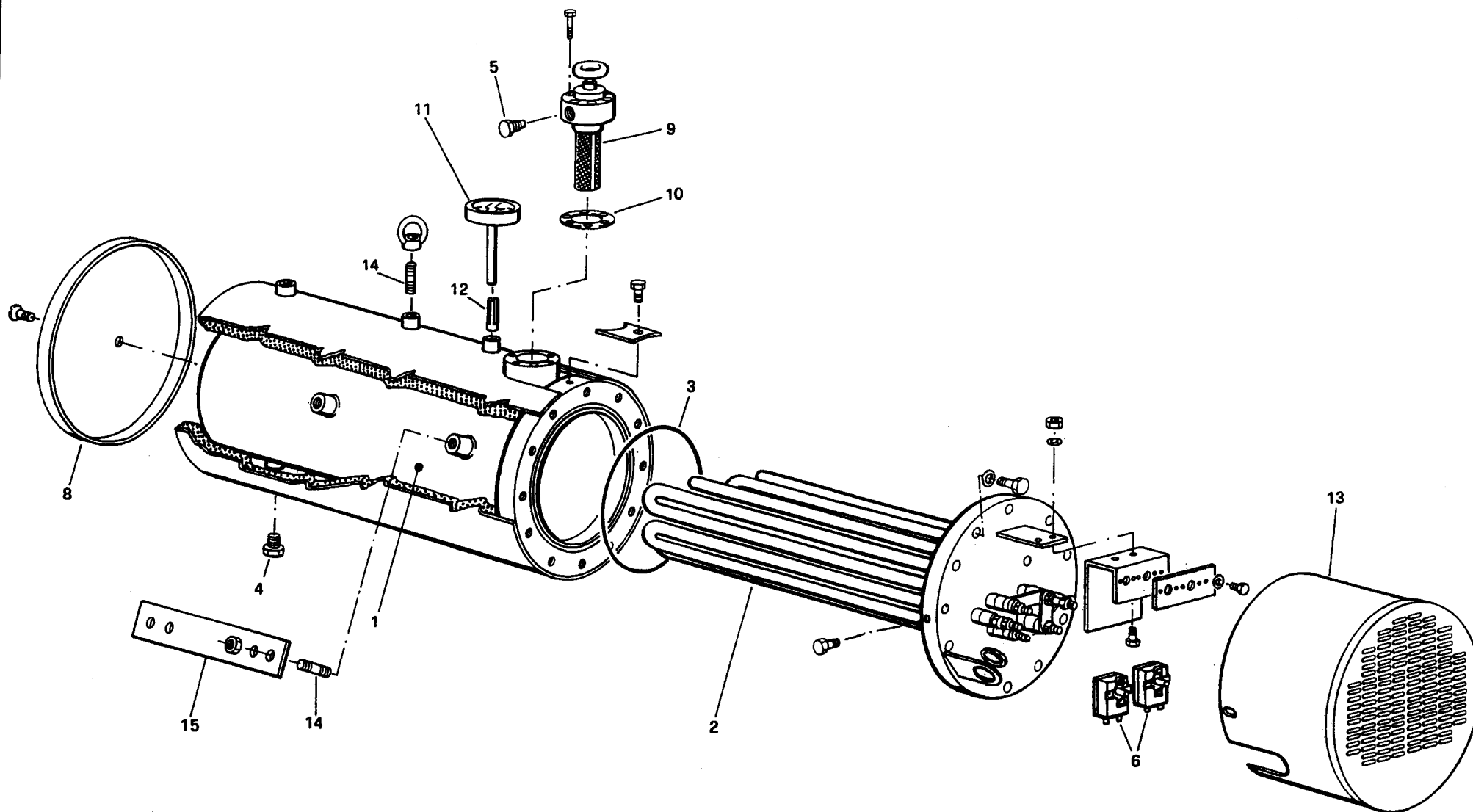
\* PARTICOLARI NON COMPRESI NEL GRUPPO 27665  
(PARTS NOT INCLUDED IN THE GROUP)

Cod. 0002990217 Rev.1  
Data 05-06-2001 dis. Balboni

TAV. D 3



900850 SERBATOIO PRERISCALDATORE COIBENTATO - ISOLIERT OELERHITZER

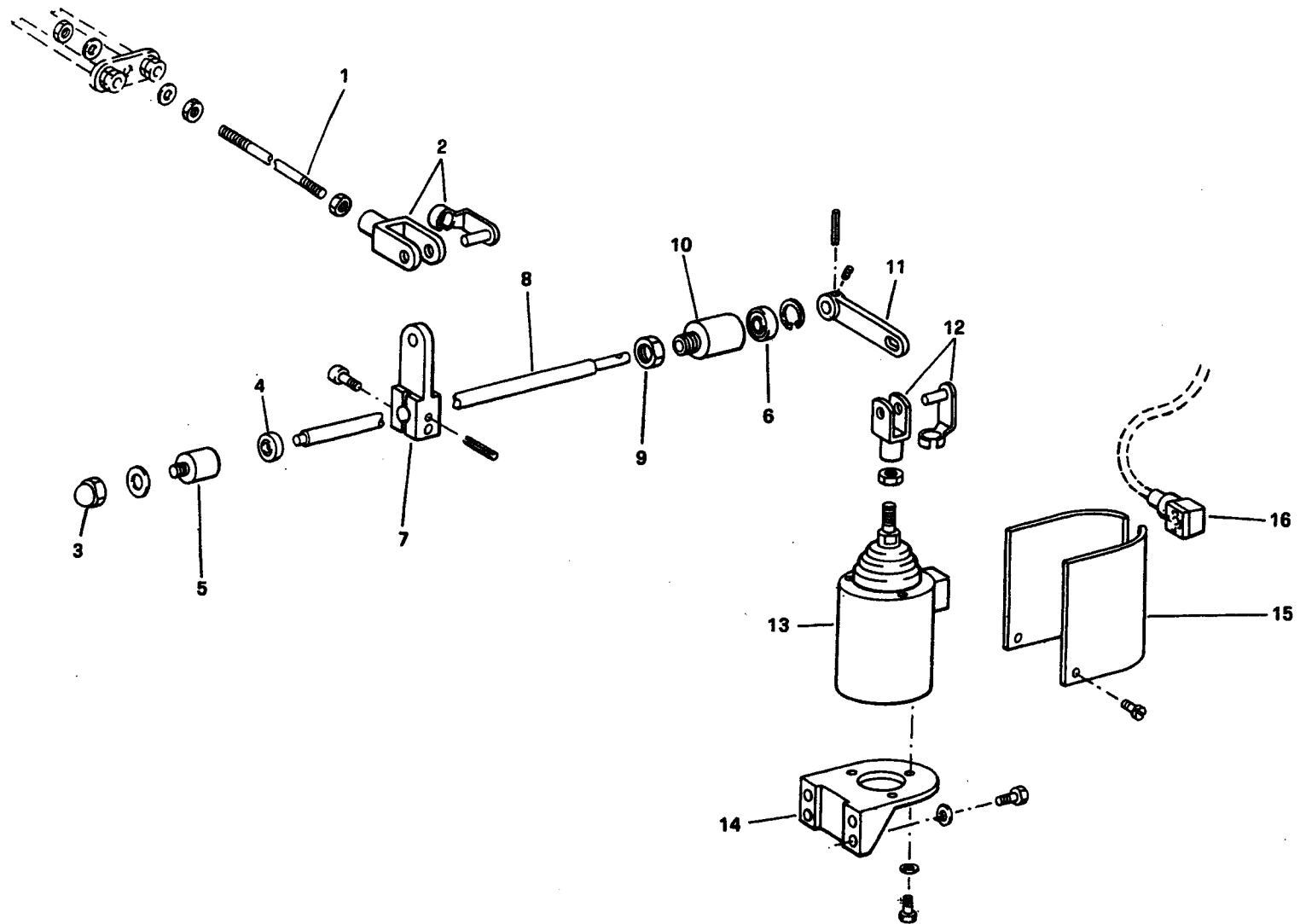


Cod. 0002990889 Rev. 1  
Data 05-06-2001 dis. Balboni





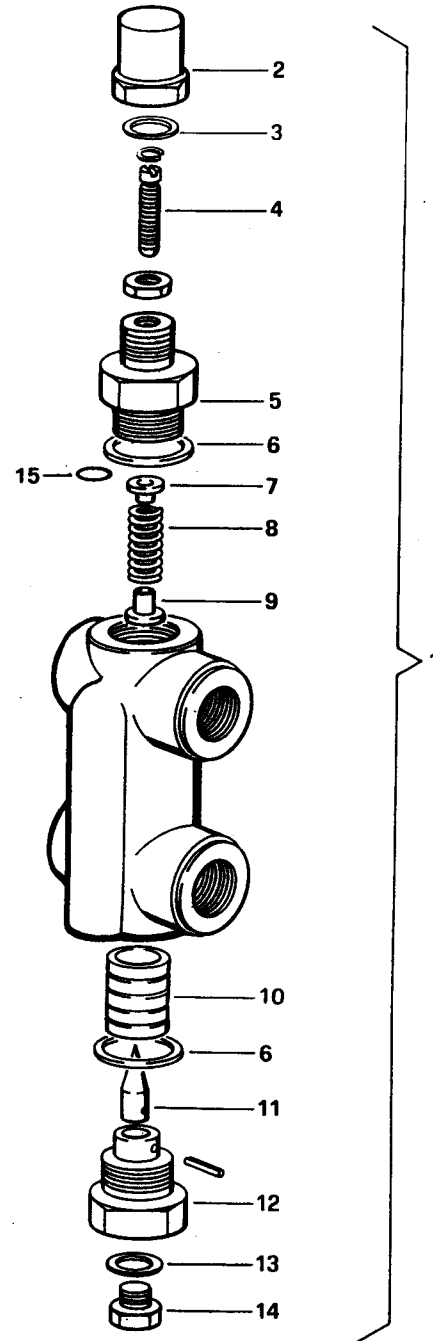
900345 - GRUPPO MAGNETE - MAGNET GROUP - GROUPE MAGNETO - MAGNETMASCHINENSATZ



Cod. 0002992181 Rev.0  
Data 05-06-2001 dis. Balboni



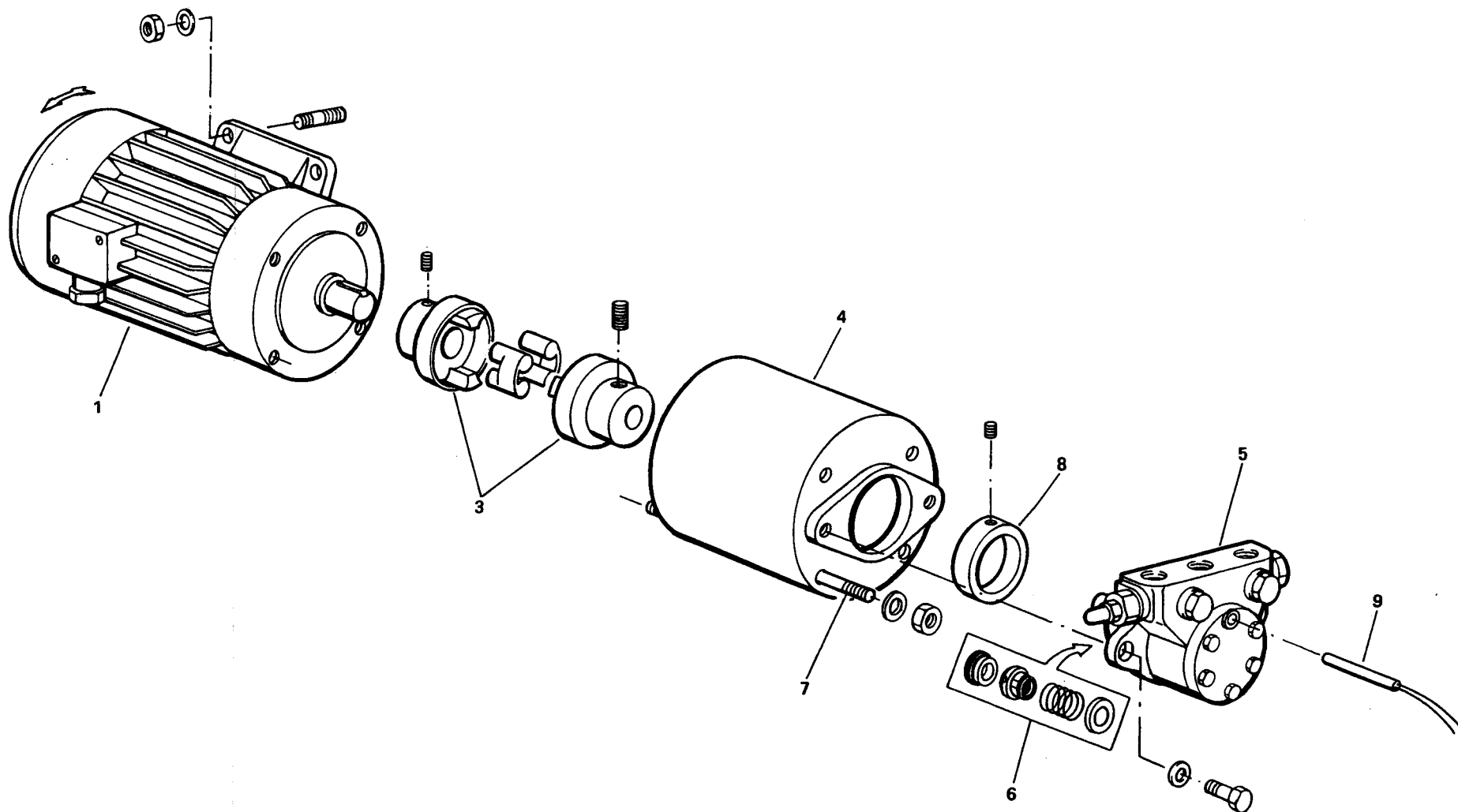
VALVOLA REGOLATRICE DI PRESSIONE - PRESSURE REGULATING VALVE  
REGULADOR DE PRESION - VANNE REGULATRICE DE PRESSION - DRUCKREGELVENTIL 16230



Cod. 0002990667 Rev. 2  
Data 01-08-2001 dis. Balboni



900452 - GRUPPO MOTORE/POMPA - GRUPO MOTOR/BOMBA - PUMP/MOTOR GROUP (kW0.55/50Hz)



Cod. 000299074 5 Rev. 3  
Data 05-06-2001 dis. Balboni

