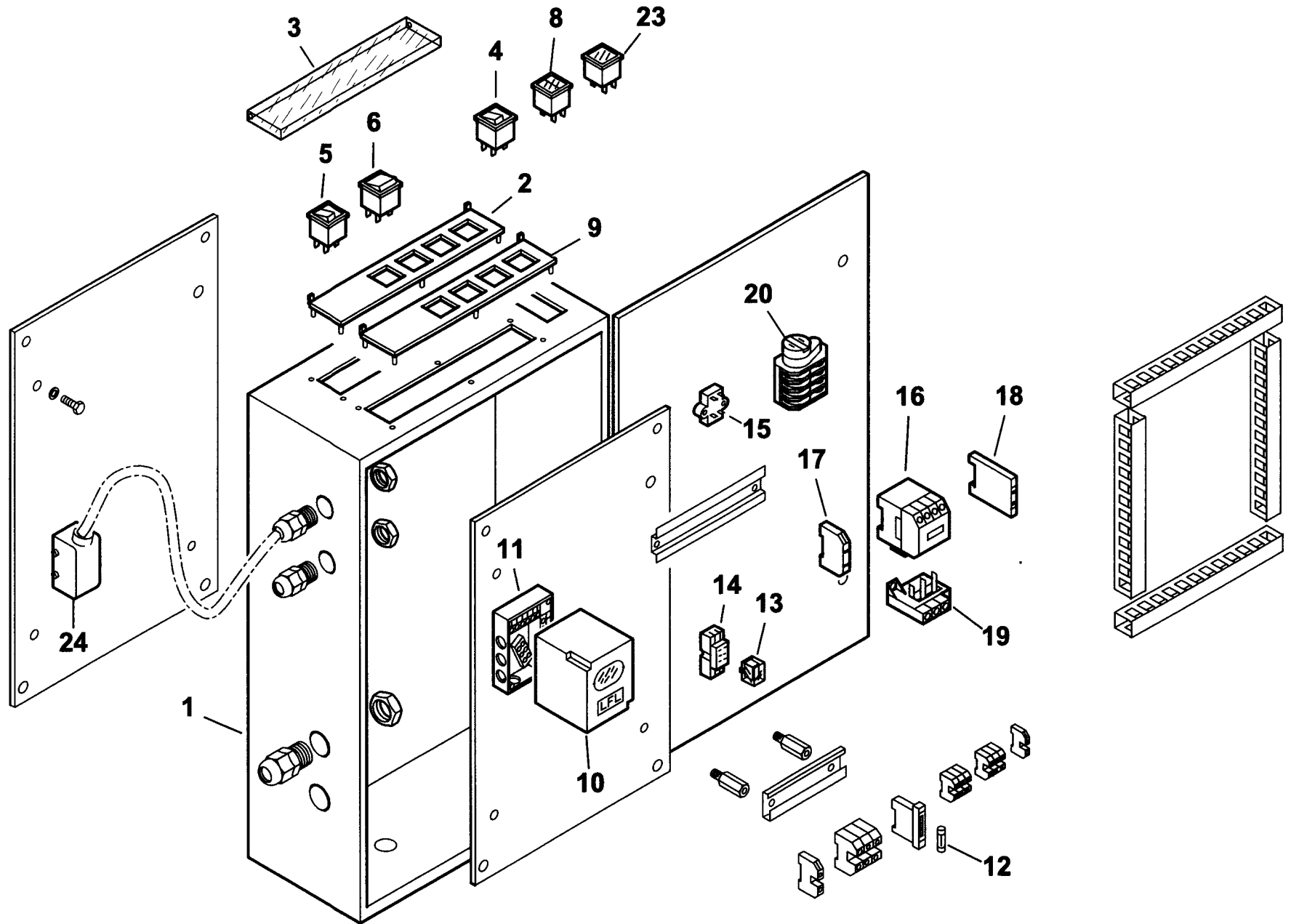


55510010 COMIST 250 NM

esploso 0002991682 rev.1

Rif.	Codice	Descrizione	Rif.	Codice	Descrizione	Rif.	Codice	Descrizione
1	0006020159	FLANGIA	31	30837	FOTO LANDIS	61	57058	RACCORDO ATTACCO WOSS 1/2"
2	17791	GUARNIZIONE	32	30104	MOTORE KW7,5	62	23077	RACCORDO WOSS 1/2"
3	23215	CORDONE	33	13028	ANELLO	63	33780	ATTACCO 3 VIE 1"1/4
4	33756	DIFFUSORE	34	34314	BOCCOLA	64	0005070456	TUBO FLESSIBILE 1"1/4x1500
5	33733	DISCO FRESATO	35	57102	PERNO	65	13373	RACCORDO ATTACCO WOSS 1/4"
6	33732	CAMPANA	36	57029	FARFALLA	66	44133	PROTEZIONE INFERIORE
7	39072	SOPPORTO	37	0012010076	PROTEZIONE	67	29364	SPESSORE
8	33754	CANNOTTO INTERNO	38	31380	MOTORINO	68	17887	PIATTELLO
9	33731	DISCO FORATO	39	27779	ELETTRODO	69	23074	RACCORDO WOSS D15
10	33726	CAMPANA ESTERNA	40	45072	BARRA FILETTATA	70	18858	NIPPLO 1/4" X 3/8"
11	62530	CANNOTTO INTERMEDIO	41	19424	ISOLATORE	71	57101	TUBO RITORNO RW-P
12	33669	ANELLO	42	0005060037	SOPPRESSORE	72	23825	OGIVA
13	33758	ELETTRODO	43	30223	CAVO	73	23832	DADO PER OGIVA
14	31424	GUARNIZIONE	44	34459	STAFFA	74	0005130136	CONNETTORE
15	39022	VITE M8 X 55	45	27778	ELETTRODO SN	75	33700	FLANGIA
16	37026	VITE 20MA X 70	46	39194	RACCORDO RAMPA 3" X 2"	76	57033	PERNO
17	62528	CANNOTTO	47	44100	POLVERIZZATORE	77	35677	NOTTOLINO
18	18476	NOTTOLINO	48	27669	SOPPORTO	78	35619	NOTTOLINO M6 X 16
19	33531	FLANGIA	49	57133	VITE	79	29498	ASTA
20	29361	VENTOLA D.430 X 55	50	57365	TUBO RITORNO VR-RW	80	38610	VETRINO FUME'
21	0005020030	TRASFORMATORE GAS	51	57103	TUBO MANDATA P-S	81	23076	RACCORDO WOSS D15-1/2"
22	57024	TRASFORMATORE 14 Kv	52	30912	ELETTROVALVOLA	83	57104	TUBO MANDATA S-GP
23	38609	VETRINO BIANCO	53	0005150040	RACCORDO WOSS	84	57075	GUAINA
24	38611	ANELLO	54	61299	PIASTRINA	85	23240	TERMOSTATO TC2
25	23299	GUARNIZIONE	55	57100	TUBO	86	23075	RACCORDO WOSS D.15-1/2" GOMITO
26	18722	NIPPLO	56	44132	PROTEZIONE SUPERIORE	87	27677	ATTACCO 1"1/4 GOMITO
27	4987	RONDELLA	57	16325	VALVOLA REGOLATRICE			
28	30245	PRESSOSTATO	58	30855	FILTRO NAFTA 1"1/4			
29	31423	RACCORDO WOSS T						
30	30895	SOPPORTO						

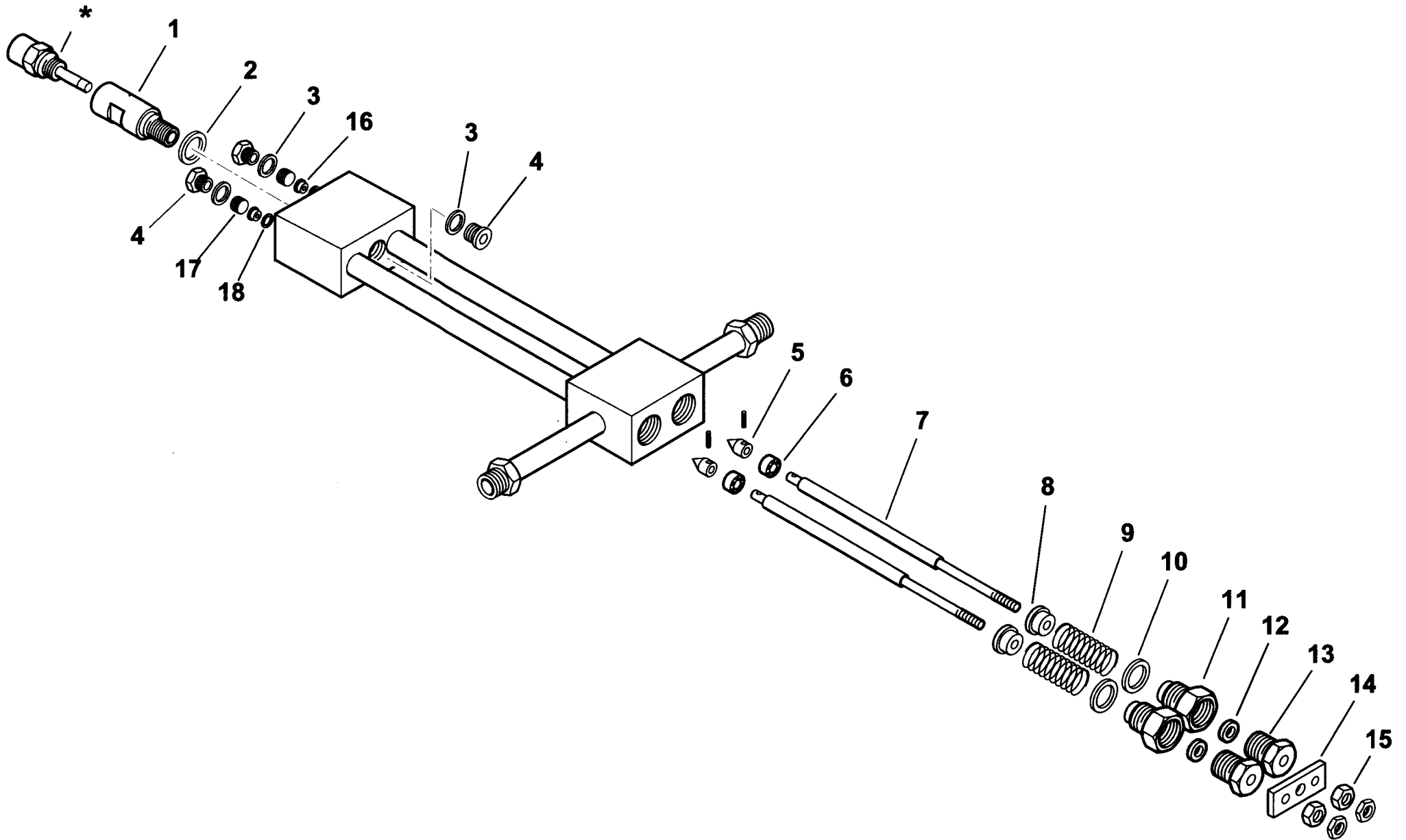
901110 -QUADRO ELETTRICO - CONTROL PANEL - CUADRO ELECTRICO - APPAREILLAGE ELECTRIQUE - SCHALTGERAETE



0002991698 rev.1 | dis. Balboni
Data: 04-11-2004 | visto: Gilli C.

TAV.C211

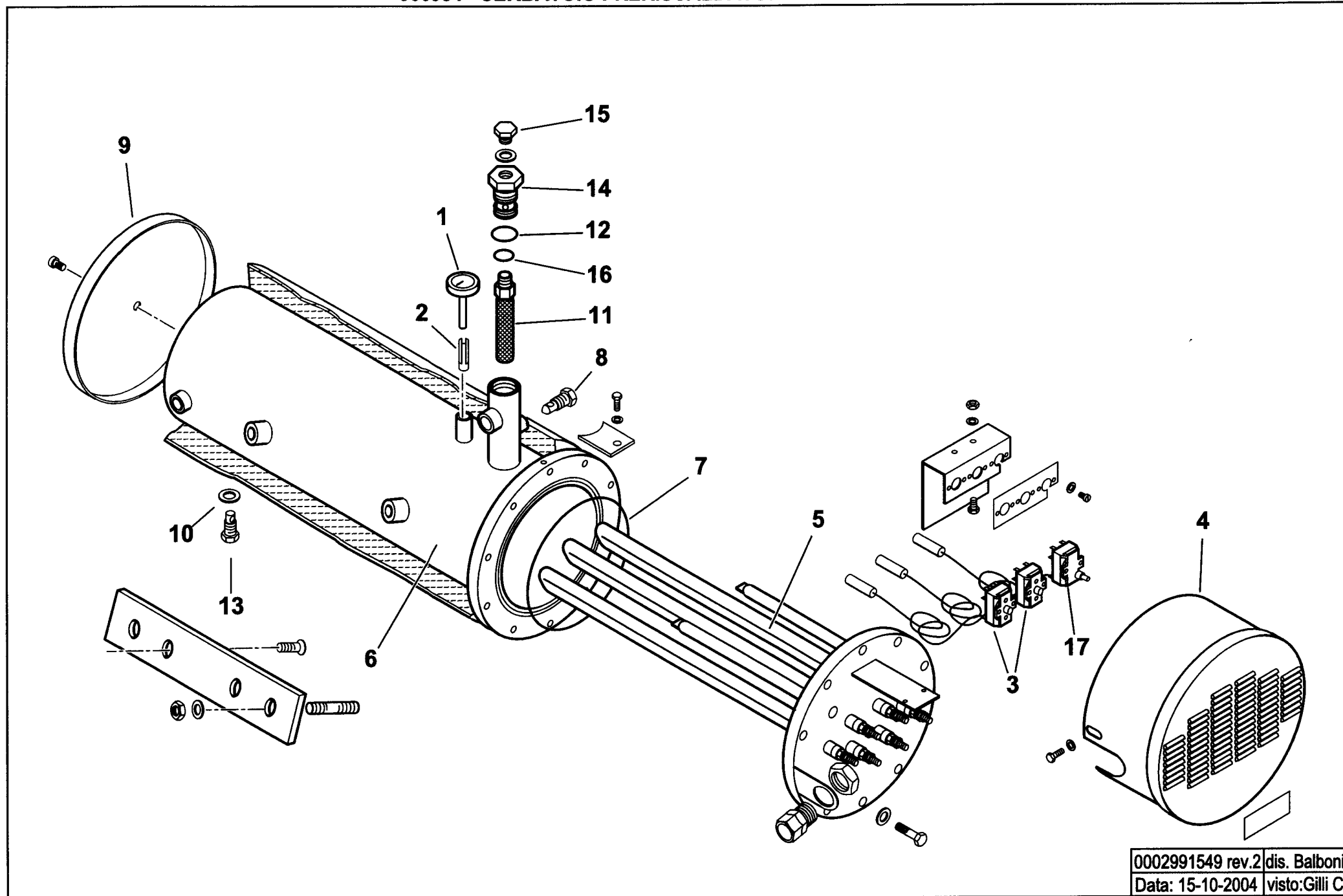
44100 GRUPPO POLVERIZZATORE - NOZZLE ASSEMBLY - LIGNE GICLEUR - DUESENGSTAENGE



0002990354rev.2	dis.Balboni
Data: 26-06-2003	visto:Gilli C.

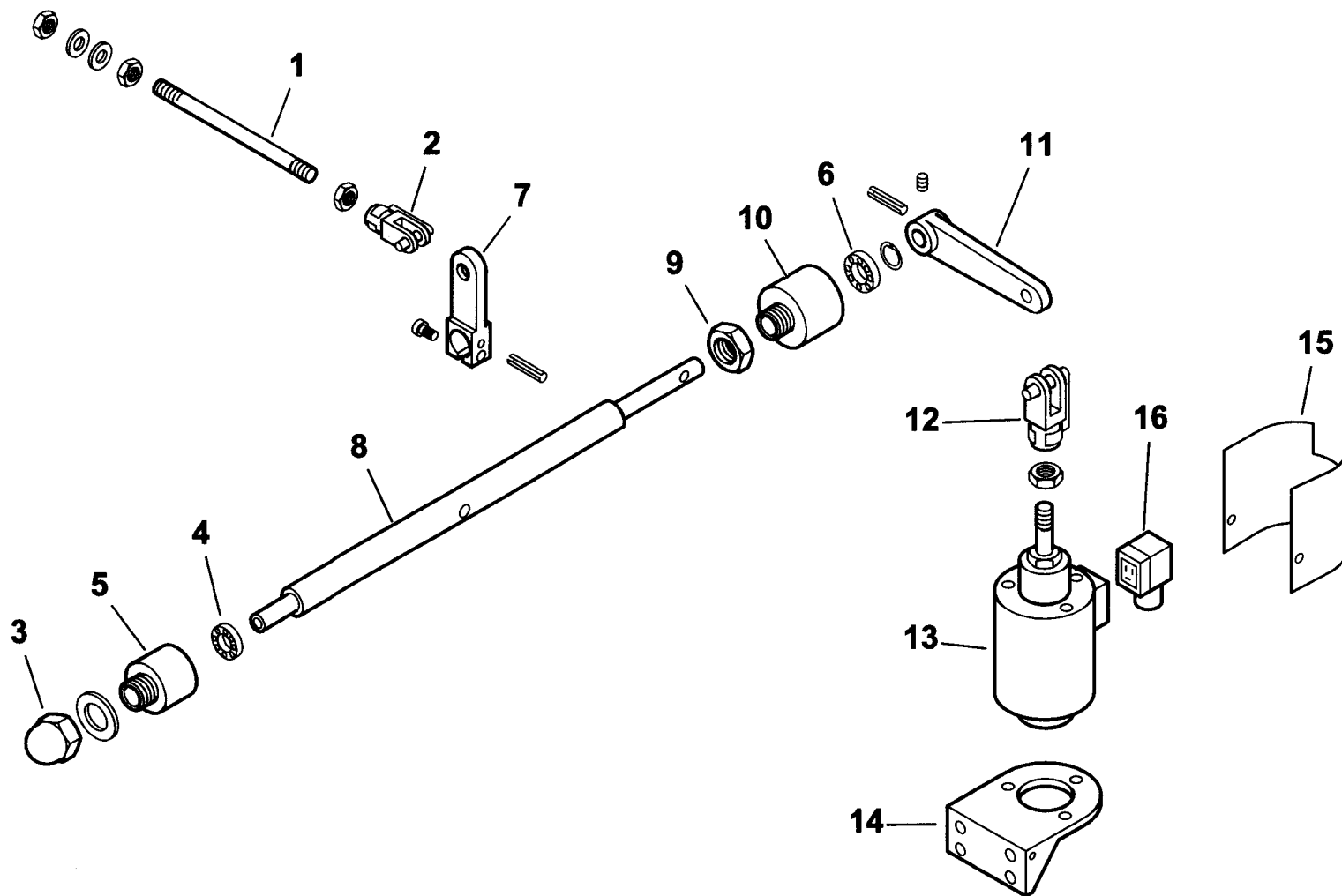
TAV.D28

900054 - SERBATOIO PRERISCALDATORE COIBENTATO - INSULATED PREHEATER TANK



0002991549 rev.2 dis. Balboni
Data: 15-10-2004 visto: Gilli C.

900029-GRUPPO MAGNETE - MAGNET GROUP - GROUPE MAGNETO - MAGNETMASCHINENSATZ

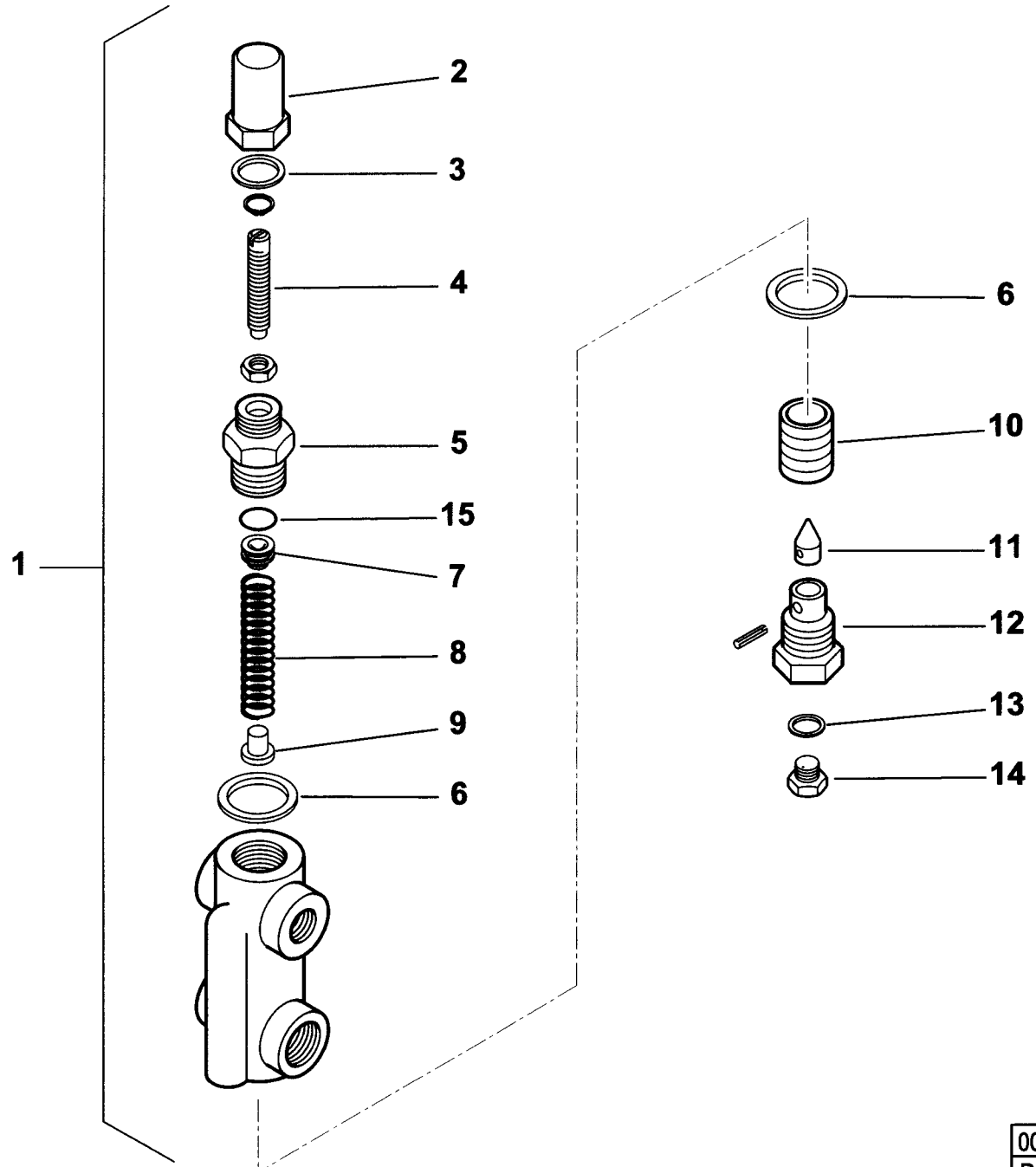


0002990695 rev.1 dis.Balboni

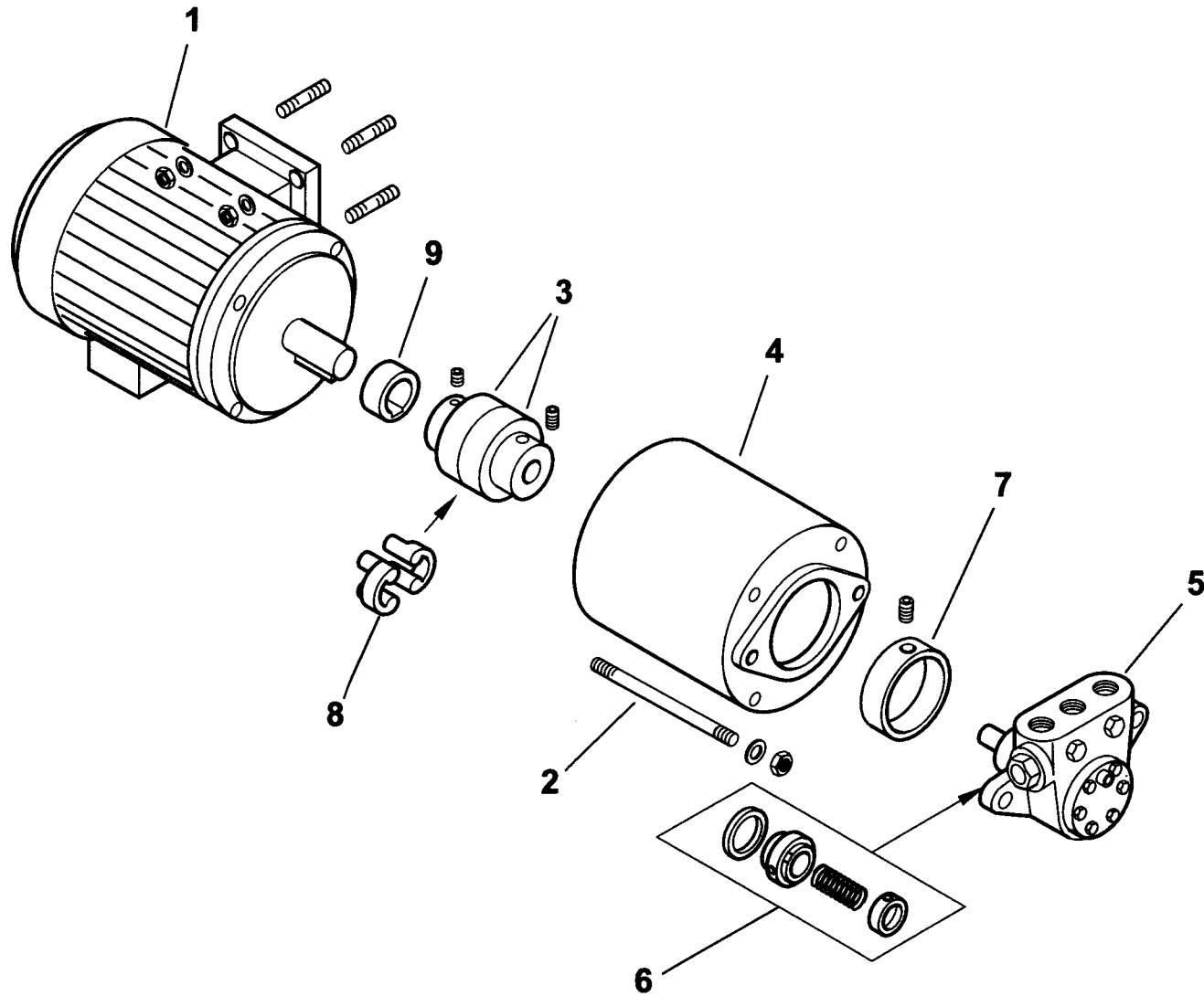
Data: 20-06-2001 visto:Gilli C.

TAV.G9

16325 - VALVOLA REGOLATRICE di PRESSIONE - PRESSURE REGULATING VALVE - REGULADOR de PRESION



900341 - GRUPPO MOTORE POMPA - PUMP MOTOR GROUP - GRUPO MOTOR BOMBA (kW1,1 -50Hz)



0002991626 rev.3	dis. Balboni
Data: 04-11-2004	visto: Gilli C.

900341**Gruppo motore-pompa kW 1,1-700-50Hz**esploso **0002991626 rev.3**

Rif.	Codice	Descrizione
1	30831	MOTORE kw 1,1 - 50Hz
2	18708	TIRANTE
3	36823	GIUNTO
4	39105	SOPPORTO
5	0005060021	POMPA 700
6	95519	ANELLI DI TENUTA
7	36824	RIDUZIONE
8	17886	PARASTRAPPO
9	38595	DISTANZIALE

Rif.	Codice	Descrizione