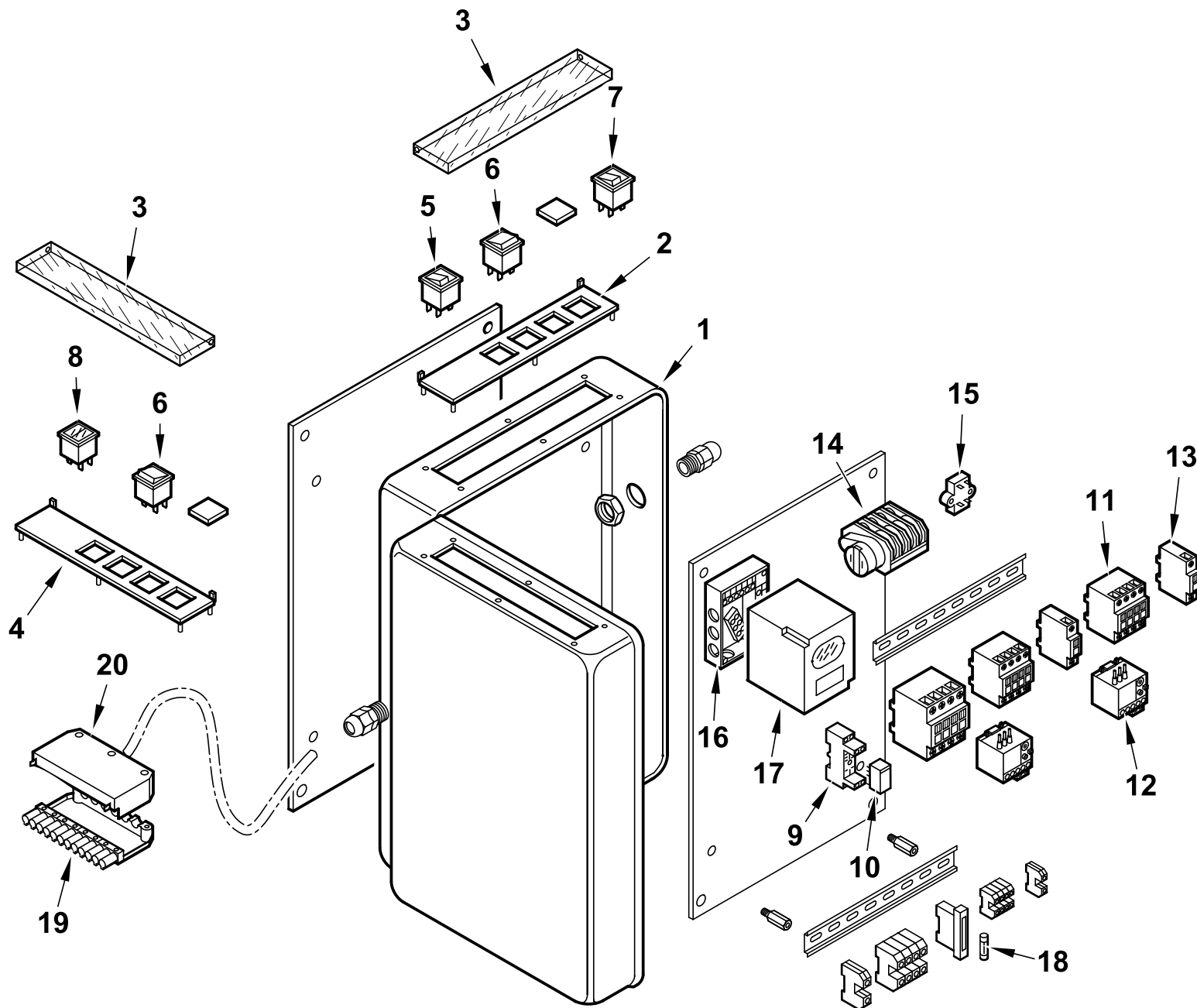


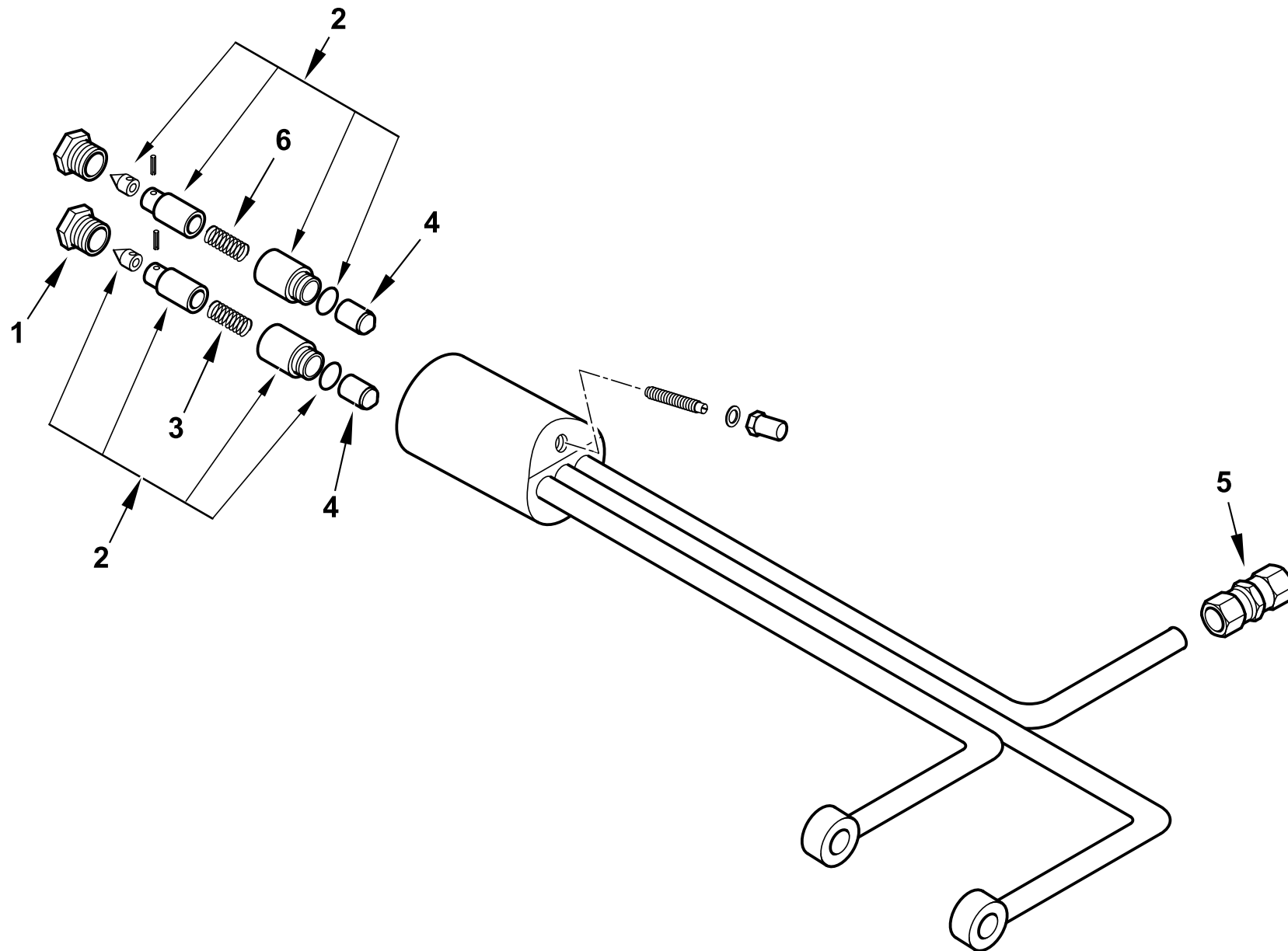
901089 -QUADRO ELETTRICO - CONTROL PANEL - CUADRO ELECTRICO - APPAREILLAGE ELECTRIQUE - SCHALTGERAETE



0002990286 rev.3	dis.Balboni
Data: 20-04-2005	visto:Gilli C.

TAV.C216

39150 GRUPPO POLVERIZZATORE - NOZZLE ASSEMBLY - LIGNE GICLEUR - DUESENGESTAENGE



0002990287 rev.4	dis.Balboni
Data: 20-04-2005	visto:Gilli C.

TAV.D29

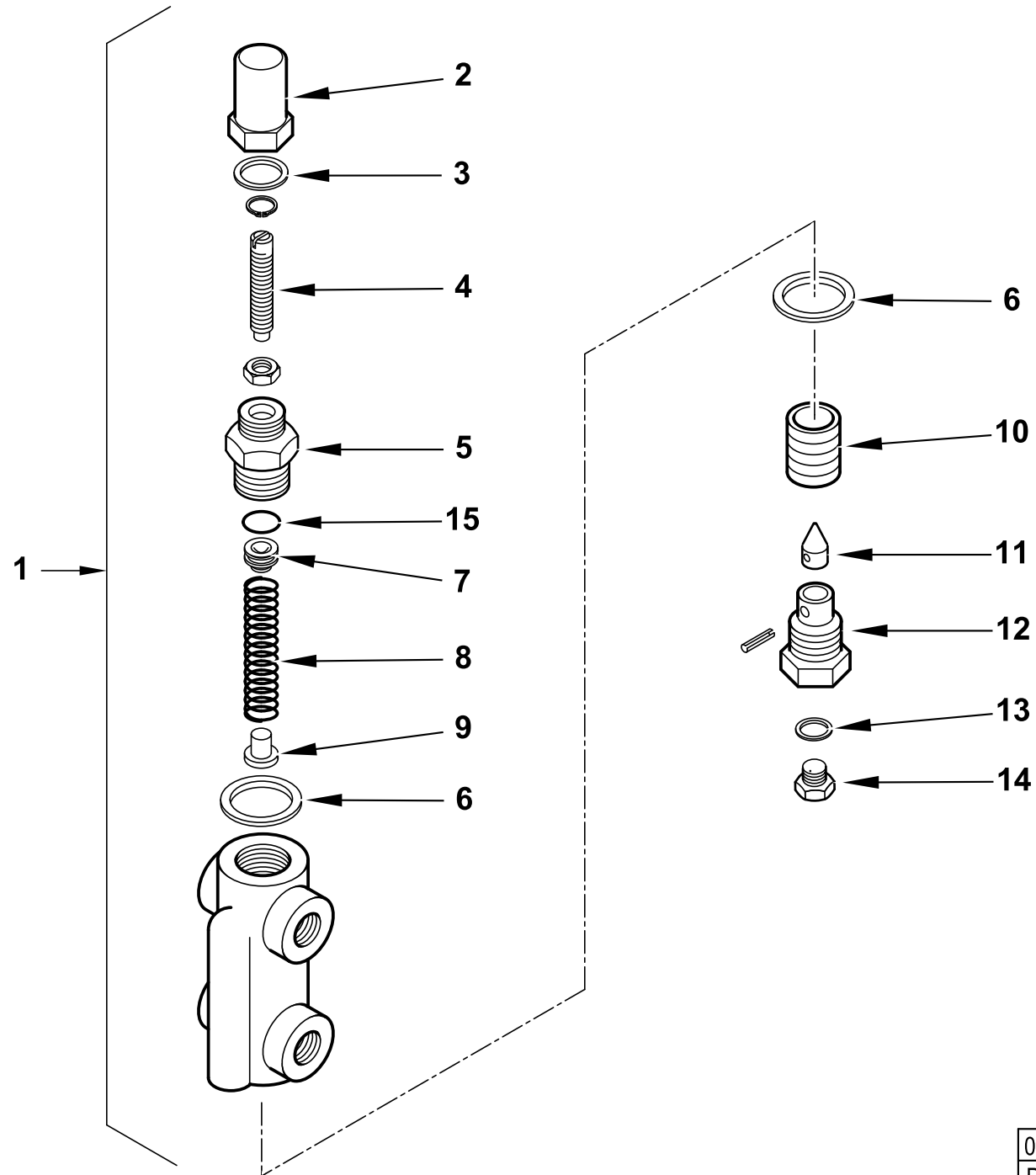
39150**AS.GRUPPO POLV.RE CMT180DSG**

Rif.	Codice	Descrizione
1	R18095	BOC.NE PORTAUGELLO 20X1
2	95263	ASSIEME CAMICIA PISTONE
3	18093	MOLLA 43X9,2
4	18098	CONTROPISTONE 16X18
5	23087	RACCORDO WOSS D12 DIR.
6	18134	MOLLA 43X9,2

esploso **0002990287 Rev.4**

Rif.	Codice	Descrizione

16230 - VALVOLA REGOLATRICE di PRESSIONE - PRESSURE REGULATING VALVE - REGULADOR de PRESION



0002990667 rev.2	dis. Balboni
Data: 01-08-2001	visto: Gilli C

TAV.H1

