

TAV.C345

| | |
|------------------|----------------|
| 0002992485 rev.3 | dis.Balboni |
| Data: 04-04-2007 | visto:Gilli C. |

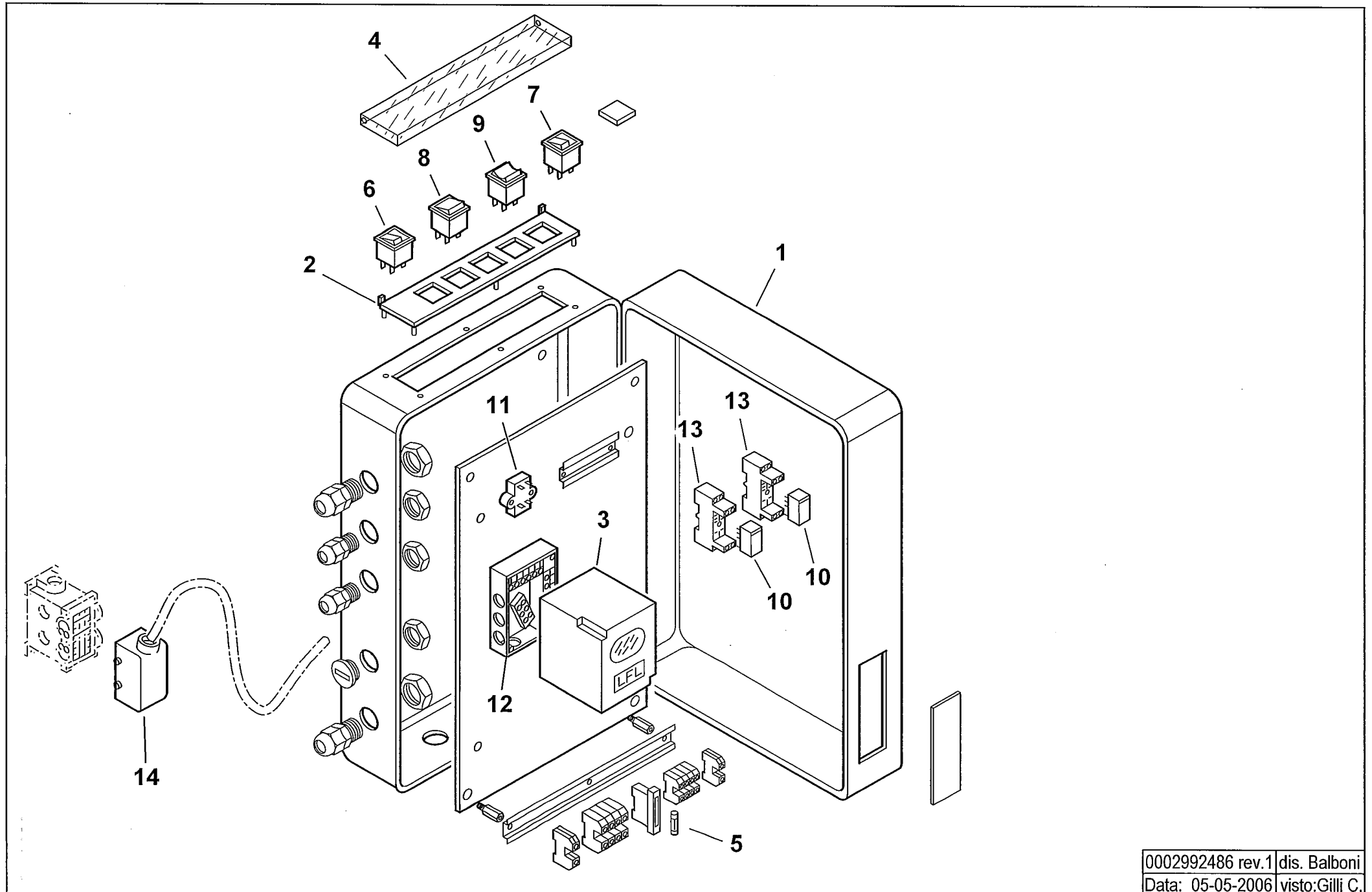
15320015 BGN 540 LX V 50Hz

| Rif. | Codice | Descrizione |
|------|------------|--------------------------------|
| 1 | 45232 | DIFFUSORE BGN540LX |
| 2 | 45244 | GUARN.NE FLANGIA AT.CO 540LX |
| 3 | 45239 | FLANGIA AT.CO BRUC.RE BGN540 |
| 4 | 45238 | AS.CANNOTTO BGN540LX |
| 5 | 44858 | DISTAN.LE VENTOLA 55X42X15 |
| 6 | 45237 | TUBINO PRESSIONE CAMERA |
| 7 | 30837 | FOTO LANDIS QRA2 |
| 8 | 45226 | FLANGIA AT.CO CANOTTO BGN540 |
| 9 | 17888 | PRIGIONIERO M20X108 |
| 10 | 45326 | AS.CERNIERA BGN540LX |
| 11 | 0014020005 | PERNO CERNIERA 30X460 |
| 12 | 18722 | NIPPLO PRES.TO 1/4"X48 |
| 13 | 0005040117 | PRESSOSTATO KROMS. DG 50U-5 |
| 14 | 23299 | GUARNIZIONE OR 3218 |
| 15 | 23522 | CONNETTORE 14A GRIGIO ANTISTR. |
| 16 | 0012010143 | VETRINO 60X3 FUME' POLICARB. |
| 17 | 8012010145 | ANELLO PER VETRINO 90X55 PRES. |
| 18 | 15995 | TRASFORMATORE GAS 8KV |
| 19 | 30533 | MOTORE KW 15 400/50Hz |
| 20 | 45000 | FLANGIA |
| 21 | 44772 | VENTOLA D.518X60 (36PALE) |
| 22 | 44774 | ANELLO |
| 23 | 31071 | MOTORINO LANDIS SQM10.16502 |
| 24 | 45240 | LEVA PER MOTORINO SQM10 L.65 |
| 25 | 18695 | SNODO |
| 26 | 0022030199 | LEVA PERNO MOT.NO GI1000LX |
| 27 | 0014060010 | STAFFA |
| 28 | 18476 | NOTTOLINO |
| 29 | 45236 | TUBINO |
| 30 | 45231 | TUBO MANDATA GAS |
| 31 | 45284 | MISCELATORE BGN540LX GHISA |
| 32 | 45230 | DIAFRAMMA MISCELATORE BGN540 |
| 33 | 45228 | DISCO FRESATO 300X70 |
| 34 | 45243 | ELETTRODO BGN540LX KANTAL D= 3 |
| 35 | 18690 | SNODO |

esploso 0002992485 Rev.3

| Rif. | Codice | Descrizione |
|------|------------|----------------------------------|
| 36 | 31483 | PRESA PRESSIONE |
| 37 | 0005060037 | SOPPRESSORE A FILO 5000 OHM |
| 38 | 30223 | CAVO A.T. 1 MMQ D.7 |
| 39 | 0015010127 | LEVA REGOLAZIONE L40 D12 |
| 40 | 0022030198 | PIATTELLO FARF. CENT. GI1000LX |
| 41 | 45315 | PERNO FARFALLA BT350 L490 D.12 |
| 42 | 0017030037 | BOCCOLA BRONZO 20X14X12X0,5 |
| 43 | 45325 | BOCCOLA PER INDICE REGOLAZ.D12 |
| 44 | 45314 | PERNO FARFALLA BT350 L520 D.12 |
| 45 | 45316 | FARFALLA ARIA BGN 540LX FERRO |
| 46 | 45308 | PROTEZIONE CONVOGLIATORE 540LX |
| 47 | 0006020174 | RACCORDO WOSS D8 1/4"XM14 D=8 |
| 48 | 45234 | RIDUZIONE MISCEL. D22 BGN540LX |
| 49 | 45286 | PIASTRINA |
| 50 | 23928 | ISOLATORE X Elett.DO D11X4X1 |
| 51 | 45283 | PROLUNGA ELET.DO L700X3,5MA |
| 52 | 53615 | AT.CO ELETTRODO TIPO E 3,5MA |
| 53 | 23845 | RACCORDO T 1/8" CROMATO |
| 55 | 30987 | RACCORDO WOSS D8 1/8" DIR. |
| 56 | 0005150116 | RACCORDO RAPIDO |
| 57 | 0005040026 | PRESA PRESSIONE 90° |
| 58 | 44114 | PERNO CENTRAGGIO |
| 59 | 0006020249 | OGIVA RAC.DO WOSS D=8 TAGLIA |
| 60 | 0005150115 | RACCORDO T D=8X1/8" |
| 61 | 0022030036 | PIATTELLO |
| 62 | 0005030176 | INVERTER ACS550-01-031A-4-B0 |
| 63 | 0005030178 | TASTIERA INVERTER ACS CPC |
| 64 | 0005040053 | POTENZIOMETRO |
| 65 | 17879 | PIASTRA APPOGGIO |
| 66 | 17871 | BOCCOLA FILETTATA |
| 67 | 17878 | TUBO PIASTRA APPOGGIO BRUCIATORE |
| 68 | 30184 | DADO M20 |
| 69 | 45234 | RIDUZIONE MISCELATORE |
| 70 | 30895 | SUPPORTO FOTO LANDIS |
| 71 | 31492 | TUBINO IN PVC 4X6 |

45296-QUADRO ELETTRICO - CONTROL PANEL - CUADRO ELECTRICO - APPAREILLAGE ELECTRIQUE - SCHALTGERAETE



0002992486 rev.1 | dis. Balboni
Data: 05-05-2006 | visto: Gilli C.

TAV.C345

45296**QUADRO ELETTRICO BGN 540 LX V**

| Rif. | Codice | Descrizione |
|------|------------|---------------------------------|
| 1 | 0010060098 | CASSETTA AP.RA BGN...LX |
| 2 | 0006060008 | TARG.FUNZ.TO MODULANTE |
| 3 | 0005030071 | APPARECCHIATURA LFL 1.333 |
| 4 | 61228 | PROTEZIONE TRASP.TARG. L.224 |
| 5 | 7456 | FUSIBILE 6,3A 5X20 |
| 6 | 0005120039 | INTERRUTTORE SPIA BIANCA |
| 7 | 0005120040 | PULSANTE SPIA ROSSA |
| 8 | 0005120041 | DEVIATORE BIPOLARE |
| 9 | 0005120038 | DEVIATORE BIPOLARE "0" CENTRALE |
| 10 | 0005110095 | RELE' A 2 CONTATTI CR-P230AC |
| 11 | 0005020034 | FILTRO ANTIDIST. FAHDA ZF 6, |
| 12 | 23525 | ZOCCOLO AP.RA LANDIS LFL |
| 13 | 0005110096 | ZOCCOLO RELE'2 CONTATTI CR-P |
| 14 | 0005130044 | CONNETTORE ILME 10POLI F |

esploso 0002992486 Rev.1

| Rif. | Codice | Descrizione |
|------|--------|-------------|
| | | |
| | | |
| | | |
| | | |
| | | |
| | | |
| | | |
| | | |
| | | |
| | | |
| | | |
| | | |
| | | |
| | | |
| | | |