

6553010

GI 1000 DSPN-D

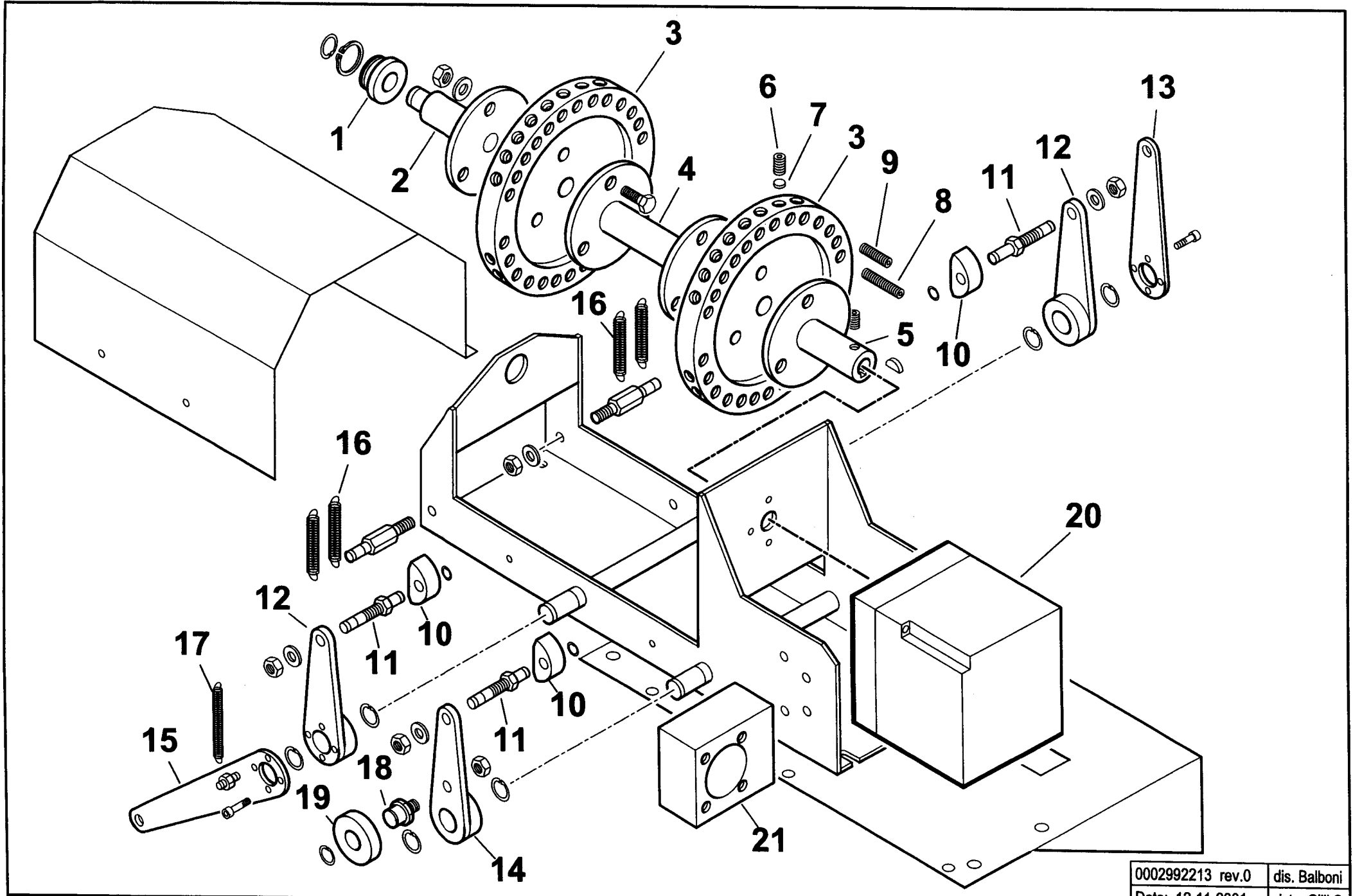
Rif.	Codice	Descrizione
1	0022040005	FLANGIA CERNIERA CANNOTTO
2	0022040004	FLANGIA CERNIERA BRUCIATORE
3	0022030007	PERNO
4	0022010028	FLANGIA
5	0022010029	GUARNIZIONE
6	0022030131	PRIGIONIERO
7	0022010023	DIFFUSORE
8	0022010002	CANNOTTO
9	0022010008	DIFFUSORE INTERNO
10	0022010007	ASTA
11	0015200178	BOCCOLA
12	0022030025	VITE
13	23679	ARTICOLAZIONE SNODO
14	0022010027	TIRANTE
15	0022030115	PERNO
16	0015200140	LEVA
17	0015020021	DADO
18	0022030028	BOCCOLA
19	0022010009	DISCO FORATO
20	0022010022	DISCO FRESATO
21	0022040039	DISTANZIALE
22	0015020108	PERNO
23	0022010012	SOPPORTO
24	0022010011	BOCCOLA
25	0022010010	SOPPORTO
26	0022010013	GRUPPO POLVERIZZATORE
27	23783	RESISTENZA 20W
28	0015040051	BOCCOLA
29	0022010021	TUBO PILOTA
30	0022010019	TUBO PILOTA

esploso 0002992192 rev.0

Rif.	Codice	Descrizione
31	23076	RACCORDO
32	0015430004	BOCCOLA
33	0015010200	ELETTRODO
34	0005060037	SOPPRESSORE
35	30223	CAVO
36	15995	TRASFORMATORE
37	0022030037	VENTOLA
38	0022030036	PIATTELLO
39	0022030111	FLANGIA
40	0005010093	MOTORE
41	30837	FOTO LANDIS
42	18722	NIPPLO
43	23912	PRESSOSTATO
44	31492	TUBO
45	30942	DEVIATORE
46	38611	ANELLO
47	38609	VETRINO BIANCO
48	38610	VETRINO FUME
49	23299	GUARNIZIONE
50	30723	TUBO FLESSIBILE
51	23920	MANOMETRO
52	5359	GUARNIZIONE
53	19546	RACCORDO
54	0005070310	VALVOLA
55	0010060030	NIPPLO
56	31001	RIDUZIONE
57	15901	NIPPLO
58	57075	GUAINA
59	23240	TERMOSTATO
60	23074	RACCORDO



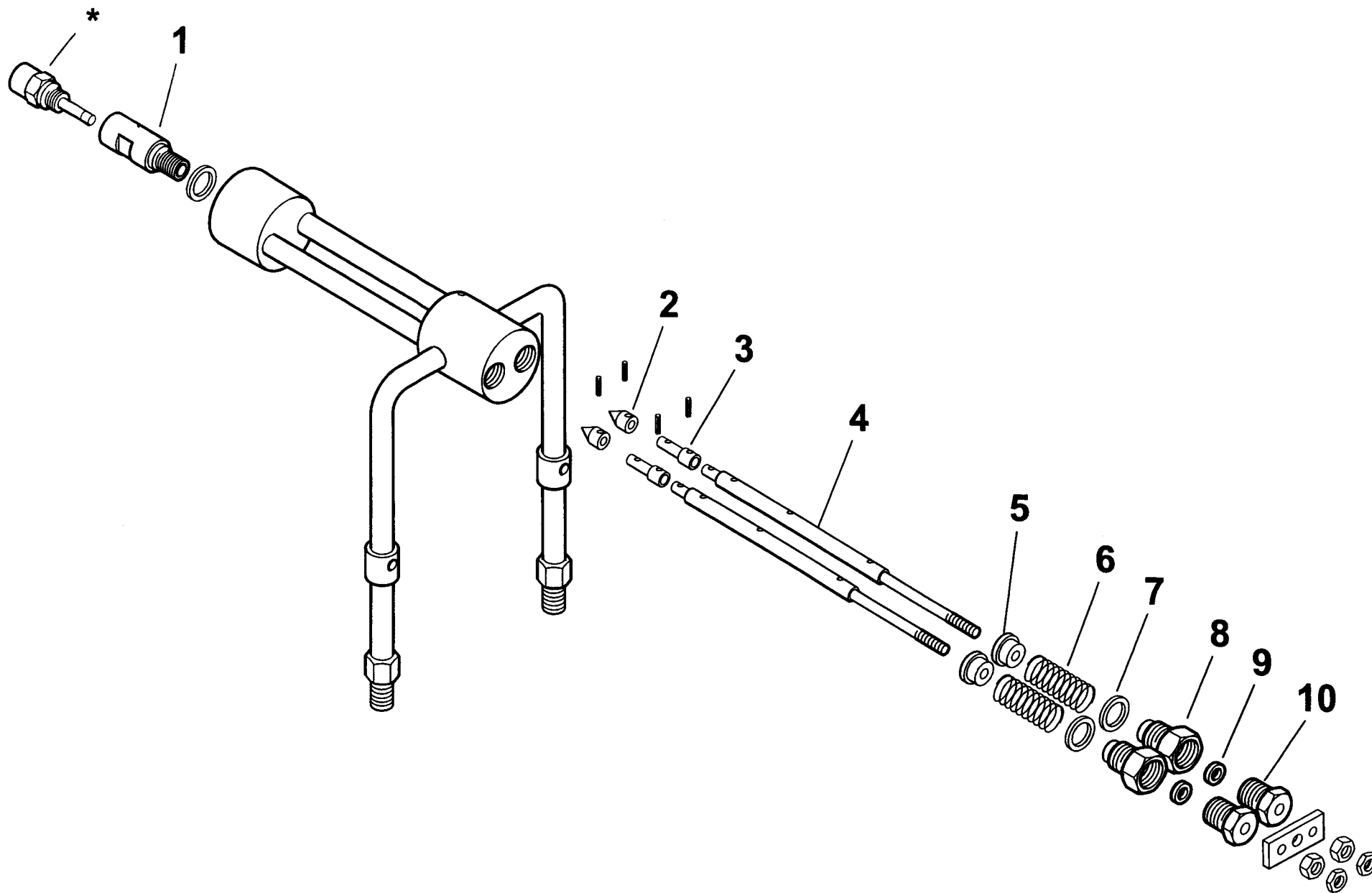
0022010024 GRUPPO MODULATORE - MODULATING SYSTEM - SYSTEME DE MODULATION - MODULATIONSSYSTEM



0002992213 rev.0	dis. Balboni
Data: 12-11-2001	visto: Gilli C.



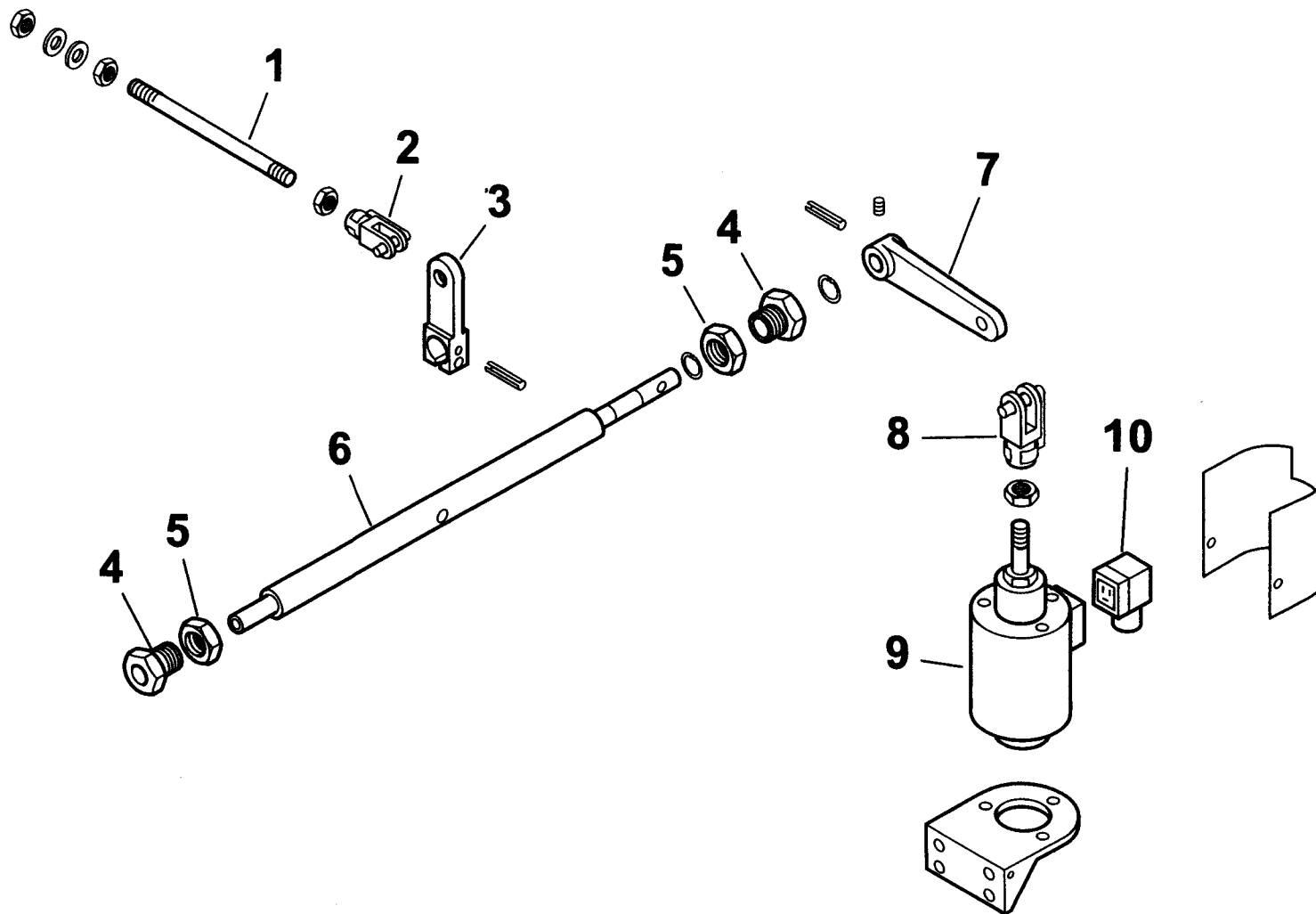
0022010013 GRUPPO POLVERIZZATORE - NOZZLE ASSEMBLY - LIGNE GICLEUR - DUESENGESTAENGE



0002992211 rev.0	dis. Balboni
Data: 12-11-2001	visto: Gilli C.



0022040033 GRUPPO MAGNETE - MAGNET GROUP - GROUPE MAGNETO - MAGNETMASCHINENSATZ

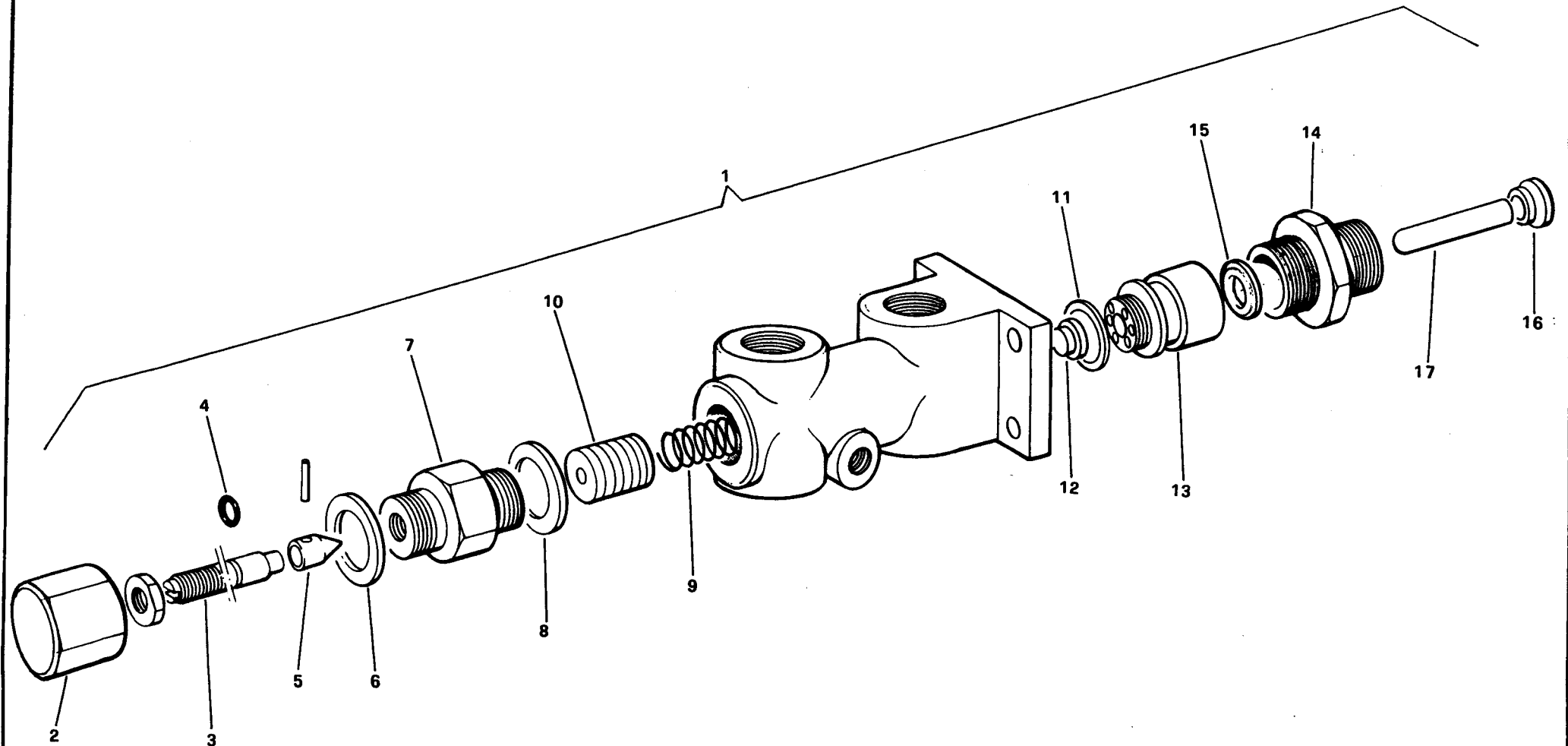


0002992212 rev.0	dis. Balboni
Data: 12-11-2001	visto: Gilli C.





VALVOLA REGOLATRICE DI PRESSIONE - PRESSURE REGULATING VALVE  
VANNE REGULATRICE DE PRESSION - DRUCKREGELVENTIL 16336

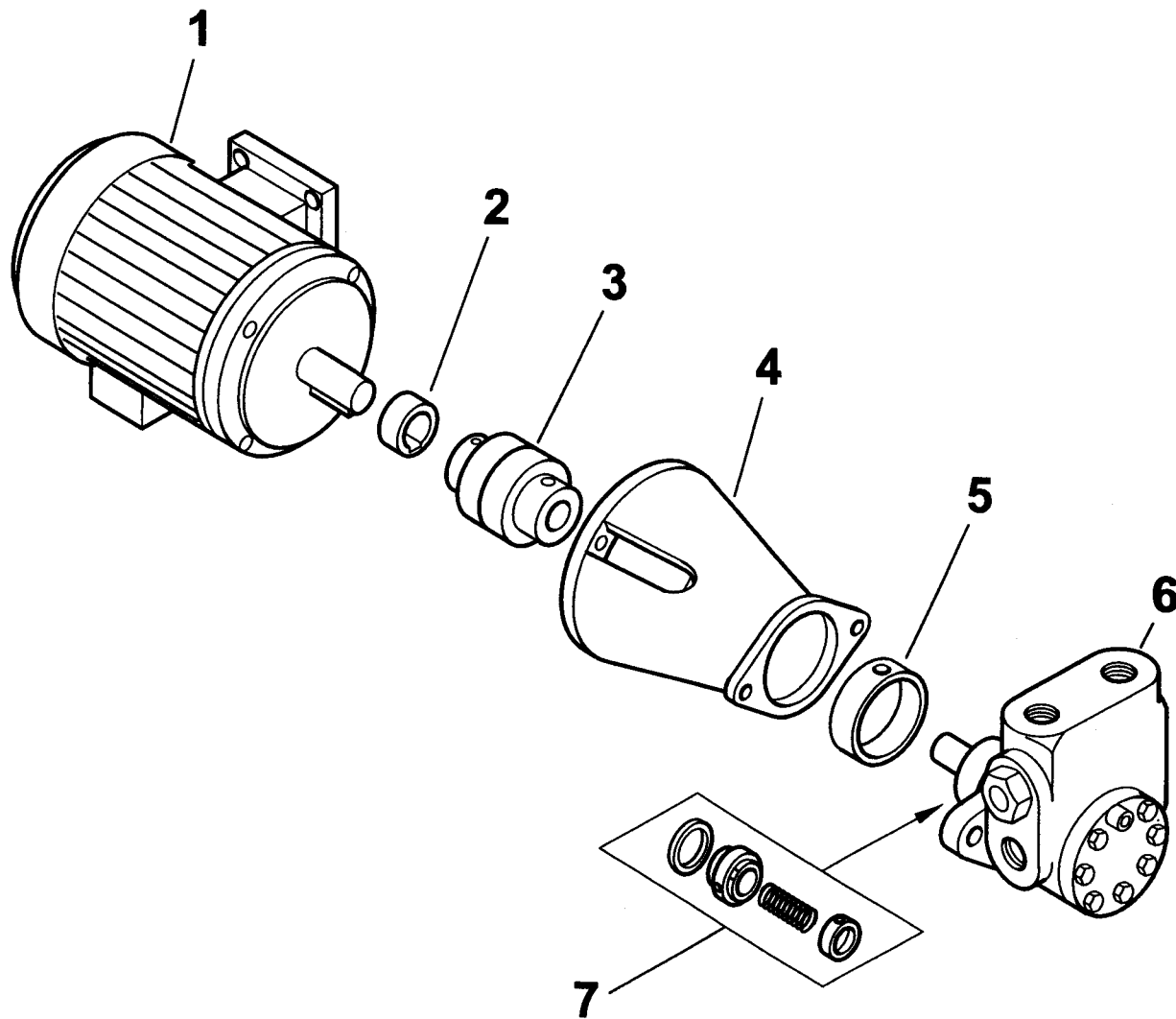


Cod. 0002990347 Rev.2  
Data 15-11-2001 dis. Balboni

TAV. H3



19807 GRUPPO MOTORE POMPA - PUMP MOTOR GROUP - GRUPO MOTOR BOMBA ( KW4-50Hz )



0002992210 rev.0	dis. Balboni
Data: 12-11-2001	visto: Gilli C.

