

TAV.C345

0002992485 rev.1 dis.Balboni
Data: 05-05-2005 visto:Gilli C.

15320015

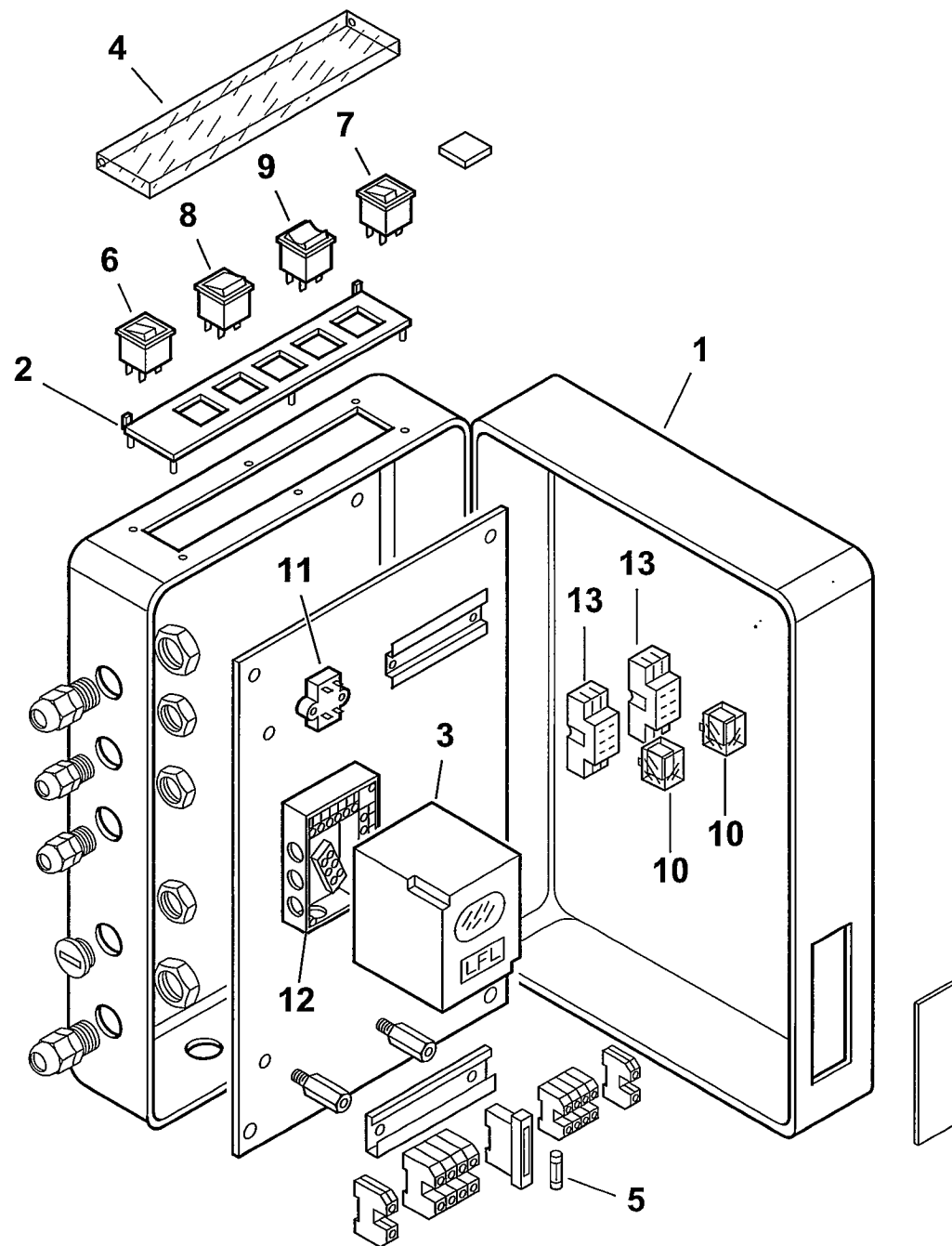
BGN 540 LX V

Rif.	Codice	Descrizione
1	45232	DIFFUSORE
2	45244	GUARNIZIONE
3	45239	FLANGIA
4	45238	CANNOTTO
5	44858	DISTANZIALE
6	45237	TUBINO
7	30837	FOTO LANDIS
8	45226	FLANGIA
9	45227	FLANGIA CERNIERA
10	0014020002	FLANGIA CERNIERA LATO CHIOCCIOLA
11	0014020005	PERNO
12	18722	NIPPLO
13	23912	PRESSOSTATO
14	23299	GUARNIZIONE
15	38610	VETRINO FUME'
16	38609	VETRINO BIANCO
17	38611	ANELLO
18	15995	TRASFORMATORE GAS 8KV
19	30533	MOTORE KW 15 400/50Hz
20	45000	FLANGIA
21	44772	VENTOLA
22	44774	ANELLO
23	31071	MOTORINO LANDIS SQM10.16502
24	45240	LEVA
25	18695	SNODO
26	45242	LEVA
27	0014060010	STAFFA
28	18476	NOTTOLINO
29	45236	TUBINO
30	45231	TUBO MANDATA GAS
31	45284	MISCELATORE
32	45230	DIAFRAMMA
33	45228	DISCO FRESATO
34	45243	ELETTRODO
35	18690	SNODO
36	31483	PRESA PRESSIONE

esploso 0002992485 rev.1

Rif.	Codice	Descrizione
37	0005060037	SOPPRESSORE
38	30223	CAVO
39	45224	LEVA
40	45225	LEVA
41	45247	PERNO
42	0019010010	BOCCOLA
43	13337	PERNO FARFALLA L.499
44	13336	PERNO FARFALLA L.520
45	45223	FARFALLA
46	13372	PROTEZIONE
47	0006020174	RACCORDO WOSS
48	45234	RIDUZIONE
49	45286	PIASTRINA
50	23928	ISOLATORE
51	45283	PROLUNGA
52	53615	ATTACCO
53	23845	RACCORDO T CROMATO
54	31483	PRESA PRESSIONE
55	30987	RACCORDO WOSS
56	0005150116	RACCORDO RAPIDO
57	0005040026	PRESA PRESSIONE 90°
58	44114	PERNO
59	0006020249	OGIVA
60	0005150115	RACCORDO T D=8X1/8"
61	0022030036	PIATTELLO
62	0005030145	INVERTER
63	0005030160	TASTIERA INVERTER
64	0005040053	POTENZIOMETRO
65	17879	PIASTRA APPOGGIO
66	17871	BOCCOLA FILETTATA
67	17878	TUBO PIASTRA APPOGGIO BRUCIATORE
68	30184	DADO M20
69	45234	RIDUZIONE MISCELATORE
70	30895	SUPPORTO FOTO LANDIS
71	31492	TUBINO IN PVC 4X6
72	17888	PRIGIONIERO M20X108

45296-QUADRO ELETTRICO - CONTROL PANEL - CUADRO ELECTRICO - APPAREILLAGE ELECTRIQUE - SCHALTGERAETE



0002992486 rev.0 | dis. Balboni
Data: 06-09-2004 | visto: Gilli C.

TAV.C345

45296**QUADRO ELETTRICO BGN 540 LX V**

Rif.	Codice	Descrizione
1	0010060098	CASSETTA
2	0006060008	TARGHETTA
3	0005030071	APPARECCHIATURA LFL 1.333
4	61228	PROTEZIONE
5	7456	FUSIBILE
6	0005120039	INTERRUTTORE SPIA BIANCA
7	0005120040	PULSANTE SPIA ROSSA
8	0005120041	DEVIATORE BIPOLARE
9	0005120038	DEVIATORE BIPOLARE "0" CENTRALE
10	30460	RELE
11	0005020034	FILTRO
12	23525	ZOCCOLO
13	0005110006	ZOCCOLO RELE

esploso 0002992486 rev.0

Rif.	Codice	Descrizione