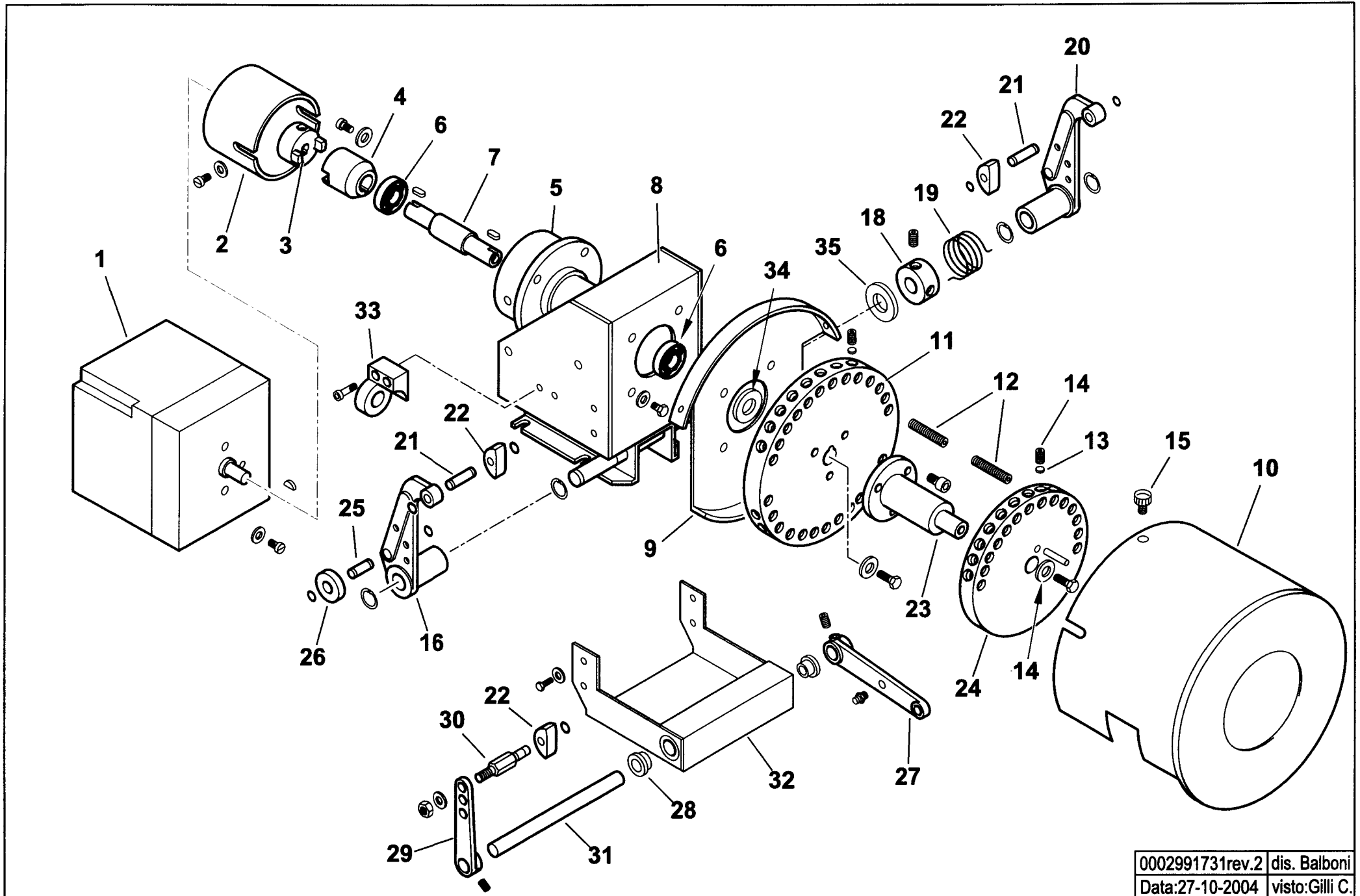


6708050 GI MIST 420 DSPNM-D 50Hz esploso 0002992157 Rev.2

Rif.	Codice	Descrizione	Rif.	Codice	Descrizione	Rif.	Codice	Descrizione
1	44003	FLANGIA	33	0005060037	SOPPRESSORE	66	30730	MANOMETRO 0-40 BAR
2	44025	GUARNIZIONE	34	45000	FLANGIA	67	5359	GUARNIZIONE OR 2018
3	17888	PRIGIONIERO	35	30685	MOTORE KW 18,5-400/50	68	19546	RACCORDO
4	44679	DIFFUSORE GIMIST420	37	45002	VENTOLA D.518X51 (36PAL)	69	0005070310	VALVOLA A SFERA 1/4"
5	44678	DISCO FRESATO 200X55	38	45001	ANELLO CONV.RE ARIA	70	18858	NIPPLO
6	44687	CAMPANA	39	13372	PROTEZIONE	71	23081	RACCORDO
7	39072	SOPPORTO	40	13333	FARFALLA L.439	72	44136	RACCORDO
8	44680	CANNOTTO INTERNO	41	13334	FARFALLA L.432	73	44141	ATTACCO
9	44688	DISCO FORATO 310X235	42	13335	FARFALLA L.440	74	44043	NIPPLO
10	44636	CAMPANA ESTERNA	43	13336	PERNO L.520	75	0010060030	NIPPLO
11	44683	CANNOTTO INTERMEDIO	44	13337	PERNO L.499	76	18889	TUBO FLESSIBILE 1"1/2x1500
12	44638	RACCORDO GAS	45	34314	BOCCOLA	77	31186	FILTRO NAFTA 2"
13	0005020030	TRASFORMATORE GAS 8/20	46	35677	NOTTOLINO	78	27778	ELETTRODO SINISTRO
14	31425	GUARNIZIONE OR 208	47	13339	ASTA	79	27779	ELETTRODO DESTRO
15	44675	ELETTRODO GAS GIMIST420	48	13340	ASTA	80	45072	PROLUNGA
16	44701	VITE	49	35619	NOTTOLINO BLOCCAGGIO	81	61299	PIASTRINA
17	44115	GRUPPO POLVERIZZATORE	50	13341	NOTTOLINO	82	19424	ISOLATORE X ELETTRODO
18	44685	CANNOTTO ESTERNO	51	17979	NOTTOLINO	83	34459	STAFFA
19	44002	FLANGIA	52	53029	MOLLA	84	37962	PERNO CENTRAGGIO M6X45
20	18476	NOTTOLINO	53	16301	LEVA	85	27669	BOCCOLA
21	29382	PRIGIONIERO	54	57233	ASTA REG.NE M8X460	86	16279	MODULATORE
22	8012010145	ANELLO PER VETRINO 90X55	55	19555	ARTICOLAZIONE	87	0005130141	CONNETTORE
23	27622	RESISTENZA D10X120 60W 230V	56	18695	ARTICOL.NE ROTULA M8	88	0022030036	PIATTELLO
24	0012010143	VETRINO 60X3 FUME'	57	18622	MOLLA	89	44146	TUBO MANDATA
25	23299	GUARNIZIONE	58	44545	STAFFA	90	23082	RACCORDO WOSS D.18-1/2" G.
26	18722	NIPPLO	59	23076	RACCORDO WOSS	91	44120	PROTEZIONE SUPERIORE
27	4987	RONDELLA	60	44145	TUBO MANDATA P-S	92	44121	PROTEZIONE INFERIORE
28	30245	PRESSOSTATO DG 6U3	61	44147	TUBO RIT.NO GT-VR	93	57075	AS.GUAINA PORTATERMOSTATO
29	30837	FOTO LANDIS QRA2	62	44148	TUBO RITORNO	94	23240	TERMOSTATO TC2 70-130°C
30	30895	SOPPORTO	63	23832	DADO	95	23783	RESISTENZA D10X40 20W 230V
31	57024	TRASFORMATORE 14KV	64	23825	OGIVA	96	27633	MORSETTO RESISTENZA GPM
32	30223	CAVO A.T. 1 MMQ D.7	65	16320	VALVOLA REGOLATRICE 1/2X3/8			

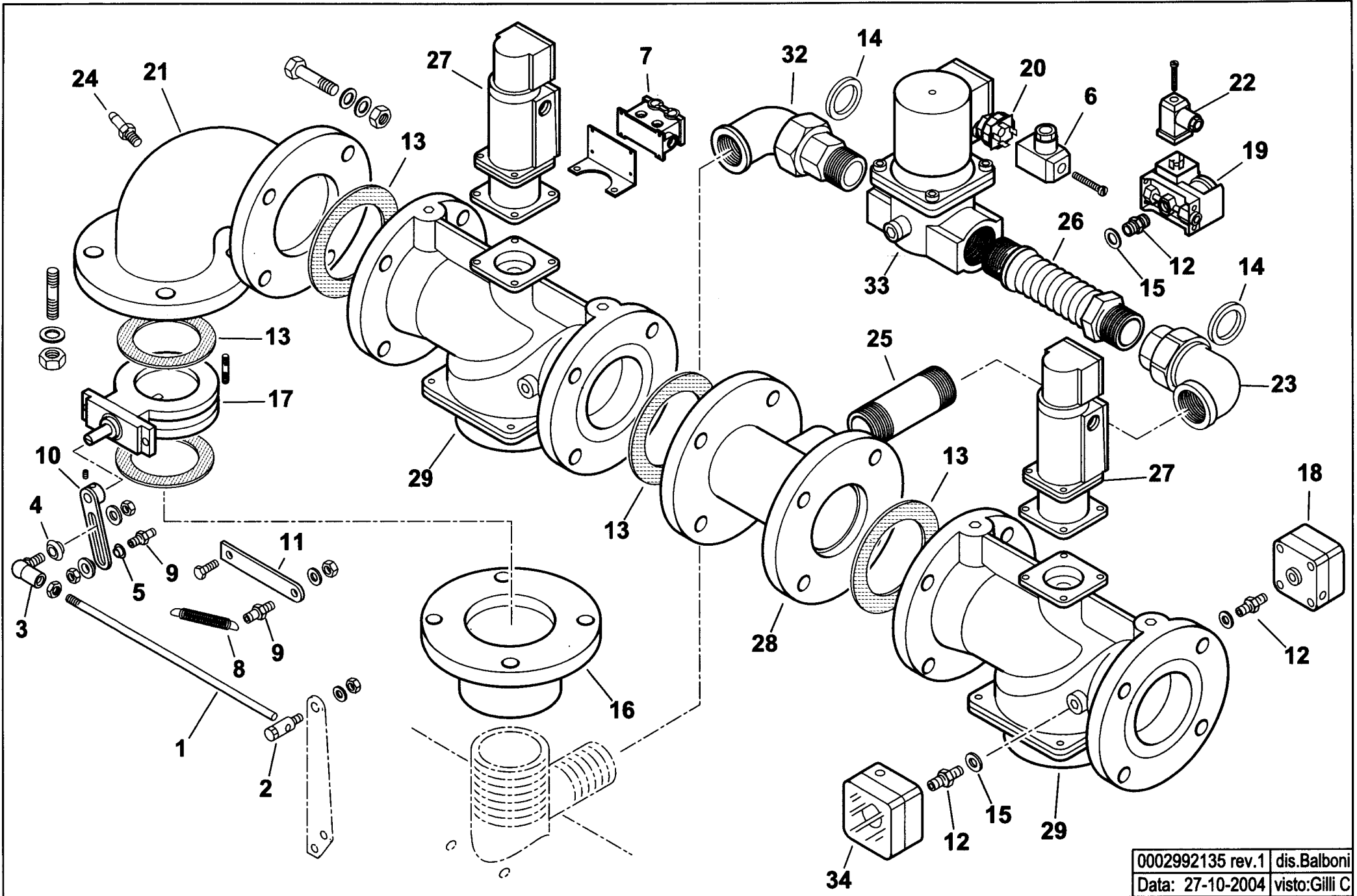
16279 - GRUPPO MODULATORE - MODULATING SYSTEM - SYSTEME DE MODULATION - MODULATIONSSYSTEM



0002991731rev.2	dis. Balboni
Data:27-10-2004	visto:Gilli C.

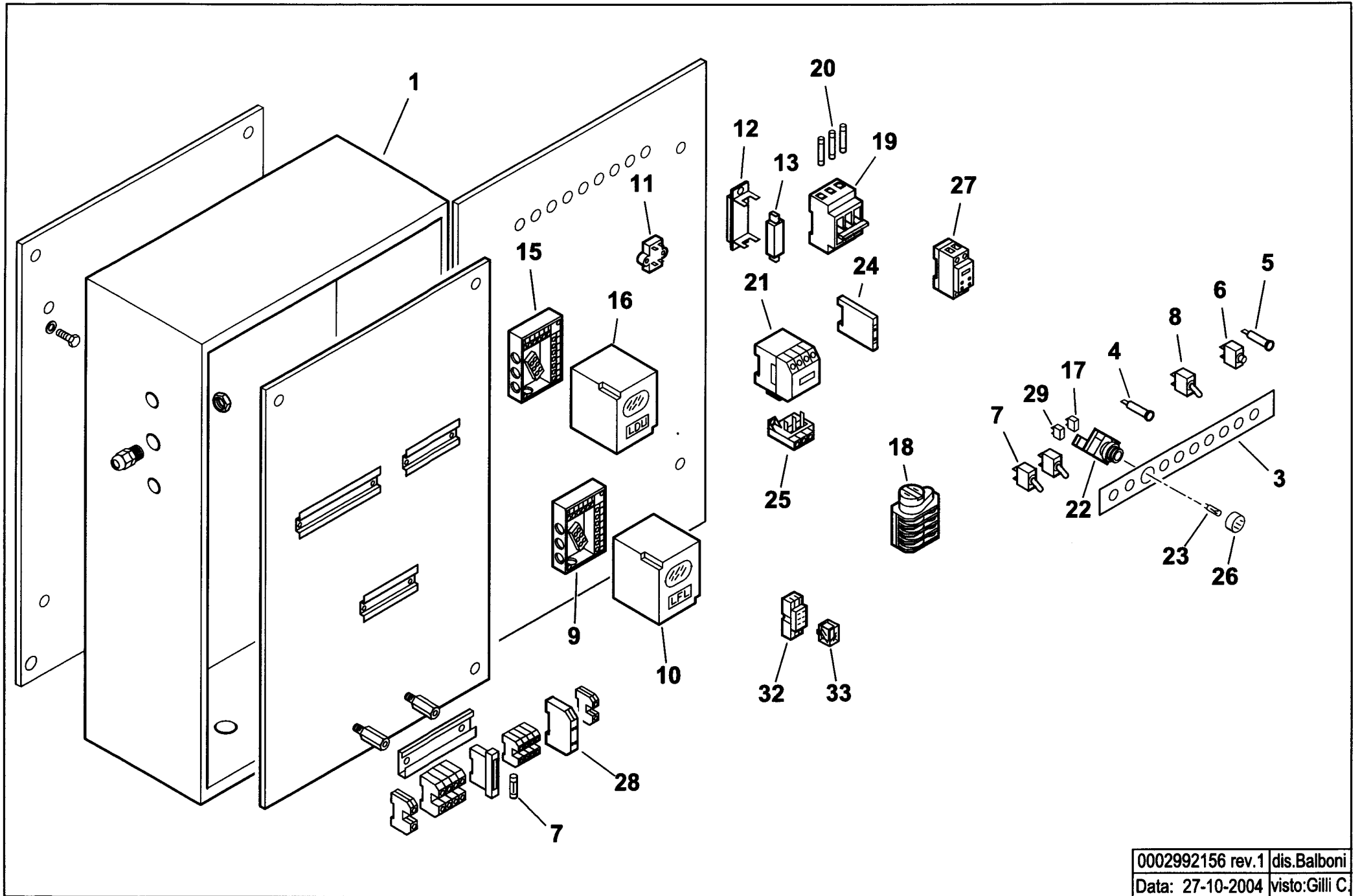
TAV.A22

901093 - RAMPA GAS - GAS TRAIN - TREN DE GAS - RAMPE A GAZ - GASRAMPE - DN65



0002992135 rev.1 | dis.Balboni
 Data: 27-10-2004 | visto:Gilli C

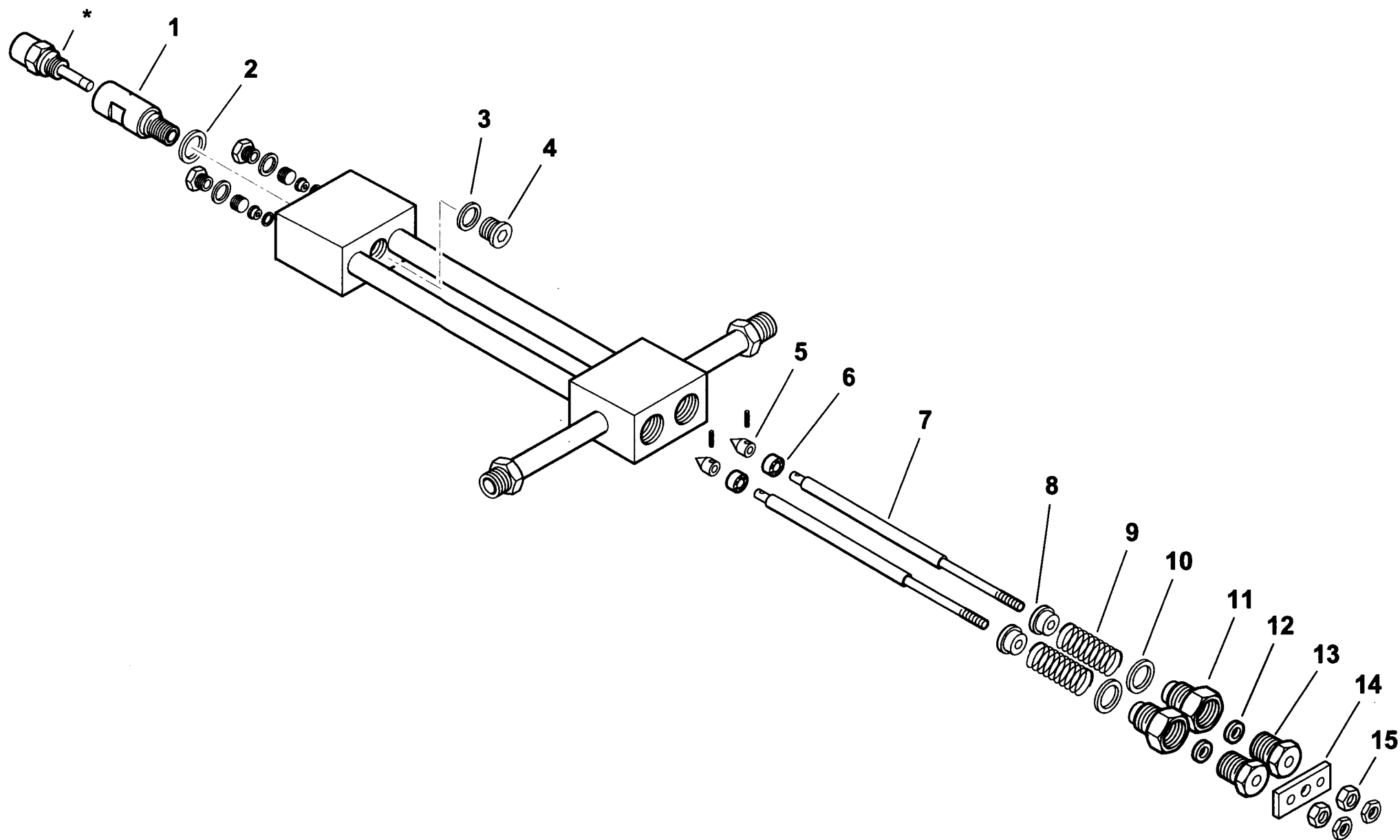
901152 -QUADRO ELETTRICO - CONTROL PANEL - CUADRO ELECTRICO - APPAREILLAGE ELECTRIQUE - SCHALTGERAETE



0002992156 rev.1 dis.Balboni
Data: 27-10-2004 visto:Gilli C.

TAV.C263

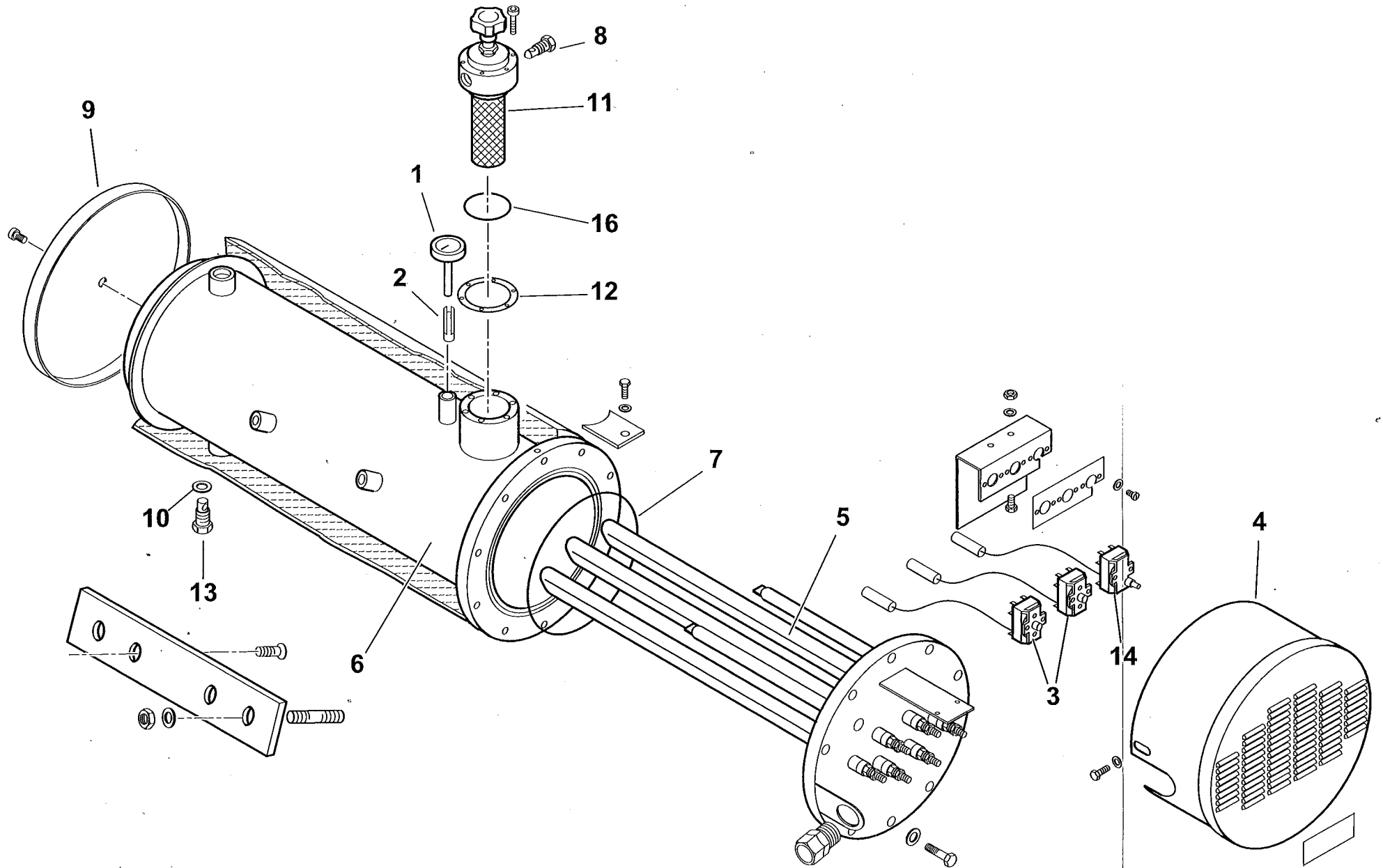
44115 GRUPPO POLVERIZZATORE - NOZZLE ASSEMBLY - LIGNE GICLEUR - DUESENGESTAENGE



0002990968rev.3	dis.Balboni
Data: 30-06-2003	visto:Gilli C.

TAV.D20

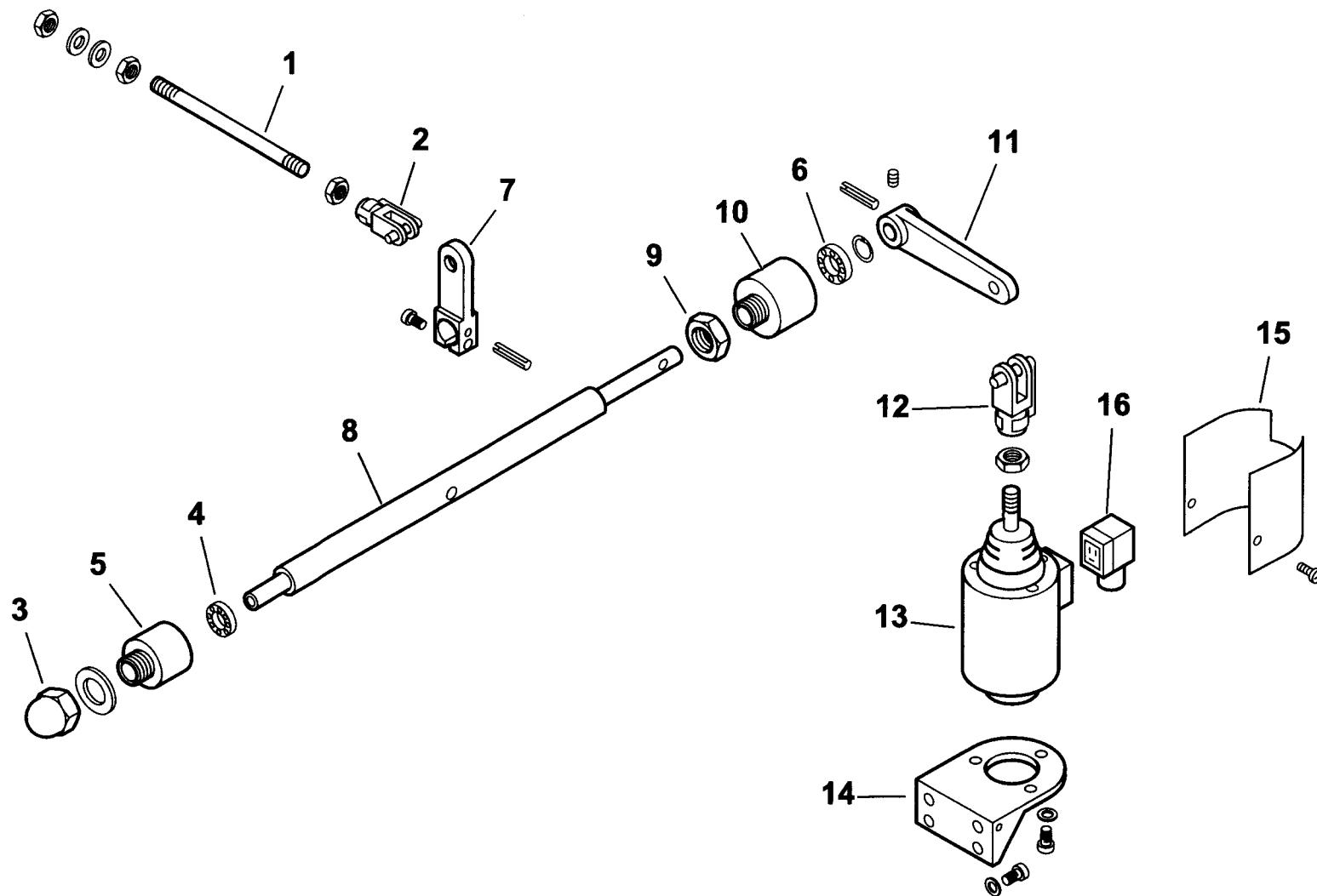
900235 - SERBATOIO PRERISCALDATORE COIBENTATO - INSULATED PREHEATER TANK



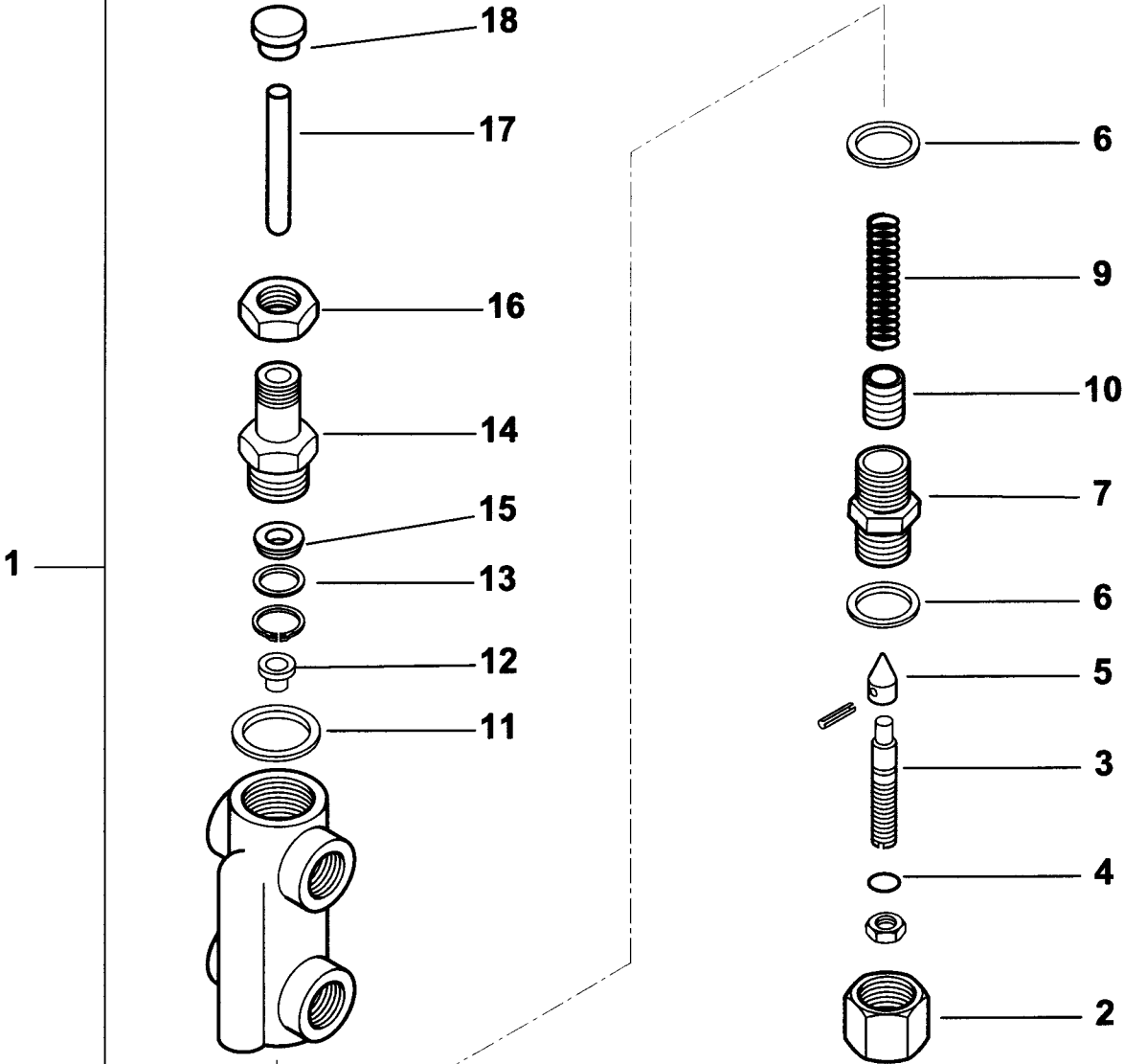
0002991561 rev.2 | dis. Balboni
Data: 15-10-2004 | visto: Gilli C.

TAV.E47

900002-GRUPPO MAGNETE - MAGNET GROUP - GROUPE MAGNETO - MAGNETMASCHINENSATZ

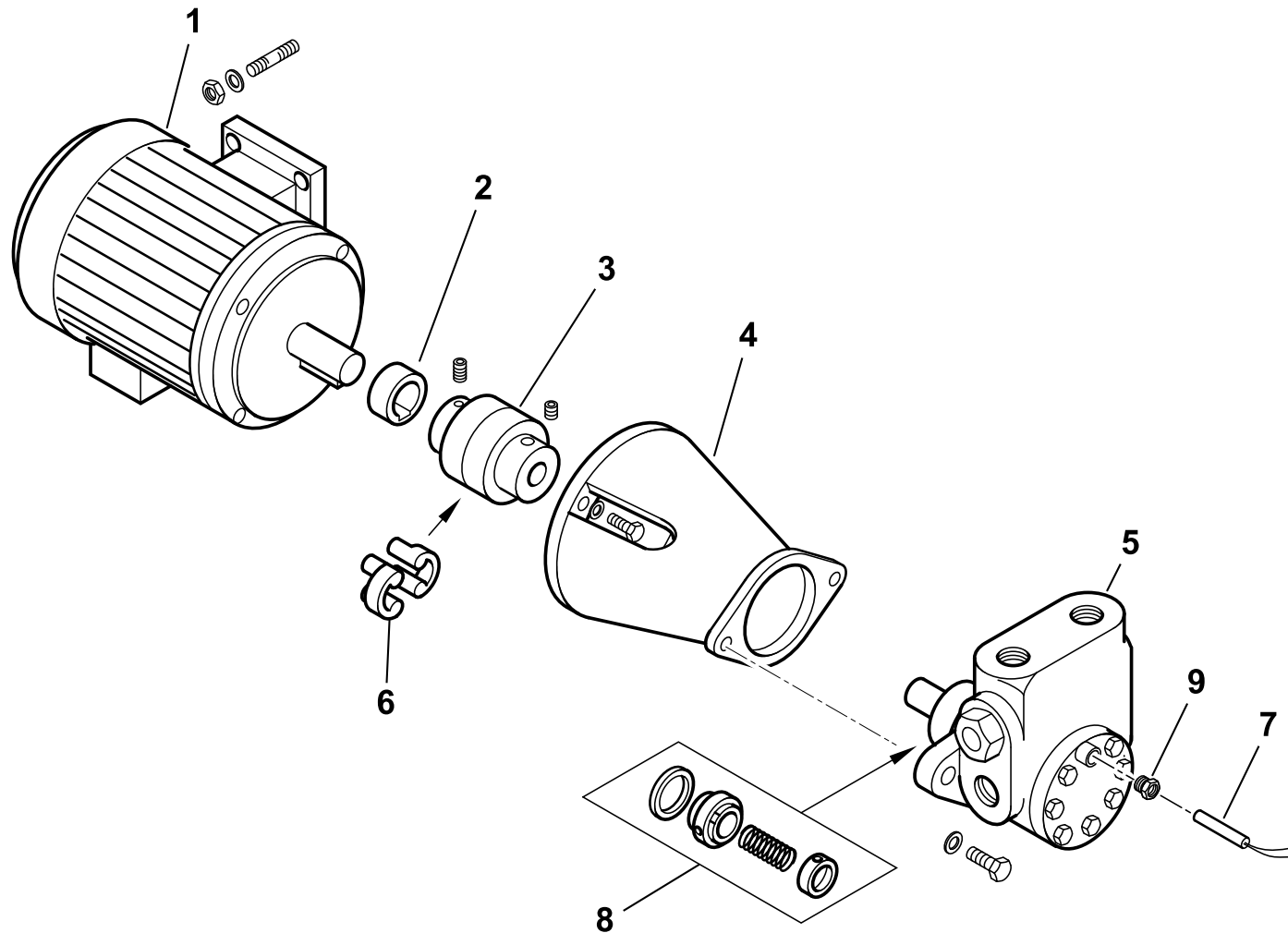


16320 - VALVOLA REGOLATRICE di PRESSIONE - PRESSURE REGULATING VALVE - REGULADOR de PRESION



0002990859rev.2	dis. Balboni
Data:14-02-2001	visto: Gilli C.

TAV.H6



900004 Gruppo motore-pompa kW 3-2000 D

Rif.	Codice	Descrizione
1	23061	MOTORE P.KW3 230-400/50 4P
2	0015020064	DISTANZIALE GIUNTO D28-H19
3	0006020170	GIUNTO MOTORE POMPA D28XD18
4	38535	SOPPORTO
5	0005060072	POMPA HP2000 VBHRG.D.4.1.0
6	17886	PARASTRAPPO
7	0005060006	RESISTENZA D8X60 150W 230V
8	95556	ANELLI DI TENUTA POMPA
9	30473	PRESSACAVO OT.NIC.AGRO M10

esploso **0002990855 Rev.4**

Rif.	Codice	Descrizione