

РУС

Инструкция по эксплуатации

baltur
TECNOLOGIE PER IL CLIMA

BT 40 DSN 4T BT 120 DSN 4T
BT 50 DSN 4T BT 180 DSN 4T
BT 75 DSN 4T BT 250 DSN 4T
BT 100 DSN 4T BT 300 DSN 4T
BT 350 DSN 4T

ДВУХСТУПЕНЧАТЫЕ МАЗУТНЫЕ ГОРЕЛКИ



ОРИГИНАЛЬНЫЕ ИНСТРУКЦИИ
(ПЕРЕВОД С ИТАЛЬЯНСКОГО ЯЗЫКА)

0006081147_201211

- Перед началом эксплуатации горелки внимательно ознакомьтесь с содержанием данной брошюры “ПРЕДУПРЕЖДЕНИЯ ПОЛЬЗОВАТЕЛЮ ПО БЕЗОПАСНОЙ ЭКСПЛУАТАЦИИ ГОРЕЛКИ”, которая входит в комплект инструкции, и, которая является неотъемлемой и основной частью изделия.
- Перед пуском горелки или выполнением техобслуживания необходимо внимательно прочитать инструкции.
- Работы на горелке и в системе должны выполняться квалифицированными работниками.
- Перед осуществлением любых работ электрическое питание необходимо выключить.
- Работы, выполненные неправильным образом, могут привести к опасным авариям.
- Срок службы горелок, изготовленных нашей Firmой, составляет не менее 10 лет, при соблюдении нормальных рабочих условий, и при проведении регулярного после-продажного обслуживания.

Декларация о соответствии

Заявляем, что наша продукция

BPM...; BGN...; BT...; BTG...; BTL...; TBML...; Comist...; GI...; GI...Mist; Minicomist...; PYR...; RiNOx...; Spark...; Sparkgas...; TBG...; TBL...; TBML ...; TS...; IBR...; IB...

(Вариант исполнения: ... LX, с низкими выбросами оксидов азота)

Описание:

дутьевые жидкотопливные, газовые и комбинированные горелки бытового или промышленного использования отвечают минимальным требованиям, предъявленным европейскими директивами:

2009/142/CE(D.A.G.)

2004/108/CE.....(C.E.M.)

2006/95/CE.....(D.B.T.)

2006/42/CE(D.M.)

и соответствуют требованиям европейских стандартов:

UNI EN 676:2008 (для газовых и комбинированных горелок, в отношении газа)

UNI EN 267:2002 (для дизельных и комбинированных горелок, в отношении дизельного топлива)

В связи с этим эти изделия маркированы знаком:



0085

18/11/2010

Доктор Риккардо Фава

Директор-распорядитель / Генеральный директор

 ПРЕДУПРЕЖДЕНИЯ/ЗАМЕЧАНИЯ	 ИНФОРМАЦИЯ	 ОПАСНОСТЬ /ВНИМАНИЕ
---	---	--

КРЕПЛЕНИЕ ГОРЕЛКИ К КОТЛУ	9
ПРЕДВАРИТЕЛЬНЫЕ УСЛОВИЯ ДЛЯ ПРАВИЛЬНОЙ УСТАНОВКИ - ЭЛЕКТРИЧЕСКИЕ СОЕДИНЕНИЯ	10
ТОПЛИВНЫЙ ТРУБОПРОВОД.....	10
ПЕРВОЕ ЗАПОЛНЕНИЕ ТРУБОПРОВОДОВ - ОПИСАНИЕ РАБОТЫ.....	19
РОЗЖИГ И РЕГУЛИРОВКА.....	22
ПРОВЕРКИ - ЭКСПЛУАТАЦИЯ ГОРЕЛКИ - ТЕХНИЧЕСКОЕ ОБСЛУЖИВАНИЕ	25
СЕРВОПРИВОД РЕГУЛИРОВКИ ВОЗДУХА.....	26
СЕРВОПРИВОД РЕГУЛИРОВКИ ВОЗДУХА ДЛЯ ОТДЕЛЬНОГО ДВИГАТЕЛЯ НАСОСА	28
ISTRUZIONI PER LA DETERMINAZIONE DELLE CAUSE DI IRREGOLARITÀ NEL FUNZIONAMENTO E LORO ELIMINAZIONE	29
ИНСТРУКЦИИ ПО ОПРЕДЕЛЕНИЮ ПРИЧИН НЕИСПРАВНОСТЕЙ И СПОСОБЫ ИХ УСТРАНЕНИЯ	29
ТАБЛИЦА РАСХОДА ФОРСУНОК ДЛЯ ГАЗОЙЛЯ	32
ЭЛЕКТРИЧЕСКАЯ СХЕМА.....	33



ВВЕДЕНИЕ

Эти предупреждения будут способствовать безопасному использованию компонентов в отопительных системах гражданского назначения и в системах производства горячей воды для хозяйственных нужд путём указания наиболее подходящих компонентов, с целью предотвращения таких ситуаций, когда по причине неправильного монтажа, ошибочного, несвойственного или необъяснимого использования изначальные безопасные характеристики данных компонентов нарушаются. Целью распространения предупреждений данного справочника является и обращение внимания пользователей на проблемы безопасности благодаря использованию хотя и технической терминологии, но доступной каждому. С конструктора снимается всякая договорная и внедоговорная ответственность за ущерб, нанесённый оборудованию по причине неправильной установки, использования и, в любом случае, несоблюдения инструкций, данных самим конструктором.

ОБЩИЕ ПРЕДУПРЕЖДЕНИЯ

- Инструкция по эксплуатации является неотъемлемой частью изделия и должна всегда передаваться в руки пользователя. Внимательно прочитайте предупреждения в инструкции, так как в них содержатся важные указания по установке, эксплуатации и техобслуживанию в условиях полной безопасности. Бережно храните инструкцию для дальнейших консультаций.
- Установку должен выполнять профессионально подготовленный специалист с соблюдением действующих норм и в соответствии с инструкциями, данными конструктором. Под профессионально подготовленным специалистом нужно понимать работника, который технически компетентен в области компонентов отопительных систем гражданского назначения и систем с подготовкой горячей воды для хозяйственных нужд и, в частности, сервисные центры, авторизованные конструктором. Неправильно выполненная установка может нанести ущерб людям, животным или предметам, за что конструктор ответственности не несёт.
- Сняв упаковку, проверьте целостность содержимого. В случае появления сомнений рекомендуется обратиться к поставщику, а само изделие не трогать. Элементы упаковки: деревянная клеть, гвозди, скобы, пластиковые пакеты, пенополистирол и т.д. нельзя оставлять в доступном для детей месте, так как они представляют собой источник опасности. Кроме того, для предотвращения загрязнения окружающей среды их необходимо собрать и отвезти в специальные пункты, предназначенные для этой цели.
- Перед выполнением любой операции по чистке или техобслуживанию необходимо отключить изделие от сети питания при помощи выключателя системы и/или используя специальные отсечные устройства.
- В случае неисправности и/или неисправного функционирования аппарата отключите его. Не пытайтесь самостоятельно починить его. Следует обратиться за помощью исключительно к квалифицированному специалисту. Возможный ремонт изделия должен быть выполнен только в сервисном центре, который получил разрешение от завода "BALTUR", и с использованием исключительно оригинальных запасных частей. Несоблюдение данного условия может нарушить безопасность аппарата. Для обеспечения эффективности аппарата и его исправного функционирования необходимо, чтобы квалифицированные работники осуществляли регулярное техобслуживание с соблюдением указаний, данных конструктором.
- При продаже изделия или его передаче в другие руки, а также в случае, когда Вы переезжаете и оставляете изделие, убедитесь в том, что инструкция всегда находится с аппаратом. Это необходимо для того, чтобы новый хозяин и/или монтажник смогли обратиться к ней в случае потребности.
- Для всех аппаратов с дополнительными опциями или комплектами, включая электрические, необходимо использовать только оригинальные аксессуары.

ГОРЕЛКИ

- Данный аппарат должен использоваться исключительно по **предусмотренному назначению**: вместе с котлом, теплогенератором, печью или с другой подобной топкой, которые размещаются в защищённом от атмосферных факторов помещении. Любой другой вид использования считается несвойственным и, следовательно, опасным.
 - Горелка должна устанавливаться в подходящем помещении, имеющем минимальное количество вентиляционных отверстий, как предписано действующими нормативами, и в любом случае, достаточными для получения качественного горения.
 - Не загромождайте и не уменьшайте вентиляционные отверстия помещения, в котором стоит горелка или котёл, с целью предупреждения опасных ситуаций, таких как формирование токсичных и взрывоопасных смесей.
 - Перед выполнением подключений горелки проверьте, что данные на табличке соответствуют данным питающей сети (электрическая, газовая, для дизельного или другого вида топлива).
 - Не дотрагивайтесь до горячих деталей горелки, обычно находящихся вблизи пламени и системы подогрева топлива, которые нагреваются во время функционирования и остаются под температурой даже после недлительного останова горелки.
 - В случае если принято решение об окончательном неиспользовании горелки необходимо, чтобы квалифицированный работник выполнил следующие операции:
 - a) Отключил электрическое питание путём отсоединения питающего кабеля главного выключателя.
 - b) Прекратил подачу топлива при помощи ручного отсечного крана и вынул маховички управления с гнезд.
 - c) Обезопасил те детали, которые являются потенциальными источниками опасности.
- ### Особые предупреждения
- Убедитесь в том, что человек, выполнивший установку горелки, прочно зафиксировал её к теплогенератору так, чтобы образовывалось пламя внутри камеры сгорания самого генератора.
 - Перед розжигом горелки и хотя бы раз в год необходимо, чтобы квалифицированный работник выполнил следующие операции:
 - a) Настроил расход топлива горелки, учитывая требуемую мощность теплогенератора.
 - b) Отрегулировал подачу воздуха для горения и получил такое значение КПД, которое хотя бы равнялось минимально установленному действующими нормативами.
 - c) Осуществил контроль горения с тем, чтобы предотвратить образование вредных и загрязняющих окружающую среду несгоревших продуктов в размерах, превышающих допустимые пределы, установленные действующими нормативами.
 - d) Проверил функциональность регулировочных и защитных устройств.
 - e) Проверил правильное функционирование трубопровода, выводящего продукты горения.
 - f) По завершению операций по регулировке проверил, что все механические стопорные системы регулировочных устройств хорошо затянуты.
 - g) Убедился в том, что в помещении, где стоит котёл, имеются необходимые инструкции по эксплуатации и техобслуживанию горелки.
 - В случае частых блокировок горелки не следует заклиниваться на восстановлении функционирования вручную, лучше обратиться за помощью к специалистам для разъяснения аномальной ситуации.
 - Работать с горелкой и заниматься техобслуживанием должен исключительно квалифицированный персонал, который будет действовать в соответствии с предписаниями действующих нормативов.



ПРЕДУПРЕЖДЕНИЯ ПОЛЬЗОВАТЕЛЮ ПО БЕЗОПАСНОЙ ЭКСПЛУАТАЦИИ ГОРЕЛКИ

ЭЛЕКТРИЧЕСКОЕ ПИТАНИЕ

- Электрической безопасности аппарата можно достичь только при его правильном соединении с надёжным заземляющим устройством, которое выполняется с соблюдением действующих норм по технике безопасности. Необходимо в обязательном порядке проверить это основное требование по обеспечению безопасности. При возникающих сомнениях необходимо запросить у квалифицированного работника, чтобы он произвёл тщательный осмотр электрической установки, так как конструктор не отвечает за возможный ущерб, нанесённый по причине отсутствия заземления установки.
- Пусть квалифицированный специалист проверит соответствие электрической установки максимально поглащаемой мощности аппарата, которая указывается на его табличке, в частности, необходимо убедиться в том, что сечение кабелей системы подходит поглащаемой мощности аппарата.
- Для главного питания аппарата от электрической сети не разрешается использовать переходники, многоконтактные соединители и/или удлинители.
- Для соединения с сетью необходимо предусмотреть многополюсный выключатель, как предписано действующими нормативами по безопасности.
- Электрическое питание горелки должно предусматривать соединение нейтрали с землёй. При проверке тока ионизации в тех условиях, когда нейтраль не соединена с землёй, необходимо подсоединить между клеммой 2 (нейтраль) и землёй контур RC.
- Пользование любым компонентом, потребляющим электроэнергию, приводит к соблюдению некоторых важных правил, а именно:
 - Не дотрагиваться до аппарата мокрыми или влажными частями тела и/или если ноги влажные.
 - Не тянуть электрические кабели.
 - Не выставлять аппарат под воздействие атмосферных факторов, таких как дождь, солнце и т. д., за исключением тех случаев, когда это предусмотрено.
 - Не разрешать использовать аппарат детям или людям без опыта.
- Пользователь не должен сам заменять питающую кабель аппарата. При повреждении кабеля, выключите аппарат и для его замены обратитесь за помощью исключительно к квалифицированным работникам.
- Если принято решение о неиспользовании аппарата в течении определённого отрезка времени уместно отключить электрический выключатель, питающий все компоненты установки (насосы, горелка и т. д.).

ПОДАЧА ГАЗА, ДИЗЕЛЬНОГО ИЛИ ДРУГОГО ВИДА ТОПЛИВА

ОБЩИЕ ПРЕДУПРЕЖДЕНИЯ

- Установку горелки должен выполнять квалифицированный специалист в соответствии с действующими стандартами и предписаниями, так как неправильно выполненная работа может нанести ущерб людям, животным или предметам, за что конструктор ответственности не несёт.
- Перед началом монтажа следует тщательно очистить внутреннюю часть топливоподводящих трубопроводов для того, чтобы удалить возможные остатки производства, которые могут нарушить исправное функционирование горелки.
- Перед первым розжигом аппарата попросите квалифицированного специалиста, чтобы он выполнил следующие контрольные операции:

- а) Проконтролировал герметичность внутренней и наружной части топливоподводящих трубопроводов;
 - б) Отрегулировал расход топлива с учётом требуемой мощности горелки;
 - с) Проверил, что используемое топливо подходит для данной горелки;
 - д) Проверил, что давление подачи топлива входит в пределы значений, приведённых на табличке горелки;
 - е) Проверил, что размеры топливоподающей системы подходят к требуемой производительности горелки и присутствуют все защитные и контрольные устройства, использование которых предусмотрено действующими нормативами.
- В случае если принято решение о неиспользовании горелки на определённый отрезок времени необходимо перекрыть кран или топливоподводящие краны.

Особые предупреждения по использованию газа

- Необходимо, чтобы квалифицированный специалист проконтролировал, что
 - а) подводящая линия и рампа соответствуют действующим нормам.
 - б) все газовые соединения герметичны;
- Не используйте газовые трубы для заземления электрических аппаратов!
- Не оставляйте включённым аппарат, когда Вы им не пользуетесь - всегда закрывайте газовый кран.
- В случае длительного отсутствия пользователя аппарата необходимо закрыть главный кран, подающий газ к горелке.
- Почувствовав запах газа:
 - а) не включайте электрические выключатели, телефон или любые другие искрообразующие предметы;
 - б) сразу же откройте двери и окна для проветривания помещения;
 - с) закройте газовые краны;
 - д) обратитесь за помощью к квалифицированному специалисту.
- Не загромождайте вентиляционные открития в помещении газового аппарата для предотвращения опасных ситуаций, таких как образование токсичных и взрывоопасных смесей.

ДЫМОХОДЫ ДЛЯ КОТЛОВ С ВЫСОКИМ КПД И ИМ ПОДОБНЫЕ

Уместно уточнить, что котлы с высоким КПД и им подобные, выбрасывают в каминные продукты сгорания, которые имеют относительно небольшую температуру. Для приведённой выше ситуации обычно подбираемые традиционные дымоходы (сечение и теплоизоляция) могут не гарантировать исправное функционирование, потому что значительное охлаждение продуктов сгорания при прохождении дымохода, вероятнее всего, может вызвать опускание температуры даже ниже точки конденсатообразования. В дымоходе, который работает в режиме конденсатообразования, на участке выпускного отверстия присутствует сажа если сжигается дизельное топливо или мазут, а, когда сжигается газ (метан, СНГ и т. д.), вдоль дымохода выступает конденсатная вода. Из вышеизложенного следует вывод, что дымоходы, соединяемые с котлами высокого КПД и им подобные, должны быть правильно подобранными (сечение и теплоизоляция) с учётом специфического назначения для предотвращения отрицательной ситуации, описанной выше.

		BT 40 DSN 4T	BT 50 DSN 4T	BT 75 DSN 4T	BT 100 DSN 4T	BT 120 DSN 4T
РАСХОД	МИН кг/ч	20	28	40	50	60
	МАКС. кг/ч	40	50	75	100	130
ТЕПЛОВАЯ МОЩНОСТЬ	МИН. кВт	223	312	446	558	669
	МАКС. кВт	446	558	837	1116	1451
ВЯЗКОСТЬ ТОПЛИВА	обычный мазут	7° Энглера при 50°С				
	густой мазут	20° Энглера при 50°С				
ДВИГАТЕЛЬ ВЕНТИЛЯТОРА	50 Гц	0,55 кВт / 2800 об/мин	1,10 кВт / 2800 об/мин		1,50 кВт / 2810 об/мин	2,20 кВт / 2900 об/мин
	60 Гц	0,76 кВт / 3350 об/мин	1,50 кВт / 3350 об/мин		2,60 кВт / 3350 об/мин	3,50 кВт / 3350 об/мин
ТРАНСФОРМАТОР РОЗЖИГА		10 кВ — 30 мА			12 кВ — 30 мА	
НАПРЯЖЕНИЕ ПИТАНИЯ	ТРЕХФАЗНОЕ	3 N ~ 400 В ± 10% 50/60 Гц				
		3 N ~ 230 В ± 10% 50/60 Гц				
ПОТРЕБЛЯЕМАЯ ЭЛЕКТРИЧЕСКАЯ МОЩНОСТЬ	50 Гц	4,50 кВт	7,50 кВт	7,50 кВт	9,40 кВт	13,1 кВт
	60 Гц	4,70 кВт	7,90 кВт	7,90 кВт	10,50 кВт	14,4 кВт
ТЭН ПОДОГРЕВАТЕЛЯ		3,2 кВт	6 кВт		7,5 кВт	10,5 кВт
КОМПЛЕКТ ПРИСПОСОБЛЕНИЙ		BT 40 DSN-4T	BT 50 DSN 4T	BT 75 DSN 4T	BT 100 DSN 4T	BT 120 DSN 4T
СОЕДИНИТЕЛЬНЫЙ ФЛАНЕЦ ГОРЕЛКИ		2 шт.				
УПРУГИЙ ХОМУТ		--	--	--	1 шт.	
ИЗОЛЯЦИОННАЯ ПРОКЛАДКА		1 шт.				
ШПИЛЬКИ		4 шт. - M12			4 шт. - M16	
ШЕСТИГРАННЫЕ ГАЙКИ		4 шт. - M12			8 шт. - M16	
ПЛОСКИЕ ШАЙБЫ		4 шт. - Ø12			8 шт. - Ø16	
ГИБКИЕ ШЛАНГИ		1 шт. 3/4" - 1 шт.-1"				
НИППЕЛИ		1 шт. - 3/4"x1"				
		1 шт. - 1"x1"				
ФИЛЬТР		1"				

		BT 180 DSN 4T	BT 250 DSN 4T	BT 300 DSN 4T	BT 350 DSN 4T
РАСХОД	МИН кг/ч	65	90	110	115
	МАКС. кг/ч	180	280	325	350
ТЕПЛОВАЯ МОЩНОСТЬ	МИН. кВт	725	937	1220	1284
	МАКС. кВт	2009	3170	3460	3907
ВЯЗКОСТЬ ТОПЛИВА	обычный мазут	7° Энглера при 50°С			
	густой мазут	20° Энглера при 50°С			
ДВИГАТЕЛЬ ВЕНТИЛЯТОРА	50 Гц	3,00 кВт / 2885 об/мин	7,50 кВт / 2900 об/мин		9,00 кВт / 2900 об/мин
	60 Гц	3,50 кВт / 3350 об/мин	9 кВт / 3480 об/мин		11,00 кВт / 3480 об/мин
ОТДЕЛЬНЫЙ ДВИГАТЕЛЬ НАСОСА		--	--	--	--
		--	1,3 кВт	1,3 кВт	1,3 кВт
ТРАНСФОРМАТОР РОЗЖИГА		14 kV - 30 mA			
НАПРЯЖЕНИЕ ПИТАНИЯ	ТРЕХФАЗНОЕ	3 N ~ 400V ± 10% 50/60 Гц			
		3 N ~ 230V ± 10% 50/60 Гц			
ПОТРЕБЛЯЕМАЯ ЭЛЕКТРИЧЕСКАЯ МОЩНОСТЬ	50 Гц	18,5 кВт	26,0 кВт	33,5 кВт	40,0 кВт
	60 Гц	19,0 кВт	28,8 kW	36,3 кВт	41,3 кВт
ТЭН ПОДОГРЕВАТЕЛЯ	кВт	15.0 кВт	18.0 кВт	25.5 кВт	28.5 кВт
КОМПОНЕНТЫ В КОМПЛЕКТЕ ПОСТАВКИ		BT 180 DSN 4T	BT 250 DSN 4T	BT 300 DSN 4T	BT 350 DSN 4T
СОЕДИНИТЕЛЬНЫЙ ФЛАНЕЦ ГОРЕЛКИ		2 шт.			
УПРУГИЙ ХОМУТ		--	--	--	1 шт.
ИЗОЛЯЦИОННАЯ ПРОКЛАДКА		1 шт.			
ШПИЛЬКИ		4 шт. - M12		4 шт. - M20	
ШЕСТИГРАННЫЕ ГАЙКИ		4 шт. - M12		4 шт. - M20	
ПЛОСКИЕ ШАЙБЫ		4 шт. - Ø12		4 шт. - Ø20	
ГИБКИЕ ШЛАНГИ		1 шт. 3/4" / 1 шт.-1"¼		2 шт.-1"¼	
ФИЛЬТР		1"¼			

ФУНКЦИОНАЛЬНЫЕ ТЕХНИЧЕСКИЕ ХАРАКТЕРИСТИКИ

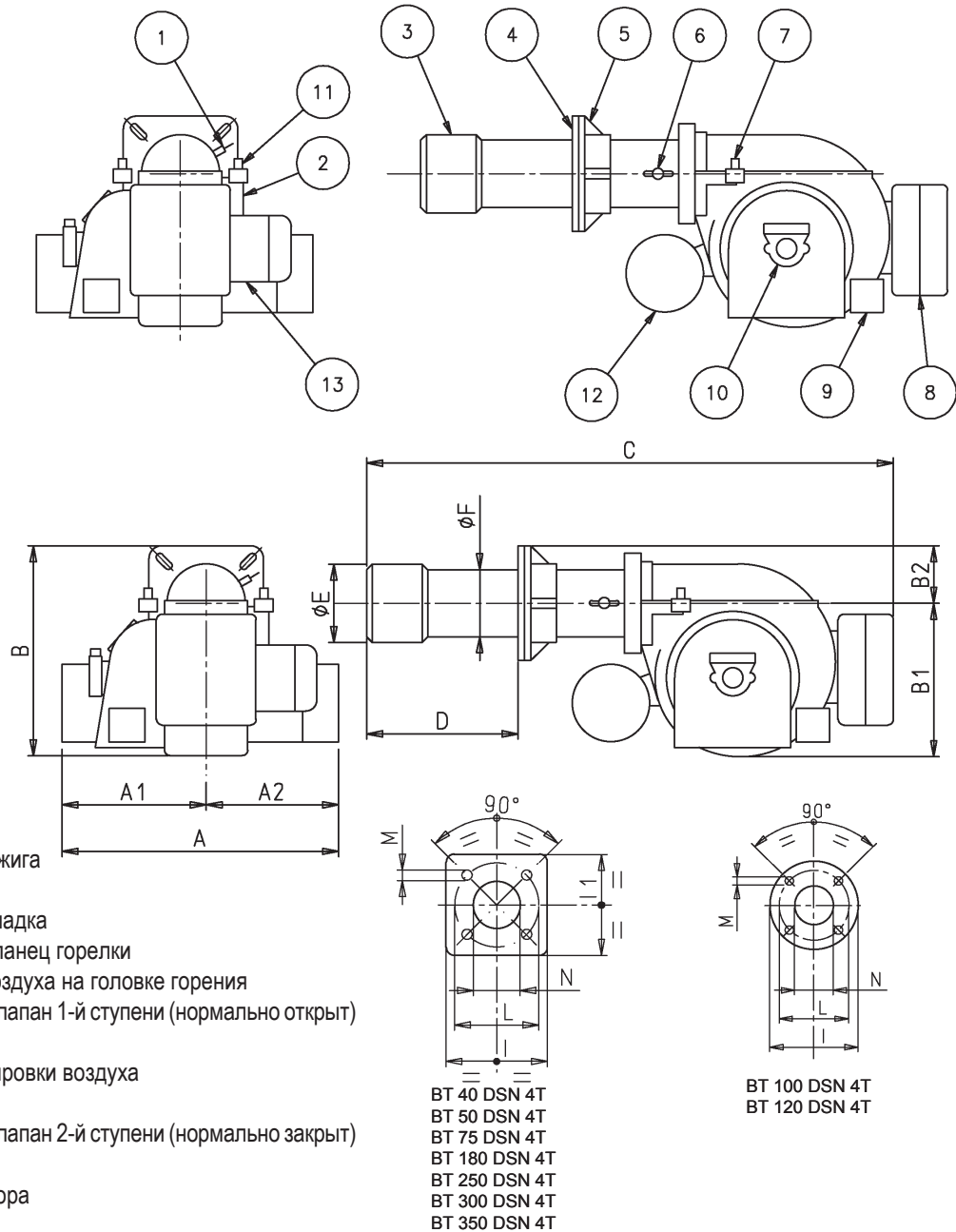
- Работа на двух ступенях мощности (высокое/низкое пламя).
- Возможность достижения отличных характеристик сгорания благодаря регулировке воздуха сгорания и головки горения.
- Простота технического обслуживания за счет возможности демонтировать узел распыления без снятия горелки с котла.
- Регулировка минимального и максимального расхода воздуха с помощью электрического сервопривода с закрытием заслонки во время простоя для того, чтобы тепло не рассеивалось через дымоход.
- Возможность использования мазута вязкостью до 20° Энглера при 50°С, с установкой на горелку дополнительного комплекта, включающего ТЭНы для насоса, узла распыления и электромагнитного клапана 1-й и 2-й ступеней.
- Для использования мазута с низким содержанием серы на горелку устанавливается дополнительный комплект (поставка по отдельному заказу), включающий: специальный

фильтр линии, гибкие трубы из нержавеющей стали и ТЭНы для насоса, узла распыления и электромагнитных клапанов 1-й и 2-й ступеней.

- Скользящий фланец подсоединения к генератору, для адаптации выступающей части головки к теплогенераторам различных типов.
- Узел распылителя с запорной иглой форсунки.
- Контрольное устройство обнаружения пламени с помощью фоторезистора.
- Электрооборудование класса защиты IP40.
- По дополнительному запросу горелка может оснащаться подогревателем мазута, работающим на паре. При работе на полном режиме это позволит подогреть топливо паром, поступающим от котла, и сэкономить электроэнергию (только для моделей от BT 120 до BT 350).

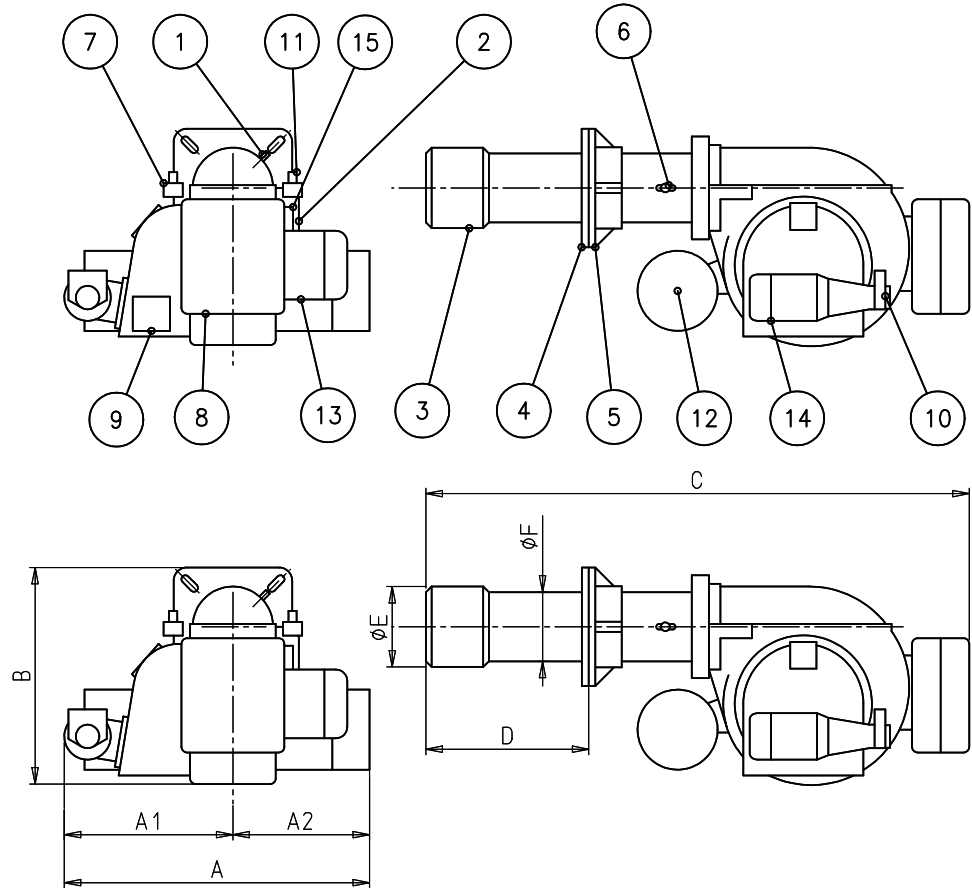
ГАБАРИТНЫЕ РАЗМЕРЫ

N° 0002370271

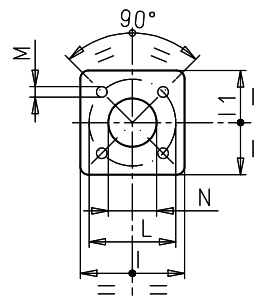


МОД.	A	A1	A2	B	B1	B2	C	D		E	F	L		M	N	I	I1
								МИН.	МАКС.			МИН.	МАКС.				
BT 40 DSN 4T	590	260	330	415	305	110	985	120	305	155	135	200	245	M12	165	215	215
BT 50 DSN 4T	690	340	350	510	400	110	1155	110	375	155	135	200	245	M12	165	215	215
BT 75 DSN 4T	690	340	350	530	400	130	1385	170	430	205	160	225	300	M12	170	260	260
BT 100 DSN 4T	690	340	350	560	400	160	1320	210	400	230	195	276		M16	240	320	-
BT 120 DSN 4T	835	385	450	610	450	160	1400	185	450	230	195	276		M16	240	320	-
BT 180 DSN 4T	935	445	490	610	450	160	1645	200	535	260	220	280	370	M12	230	320	320
BT 250 DSN 4T	935	445	490	740	580	160	1665	235	590	260	220	280	370	M12	230	320	320
BT 300 DSN 4T	1155	645	510	840	620	220	1900	245	605	360	275	400	540	M20	365	440	440
BT 350 DSN 4T	1170	645	525	880	660	220	1960	350	560	360	275	404	540	M20	365	440	440

ГАБАРИТНЫЕ РАЗМЕРЫ ГОРЕЛОК С ОТДЕЛЬНЫМ ДВИГАТЕЛЕМ НАСОСА



- 1 Фоторезистор
- 2 Трансформатор розжига
- 3 Головка горения
- 4 Изоляционная прокладка
- 5 Соединительный фланец горелки
- 6 Винт регулировки воздуха на головке горения
- 7 Электромагнитный клапан 1-й ступени (нормально открыт)
- 8 Электрический щит
- 9 Сервопривод регулировки воздуха
- 10 Насос
- 11 Электромагнитный клапан 2-й ступени (нормально закрыт)
- 12 Подогреватель
- 13 Двигатель вентилятора
- 14 Двигатель насоса
15. Реле давления воздуха

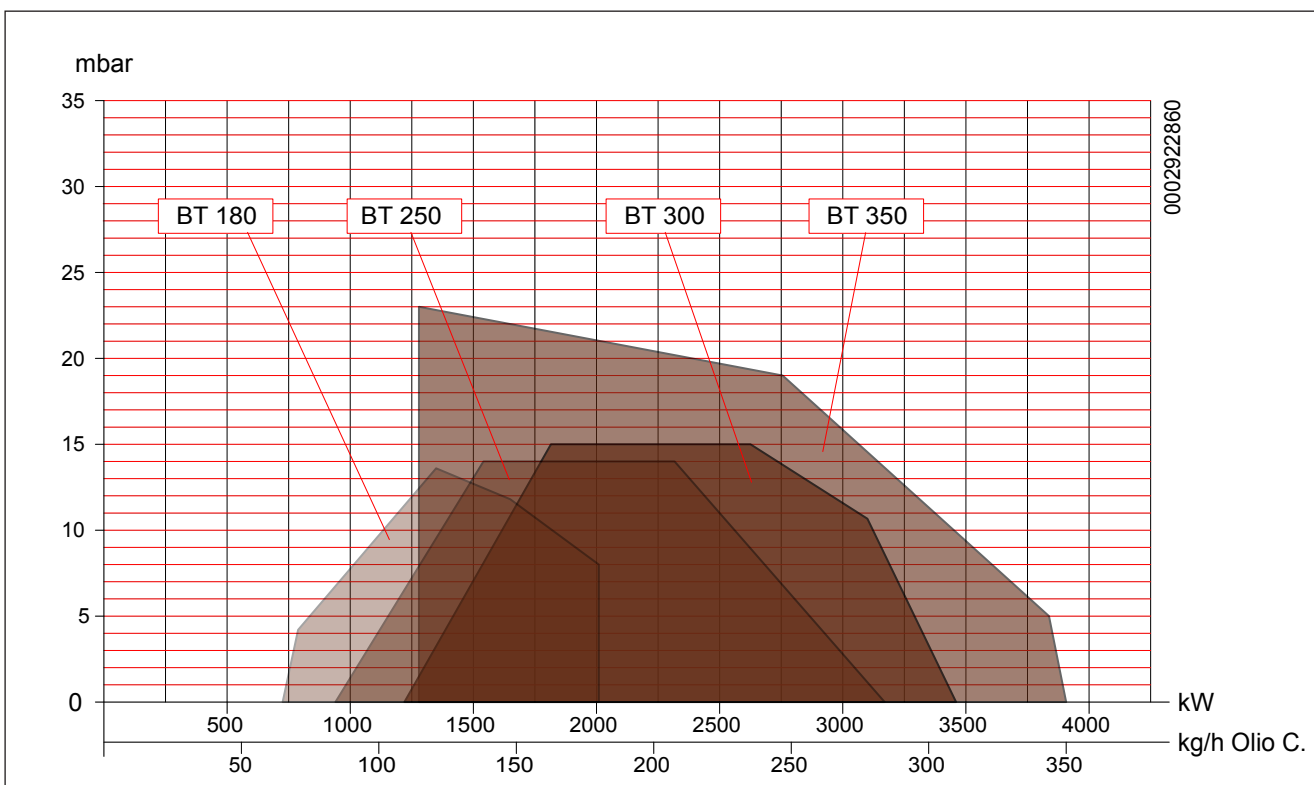
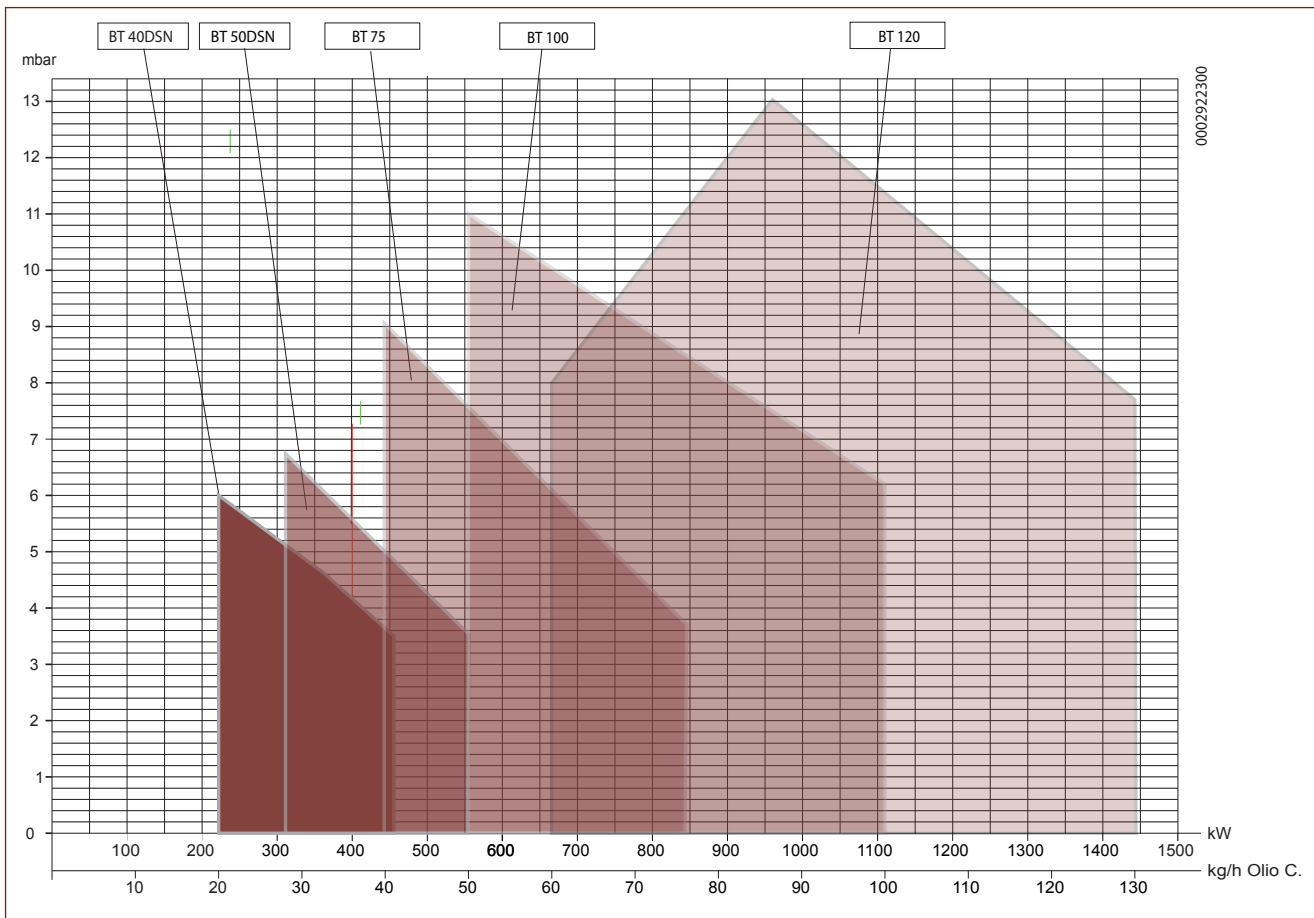


0002370360

МОД.	A	A1	A2	B	B1	B2	C	D		E	F	L		M	N	I	I1
								МИН.	МАКС.			МИН.	МАКС.				
BT 250 DSN 4T	935	445	490	740	580	160	1665	235	590	260	220	280	370	M12	230	320	320
BT 300 DSN 4T	1155	645	510	840	620	220	1900	245	605	360	275	400	540	M20	365	440	440
BT 350 DSN 4T	1170	645	525	880	660	220	1960	350	560	360	275	404	540	M20	365	440	440



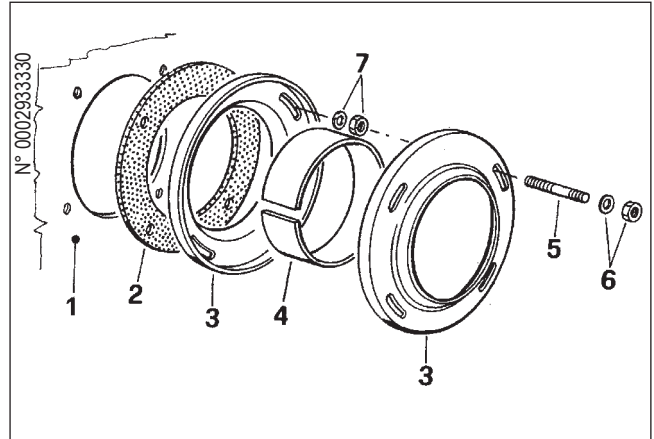
РАБОЧИЙ ДИАПАЗОН



КРЕПЛЕНИЕ ГОРЕЛКИ К КОТЛУ

КРЕПЛЕНИЕ ГОРЕЛКИ К КОТЛУ (СТАЛЬНЫМ ФЛАНЦЕМ) ДЛЯ МОДЕЛЕЙ ВТ 100 ÷ 120 DSN 4Т

- 1 - Плита котла
- 2 - Изоляционный фланец
- 3 - Фланцы крепления горелки
- 4 - Упругий хомут
- 5 - Шпилька
- 6 - Гайка и стопорная шайба
- 7 - Гайка и шайба крепления первого фланца



КРЕПЛЕНИЕ ГОРЕЛКИ К КОТЛУ (АЛЮМИНИЕВЫМ ФЛАНЦЕМ) ДЛЯ МОДЕЛЕЙ ВТ 40 - 50 - 75 - 180 - 250 - 300 - 350 DSN 4Т

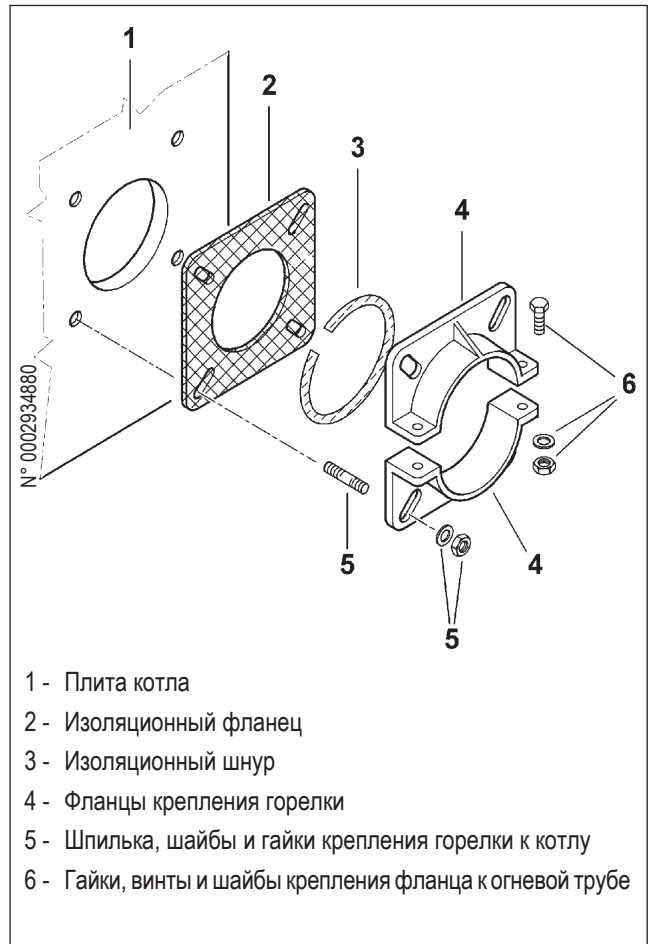


При затяжке фланца необходимо удерживать корпус горелки приподнятом положении, чтобы головка горения располагалась горизонтально. Фланец следует установить на головку горения так, чтобы головка проникала в топочную камеру на достаточную глубину (точная глубина проникновения головки указывается изготовителем котла).

Горелка установлена правильно, если резервуар подогревателя слегка наклонен (сторона выхода топлива к форсунке расположена выше); такой наклон позволяет избежать скопления газа в самом резервуаре.

Наличие газа в подогревателе значительно увеличивает время для создания давления топлива, следовательно, более вероятно блокировка горелки.

Во время установки котла необходимо обратить внимание на то, чтобы не допустить расположение горелки без наклона или, что еще хуже, наклон подогревателя в сторону, противоположную вышеуказанной.



- 1 - Плита котла
- 2 - Изоляционный фланец
- 3 - Изоляционный шнур
- 4 - Фланцы крепления горелки
- 5 - Шпилька, шайбы и гайки крепления горелки к котлу
- 6 - Гайки, винты и шайбы крепления фланца к огневой трубе

ПРЕДВАРИТЕЛЬНЫЕ УСЛОВИЯ ДЛЯ ПРАВИЛЬНОЙ УСТАНОВКИ

Прежде чем приступить к установке, необходимо убедиться в следующем:

- Дымоход соответствует требованиям закона (по площади сечения и по высоте).
- Если предусмотрена футеровка камеры сгорания огнеупорным материалом (требуется для данного типа котла), необходимо выполнять футеровку в соответствии с точными инструкциями изготовителя котла.
- Линия электропитания горелки должна быть проведена согласно схеме производителя горелки, а электрические соединения должны соответствовать напряжению линии питания.
- Топливный трубопровод должен быть выполнен в соответствии со схемами производителя горелки.
- Форсунка (или форсунки), установленные на горелке, должны соответствовать мощности котла; при необходимости следует заменить их. Количество подаваемого топлива ни в коем случае не должно превышать максимального расхода, требуемого для котла, и максимального допустимого расхода для горелки. Необходимо помнить, что головка горения разработана для форсунок с углом разбрызгивания 45°. Форсунки с другим углом разбрызгивания можно устанавливать только в исключительных случаях, и тогда необходимо убедиться, что такая форсунка не создает неполадок в работе (отрыв пламени, закурорка диска или головки горения, затрудненный розжиг и т.п.).
- При извлечении защитной пластиковой пробки из седла форсунки необходимо проявлять осторожность: повреждение герметизирующей поверхности (даже небольшая царапина) приводит к протеканию топлива.
- Убедиться, что горловина горелки погружается в камеру сгорания на такую длину, которая указана изготовителем котла.

ЭЛЕКТРИЧЕСКИЕ СОЕДИНЕНИЯ

Все соединения необходимо выполнить гибкими электрическими проводами.

Электрические линии должны быть удалены от нагретых частей на достаточное расстояние. Проверьте, чтобы электрическая линия, к которой будет подсоединяться агрегат, имела соответствующие напряжение и частоту. Проверьте, чтобы главная линия, соответствующий выключатель с предохранителями (необходимы) и ограничитель (если предусмотрен) могли выдерживать максимальный ток, потребляемый горелкой. Более подробную информацию смотрите на электрических схемах каждой конкретной горелки.

ТОПЛИВНЫЙ ТРУБОПРОВОД

Информация, которая изложена ниже, поможет сделать все необходимое для обеспечения исправного функционирования горелки. Агрегат оснащен самовсасывающимся насосом, который может напрямую всасывать топливо из цистерны даже в момент первого заполнения. Это возможно только в том случае, если соблюдаются необходимые условия (см. таблицу, в которой приводятся расстояния между горелкой и цистерной и разница уровней, а также диаграмму "вязкость - температура"). Для обеспечения нормальной работы предпочтительно, чтобы всасывающий и обратный трубопроводы были

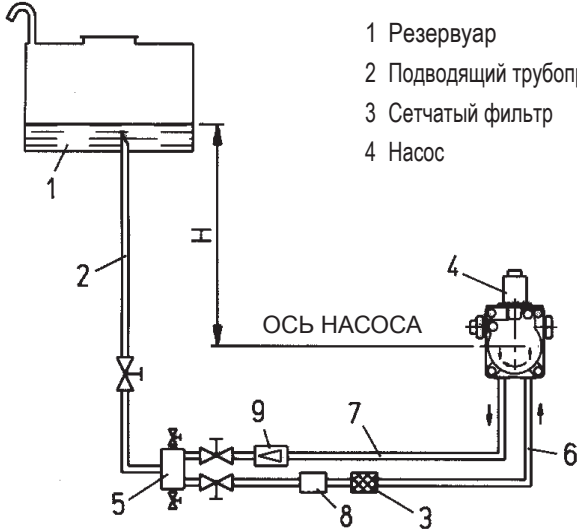
выполнены со сварными соединениями, а не резьбовыми, так как последние могут пропускать воздух, что будет плохо отражаться на работе насоса и, следовательно, горелки. Там, где необходимо, установите съемный штуцер. Используйте систему с приварными фланцами, между которыми нужно проложить устойчивую к воздействию топлива прокладку для надлежащего уплотнения. В системах с трубопроводами небольших диаметров рекомендуется использовать медные трубы. Там, где соединений нельзя избежать, рекомендуется использовать биконические фитинги.

В прилагаемых таблицах приводятся принципиальные схемы для различных систем подачи топлива, в зависимости от положения цистерны относительно горелки. Всасывающий трубопровод должен подниматься по направлению к горелке, во избежание скопления пузырей газа. Если в одной котельной установлено несколько горелок, то каждая из них должна иметь свою всасывающую трубу. Только обратные трубы можно направить в один трубопровод, сечение которого должно быть достаточным для поступления топлива в цистерну. Ни в коем случае не соединяйте напрямую обратную трубу с всасывающей. Важно, чтобы всегда были хорошо изолированы всасывающие и обратные трубопроводы, поскольку из-за плохой теплоизоляции охлаждение труб может плохо сказаться на работе оборудования. В следующих таблицах даны диаметры трубопроводов. Эти требования необходимо строго соблюдать. Максимальное разрежение, которое может выдержать насос, обеспечивая плавную бесшумную работу, составляет 35 см ртутного столба. Если это значение превышено, невозможно гарантировать нормальную работу насоса.

Минимальное давление на всасывающем и обратном трубопроводе = 1 бар. При использовании мазута с вязкостью, превышающей верхний допустимый предел нагнетания (см. диаграмму), необходимо подогреть топливо до такой температуры, которая позволила бы ему течь по трубопроводам. Подогрев в цистерне можно выполнить с помощью парового змеевика или змеевика горячей воды. Змеевик должен устанавливаться вблизи всасывающего трубопровода в таком положении, которое обеспечивало бы его полное погружение даже при минимальном уровне топлива в емкости. Степень подогрева определяется по диаграмме "вязкость - температура". Мазут необходимо подогревать до тех пор, пока показатель его вязкости не опустится ниже линии, определяющей предел нагнетания. Легкий подогрев в цистерне всегда желателен, даже при использовании жидкого мазута (5° Энглера). В частности, если подогрев выполняется паровым змеевиком или змеевиком горячей воды, это позволяет значительно снизить потребление электроэнергии. Действительно, ТЭНы, установленные в горелке, должны в этом случае поднимать температуру мазута только на то количество градусов, которое соответствует разнице между температурой подачи топлива в подогреватель и температурой его распыления. Тем не менее, во избежание образования газа, нарушающего работу насоса, рекомендуется подогревать в цистерне жидкий мазут (5° Энглера при 50° C) не более чем до 30° C.

ТАБЛИЦА ТРУБОПРОВОДОВ ДЛЯ ГОРЕЛОК МОД. ВТ 40 - 50 - 75 - 100 DSN 4Т С ТОПЛИВОМ НА 5° ЭНГЛЕРА ПРИ 50° С (40° ЭНГЛЕРА ПРИ ТЕМПЕРАТУРЕ НАГНЕТАНИЯ 5° С)

СИСТЕМА ПОДАЧИ ТОПЛИВА САМОТЕКОМ



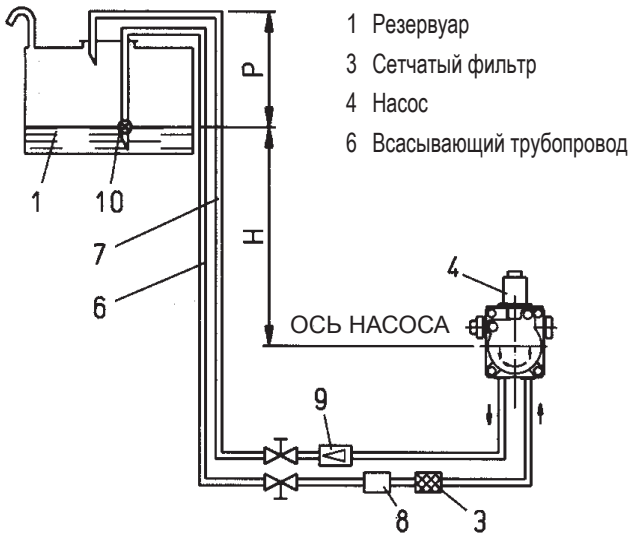
- 1 Резервуар
- 2 Подводящий трубопровод
- 3 Сетчатый фильтр
- 4 Насос

- 5 Дегазатор
- 6 Всасывающий трубопровод
- 7 Обратный трубопровод горелки
- 8 Автоматическое отсечное устройство (срабатывает при выключении горелки)
- 9 Однонаправленный клапан

Н метров	L Общая длина в метрах
	Ø = 1"
1	31
2	35
2,5	35
3	35

Максимальное давление на всасывающем и обратном трубопроводе = 1 бар.

СИСТЕМА ПОДАЧИ ТОПЛИВА ПАДЕНИЕМ ИЗ ВЕРХНЕЙ ЧАСТИ РЕЗЕРВУАРА



- 1 Резервуар
- 3 Сетчатый фильтр
- 4 Насос
- 6 Всасывающий трубопровод

- 7 Обратный трубопровод
- 8 Автоматическое отсечное устройство (срабатывает при выключении горелки)
- 9 Однонаправленный клапан
- 10 Донный клапан

Н метров	L Общая длина в метрах
	Ø = 1"
1	31
2	35
2,5	35
3	35

Максимальное давление на всасывающем и обратном трубопроводе = 1 бар.
Отметка P = 3,5 м. (макс.)

ВСАСЫВАЮЩАЯ СИСТЕМА ПОДАЧИ ТОПЛИВА



- 1 Резервуар
- 3 Сетчатый фильтр
- 4 Насос
- 6 Всасывающий трубопровод
- 7 Обратный трубопровод
- 10 Донный клапан

Н метров	L Общая длина в метрах	
	Ø = 1"	Ø 1" ¼
0,5	22	35
1	17	35
1,5	12	35
2	7	21
2,5	3	8
3	-	-
3,5	-	-

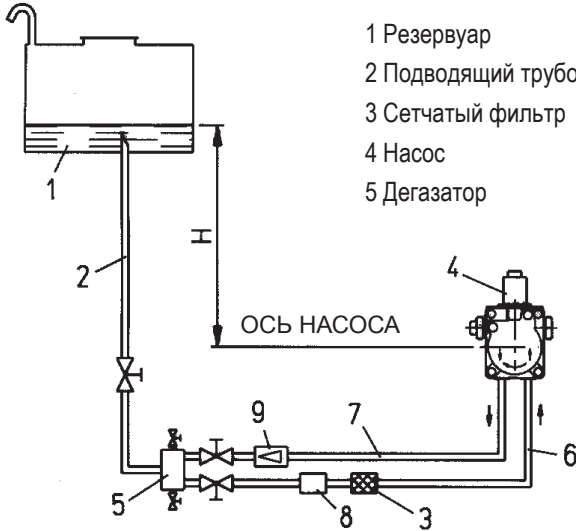
ПРИМ. В случае если на трубопроводах отсутствуют устройства, придерживайтесь действующих нормативов.

H — разница уровней (между минимальным уровнем в резервуаре и осью насоса).

L — общая длина каждого трубопровода, включая вертикальный отрезок. Для каждого колена или заслонки отнимите 0,25 м.

ТАБЛИЦА ТРУБОПРОВОДОВ ДЛЯ ГОРЕЛКИ МОД. ВТ 120 DSN 4Т С ТОПЛИВОМ НА 5° ЭНГЛЕРА ПРИ 50° С (40° ЭНГЛЕРА ПРИ ТЕМПЕРАТУРЕ НАГРЕТАНИЯ 5° С)

СИСТЕМА ПОДАЧИ ТОПЛИВА САМОТЕКОМ

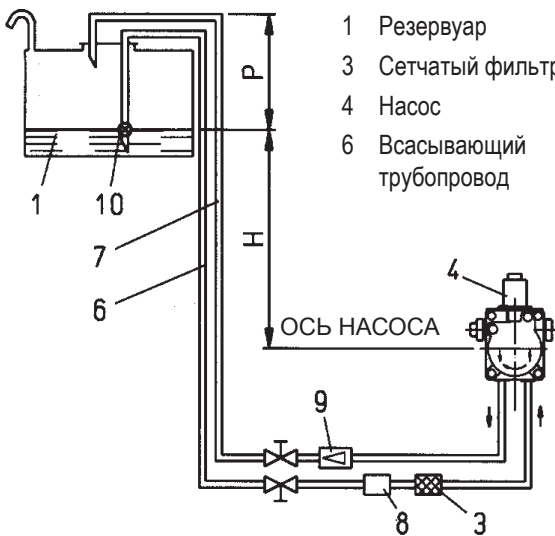


- | | |
|--------------------------|---|
| 1 Резервуар | 6 Всасывающий трубопровод |
| 2 Подводящий трубопровод | 7 Обратный трубопровод |
| 3 Сетчатый фильтр | 8 Автоматическое отсечное устройство (срабатывает при выключении горелки) |
| 4 Насос | 9 Однонаправленный клапан |
| 5 Дегазатор | |

Н метров	L Общая длина в метрах
	Ø = 1 1/4"
1	45
1,5	45
2	50
2,5	50

Максимальное давление на всасывающем и обратном трубопроводе = 1 бар.

СИСТЕМА ПОДАЧИ ТОПЛИВА ПАДЕНИЕМ ИЗ ВЕРХНЕЙ ЧАСТИ РЕЗЕРВУАРА

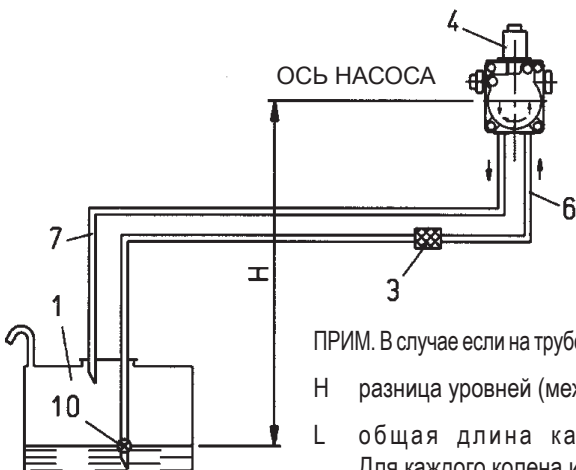


- | | |
|---------------------------|---|
| 1 Резервуар | 7 Обратный трубопровод |
| 3 Сетчатый фильтр | 8 Автоматическое отсечное устройство (срабатывает при выключении горелки) |
| 4 Насос | 9 Однонаправленный клапан |
| 6 Всасывающий трубопровод | 10 Донный клапан |

Н метров	L Общая длина в метрах
	Ø = 1 1/4"
1	45
1,5	45
2	50
2,5	50

Максимальное давление на всасывающем и обратном трубопроводе = 1 бар.
Отметка P = 3,5 м. (макс.)

ВСАСЫВАЮЩАЯ СИСТЕМА ПОДАЧИ ТОПЛИВА



- | |
|---------------------------|
| 1 Резервуар |
| 3 Сетчатый фильтр |
| 4 Насос |
| 6 Всасывающий трубопровод |
| 7 Обратный трубопровод |
| 10 Донный клапан |

Н метров	L Общая длина в метрах	
	Ø = 1 1/4"	Ø 1 1/2"
0,5	35	40
1	30	35
1,5	26	35
2	13	25
2,5	5	10
3	-	-
3,5	-	-

ПРИМ. В случае если на трубопроводах отсутствуют устройства, придерживайтесь действующих нормативов.

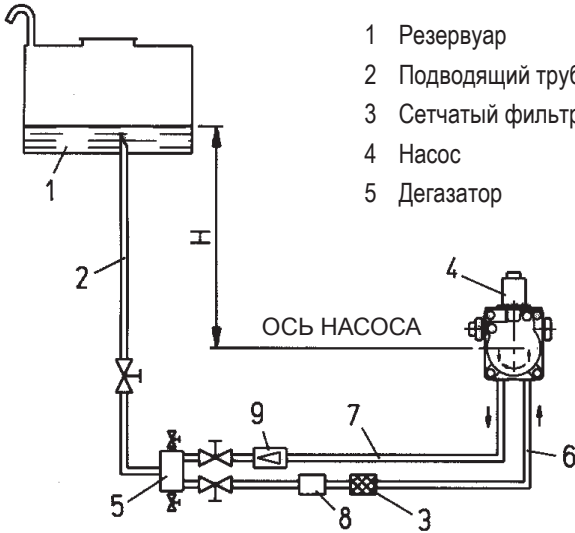
H разница уровней (между минимальным уровнем резервуара и осью насоса).

L общая длина каждого трубопровода, включая вертикальный отрезок. Для каждого колена или вентиля отнимите 0,25 м.



ТАБЛИЦА ТРУБОПРОВОДОВ ДЛЯ ГОРЕЛОК МОД. ВТ 180 / 250 DSN 4Т С ТОПЛИВОМ НА 5° ЭНГЛЕРА ПРИ 50° С (40° ЭНГЛЕРА ПРИ ТЕМПЕРАТУРЕ НАГНЕТАНИЯ 5° С)

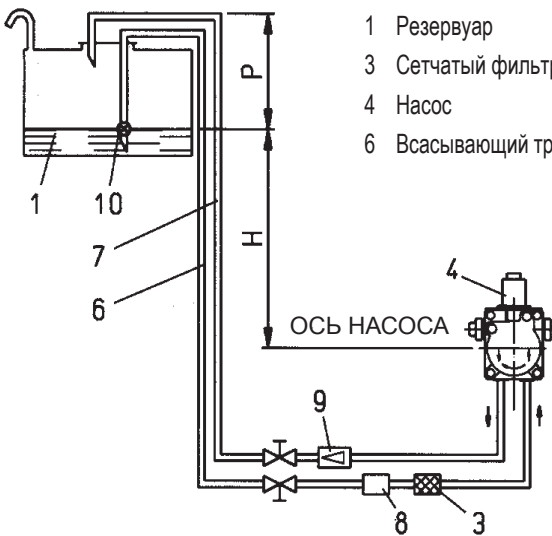
СИСТЕМА ПОДАЧИ ТОПЛИВА САМОТЕКОМ



- | | |
|--------------------------|---|
| 1 Резервуар | 6 Всасывающий трубопровод |
| 2 Подводящий трубопровод | 7 Обратный трубопровод |
| 3 Сетчатый фильтр | 8 Автоматическое отсечное устройство (срабатывает при выключении горелки) |
| 4 Насос | 9 Однонаправленный клапан |
| 5 Дегазатор | |

Н метров	L Общая длина в метрах	
	Ø = 1" ½	Øвнутр. 41 мм
1	35	35
1,5	40	40
2	50	50
2,5	50	50

СИСТЕМА ПОДАЧИ ТОПЛИВА ПАДЕНИЕМ ИЗ ВЕРХНЕЙ ЧАСТИ РЕЗЕРВУАРА

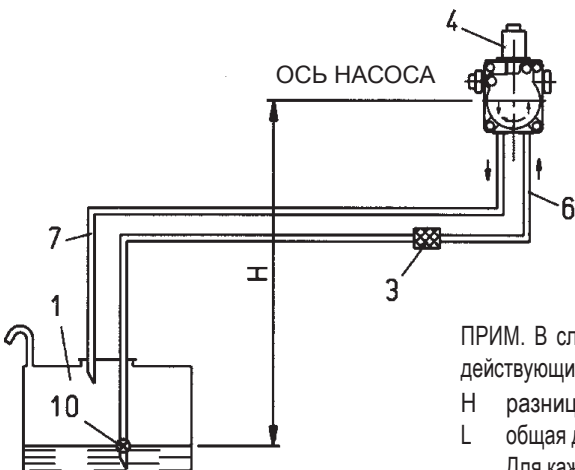


- | | |
|---------------------------|---|
| 1 Резервуар | 7 Обратный трубопровод |
| 3 Сетчатый фильтр | 8 Автоматическое отсечное устройство (срабатывает при выключении горелки) |
| 4 Насос | 9 Однонаправленный клапан |
| 6 Всасывающий трубопровод | 10 Донный клапан |

Н метров	L Общая длина в метрах	
	Ø = 1" ½	Øвнутр. 41 мм
1	35	35
1,5	40	40
2	50	50
2,5	50	50

Отметка P = 3,5 м. (макс.)

ВСАСЫВАЮЩАЯ СИСТЕМА ПОДАЧИ ТОПЛИВА



- | |
|---------------------------|
| 1 Резервуар |
| 3 Сетчатый фильтр |
| 4 Насос |
| 6 Всасывающий трубопровод |
| 7 Обратный трубопровод |
| 10 Донный клапан |

Н метров	L Общая длина в метрах	
	Ø = 1"½	Ø 41 мм
0,5	25	25
1	20	20
1,5	15	15
2	10	10
2,5	5	5

ПРИМ. В случае если на трубопроводах недостаточно устройств, то придерживайтесь действующих нормативов.

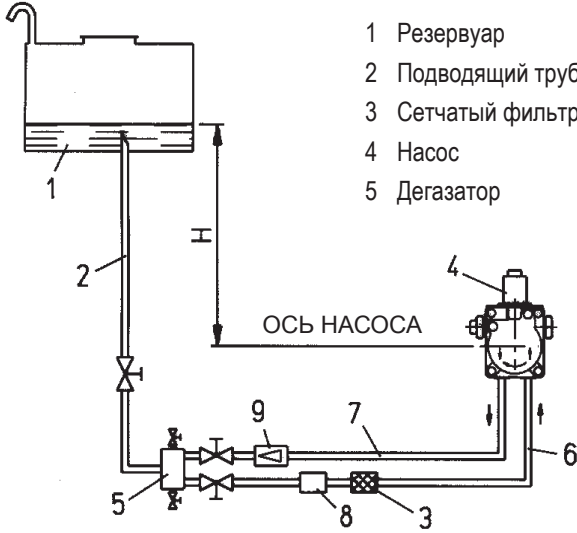
Н — разница уровней (между минимальным уровнем резервуара и осью насоса).

L — общая длина каждого трубопровода, включая вертикальный отрезок.

Для каждого колена или вентиля отнимите 0,25 м.

ТАБЛИЦА ТРУБОПРОВОДОВ ДЛЯ ГОРЕЛОК МОД. ВТ 300 / 350 DSN 4Т С ТОПЛИВОМ НА 5° ЭНГЛЕРА ПРИ 50° С (40° ЭНГЛЕРА ПРИ ТЕМПЕРАТУРЕ НАГНЕТАНИЯ 5° С)

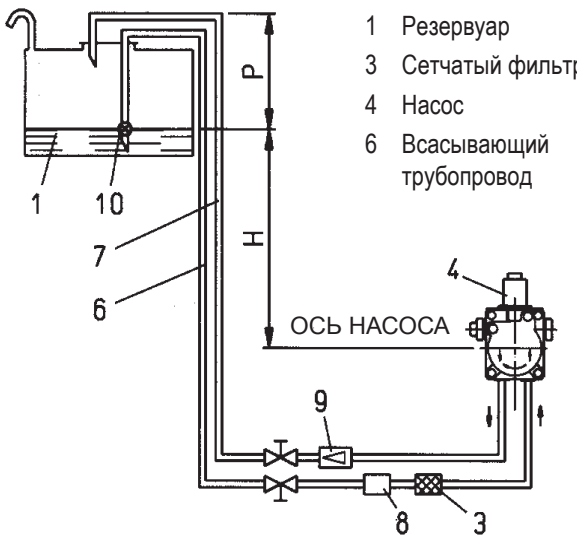
СИСТЕМА ПОДАЧИ ТОПЛИВА САМОТЕКОМ



- | | |
|--------------------------|---|
| 1 Резервуар | 6 Всасывающий трубопровод |
| 2 Подводящий трубопровод | 7 Обратный трубопровод |
| 3 Сетчатый фильтр | 8 Автоматическое отсечное устройство (срабатывает при выключении горелки) |
| 4 Насос | 9 Однонаправленный клапан |
| 5 Дегазатор | |

Н метров	L Общая длина в метрах	
	Ø = 1" ½	Øвнутр. 41 мм
1	30	30
1,5	35	35
2	40	40
2,5	45	45
3	50	50

СИСТЕМА ПОДАЧИ ТОПЛИВА ПАДЕНИЕМ ИЗ ВЕРХНЕЙ ЧАСТИ РЕЗЕРВУАРА

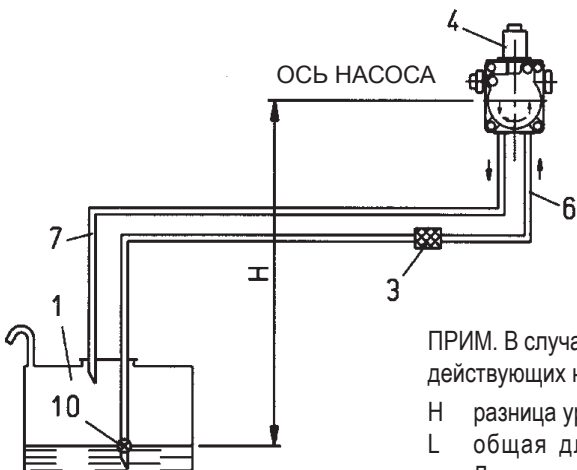


- | | |
|---------------------------|---|
| 1 Резервуар | 7 Обратный трубопровод |
| 3 Сетчатый фильтр | 8 Автоматическое отсечное устройство (срабатывает при выключении горелки) |
| 4 Насос | 9 Однонаправленный клапан |
| 6 Всасывающий трубопровод | 10 Донный клапан |

Н метров	L Общая длина в метрах	
	Ø = 1" ½	Øвнутр. 41 мм
1	30	30
1,5	35	35
2	40	40
2,5	45	45
3	50	50

Отметка P = 3,5 м. (макс.)

ВСАСЫВАЮЩАЯ СИСТЕМА ПОДАЧИ ТОПЛИВА



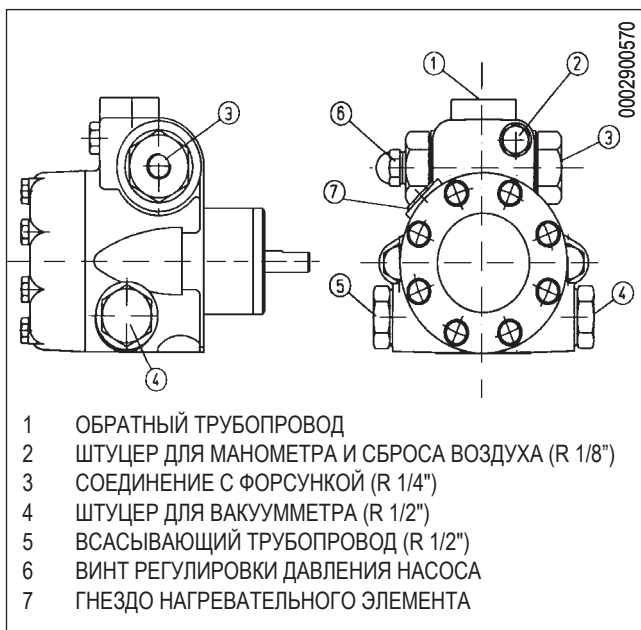
- | |
|---------------------------|
| 1 Резервуар |
| 3 Сетчатый фильтр |
| 4 Насос |
| 6 Всасывающий трубопровод |
| 7 Обратный трубопровод |
| 10 Донный клапан |

Н метров	L Общая длина в метрах	
	Ø = 1" ½	Ø 41 мм
0,5	25	25
1	20	20
1,5	15	15
2	8	8
2,5	3	3
3	-	-
3,5	-	-

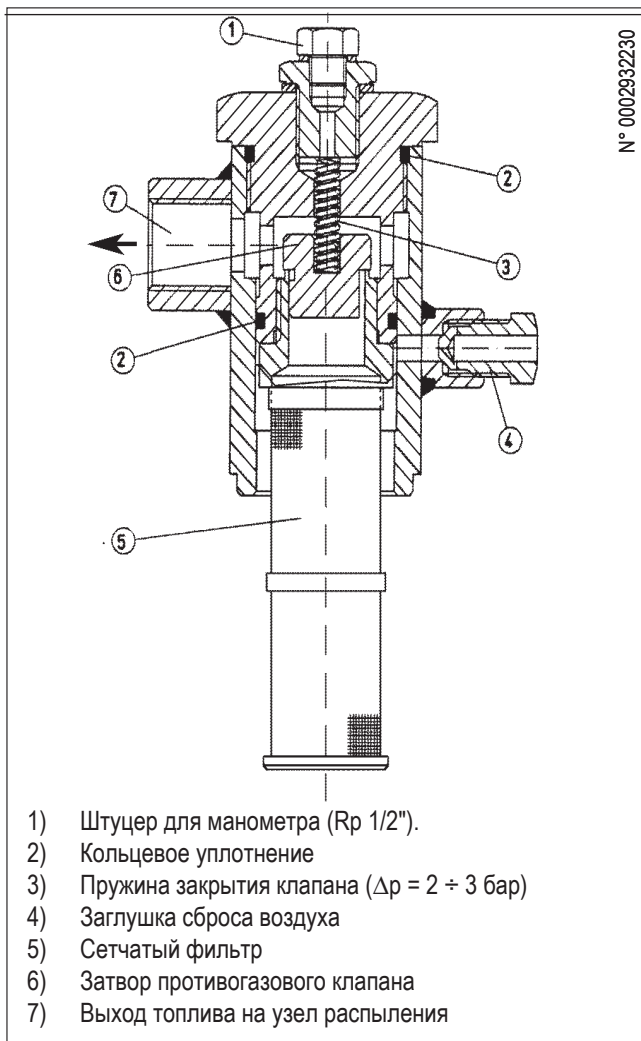
ПРИМ. В случае если на трубопроводах недостаточно устройств, то придерживайтесь действующих нормативов.

H — разница уровней (между минимальным уровнем резервуара и осью насоса).
L — общая длина каждого трубопровода, включая вертикальный отрезок.
Для каждого колена или вентиля отнимите 0,25 м.

ДЕТАЛИРОВОЧНЫЙ ЧЕРТЕЖ НАСОСА SUNTEC МОДЕЛИ E4 LA / E6 LA / E7 LA



ФИЛЬТР РЕЗЕРВУАРА С ПРОТИВОГАЗОВЫМ КЛАПАНОМ



НАСОС BALTUR МОД. ВТ...

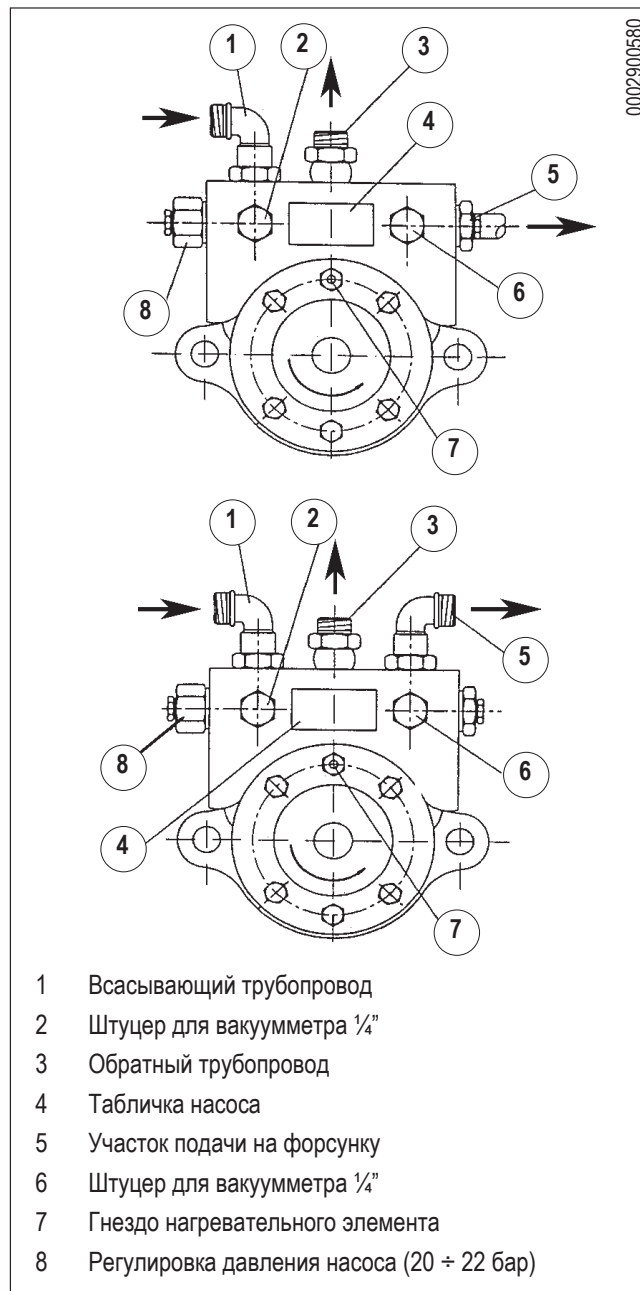
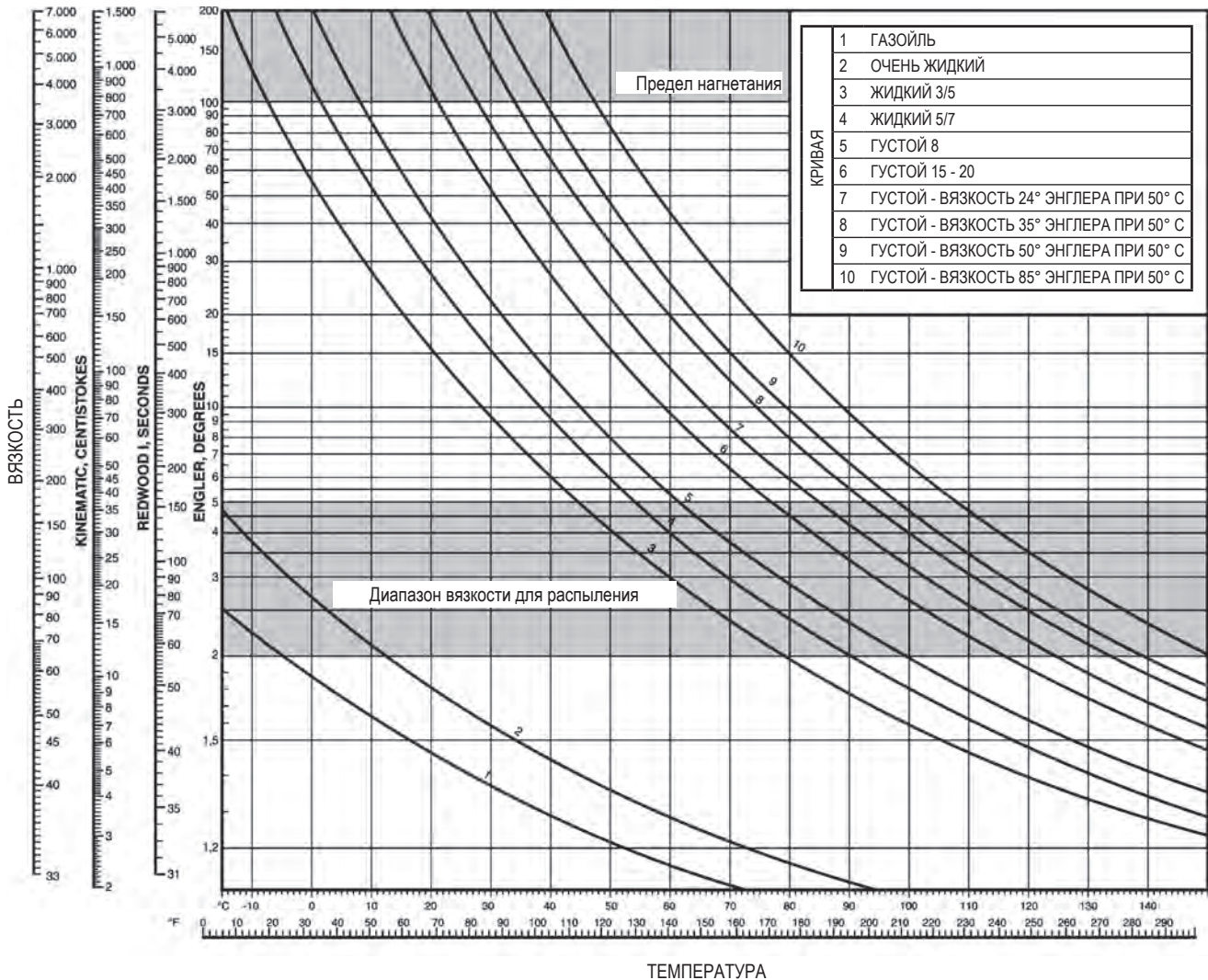


ДИАГРАММА "ВЯЗКОСТЬ - ТЕМПЕРАТУРА"



ВСПОМОГАТЕЛЬНЫЙ НАСОС (СМ. 8511/6 - 8513/7)

В некоторых случаях (большое расстояние или разница в уровнях, либо повышенная вязкость, и в любом случае при использовании горелок версии "D" для густого топлива) необходимо выполнить систему с "кольцевым" контуром подачи и со вспомогательным насосом, избегая прямого соединения насоса горелки с цистерной.

В этом случае можно включать вспомогательный насос с пуском горелки и отключать при ее останове.

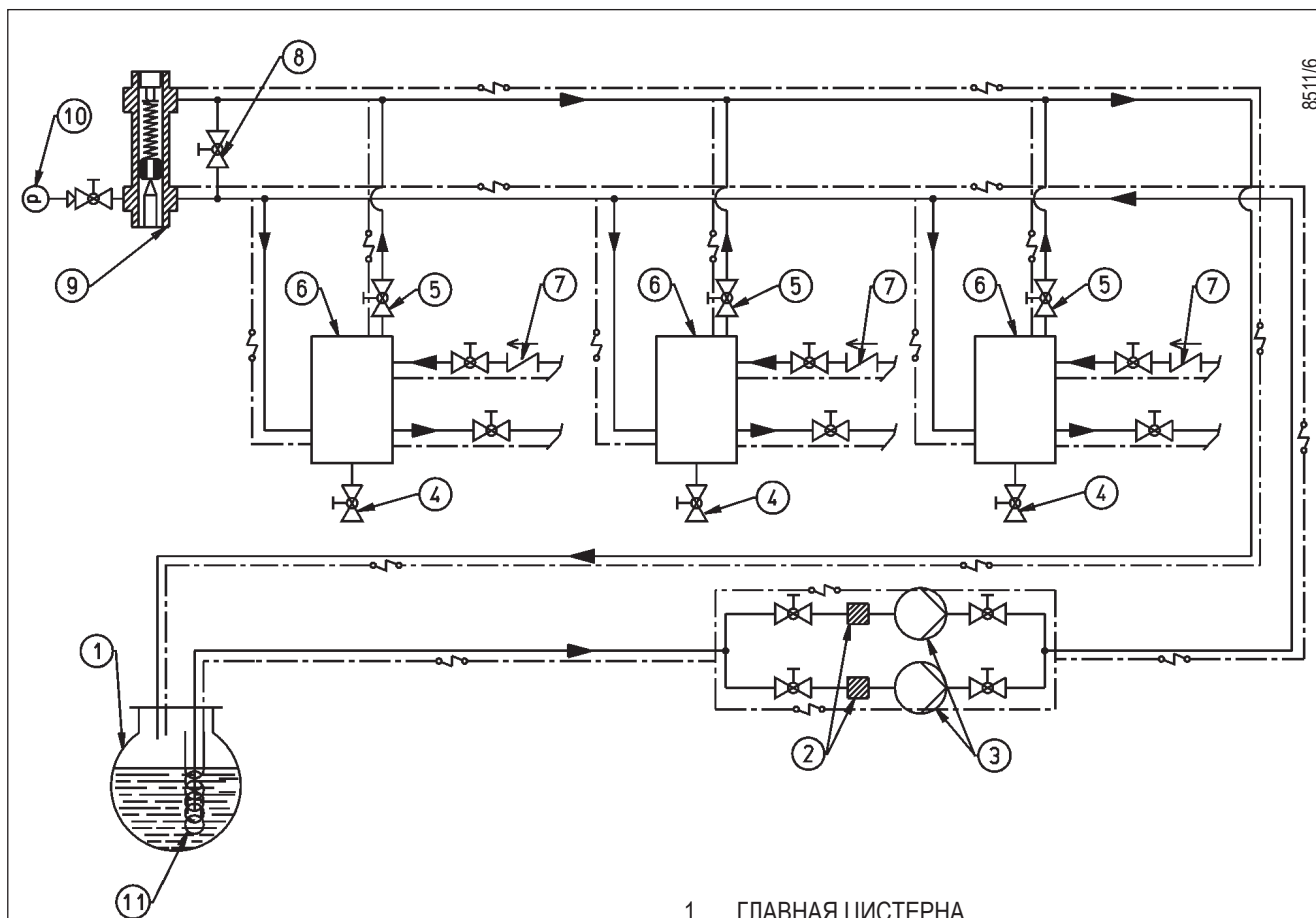
Для электрического соединения вспомогательного насоса подсоедините катушку (230 В), которая управляет дистанционным выключателем насоса, к клеммам "N" (клеммная колодка на входе линии блока управления) и "L1" (после дистанционного выключателя двигателя).

Рекомендуется всегда соблюдать приведенные далее указания:

- вспомогательный насос должен устанавливаться как можно ближе к всасываемой жидкости;


- напор насоса должен соответствовать характеристикам конкретной системы;
- рекомендуется, чтобы производительность насоса была по крайней мере равна производительности насоса горелки;
- соединительные трубопроводы должны подбираться с учетом производительности вспомогательного насоса;
- категорически запрещается напрямую соединять вспомогательный насос с дистанционным выключателем двигателя горелки.

ПРИНЦИПИАЛЬНАЯ ГИДРАВЛИЧЕСКАЯ СХЕМА ДЛЯ ДВУХСТУПЕНЧАТЫХ ИЛИ МОДУЛЯЦИОННЫХ ГОРЕЛОК, РАБОТАЮЩИХ НА МАЗУТЕ (МАКС. 15° ЭНГЛЕРА ПРИ 50° С)

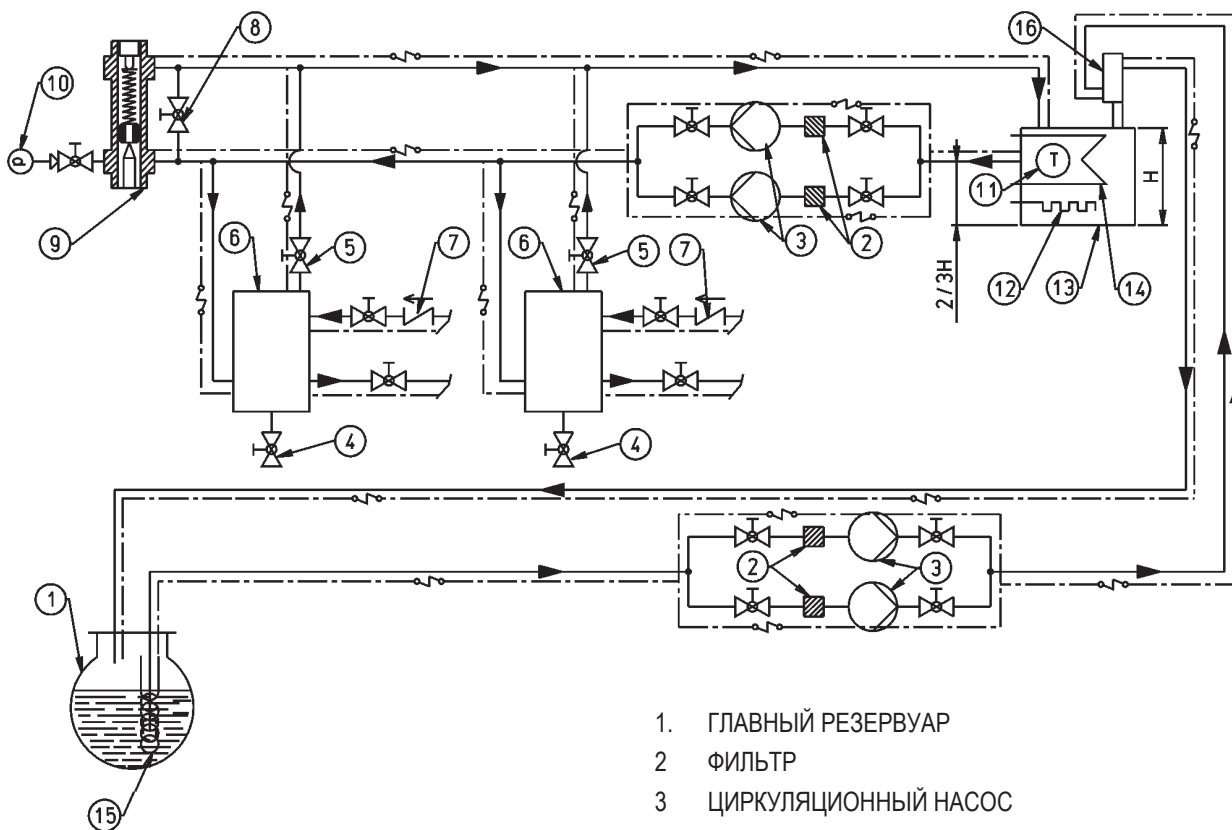


8511/6

ПРИМ. Емкости для рекуперации топлива (диаметром 150 мм и высотой 400 мм) должны устанавливаться как можно ближе к горелке, по крайней мере, на 0,5 м выше насоса горелки.

- 1 ГЛАВНАЯ ЦИСТЕРНА
 - 2 ФИЛЬТР
 - 3 ЦИРКУЛЯЦИОННЫЙ НАСОС
 - 4 ВОДОСБРОС И СИСТЕМА
 - 5 СБРОС ВОЗДУХА/ГАЗА, НОРМАЛЬНО ЗАКРЫТ
 - 6 ЕМКОСТЬ ДЛЯ РЕКУПЕРАЦИИ ТОПЛИВА И ДЕГАЗАТОР
 - 7 НЕВОЗВРАТНЫЙ КЛАПАН
 - 8 БАЙПАС (НОРМАЛЬНО ЗАКРЫТ)
 - 9 НАСТРАИВАЕМЫЙ РЕГУЛЯТОР ДАВЛЕНИЯ 0,5-2 БАР
 - 10 МАНОМЕТР (0-4 БАР)
 - 11 ЗМЕЕВИК НАГРЕВА МАЗУТА, ПАРОВОЙ ИЛИ НА ГОРЯЧЕЙ ВОДЕ
-  ЭЛЕКТРИЧЕСКИЙ КАБЕЛЬ НАГРЕВА (ПРИ НЕОБХОДИМОСТИ)

ПРИНЦИПИАЛЬНАЯ ГИДРАВЛИЧЕСКАЯ СХЕМА ДЛЯ НЕСКОЛЬКИХ ДВУХСТУПЕНЧАТЫХ ИЛИ МОДУЛЯЦИОННЫХ ГОРЕЛОК, РАБОТАЮЩИХ НА ГУСТОМ МАЗУТЕ (МАКС. 50° ЭНГЛЕРА ПРИ 50° С) СО ВСПОМОГАТЕЛЬНЫМ НАГРЕВАТЕЛЕМ



ПРИМ. Емкости для рекуперации мазута (диаметром 150 мм и высотой 400 мм) должны устанавливаться как можно ближе к горелке, по крайней мере, на 0,5 м выше насоса горелки.

1. ГЛАВНЫЙ РЕЗЕРВУАР
2. ФИЛЬТР
3. ЦИРКУЛЯЦИОННЫЙ НАСОС
4. ВОДОСБРОС И СИСТЕМА
5. СБРОС ВОЗДУХА/ГАЗА, НОРМАЛЬНО ЗАКРЫТ
6. ЕМКОСТЬ ДЛЯ РЕКУПЕРАЦИИ ТОПЛИВА И ДЕГАЗАТОР
7. НЕВОЗВРАТНЫЙ КЛАПАН
6. БАЙПАС (НОРМАЛЬНО ЗАКРЫТ)
9. НАСТРАИВАЕМЫЙ РЕГУЛЯТОР ДАВЛЕНИЯ 0,5 - 2 БАР
10. МАНОМЕТР (0 - 4 БАР)
11. ТЕРМОМЕТР
12. ТЭН
13. ВСПОМОГАТЕЛЬНЫЙ НАГРЕВАТЕЛЬ
14. ПАРОВОЙ ЗМЕЕВИК ИЛИ ЗМЕЕВИК ГОРЯЧЕЙ ВОДЫ ДЛЯ ПОДОГРЕВА МАЗУТА
15. ЗМЕЕВИК НАГРЕВА МАЗУТА, ПАРОВОЙ ИЛИ НА ГОРЯЧЕЙ ВОДЕ
16. БОЧОНОК ДИАМЕТРОМ 100 ММ И ВЫСОТОЙ 300 ММ
 ЭЛЕКТРИЧЕСКИЙ КАБЕЛЬ НАГРЕВА (ПРИ НЕОБХОДИМОСТИ)

ПЕРВОЕ ЗАПОЛНЕНИЕ ТРУБОПРОВОДОВ

Проверив, что защитные пластмассовые заглушки, расположенные внутри штуцеров насоса, удалены, выполните следующее:

- Переведите выключатель на горелке в положение "0". Эта операция предназначена для того, чтобы избежать автоматического включения горелки, в особенности, включения ТЭНов, которые при работе с пустым резервуаром могут перегореть.
- Проверьте (если горелка трехфазная), что двигатель вращается против часовой стрелки, если смотреть на горелку со стороны насоса. Направление вращения можно проверить, наблюдая вращение вентилятора через глазок, расположенный на задней стороне спирального кожуха. Для пуска двигателя замкните вручную на несколько секунд дистанционный выключатель (нажав на подвижную часть) и наблюдайте направление вращения вентилятора. При необходимости измените направление вращения, меняя местами две фазы на входных клеммах линии (L1 - L2 - L3).

! Для точного определения направления вращения вентилятора подождите, пока она не начнет медленно вращаться, так как допустить ошибку очень легко.

- Отсоедините шланги от всасывающего и обратного трубопроводов, если они уже были подсоединены ранее.
- Поместите конец шланга всасывания в емкость, в которой находится смазочное масло или мазут (не используйте продукты с низкой вязкостью, например, газойль, нефть, бензин, керосин и т. д.).
- Теперь нажмите на подвижную часть дистанционного выключателя двигателя для его пуска и включения насоса. Подождите пока насос не закачает один или два стакана смазочного масла, после чего остановите его. Цель данной операции — предотвратить работу насоса всухую и увеличить всасывающую способность.
- Для горелок с отдельным двигателем насоса: нажмите на специальный дистанционный выключатель для загрузки насоса.

! Насосы ни при каких условиях не должны работать "всухую", поскольку шестерни могут заблокироваться в кратчайшие сроки (заедание).

- После этого присоедините шланг к всасывающему трубопроводу и откройте на нем все заслонки, а также все отсечные устройства топлива.
- Теперь вновь нажмите на подвижную часть дистанционного выключателя двигателя вентилятора или двигателя насоса для включения насоса, который начнет всасывать топливо из цистерны. Как только топливо начнет выходить из обратной трубы (которая еще не подсоединена), отпустите дистанционный выключатель.

! Если трубопровод длинный, может потребоваться выпустить воздух, открыв специальную заглушку. Если она не предусмотрена на насосе, извлеките заглушку штуцера для подсоединения манометра. Когда топливо начнет выходить, прервите операцию и установите заглушку на место. После этого возобновите операцию загрузки, пока резервуар не будет заполнен. Когда топливо выходит из обратной шланга, еще не подсоединенного - это значит, что резервуар подогревателя заполнен.

- Присоедините обратный шланг к трубопроводу и откройте все заслонки на этой трубе. Теперь горелка готова к розжигу.

ОПИСАНИЕ РАБОТЫ

- **Модели горелок для густого мазута** оснащены комплектом приспособлений, в который входит вспомогательный ТЭН для насоса, узел распыления, электромагнитные клапаны и фильтр линии. При замыкании выключателя на горелке включается дистанционный выключатель ТЭНов (если соответствующее термореле дает разрешение). Питание поступает на дистанционный выключатель ТЭНов через контакт регулировочного термореле. Включенные таким образом ТЭНовы нагревают мазут в резервуаре подогревателя. Когда мазут нагревается достаточно, реле минимальной температуры замыкается. При его замыкании, если другие термореле (регулирующее и предохранительное) не препятствуют этому, питание поступает на блок управления, который включает устройства, составляющие горелку, согласно предусмотренной программе. Трансформатор розжига включается одновременно с трансформатором двигателя горелки через блок управления OR 3/В. Блок управления LAL 1.25 включает трансформатор через несколько секунд. Двигатель приводит в движение вентилятор, который начинает продувку воздухом камеры сгорания, и одновременно насос, создающий циркуляцию горячего мазута в каналах, выталкивая через обратный трубопровод холодный мазут и газ (при наличии). Эта фаза "промывки" и "продувки" заканчивается закрытием электромагнитного клапана "7" (открытого в положении покоя), что прерывает свободный слив мазута в цистерну. После закрытия электромагнитного клапана давление в каналах подачи начинает расти.
- В сетчатый фильтр подогревателя встроены пружинный клапан (противогазовый), который открывается, допуская проход топлива, только при достижении давления около 2 ÷ 2,5 бар. Назначение этого клапана – поддерживать небольшое давление в подогревателе даже при выключенной горелке, чтобы снизить и по возможности совсем исключить образование газа при горячем мазуте и выключенной горелке. Потеря давления за счет этого "противогазового" клапана составляет примерно 2 ÷ 2,5 бар, и поэтому необходимо отрегулировать давление распыления (давление насоса) на большее значение для компенсации этой потери давления. На практике давление насоса нужно установить на 27 бар. Когда давление достигает величины 16 бар, открывается устройство закрывания форсунки "4", установленное в узле распылителя и позволяющее мазуту поступать на форсунку первой ступени, а из нее выходить в камеру сгорания после тонкого распыления. Давление стабилизируется на уровне примерно 27 бар, потому что эта уставка задана на регуляторе давления насоса. Как только распыленный мазут выходит из форсунки, он сразу поджигается разрядом электродов, который на этот момент уже происходит. Во время розжига первой ступени серводвигатель удерживает воздушную заслонку в определенном положении, которое зависит от количества сожженного мазута. Если пламя появляется надлежащим образом, преодолевается состояние блокировки, трансформатор розжига отключается и включается электромагнитный клапан второй ступени "8"

(закрытый в положении покоя). Открытый клапан второй ступени позволяет мазуту под давлением 25 бар поступать на устройство закрывания форсунки второй ступени № 4/1. Давление $27 - 2 = 25$ бар действует на устройство закрывания форсунки второй ступени, которое препятствует притоку топлива ко второй ступени до тех пор, пока давление не упадет до 16 бар. Таким образом, это устройство открывается самим давлением, и вторая форсунка тоже начинает работать. Теперь давление 25 бар действует на две форсунки. Чтобы измерить реальное давление, действующее на узел распылителя и, следовательно, на форсунки, рекомендуется подсоединить манометр к специальному штуцеру фильтра резервуара (0002932230 pagina 15).

! При подборе форсунки в зависимости от общего расхода (для двух работающих форсунок) необходимо брать значения расхода для рабочего давления 25 бар.

Однако, необходимо учитывать, что когда горелка работает только на первой ступени, подача топлива такая же, как для одной горелки, работающей под давлением 25 бар. Соотношение между первой и второй ступенью можно варьировать в широких пределах, заменяя форсунки.

Для нормальной работы подача топлива на первой ступени не должна быть меньше минимального расхода, приведенного на табличке с указанием модели, расположенной на горелке. При более низком расходе розжиг может быть затруднен, а сгорание только на первой ступени может быть ненадлежащим.

! В некоторых моделях горелки применяются три форсунки (0002900564 pagina 21); в этом случае имеются две форсунки второй ступени, и на обе воздействует давление 25 бар.

С момента появления пламени в камере сгорания горелка контролируется и управляется фоторезистором и термореле. Когда температура или давление доходят до значения уставки рабочего реле температуры или давления, реле срабатывает и отключает горелку.

Когда температура или давление опускаются до нужной величины, агрегат автоматически вновь включается в работу. Если во время работы по любой причине пропадает пламя, немедленно (в течение секунды) срабатывает фоторезистор. Прерывая питание соответствующего реле, он вызывает его размыкание и, следовательно, отключение электромагнитного клапана "7" промывки. При открытии этого клапана происходит быстрый сброс давления; как только давление падает ниже уставки закрывающих устройств форсунки узла распылителя, они автоматически закрываются и разбрызгивание мазута прекращается. В этом случае для блока мод. OR 3/B автоматически повторяется фаза розжига и, если пламя первой ступени загорается нормально, работа горелки восстанавливается. В противном случае (пламя нерегулярное или совсем отсутствует), агрегат автоматически переходит в режим блокировки.

Если применяется блок модели LAL 1.25, при отсутствии

пламени горелка переходит в состояние блокировки без попытки повторного розжига. Если программа прерывается (отключение питания, ручное срабатывание, срабатывание термореле и т.д.) на этапе "промывки", программатор возвращается в исходное положение и полностью повторяется этап розжига горелки.

ОПИСАНИЕ РАБОТЫ ДВУХСТУПЕНЧАТЫХ ГОРЕЛОК

РАБОТА С ТЕРМОРЕЛЕ ВТОРОЙ СТУПЕНИ И ТЕРМОРЕЛЕ КОТЛА

Двухступенчатая горелка всегда включается с пониженным расходом топлива и воздуха (первая ступень). После этого, через несколько секунд, происходит переход к работе с полной нагрузкой (вторая ступень).

Включение второй ступени определяется наличием разрешения блока управления и разрешением устройства управления (реле давления или термореле). Агрегат работает в полном режиме до тех пор, пока не давление или температура не достигнет уставки устройства управления (реле давления или термореле). После этого устройство управления срабатывает, отключая вторую ступень, и горелка переходит на первую ступень.

Затем, как только температура или давление снизятся до значений, на которые настроено устройство управления второй ступени (реле давления или термореле), горелка вновь перейдет на вторую ступень. Горелка полностью отключается, когда при работе на первой ступени достигается уставка срабатывания рабочего устройства (реле давления или термореле).

Агрегат автоматически включается вновь, как только значение давления или температуры опускается ниже значения, на которое настроено реле давления или термореле.

РАБОТА С ТЕРМОРЕЛЕ КОТЛА

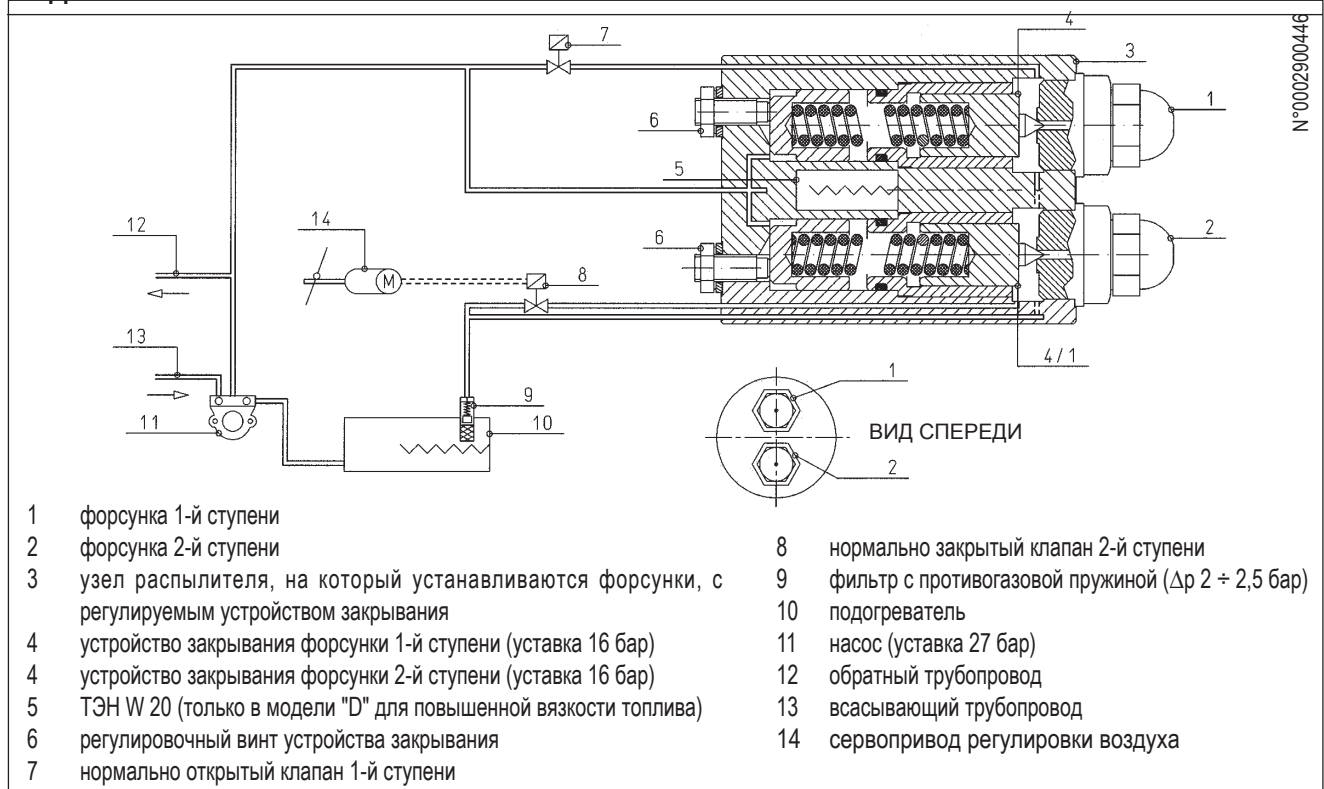
Двухступенчатая горелка должна работать так, чтобы функционировать в режиме второй ступени и полностью останавливаться при достижении температурной уставки, не переходя на первую ступень. Чтобы добиться такого режима работы, термореле второй ступени не задается, а между соответствующими клеммами блока выполняется прямое соединение (перемычка). Таким образом, используется только способность горелки включаться с пониженной мощностью, чтобы розжиг был плавным. Это условие необходимо для котлов с камерой сгорания, работающей под давлением (наддувом), но оно также полезно для обычных котлов с камерой сгорания, работающей с разрежением. Управление горелкой (включение или останова) зависит от срабатывания обычных рабочих или предохранительных термореле.

! Не рекомендуется использовать двухступенчатую горелку для работы на первой ступени в течение длительного времени: когда котел работает при температуре ниже 180°C , может образовываться кислый конденсат, что приводит к образованию сажи, быстрому засорению и коррозии котла.

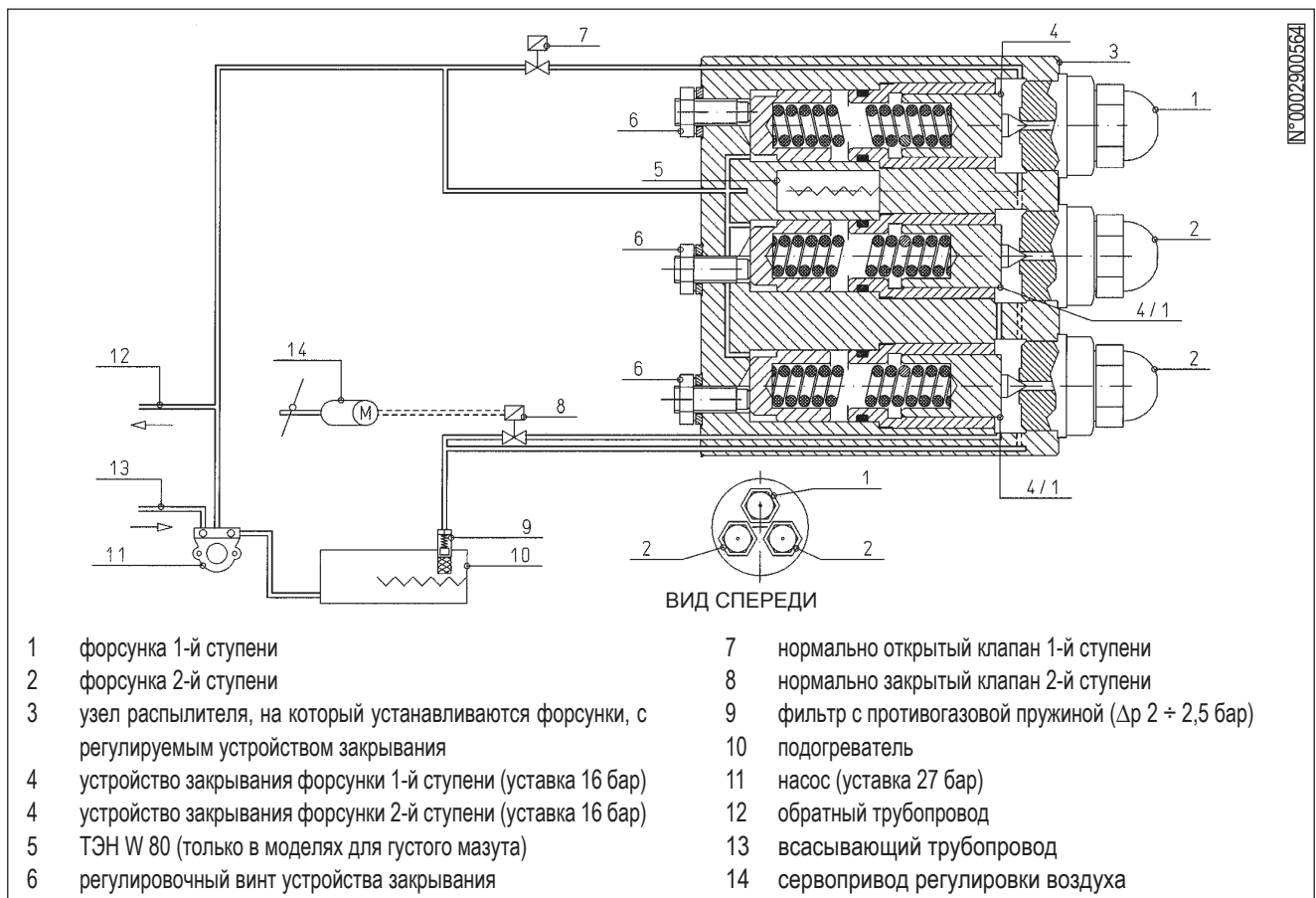
ХАРАКТЕРИСТИКИ БЛОКА УПРАВЛЕНИЯ

Модель горелки	Блок управления и соответствующий ПРОГРАММАТОР	Безопасное время в секундах	Время продувки в секундах	Пост-розжиг в секундах	Время между 1 ^й и 2 ^й ступенями в секундах
BT 40 ÷ 100 DSN	OR 3/B	5	30	5	5
BT 120 ÷ 350 DSN 4T	LAL 1.25 Реле циклическое	5	22,5	15	7,5

ПРИНЦИПАЛЬНАЯ СХЕМА ГИДРАВЛИЧЕСКОГО КОНТУРА ДЛЯ МОДЕЛЕЙ ВТ 40 - 55 - 75 - 100 - 120 - 180 DSN 4Т



ПРИНЦИПАЛЬНАЯ СХЕМА ГИДРАВЛИЧЕСКОГО КОНТУРА ДЛЯ МОДЕЛЕЙ ВТ 250 - 300 - 350 DSN 4Т



РОЗЖИГ И РЕГУЛИРОВКА

Перед розжигом необходимо проверить следующее:

- Подсоединения к линии питания, термореле или реле давления выполнены в точном соответствии с электрической схемой блока управления.
- В цистерне имеется топливо, а в котле — вода.
- Все заслонки на всасывающем и обратном трубопроводах мазута открыты, так же как и все остальные отсечные устройства топлива.
- Отвод продуктов сгорания происходит свободно (открыты задвижки котла и дымохода).
- Убедиться, что головка горелки погружается в камеру сгорания на такую длину, которая указана изготовителем котла. Для соблюдения этого требования горелка оснащена фланцем подсоединения к котлу, скользящим относительно головки горения.
- Форсунки, установленные на горелке, должны соответствовать мощности котла; при необходимости замените их. Количество подаваемого топлива ни в коем случае не должно превышать максимального расхода, требуемого для котла, и максимального допустимого расхода для горелки. Необходимо помнить, что головка сгорания разработана для форсунок с углом разбрызгивания 45°.

! Чтобы обеспечить нормальный розжиг и нормальное сгорание при работе только на первой ступени, необходимо, чтобы подача топлива была не меньше минимального расхода топлива в горелке.

РОЗЖИГ:

Горелка оснащена селектором для ручного перехода с первой ступени на вторую.

- Чтобы предотвратить включение второй ступени, нужно разомкнуть селектор первой и второй ступеней.
- Слегка приоткройте воздушную заслонку для создания потока воздуха, который предположительно требуется для работы горелки на первой ступени; для этого сдвиньте кулачок, ограничивающий длину хода сервопривода первой ступени (8653/1 pagina 27 8711/1 pagina 26), установите в среднее положение регулировочное устройство воздуха на головке сгорания (см. далее, в главе "Регулировка воздуха на головке горения").
- Включите главный выключатель и выключатель "пуска-остановки" на горелке. При этом последнем действии сразу включаются ТЭНы подогрева мазута и одновременно загорается соответствующий желтый индикатор, расположенный на горелке.
- Реле минимальной температуры замыкается, когда топливо в подогревателе достигает температуры, на которую отрегулировано реле. Когда замыкается реле минимальной температуры, при условии что другие термореле котла также замкнуты, включается блок управления, который согласно предусмотренной программе включает устройства, входящие в состав горелки. Агрегат включается по процедуре, описанной в главе "Описание работы".
- Когда горелка работает на первой ступени, необходимо отрегулировать, в соответствии с указаниями, данными в пункте 2, правильную подачу воздуха для обеспечения нормального сгорания. Желательно, чтобы подача воздуха на первой ступени была немного недостаточной: это позволит обеспечить хороший розжиг даже в самых сложных условиях.
- После того, как отрегулирована подача воздуха для первой ступени, горелку отключают главным выключателем, соединяют между собой клеммы клеммной колодки термореле второй ступени и переводят селектор первой и второй ступени в положение второй ступени.
- Сдвиньте кулачок, ограничивающий длину хода сервопривода, управляющего воздушной заслонкой второй ступени, устанавливая заслонку на такой поток воздуха, который предположительно необходим для сгорания топлива (8653/1 pagina 27 8711/1 pagina 26).
- Снова включите агрегат. Сразу же после включения он автоматически перейдет на вторую ступень в соответствии с программой, заданной в программаторе.
- Когда агрегат работает на второй ступени, отрегулируйте тем же кулачком, что и в п. 7, подачу воздуха на значение, предположительно необходимое для нормального сгорания. Сгорание контролируется специальными приборами. При отсутствии соответствующих приборов контроль выполняется по цвету пламени. Рекомендуется выполнить регулировки таким образом, чтобы пламя было "мягким" и имело светло-оранжевый цвет. Пламя не должно быть красным задымленным, а также белым (что свидетельствует об избытке воздуха). Регулятор воздуха должен быть установлен в таком положении, чтобы процент углекислого газа (CO₂) в отходящих газах находился в диапазоне от 10% (минимум) до 13% (максимум), а сажевое число по шкале Бахараха не превышало значения, установленного нормативами. При отсутствии соответствующих приборов контроль выполняется по цвету пламени. Рекомендуется выполнить регулировки таким образом, чтобы пламя было "мягким" и имело светло-оранжевый цвет. Пламя не должно быть красным задымленным, а также белым (что свидетельствует об избытке воздуха). (См. также главу "Регулировка воздуха на головке горения".)
- Термореле подогревателя, реле минимальной температуры и регулировочное реле (максимальной температуры) установлены изготовителем на значения, которые в отдельных случаях могут оказаться неприемлемыми. Поэтому на этапе испытаний необходимо проверить, что эти уставки не приводят к аномалиям (недостаточное сгорание, наличие дыма, образование газа в подогревателе и т.п.). Если потребуется, измените эти уставки в сторону возрастания или убывания. Помните, что уставка температуры на регулировочном термореле должна в любом случае быть на 15° выше уставки реле минимальной температуры. Реле минимальной температуры должно замыкаться при температуре, минимально необходимой для того, чтобы топливо с вязкостью не более 2° Энглера поступало на форсунку – условие, необходимое для нормального распыления. (Для справки см. диаграмму "вязкость-температура" для используемого типа мазута.)

РЕГУЛИРОВКА ВОЗДУХА НА ГОЛОВКЕ ГОРЕНИЯ

Головка горения оснащена регулировочным устройством, который позволяет закрывать (сдвигая вперед) или открывать (сдвигая назад) воздушный зазор между диском и головкой. Таким образом, закрывая зазор, можно добиться повышенного давления перед диском даже при низком расходе. Повышенная скорость и турбулентность потока воздуха будут способствовать лучшему проникновению в топливо и, следовательно, улучшенному перемешиванию и стабилизации пламени.

Наличие высокого давления воздуха перед диском может стать крайне важным условием для предотвращения пульсаций пламени, практически необходимым в тех случаях, когда горелка работает с наддувной топкой и/или в условиях высокой тепловой нагрузки. Вышеизложенное приводит к очевидному выводу о том, что устройство, которое закрывает подачу воздуха на головку горения, должно быть установлено в такое положение, когда за диском всегда будет обеспечено достаточно высокое давление воздуха. Рекомендуется выполнить регулировку таким образом, чтобы прикрыть подачу воздуха на головку, что потребует значительного открывания воздушной заслонки, регулирующей поток всасывания вентилятора горелки. Естественно, это условие должно соблюдаться, когда горелка работает на требуемой максимальной мощности.

На практике нужно начать регулировку при среднем положении устройства, прикрывающего подачу воздуха на головку горения; при этом горелка включается для примерной регулировки, описанной выше. После достижения максимальной требуемой мощности следует скорректировать положение устройства, прикрывающего подачу воздуха на головку горения, сдвигая его вперед или назад, чтобы воздушный поток соответствовал мощности; при этом заслонка регулировки воздуха на участке всасывания должна быть довольно сильно открыта.

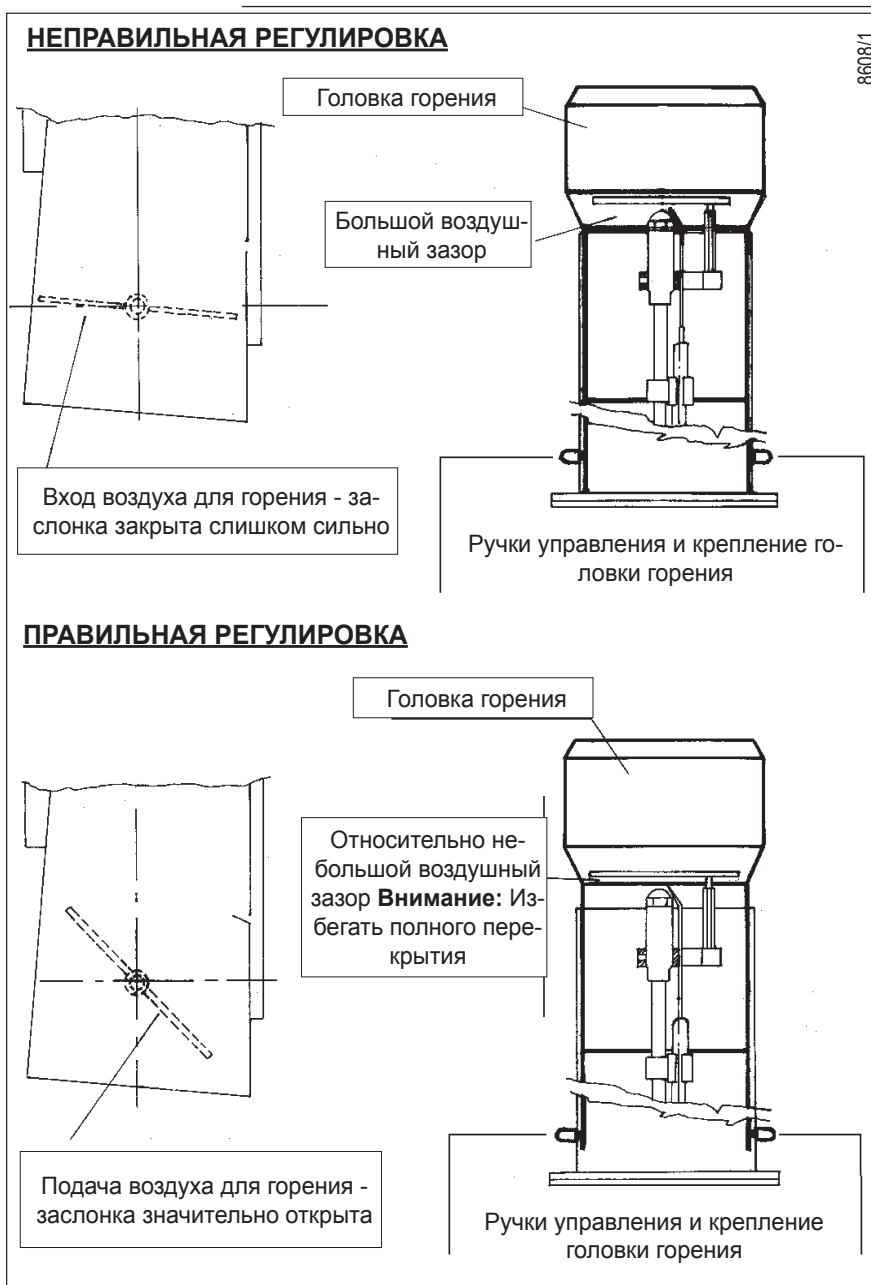
Уменьшая воздушный канал на головке горения, следите за тем, чтобы не перекрыть его полностью. Обеспечьте хорошее центрирование относительно диска. Следует уточнить, что неправильная центровка относительно диска может стать причиной плохого сгорания и чрезмерного нагрева головки, что приведет к ее быстрому износу.

Контроль выполняется через смотровое стекло с задней стороны горелки. После проверки затяните до упора винты, блокирующие положение устройства регулировки воздуха на головке горения.



Проверьте, чтобы розжиг происходил надлежащим образом. Если регулятор сдвинут вперед, возможна ситуация, когда скорость воздуха на выходе настолько высока, что это затрудняет розжиг. Постепенно сдвигайте регулятор назад до тех пор, пока не найдете такое положение, при котором розжиг происходит правильно. Это положение принимается как окончательное. Следует еще раз напомнить, что желательно для первой ступени ограничить подачу воздуха до минимально необходимой, чтобы обеспечить надежный розжиг даже в самых сложных условиях.

ПРИНЦИПИАЛЬНАЯ СХЕМА РЕГУЛИРОВКИ ВОЗДУХА



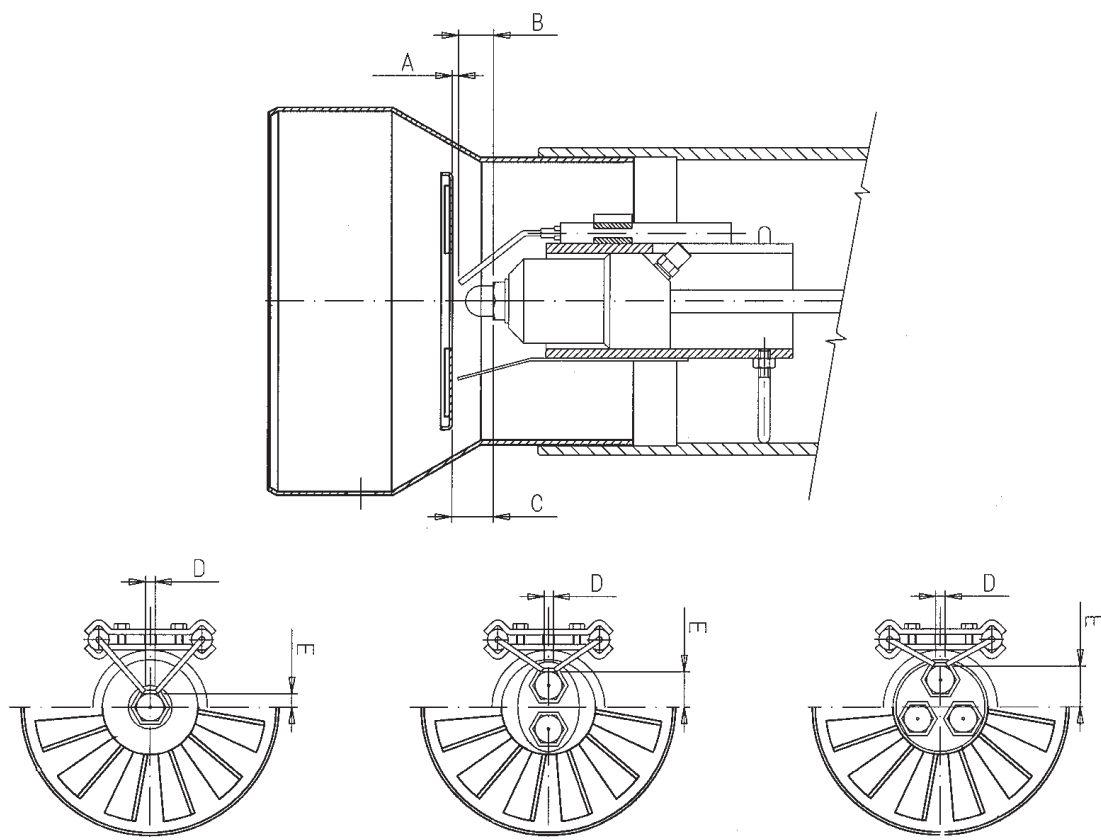
РЕГУЛИРОВКА РАССТОЯНИЯ МЕЖДУ ДИСКОМ И ФОРСУНКОЙ

Горелки оснащены устройством, которое позволяет изменять расстояние между диском и форсункой.

Расстояние между диском и форсункой следует уменьшить только в том случае, если замечено, что конус распыленного топлива на выходе форсунки попадает на диск, засоряя его.

ПРИБЛИЗИТЕЛЬНАЯ СХЕМА РАСПОЛОЖЕНИЯ ФОРСУНКА - ЭЛЕКТРОДЫ - ДИСК ПЛАМЕНИ

№ 0002933870



Узел с 1 форсункой

Узел с 2 форсунками

Узел с 3 форсунками

	A	B	C	D	E
BT 40 DSN 4T	2	19	21	2÷3	23
BT 50 DSN 4T	2	19	21	2÷3	23
BT 75 DSN 4T	2	19	21	2÷3	23
BT 100 DSN 4T	2	21	23	2÷3	23
BT 120 DSN 4T	2	21	23	2÷3	23
BT 180 DSN 4T	2	21	23	2÷3	23
BT 250 DSN 4T	2	21	23	2÷3	26
BT 300 DSN 4T	2	21	23	2÷3	26
BT 350 DSN 4T	2	21	23	2÷3	26

ПРОВЕРКИ

После розжига горелки необходимо проверить предохранительные устройства (устройство контроля пламени, механизмы блокировки и термореле).

- Устройство контроля пламени должно срабатывать при отсутствии пламени спустя минуту после розжига, а также в процессе работы горелки, если пламя погаснет из-за неисправности.
- Горелка должна перейти в состояние блокировки и оставаться в нем, если на этапе розжига в течение интервала времени, установленного блоком управления, не появится стабильное пламя. Блокировка приводит к мгновенному прерыванию подачи топлива, остановку двигателя и, как следствие, горелки. При этом загорается соответствующая световая сигнализация блокировки.
- Для контроля исправности фоторезистора и устройства блокировки выполните следующее:
 - включите горелку;
 - по истечении, по крайней мере, одной минуты с момента розжига извлеките фоторезистор из гнезда. При этом закройте ветошью окошко, предусмотренное в опоре фоторезистора, для имитации отсутствия пламени затемнением фоторезистора. Пламя горелки должно погаснуть (если используется блок мод. LAL 1.25, горелка переходит в режим блокировки).
 - Если используется блок управления мод. OR 3/B, при продолжительном затемнении фоторезистора горелка включится вновь, но, поскольку фоторезистор не освещен, то по истечении интервала времени, заданного программой блока управления, горелка перейдет в режим блокировки. Блок управления можно разблокировать только вручную, нажав специальную кнопку.
- Для проверки исправности термореле необходимо оставить работать горелку до тех пор, пока вода в котле не нагреется до температуры хотя бы 50°C. Ручкой управления термореле снижайте температурную уставку до тех пор, пока не услышите щелчок замыкания. Одновременно с этим горелка должна отключиться. Это термореле должно сработать при максимальной разнице температуры 5 + 10° C по сравнению с уставкой управляющего термореле (термометр котла). В противном случае откалибруйте заново шкалу термореле, так чтобы она соответствовала шкале термометра.

ЭКСПЛУАТАЦИЯ ГОРЕЛКИ

Горелка работает полностью в автоматическом режиме; она включается при замыкании главного выключателя и выключателя щита управления. Работа горелки управляется устройствами управления и контроля, как описано в главе "Описание работы" pagina 19. Состояние блокировки — это безопасное состояние, в которое горелка переходит автоматически в случае неисправности какого-либо компонента горелки или системы.

Прежде чем вновь включить горелку путем ее разблокировки, необходимо убедиться, что в теплопункте отсутствуют

неполадки. В режиме блокировки горелка может находиться без ограничения времени.

Блокировка может происходить из-за временных нарушений (небольшое количество воды в топливе, воздух в трубопроводе и т.п.); в этих случаях после разблокировки горелка включается надлежащим образом.

Если же блокировки повторяются одна за другой (3—4 раза), не следует повторять попытки. Проверив наличие топлива в цистерне, необходимо обратиться в региональный сервисный центр. Для разблокировки блока управления нажмите специальную кнопку.

ТЕХНИЧЕСКОЕ ОБСЛУЖИВАНИЕ

Горелка не нуждается в специальном техобслуживании, однако не реже, чем после завершения каждого отопительного сезона, рекомендуется выполнить следующие операции:

- Демонтировать и осторожно промыть растворителем (бензином, триэтином, керосином) фильтры, разбрызгиватель, турбулентный диск и электроды розжига. Для очистки форсунки использовать деревянные или пластмассовые приспособления, а не металлические инструменты.
- Очистить фоторезистор.
- Очистить котел и, при необходимости, дымоход.



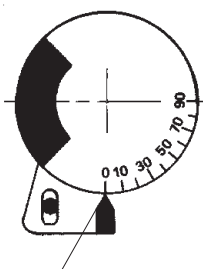
Форсунку или форсунки необходимо заменять не реже, чем через два отопительных сезона. Однако может потребоваться более частая замена.

СЕРВОПРИВОД РЕГУЛИРОВКИ ВОЗДУХА

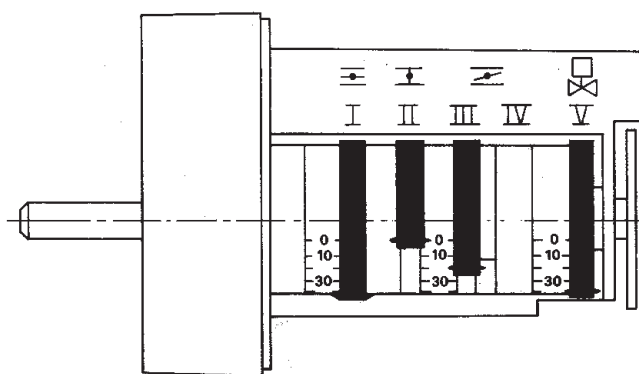
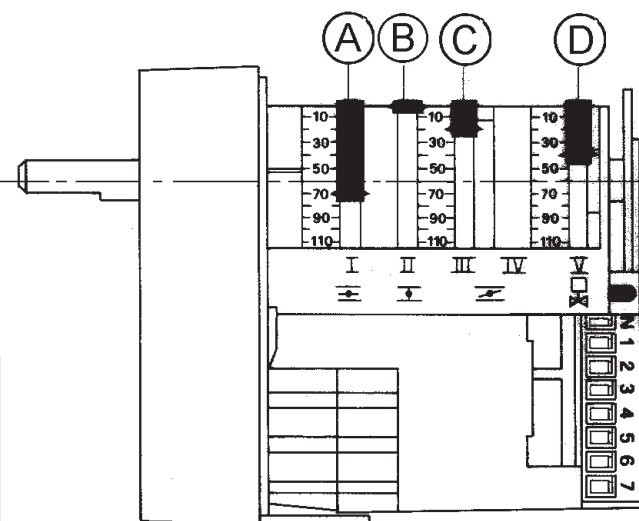
СЕРВОПРИВОД РЕГУЛИРОВКИ ВОЗДУХА SQN 30.121 A2700/3500 ДЛЯ ГОРЕЛОК МОДЕЛИ ВТ 40 / 50 / 75 / 100 DSN 4Т

ВОЗДУХ ПЕРЕКРЫТ ПРИ ОТКЛЮЧЕННОЙ ГОРЕЛКЕ,
ПРОДУВКА ПРИ ОТКРЫТОЙ ПОДАЧЕ ВОЗДУХА В
ПОЛОЖЕНИИ 1-Й СТУПЕНИ (С БЛОКОМ OR 3В)

№ 8711-1



Палец расцепления соединения двигатель - вал кулачков. При нажатии происходит расцепление соединения двигателя с валом.

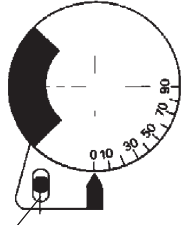


- A - КУЛАЧОК регулировки воздуха 2-й ступени
- B - КУЛАЧОК закрытого положения заслонки при отключенной горелке
- C - КУЛАЧОК регулировки воздуха 1-й ступени
- D - КУЛАЧОК включения клапана 2-й ступени (устанавливается в положение, среднее между положением для 1-й ступени и положением для 2-й ступени)

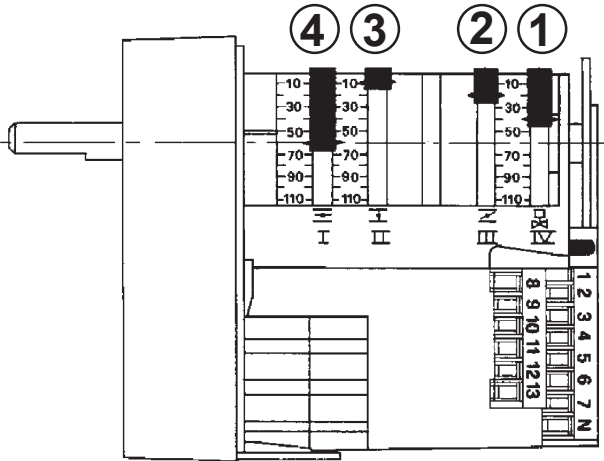
Для изменения регулировки кулачков используются соответствующие кольца красного цвета. При повороте каждого красного кольца в нужном направлении относительно исходной шкалы изменяется угол воздушных заслонок.

**СЕРВОПРИВОД РЕГУЛИРОВКИ ВОЗДУХА
SQN 30.111 A3500A2700/3500 ДЛЯ ГОРЕЛОК
МОДЕЛИ BT 120 / 180 / 250 / 300 / 350 DSN 4T**

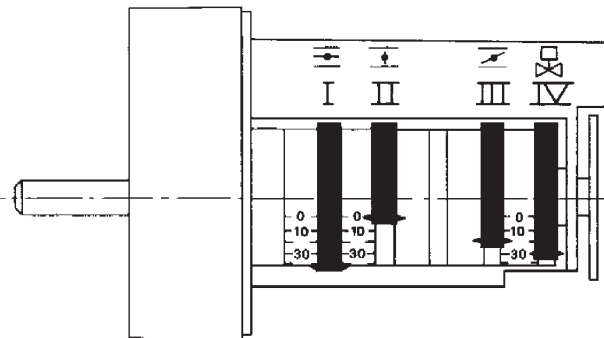
ПРОДУВКА ПРИ ОТКРЫТОЙ ПОДАЧЕ ВОЗДУХА В ПОЛОЖЕНИИ
2-Й СТУПЕНИ И ЗАКРЫТОЙ ПОДАЧЕЙ ВОЗДУХА ПРИ
ОТКЛЮЧЕННОЙ ГОРЕЛКЕ



Палец расцепления соединения двигатель - вал кулачков.
При нажатии происходит расцепление соединения двигателя с валом.



№ 8653-1



1 КУЛАЧОК включения клапана 2-й ступени (устанавливается в положение, среднее между положением для 1-й ступени и положением для 2-й ступени)

2 КУЛАЧОК регулировки воздуха 1-й ступени

3 КУЛАЧОК закрытого положения заслонки при отключенной горелке

4 КУЛАЧОК регулировки воздуха 2-й ступени

Для изменения регулировки кулачков используются соответствующие кольца красного цвета. При повороте каждого красного кольца в нужном направлении относительно исходной шкалы изменяется угол воздушных заслонок.

СЕРВОПРИВОД РЕГУЛИРОВКИ ВОЗДУХА ДЛЯ ОТДЕЛЬНОГО ДВИГАТЕЛЯ НАСОСА

Сервопривод регулировки воздуха для модели CONELECTRON LKS 160 применяется для горелок BT 250 / 300 / 350 DSN 4T на 60 Гц

РЕГУЛИРОВКА ДВИГАТЕЛЯ УПРАВЛЕНИЯ ЗАСЛОНКОЙ ВОЗДУХА 1-Й СТУПЕНИ

УКАЗАТЕЛЬ

РЕГУЛИРУЕМЫЕ КУЛАЧКИ

0002934010

I КУЛАЧОК РЕГУЛИРОВКИ ВОЗДУХА 2-Й СТУПЕНИ (60°)

IV НЕИСПОЛЬЗУЕМЫЙ КУЛАЧОК (. . . °)

III КУЛАЧОК РЕГУЛИРОВКИ ВОЗДУХА 1-Й СТУПЕНИ (20°)

IV КУЛАЧОК ВКЛЮЧЕНИЯ КЛАПАНА 2-Й СТУПЕНИ (40°)

РЕГУЛИРОВКА ДВИГАТЕЛЯ УПРАВЛЕНИЯ ЗАСЛОНКОЙ ВОЗДУХА 2-Й СТУПЕНИ

УКАЗАТЕЛЬ

РЕГУЛИРУЕМЫЕ КУЛАЧКИ

№ 0002934000

I КУЛАЧОК РЕГУЛИРОВКИ ВОЗДУХА 2-Й СТУПЕНИ (60°)

II ПОЛНОЕ ПЕРЕКРЫТИЕ ВОЗДУХА (ГОРЕЛКА ОТКЛЮЧЕНА) (0°)

III КУЛАЧОК РЕГУЛИРОВКИ ВОЗДУХА 1-Й СТУПЕНИ (20°)

IV КУЛАЧОК ВКЛЮЧЕНИЯ КЛАПАНА 2-Й СТУПЕНИ (40°)

ISTRUZIONI PER LA DIAGNOSI E LA RISOLUZIONE DEI PROBLEMI CAUSE DI НЕИСПРАВНОСТЕЙ И ВОЗМОЖНЫХ ПРИЧИН И СПОСОБОВ ИХ УСТРАНЕНИЯ

ТИП НЕИСПРАВНОСТИ	ВОЗМОЖНАЯ ПРИЧИНА	СПОСОБ УСТРАНЕНИЯ
Агрегат переходит в состояние блокировки при наличии пламени. (Горит красная лампочка). Неисправность в устройстве контроля пламени.	<ol style="list-style-type: none"> 1) Прерывание в контуре фоторезистора или загрязнение дымом 2) Недостаточная тяга 3) Прерывание в контуре фоторезистора 4) Диск или горловина загрязнены 	<ol style="list-style-type: none"> 1) Очистить или заменить фоторезистор 2) Проверить все каналы прохождения дымов в котле или в дымоходе 3) Заменить блок управления 4) Очистить компоненты
Агрегат переходит в режим блокировки; топливо разбрызгивается, но пламя не появляется (Горит красная лампочка). Если топливо находится в хорошем состоянии (в нем нет воды или других примесей), достаточно подогрето, если это мазут (солярка) и хорошо распыляется, неисправность может присутствовать в устройстве розжига.	<ol style="list-style-type: none"> 1) Прерывание в контуре розжига 2) Провода трансформатора розжига замыкают на корпус 3) Провода трансформатора розжига плохо соединены 4) Прерывание в контуре трансформатора розжига 5) Неправильное расстояние между концами электродов 6) Электроды замыкают на корпус, так как загрязнены или на них потрескалась изоляция; необходимо проверить также состояние под клеммами крепления изоляторов 	<ol style="list-style-type: none"> 1) Проверить весь контур 2) Заменить 3) Затянуть 4) Заменить 5) Восстановить исходное положение 6) Очистить, при необходимости заменить
Агрегат переходит в режим блокировки, распыляя топливо, но пламя не появляется (горит красная лампочка).	<ol style="list-style-type: none"> 1) Давление насоса непостоянно 2) Наличие воды в топливе 3) Недостаточный подогрев мазута 4) Избыток воздуха горения 5) Воздушный зазор между диском и горловиной слишком мал 6) Форсунка изношена или загрязнена 	<ol style="list-style-type: none"> 1) Повторить калибровку 2) Слить воду из резервуара подогревателя и грубого фильтра через специальные заглушки. При необходимости слить также воду из цистерны, пользуясь специальным насосом. (Нельзя использовать для этих целей насос горелки) 3) Повысить температуру 4) Уменьшить подачу воздуха горения 5) Скорректировать положение регулировочного устройства головки горения 6) Заменить или очистить
Агрегат переходит в режим блокировки, не распыляя топливо (горит красная лампочка).	<ol style="list-style-type: none"> 1) Нет одной фазы 2) Недостаточная мощность электродвигателя. 3) Мазут не доходит до насоса 4) В цистерне закончился мазут 5) Заслонка всасывающей трубы закрыта 5) Форсунка засорена 7) Двигатель (трехфазный) вращается не в том направлении, которое указано стрелкой 8) Донный клапан протекает или заблокирован 9) Неисправность насоса 10) Образование в подогревателе водяных паров или газов, которые замедляют заполнение (в этом случае давление по манометру слишком медленно поднимается до предусмотренного рабочего значения по сравнению с максимальным временем, заданным в программаторе) 11) Фильтр подогревателя засорен 12) Электромагнитный клапан неисправен 13) Клапан узла распыления не открывается 14) Напряжение слишком низкое 	<ol style="list-style-type: none"> 1) Проверить линию питания 2) Отремонтировать или заменить 3) Проверить всасывающий трубопровод 4) Долить 5) Открыть 6) Демонтировать и очистить каждую деталь 7) Поменять местами фазы в выключателе питания 8) Демонтировать и очистить 9) Заменить 10) Отвинтить на несколько оборотов пробки резервуара подогревателя и слить воду, если она есть. Если не обнаружено выделения воды из топлива, можно предположить, что газ, который образуется в подогревателе, формируется из-за испарения топлива; понизить температурную уставку термореле регулятора, задавая ее на значение менее 100°C. Проверить также наклон резервуара, как указано в главе "Крепление горелки к котлу" pagina 9. 11) Демонтировать и очистить 12) Проверить и при необходимости заменить 13) Проверив, что давление топлива соответствует заданному, заменить узел распылителя 14) Обратиться в электроснабжающую организацию

ТИП НЕИСПРАВНОСТИ	ВОЗМОЖНАЯ ПРИЧИНА	СПОСОБ УСТРАНЕНИЯ
Насос горелки издает шум.	<ol style="list-style-type: none"> 1) Мазут в цистерне слишком вязкий 2) Трубопровод имеет маленький диаметр 3) Просачивание воздуха в трубы 4) Фильтр грубой очистки засорен 5) Слишком большое расстояние между цистерной и горелкой либо много случайных потерь из-за изгибов, колен, сужений и т. д. 6) Шланги изношены 7) Слишком вязкий мазут в каком-либо отрезке всасывающего трубопровода 	<ol style="list-style-type: none"> 1) Подогреть мазут в цистерне или заменить на более жидкий 2) Заменить в соответствии с инструкциями 3) Проверить и устранить просачивание 4) Демонтировать и промыть 5) Сократить расстояние от цистерны до горелки, выравнивая всасывающий трубопровод 6) Заменить 7) Обеспечить надлежащую изоляцию всего трубопровода
Мазут нагревается слишком медленно или совсем не нагревается.	<ol style="list-style-type: none"> 1) Слишком низкое напряжение питания 2) Один или несколько ТЭНов перегорели 3) Электрические соединения 4) Суммарная мощность ТЭНов меньше требуемой при данном расходе на форсунке 	<ol style="list-style-type: none"> 1) Обратиться в электроснабжающую организацию 2) Заменить 3) Проверить 4) Уменьшить расход в соответствии с тепловыми потребностями системы
Горелка не включается после нагрева мазута до минимальной температуры подогрева.	<ol style="list-style-type: none"> 1) Разомкнуты термореле (котла или комнатный) или реле давления 2) Короткое замыкание фоторезистора 	<ol style="list-style-type: none"> 1) Повисить уставку или подождать, пока реле не замкнется естественным путем после понижения температуры или давления 2) Заменить
Горелка не включается.	<ol style="list-style-type: none"> 1) Нет напряжения из-за того, что разомкнут главный выключатель, сработал выключатель максимального значения контактора или нет напряжения в линии питания 2) Линия термореле не была выполнена согласно схеме или какое-то термореле осталось разомкнутым 3) Внутренняя неисправность блока управления 	<ol style="list-style-type: none"> 1) Замкнуть выключатели или подождать, пока электропитание не восстановится 2) Проверить соединения и термореле 3) Заменить
Неадекватное пламя с искрами.	<ol style="list-style-type: none"> 1) Мазут слишком холодный 2) Слишком низкое давление распыления 3) Избыток воздуха горения 4) Форсунка имеет недостаточный расход из-за того, что загрязнена или изношена 5) Наличие воды в топливе 	<ol style="list-style-type: none"> 1) Повисить температуру с помощью регулирующего термореле подогревателя 2) Восстановить исходное значение 3) Уменьшить подачу воздуха горения 4) Очистить или заменить 5) Слить воду из резервуара подогревателя и грубого фильтра через специальные заглушки. При необходимости слить также воду из цистерны, пользуясь специальным насосом. (нельзя использовать для этих целей насос горелки)
Плохо сформировано пламя, наличие дыма и сажи.	<ol style="list-style-type: none"> 1) Недостаточная подача воздуха горения 2) Форсунка неэффективна из-за того, что загрязнена или изношена 3) Камера сгорания не подходит по форме или слишком мала 4) Форсунка имеет слишком маленький расход для такого объема камеры сгорания 5) Слишком низкая температура мазута 6) Огнеупорная футеровка не соответствует по типу или чрезмерна 7) Трубопроводы котла или дымоход заблокированы 8) Слишком низкое давление распыления 	<ol style="list-style-type: none"> 1) Увеличить подачу воздуха 2) Очистить или заменить 3) Модифицировать камеру, или уменьшить расход форсунки относительно камеры сгорания, или заменить котел 4) Увеличить расход, заменив форсунку 5) Повисить температуру 6) Модифицировать футеровку или облегчить ее, придерживаясь указаний изготовителя котла 7) Очистить их 8) Установить на исходное значение

ТИП НЕИСПРАВНОСТИ	ВОЗМОЖНАЯ ПРИЧИНА	СПОСОБ УСТРАНЕНИЯ
Пламя неустойчивое, с пульсациями или отрывом от горловины.	<ol style="list-style-type: none"> 1) Чрезмерная тяга (только в случае вытяжного вентилятора в дымоходе) 2) Температура подогрева не соответствует объему используемого мазута 3) Форсунка неэффективна из-за того, что загрязнена или изношена 4) Наличие воды в мазуте 5) Диск загрязнен 6) Избыток воздуха горения 7) Воздушный зазор между диском и горловиной слишком мал 	<ol style="list-style-type: none"> 1) Скорректировать скорость вытяжного вентилятора, изменяя диаметры шкивов 2) Повысить или понизить 3) Очистить или заменить 4) Слить воду из резервуара подогревателя и грубого фильтра через специальные заглушки. При необходимости слить также воду из цистерны, пользуясь специальным насосом. (нельзя использовать для этих целей насос горелки) 5) Очистить 6) Уменьшить подачу воздуха горения 7) Скорректировать положение регулировочного устройства головки горения
Внутренняя коррозия котла.	<ol style="list-style-type: none"> 1) Рабочая температура котла слишком низка (ниже точки образования росы) 2) Высокое содержание серы в мазуте 3) Температура отходящих газов слишком низка (ниже 180 °С) 	<ol style="list-style-type: none"> 1) Повысить рабочую температуру 2) Заменить мазут на мазут другого типа 3) Повысить расход форсунки, заменив ее
Сажа на выходе из дымохода.	<ol style="list-style-type: none"> 1) Чрезмерное охлаждение (ниже 180°С) отходящих газов до выхода наружу из-за недостаточной теплоизоляции внешнего дымохода или просачивания холодного воздуха 	<ol style="list-style-type: none"> 1) Улучшить теплоизоляцию и устранить любые проемы, через которые проникает холодный воздух

ТАБЛИЦА РАСХОДА ФОРСУНОК ДЛЯ ГАЗОЙЛЯ

Форсунка	Давление насоса															Форсунка
	7	8	9	10	11	12	13	14	15	16	17	18	19	20	21	
гал/час	Расход на выходе форсунки															гал/час
0,40	1,27	1,36	1,44	1,52	1,59	1,67	1,73	1,80	1,86	1,92	1,98	2,04	2,10	2,15	2,20	0,40
0,50	1,59	1,70	1,80	1,90	1,99	2,08	2,17	2,25	2,33	2,40	2,48	2,55	2,62	2,69	2,75	0,50
0,60	1,91	2,04	2,16	2,28	2,39	2,50	2,60	2,70	2,79	2,88	2,97	3,06	3,14	3,22	3,30	0,60
0,65	2,07	2,21	2,34	2,47	2,59	2,71	2,82	2,92	3,03	3,12	3,22	3,31	3,41	3,49	3,58	0,65
0,75	2,38	2,55	2,70	2,85	2,99	3,12	3,25	3,37	3,49	3,61	3,72	3,82	3,93	4,03	4,13	0,75
0,85	2,70	2,89	3,06	3,23	3,39	3,54	3,68	3,82	3,96	4,09	4,21	4,33	4,45	4,57	4,68	0,85
1,00	3,18	3,40	3,61	3,80	3,99	4,16	4,33	4,50	4,65	4,81	4,96	5,10	5,24	5,37	5,51	1,00
1,10	3,50	3,74	3,97	4,18	4,38	4,58	4,77	4,95	5,12	5,29	5,45	5,61	5,76	5,91	6,06	1,10
1,20	3,82	4,08	4,33	4,56	4,78	5,00	5,20	5,40	5,59	5,77	5,95	6,12	6,29	6,45	6,61	1,20
1,25	3,97	4,25	4,50	4,75	5,00	5,20	5,40	5,60	5,80	6,00	6,20	6,35	6,55	6,70	6,85	1,25
1,35	4,29	4,59	4,87	5,13	5,38	5,62	5,85	6,07	6,28	6,49	6,69	6,88	7,07	7,26	7,44	1,35
1,50	4,77	5,10	5,41	5,70	5,90	6,24	6,50	6,75	6,98	7,21	7,43	7,65	7,86	8,06	8,26	1,50
1,65	5,25	5,61	5,95	6,27	6,58	6,87	7,15	7,42	7,68	7,93	8,18	8,41	8,64	8,87	9,09	1,65
1,75	5,56	5,95	6,31	6,65	6,98	7,29	7,58	7,87	8,15	8,41	8,67	8,92	9,17	9,41	9,64	1,75
2,00	6,30	6,80	7,21	7,60	7,97	8,33	8,67	8,99	9,31	9,61	9,91	10,20	10,48	10,75	11,01	2,00
2,25	7,15	7,65	8,15	8,55	8,97	9,37	9,75	10,12	10,47	10,85	11,15	11,47	11,79	12,09	12,39	2,25
2,50	7,95	8,50	9,01	9,50	9,97	10,41	10,83	11,24	11,64	12,02	12,39	12,75	13,10	13,44	13,77	2,50
3,00	9,54	10,20	10,82	11,40	11,96	12,49	13,00	13,49	13,96	14,02	14,87	15,30	15,72	16,12	16,52	3,00
3,50	11,13	11,90	12,62	13,30	13,95	14,57	15,17	15,74	16,29	16,83	17,34	17,85	18,34	18,81	19,28	3,50
4,00	12,72	13,60	14,42	15,20	15,94	16,65	17,33	17,99	18,62	19,23	19,82	20,40	20,95	21,50	22,03	4,00
4,50	14,31	15,30	16,22	17,10	17,94	18,73	19,50	20,24	20,95	21,63	22,30	22,95	23,57	24,19	24,78	4,50
5,00	15,90	17,00	18,03	19,00	19,93	20,82	21,67	22,48	23,27	24,04	24,78	25,49	26,19	26,87	27,54	5,00
5,50	17,49	18,70	19,83	20,90	21,92	22,90	23,83	24,73	25,60	26,44	27,25	28,04	28,81	29,56	30,29	5,50
6,00	19,00	20,40	21,63	22,80	23,92	24,98	26,00	26,98	27,93	28,84	29,73	30,59	31,43	32,25	33,04	6,00
6,50	20,67	22,10	23,44	23,70	25,91	27,06	28,17	29,23	30,26	31,25	32,21	33,14	34,05	34,94	35,80	6,50
7,00	22,26	23,79	25,24	26,60	27,90	29,14	30,33	31,48	32,58	33,65	34,69	35,69	36,67	37,62	38,55	7,00
7,50	23,85	25,49	27,04	28,50	29,90	31,22	32,50	33,73	34,91	36,05	37,16	38,24	39,29	40,31	41,31	7,50
8,30	26,39	28,21	29,93	31,54	33,08	34,55	35,97	37,32	38,63	39,90	41,13	42,32	43,48	44,61	45,71	8,30
9,50	30,21	32,29	34,25	36,10	37,87	39,55	41,17	42,72	44,22	45,67	47,07	48,44	49,77	51,06	52,32	9,50
10,50	33,39	35,69	37,86	40,06	41,73	43,74	45,41	47,20	48,90	50,50	52,00	53,50	55,00	56,40	57,80	10,50
12,00	38,20	40,80	43,30	45,60	47,80	50,00	52,00	54,00	55,90	57,70	59,50	61,20	62,90	64,50	66,10	12,00
13,80	43,90	46,90	49,80	52,40	55,00	57,50	59,80	62,10	64,20	66,30	68,40	70,40	72,30	74,30	76,00	13,80
15,30	48,60	52,00	55,20	58,10	61,00	63,70	66,30	68,80	71,10	73,60	75,80	78,00	80,20	82,20	84,30	15,30
17,50	55,60	59,50	63,10	66,50	69,80	72,90	75,80	78,70	81,50	84,10	86,70	89,20	91,70	94,10	96,40	17,50
19,50	62,00	66,30	70,30	74,10	77,70	81,20	84,50	87,70	90,80	93,70	96,60	99,40	102,20	104,80	107,40	19,50
21,50	68,40	73,10	77,50	81,70	85,70	89,50	93,20	96,70	100,10	103,40	106,50	109,60	112,60	115,60	118,40	21,50
24,00	76,30	81,60	86,50	91,20	95,70	99,90	104,00	107,90	111,70	115,40	118,90	122,40	125,70	129,00	132,20	24,00
28,00	89,00	95,20	101,00	106,40	111,60	116,60	121,30	125,90	130,30	134,60	138,70	142,80	146,70	150,50	154,20	28,00
30,00	95,40	102,00	108,20	114,00	119,60	124,90	130,00	134,90	139,60	144,20	148,70	153,00	157,20	161,20	165,20	30,00

1 мбар = 10 мм водяного столба 100 Па
 1 кВт = 860 ккал

Плотность газойля 0,820 / 0,830 HTC = 10150

Плотность специального газойля = 0,900 HTC = 9920

Плотность газойля для домашнего использования (3,5° Энглера) = 0,940 HTC = 9700

Плотность густого газойля (7,9° Энглера) = 0,970 / 0,980 HTC = 9650

HTC = низшая теплотворная способность

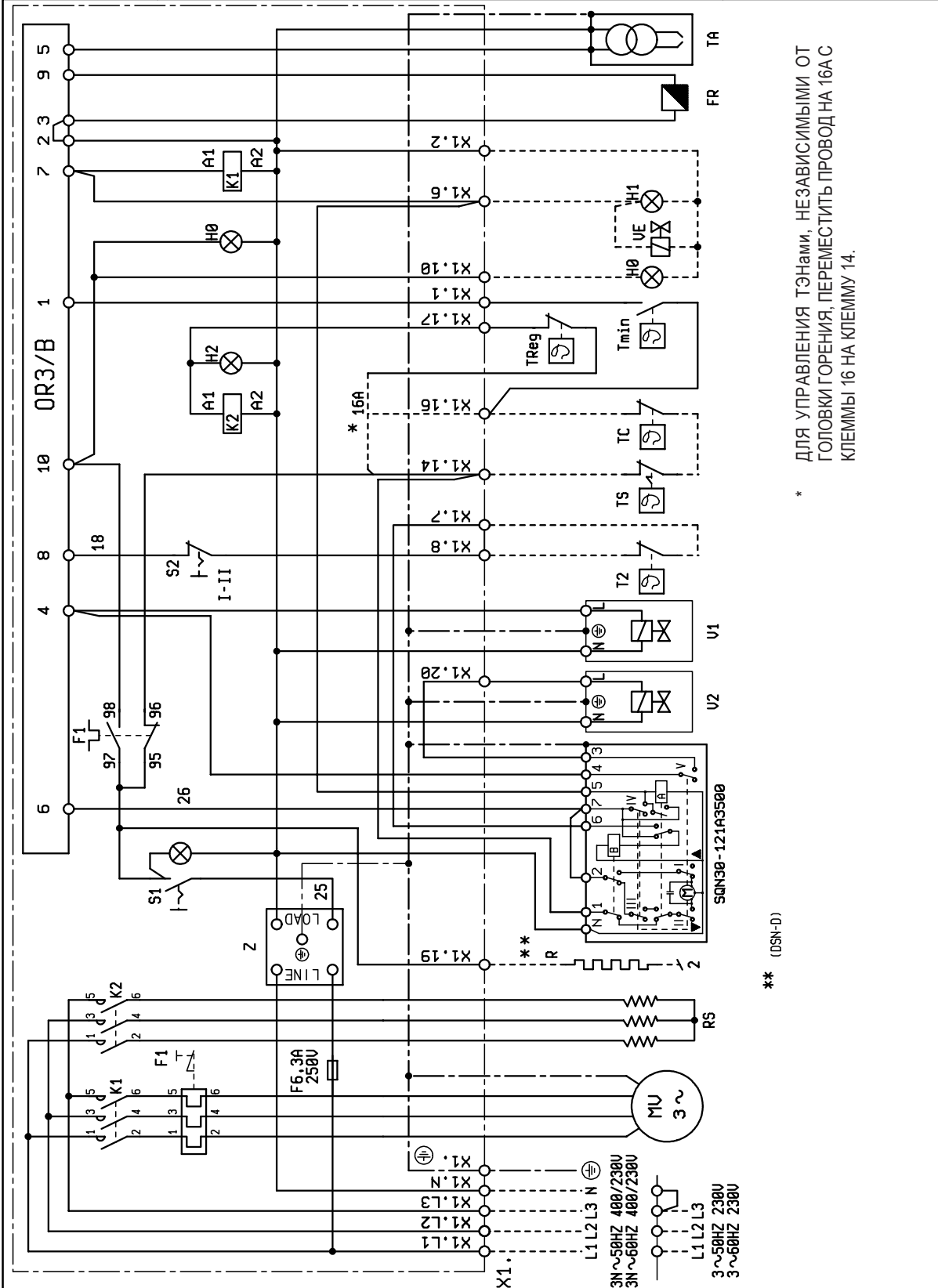
ЭЛЕКТРИЧЕСКАЯ СХЕМА

baltur
CENTO (FE)

SCHEMA ELETTRICO BT 17-35SPN, BT 40-50-75-100DSN 4T
SCHEMA ELECTRIQUE BT 17-35SPN, BT 40-50-75-100DSN 4T
ELECTRIC DIAGRAM FOR BT 17-35SPN, BT 40-50-75-100DSN 4T
SCHALTPLAN BT 17-35SPN, BT 40-50-75-100DSN 4T
ESQUEMA ELECTRICO BT 17-35SPN, BT 40-50-75-100DSN 4T



N° 0002310220N1
foglio N. 1 di 2
data 06/02/1997
Dis. S.M.
Visto Sisti



* ДЛЯ УПРАВЛЕНИЯ ТЭНами, НЕЗАВИСИМЫМИ ОТ ГОЛОВКИ ГОРЕНИЯ, ПЕРЕМЕСТИТЬ ПРОВОД НА 16АС КЛЕММЫ 16 НА КЛЕММУ 14.

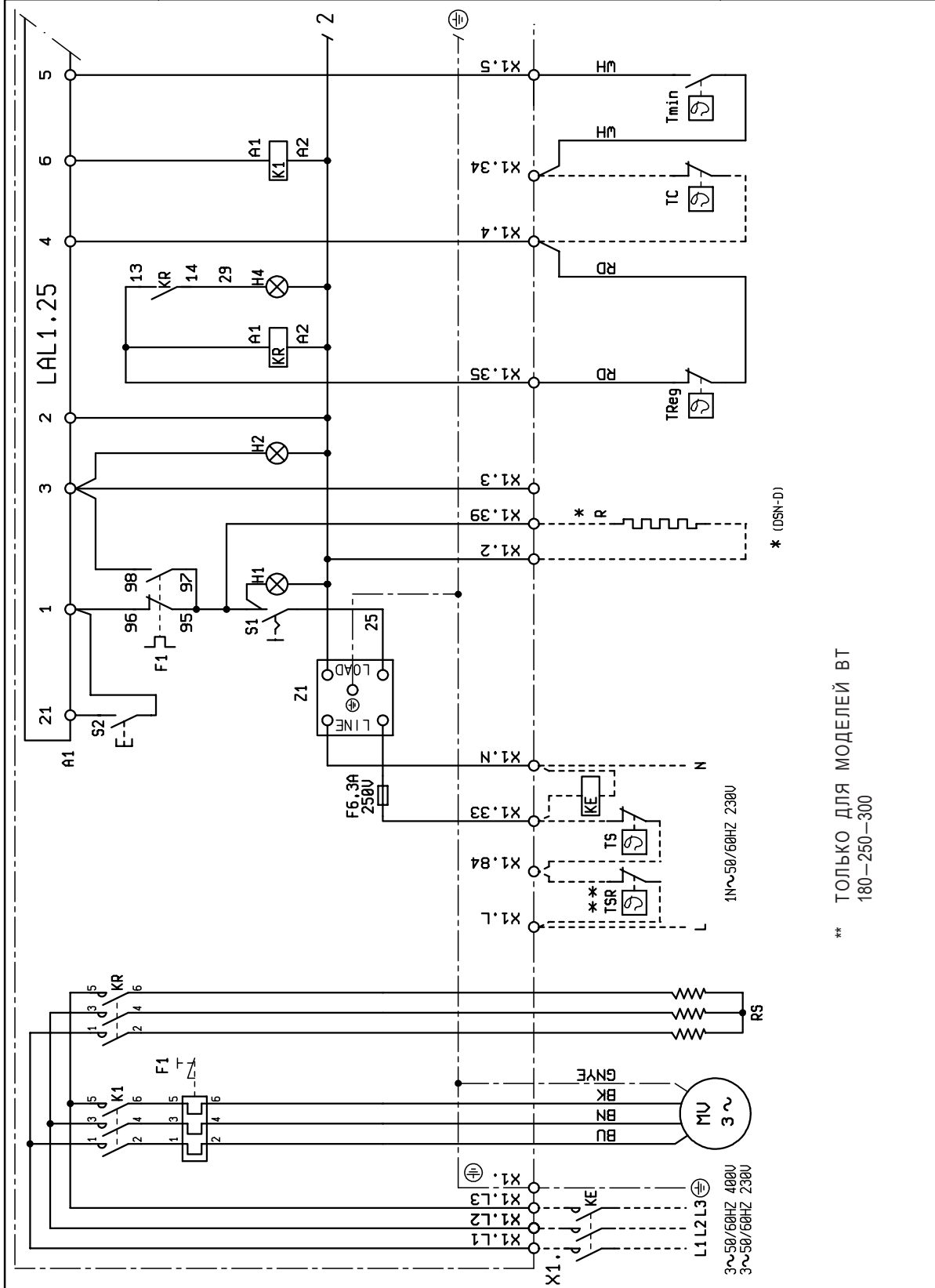
** (DSN-D)

baltur
CENTO (FE)

SCHEMA ELETTRICO BT 120-180-250-300 DSN 4T
SCHEMA ELECTRIQUE BT 120-180-250-300 DSN 4T
ELECTRIC DIAGRAM FOR BT 120-180-250-300 DSN 4T
SCHALTPLAN BT 120-180-250-300 DSN 4T
ESQUEMA ELECTRICO BT 120-180-250-300 DSN 4T



N° 0002310252N1
foglio N. 1 di 3
data 03/05/2001
Dis. V.B.
Visto S.M.



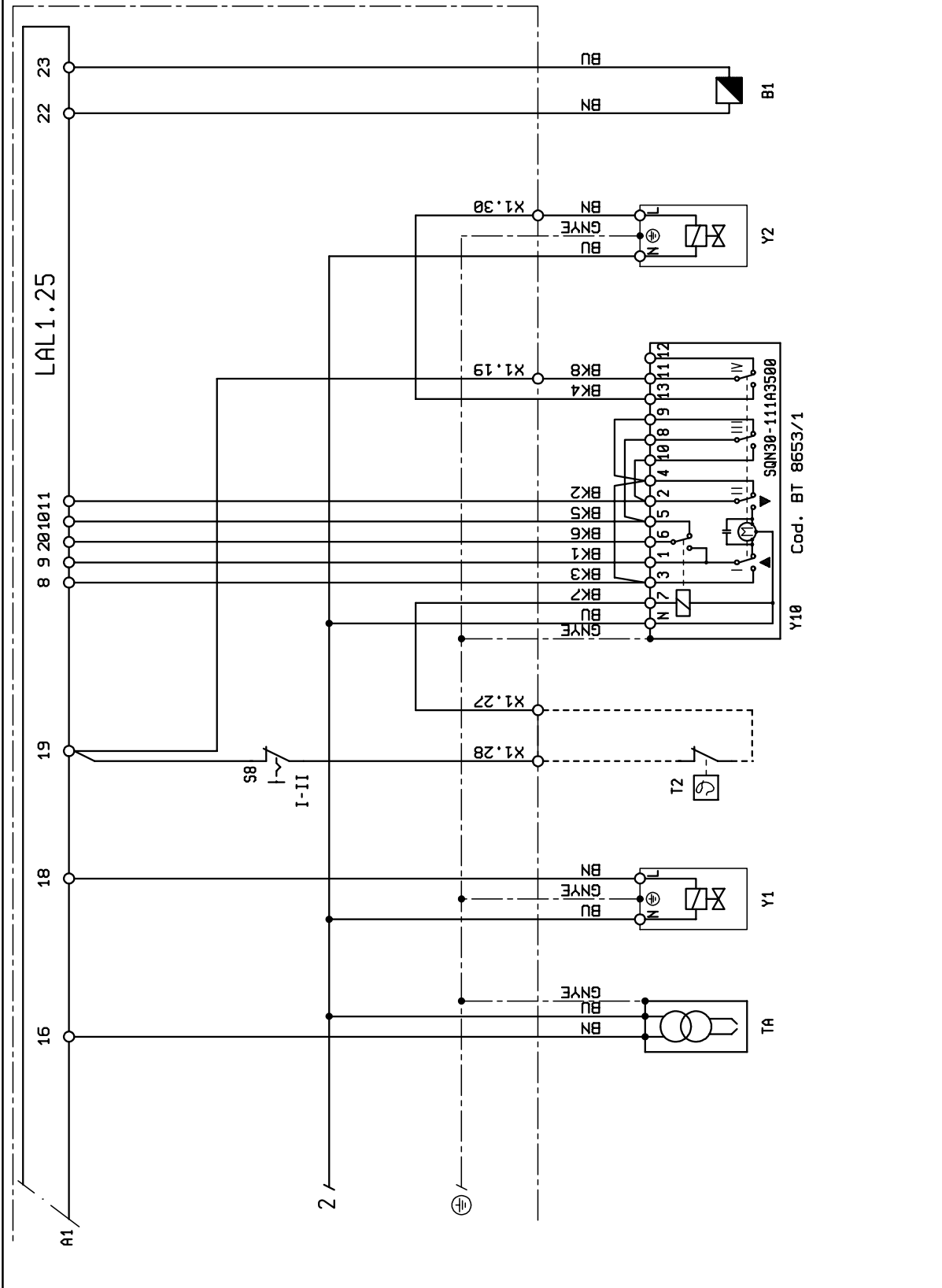
** ТОЛЬКО ДЛЯ МОДЕЛЕЙ ВТ
180—250—300

baltur
CENTO (FE)

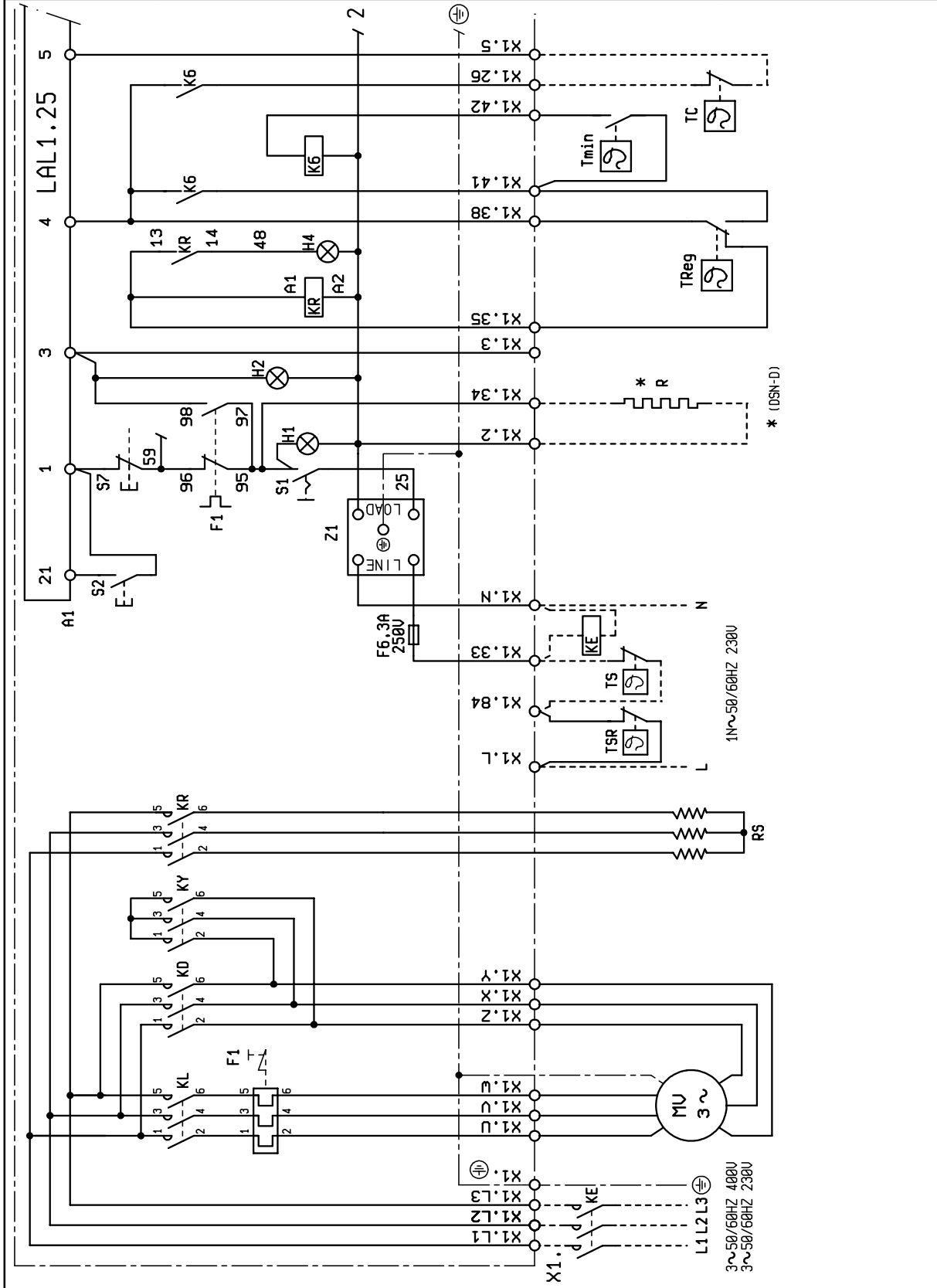
SCHEMA ELETTRICO BT 120-180-250-300 DSN 4T
SCHEMA ELECTRIQUE BT 120-180-250-300 DSN 4T
ELECTRIC DIAGRAM FOR BT 120-180-250-300 DSN 4T
SCHALTPLAN BT 120-180-250-300 DSN 4T
ESQUEMA ELECTRICO BT 120-180-250-300 DSN 4T

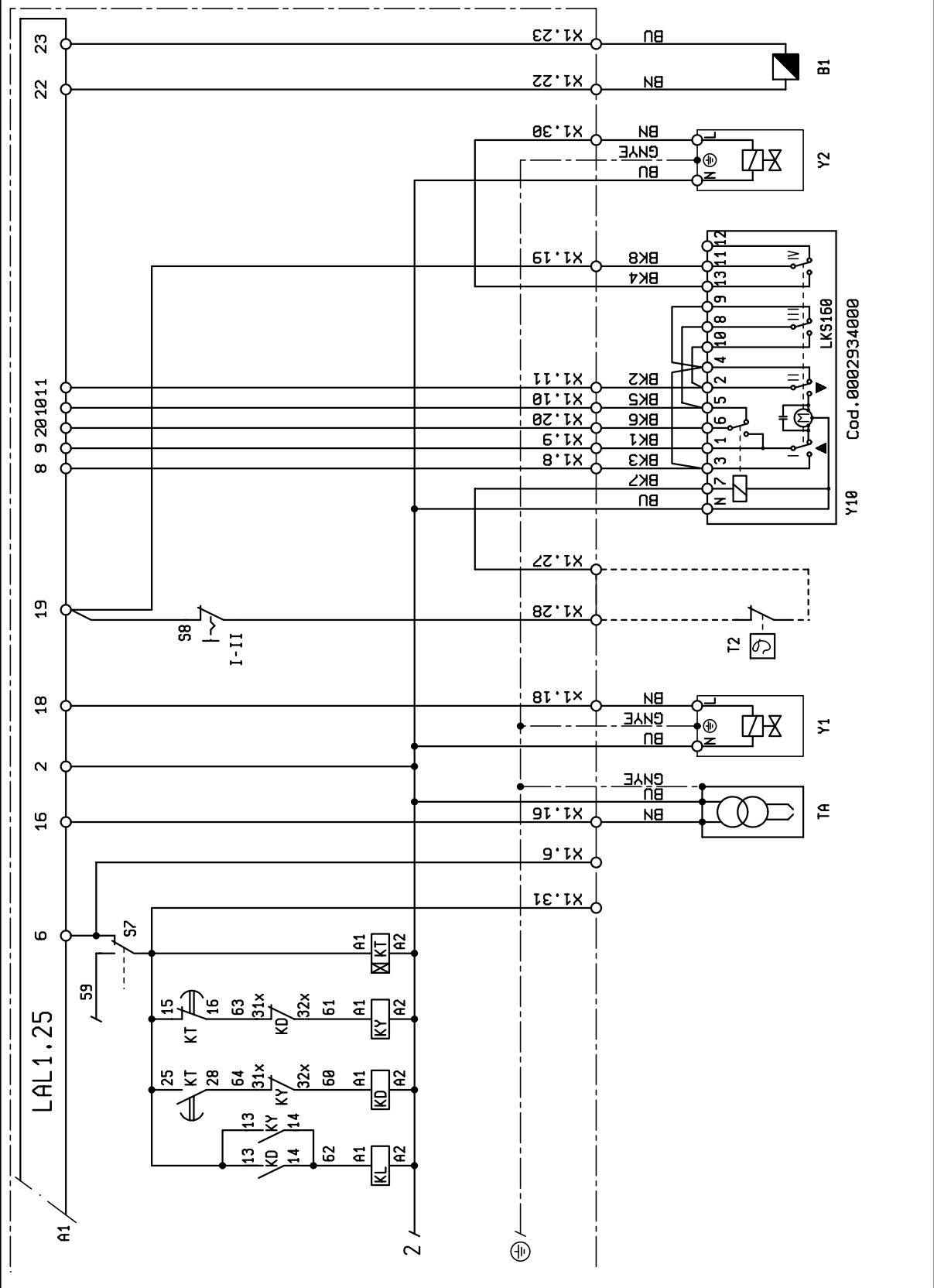


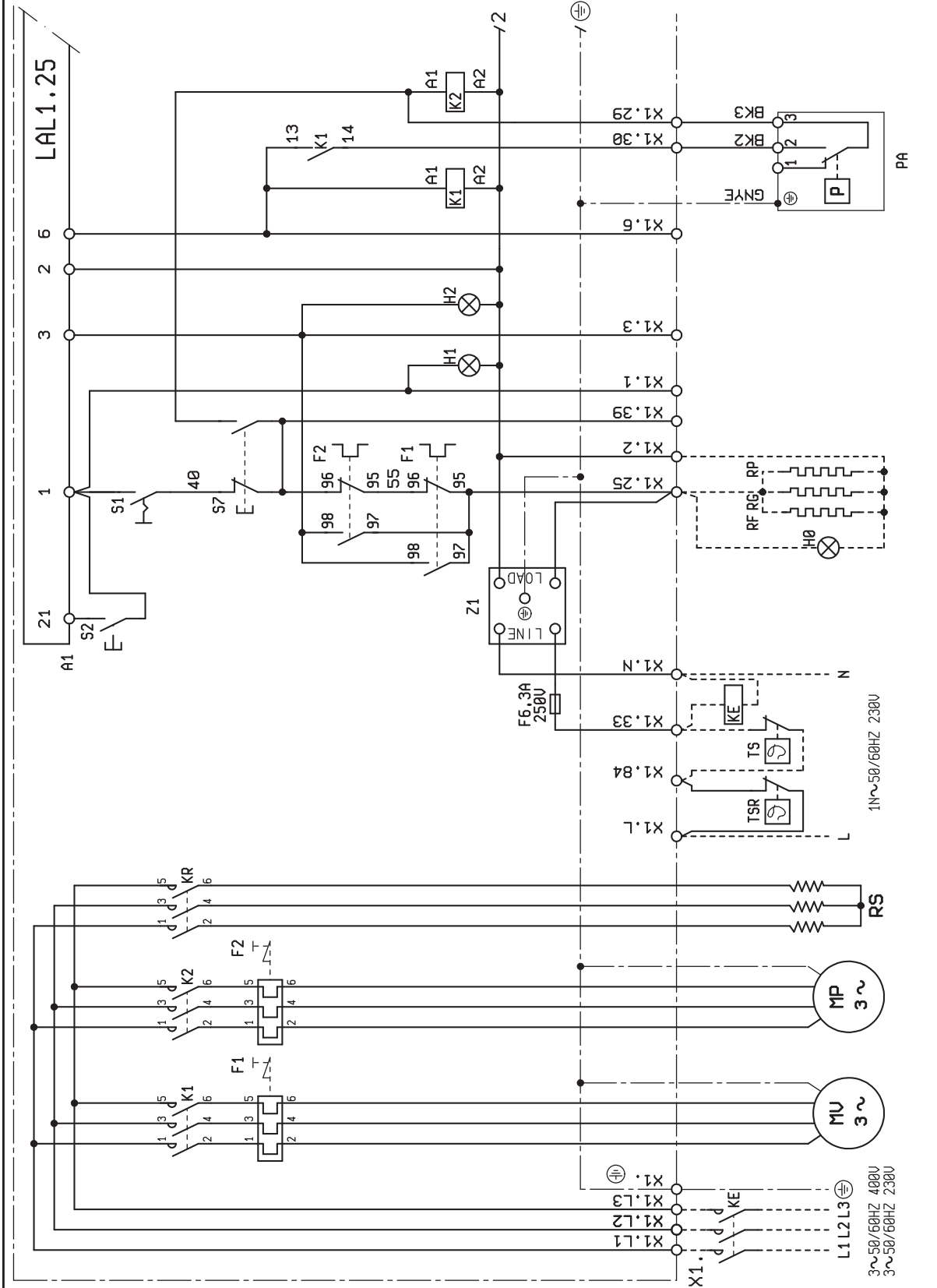
N° 0002310252N2
foglio N. 2 di 3
data 03/05/2001
Dis. V.B.
Visto S.M.

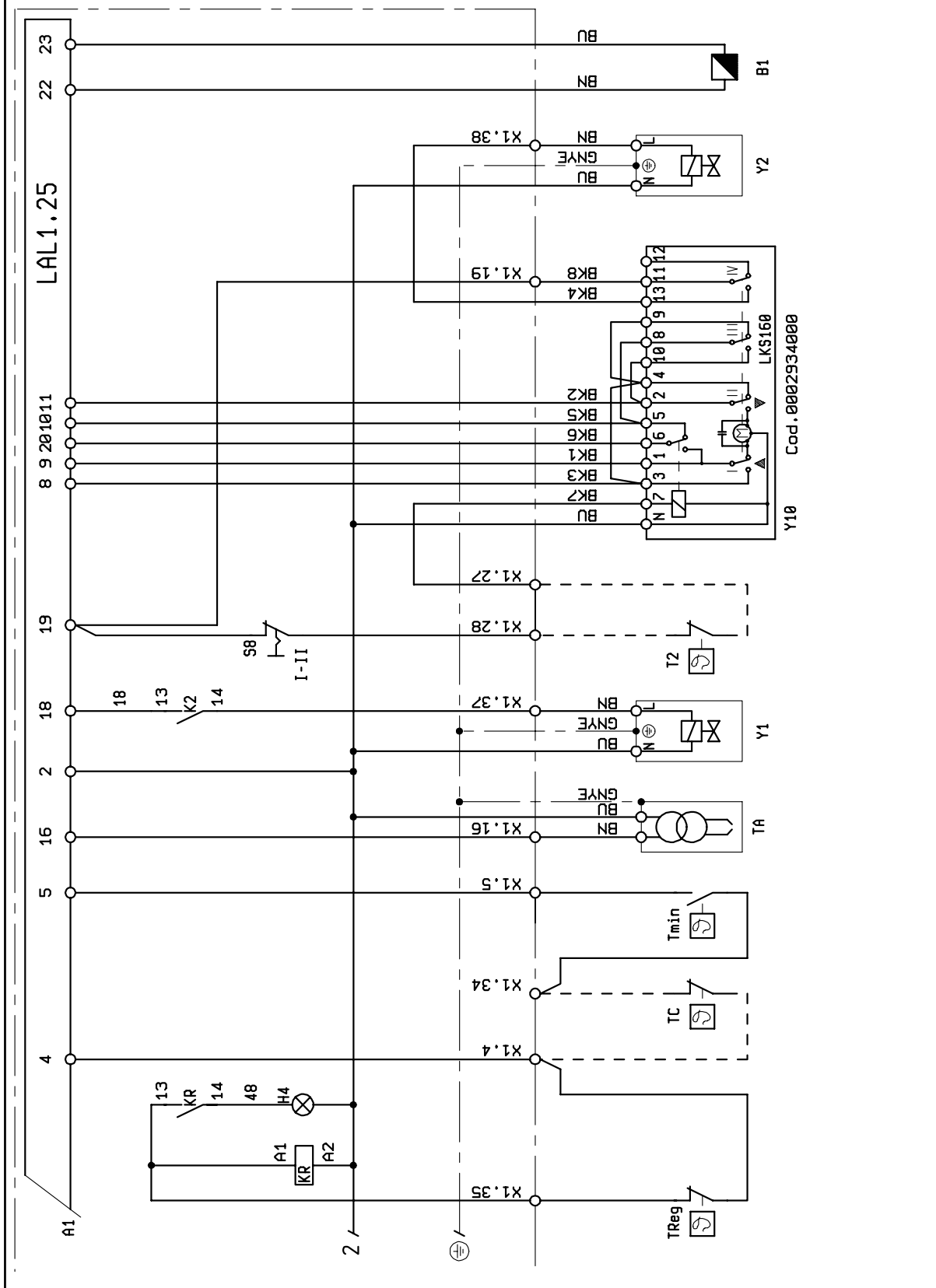


Y10 Cod. BT 8653/1









Y10 Cod. 0002934000

ОБОЗНАЧЕНИЕ	IT
A1	БЛОК УПРАВЛЕНИЯ
B1 - FR	ФОТОРЕЗИСТОР
F1	ТЕРМОРЕЛЕ
F2	ТЕРМОРЕЛЕ НАСОСА
HO	ВНЕШНИЙ ИНДИКАТОР БЛОКИРОВКИ / ЛАМПОЧКА ФУНКЦИОНИРОВАНИЯ ВСПОМОГАТЕЛЬНЫХ ТЭНов
H1	ИНДИКАТОР РАБОТЫ
H2	ИНДИКАТОР БЛОКИРОВКИ
H4	ИНДИКАТОР ТЭНов
K1	РЕЛЕ ДВИГАТЕЛЯ
K2	КОНТАКТОР ДВИГАТЕЛЯ НАСОСА
K6	ВСПОМОГАТЕЛЬНОЕ РЕЛЕ ТЭНов
KD	КОНТАКТОР СОЕДИНЕНИЯ ТРЕУГОЛЬНИКОМ
KE	ВНЕШНИЙ КОНТАКТОР
KL	КОНТАКТОР ЛИНИИ
KR	КОНТАКТОР ТЭНов
KT	ТАЙМЕР
KY	КОНТАКТОР СОЕДИНЕНИЯ ЗВЕЗДОЙ
Mp	ДВИГАТЕЛЬ НАСОСА
MV	ДВИГАТЕЛЬ ВЕНТИЛЯТОРА
PA	РЕЛЕ ДАВЛЕНИЯ ВОЗДУХА
RP.RF.RG	ТЭНЫ НАСОСА, ФИЛЬТРА, УЗЛА
RS - R	ТЭНЫ
S1	ВЫКЛЮЧАТЕЛЬ ПУСКА-ОСТАНОВА
S2	КНОПКА РАЗБЛОКИРОВКИ
S7	КНОПКА ЗАПОЛНЕНИЯ РЕЗЕРВУАРА
S8	ВЫКЛЮЧАТЕЛЬ 1-ОЙ И 2-ОЙ СТУПЕНЕЙ
T2	ТЕРМОРЕЛЕ 2-Й СТУПЕНИ
TA	ТРАНСФОРМАТОР РОЗЖИГА
TC	ТЕРМОРЕЛЕ КОТЛА
Tmin	РЕЛЕ МИНИМАЛЬНОЙ ТЕМПЕРАТУРЫ
Treg	ТЕРМОРЕЛЕ РЕГУЛИРОВКИ ТЭНов
TS	ЗАЩИТНОЕ ТЕРМОРЕЛЕ
TSR	ЗАЩИТНОЕ ТЕРМОРЕЛЕ ТЭНов
X1	КЛЕММНАЯ КОЛОДКА ГОРЕЛКИ
YE - VE	ВНЕШНИЙ ЭЛЕКТРОМАГНИТНЫЙ КЛАПАН
Y1/Y2 - V1/V2	ЭЛЕКТРОМАГНИТНЫЕ КЛАПАНЫ 1-й / 2-й СТУПЕНЕЙ
Y10	СЕРВОПРИВОД ВОЗДУХА
YS - VS	ПРЕДОХРАНИТЕЛЬНЫЙ ЭЛЕКТРОМАГНИТНЫЙ КЛАПАН
Z1 - Z	ФИЛЬТР



Baltur S.p.A.
Via Ferrarese, 10
44042 Cento (Fe) - Italy
Tel. +39 051-6843711
Fax: +39 051-6857527/28
www.baltur.it
info@baltur.it

- Настоящий каталог носит исключительно информативный ориентировочный характер. Соответственно, изготовитель оставляет за собой все права на внесение изменений в технические данные и другие приведенные здесь характеристики.