

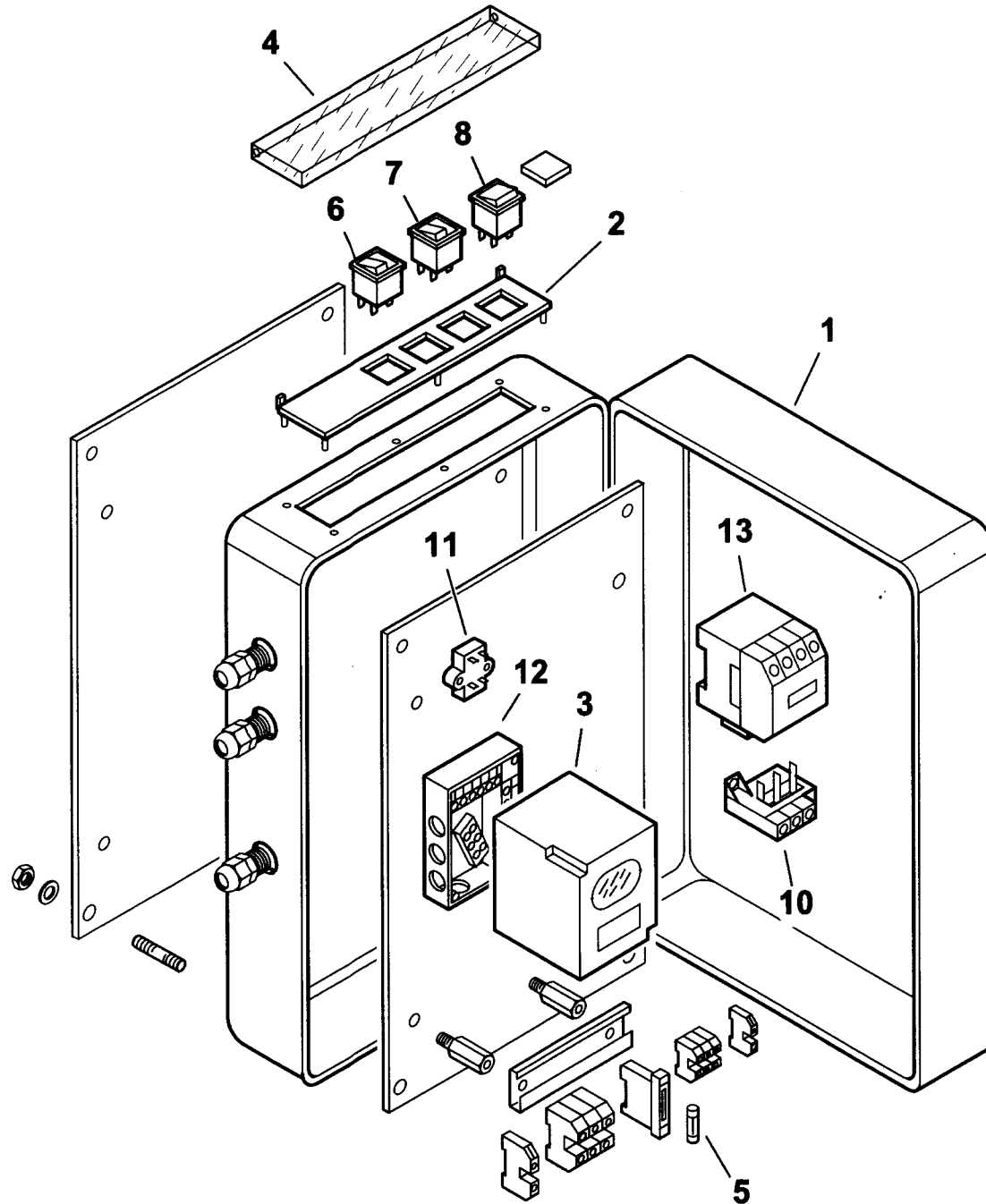
**3108010****BT 180 DSG 3V**

Rif.	Codice	Descrizione
1	0011010022	DIFFUSORE
2	29185	GUARNIZIONE
3	29184	FLANGIA
4	29186	COLLARE
5	57177	CANNOTTO
6	30864	FOTO LANDIS
7	15855	VENTOLA
8	4145	VETRINO
9	4146	GUARNIZIONE
10	4143	ANELLO
11	15994	TRASFORMATORE
12	23121	MOTORE
13	35687	DISTANZIALE
14	0011010028	DISCO
15	34459	STAFFA
16	14255	COLONNETTA
17	0011010032	ELETTRODO DS
18	0011010033	ELETTRODO SN
19	0005060037	SOPPRESSORE
20	30223	CAVO
21	0011010025	CANNOTTO PORTA UGELLO 2°STADIO
22	0011010023	CANNOTTO PORTA UGELLO 1°STADIO
23	37925	SOPPORTO
24	23822	OGIVA
25	23829	DADO
26	0010020003	SOPPORTO
27	0005080002	ELETTROVALVOLA
28	0005130095	CONNETTORE

esploso 0002991766 rev.2

Rif.	Codice	Descrizione
29	41505	DISTRIBUTORE
30	30987	RACCORDO
31	18058	TUBO FLESSIBILE 3/4"x1200
32	5460	FILTRO 1"
	95045	CARTUCCIA
	95101	GUARNIZIONE
33	15901	NIPPLO
34	0011010029	TUBO
35	23353	POMPA
	95205	ANELLI DI TENUTA
	95060	FILTRO
36	5941	GIUNTO
37	16933	PARASTRAPPO
38	28894	GIUNTO
39	15944	DISTANZIALE
40	54056	BOCCOLA
41	56081	FARFALLA
42	56091	PERNO
43	31380	MOTORINO
44	15842	ANELLO
45	19415	NIPPLO 3/4"x1"
46	0011010031	ANELLO
47	0011080001	PROLUNGA
49	16888	PARASTRAPPO
50	28991	GIUNTO
51	23868	RACCORDO WOSS

57231-QUADRO ELETTRICO - CONTROL PANEL - CUADRO ELECTRICO - APPAREILLAGE ELECTRIQUE - SCHALTGERAETE



0002990265 rev.4 dis. Balboni  
Data: 20-11-2003 visto: Gilli C.

TAV.C27

**57231****QUADRO ELETTRICO BT 180 DSG**

Rif.	Codice	Descrizione
1	57332	CASSETTA
2	0006060006	TARGHETTA
3	30865	APPARECCHIATURA LANDIS LAL1.25
4	61228	PROTEZIONE
5	7456	FUSIBILE
6	0005120039	INTERRUTTORE SPIA BIANCA
7	0005120040	INTERRUTTORE SPIA ROSSA
8	0005120041	DEVIATORE BIPOLARE
10	0005110070	RELE TERMICO
11	0005020034	FILTRO
12	23530	ZOCCOLO
13	0005110051	TELERUTTORE

esploso **0002990265 rev.4**

Rif.	Codice	Descrizione