

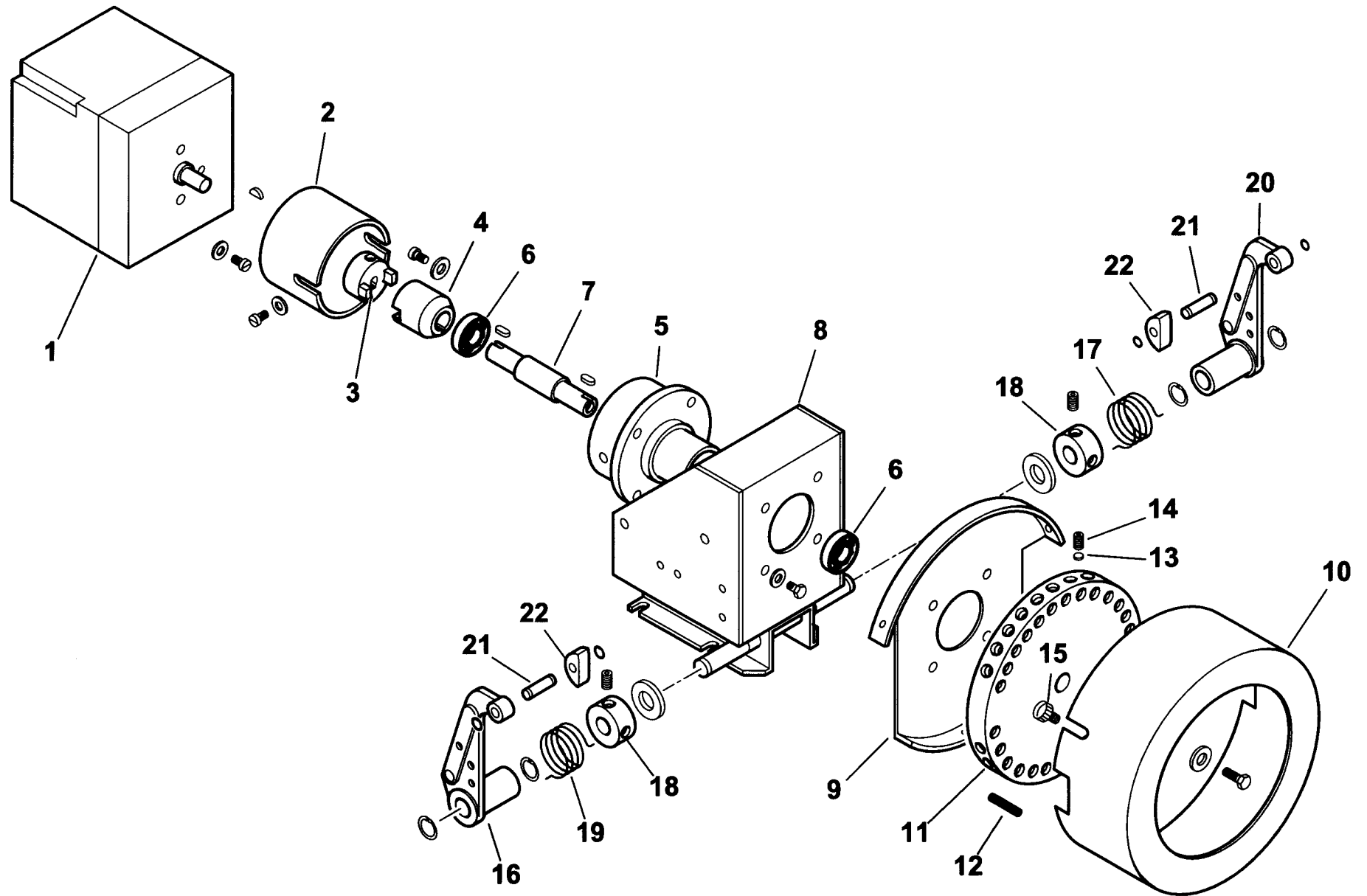
**6647050****GI 350 DSPGN**

Rif.	Codice	Descrizione
1	44530	FLANGIA
2	37559	GUARNIZIONE
3	17888	PRIGIONIERO
4	44855	DIFFUSORE
5	44653	DISCO FRESATO
6	44634	CAMPANA
7	39072	SOPPORTO
8	44709	CANNOTTO INTERNO
9	44637	DISCO FORATO
10	44717	CAMPANA ESTERNA
11	44707	CANNOTTO INTERMEDIO
12	33669	ANELLO
13	33700	FLANGIA
14	31424	GUARNIZIONE
15	44675	ELETTRODO
16	44573	VITE
17	43004	VITE
18	44705	CANNOTTO ESTERNO
19	44588	FLANGIA
20	18476	NOTTOLINO
21	29382	PRIGIONIERO
22	38611	ANELLO
23	38610	VETRINO 60X5
24	38609	VETRINO 60X2
25	23299	GUARNIZIONE
26	18722	NIPPLO
27	4987	RONDELLA
28	30245	PRESSOSTATO
29	30837	FOTO LANDIS
30	30895	SOPPORTO
31	15995	TRASFORMATORE

esploso **0002992112 rev.1**

Rif.	Codice	Descrizione
32	30223	CAVO
33	0005060037	SOPPRESSORE
35	30533	MOTORE KW 15
36	45000	FLANGIA
37	45002	VENTOLA
38	45001	ANELLO
39	13372	PROTEZIONE
40	13333	FARFALLA L.439
41	13334	FARFALLA L.432
42	13335	FARFALLA L.440
43	13336	PERNO L.520
44	13337	PERNO L.499
45	34314	BOCCOLA
46	35677	NOTTOLINO
47	13339	ASTA
48	13340	ASTA
49	35619	NOTTOLINO
50	13341	NOTTOLINO
51	17979	NOTTOLINO
52	53029	MOLLA
53	16301	LEVA
54	57233	ASTA
55	19555	ARTICOLAZIONE
56	18695	ARTICOLAZIONE
57	16326	PERNO
58	44545	STAFFA
59	32753	STAFFA
60	16283	MODULATORE
61	0022030036	PIATTELLO
62	44654	DEFLETTORE ARIA

16283- GRUPPO MODULATORE - MODULATING SYSTEM - SYSTEME DE MODULATION - MODULATIONSSYSTEM



0002990920rev.2	dis. Balboni
Data:12-02-2001	visto:Gilli C.

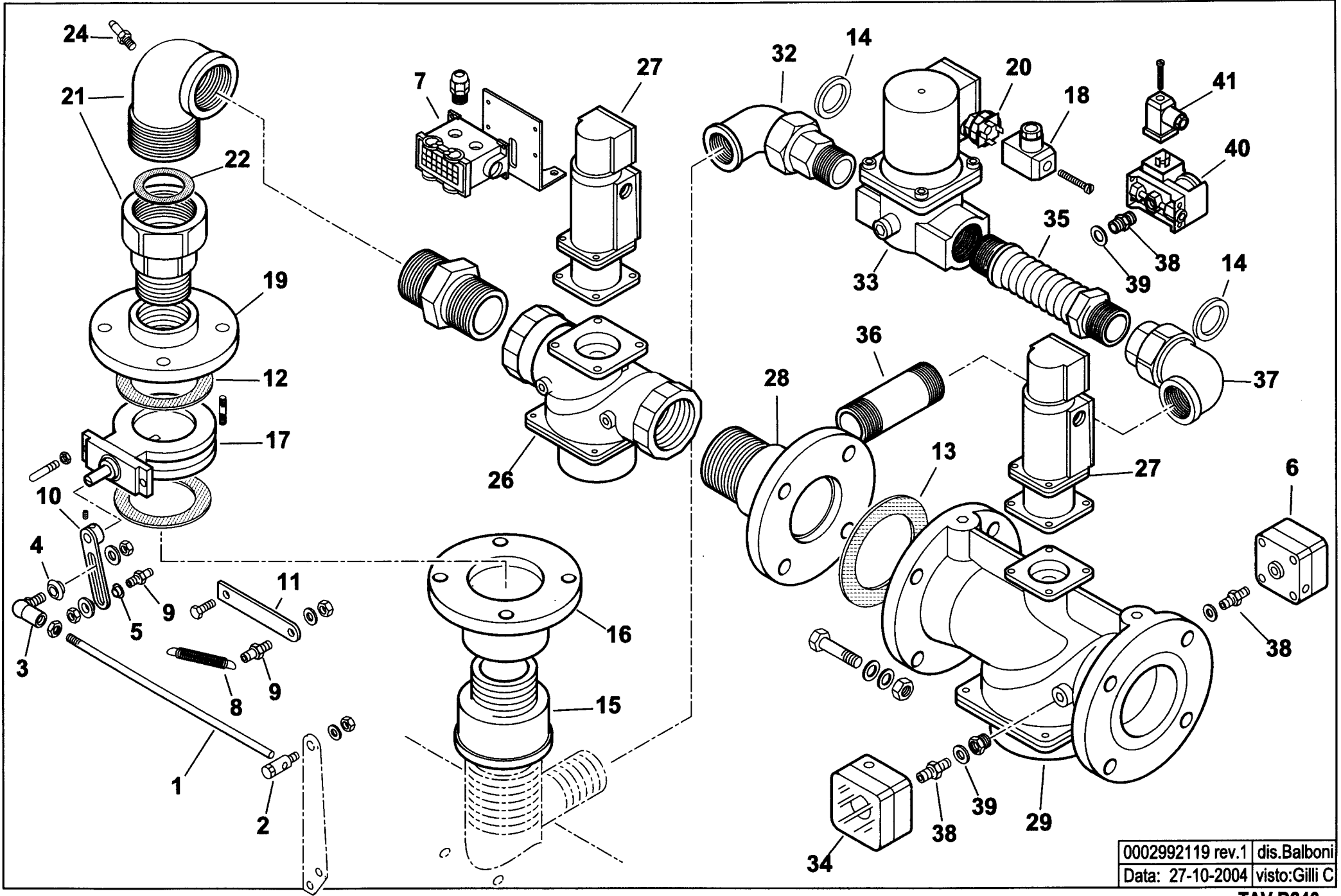
**16283 Modulatore**

Rif.	Codice	Descrizione
1	31071	MOTORINO
2	16261	SOPPORTO
3	16260	GIUNTO MASCHIO
4	16259	GIUNTO FEMMINA
5	16258	SOPPORTO
6	30257	CUSCINETTO
7	16257	PERNO
8	16255	SOPPORTO
9	16254	SOPPORTO
10	16253	COPERCHIO
11	16256	PULEGGIA
12	16315	VITE
13	16282	PIATTELLO
14	5488	VITE
15	12317	POMELLO
16	18796	LEVA SINISTRA
17	33823	MOLLA SINISTRA
18	33979	BOCCOLA
19	33822	MOLLA DESTRA
20	18795	LEVA DESTRA
21	18802	ALBERINO
22	18797	TASTATORE

esploso 0002990920 rev.2

Rif.	Codice	Descrizione

901129 - RAMPA GAS - GAS TRAIN - TREN DE GAS - RAMPE A GAZ - GASRAMPE - 2"- DN65



0002992119 rev.1 dis.Balboni  
 Data: 27-10-2004 visto:Gilli C

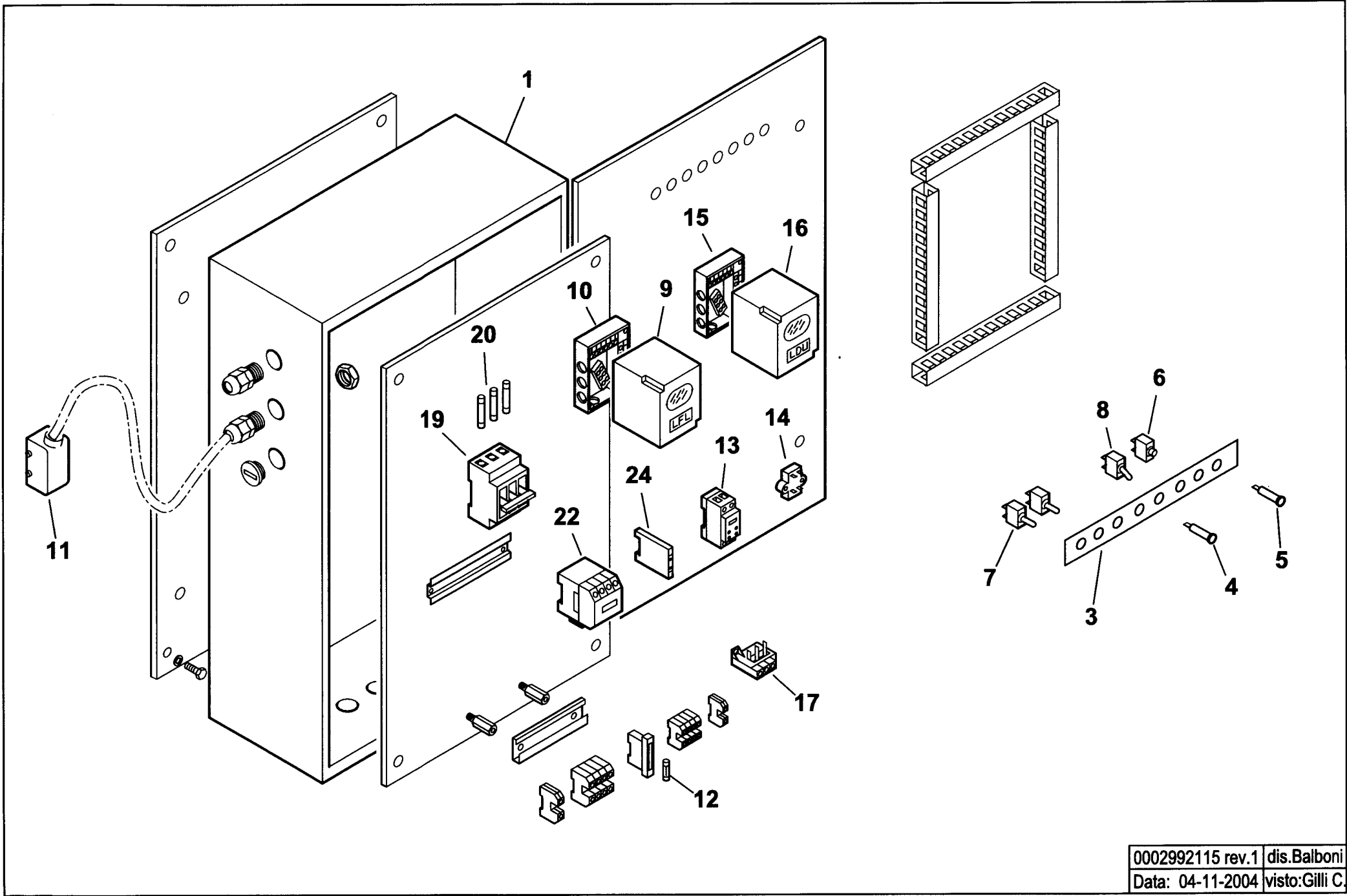
**901129 Rampa gas 2" - 2"1/2**

Rif.	Codice	Descrizione
1	44728	ASTA
2	19555	ARTICOLAZIONE
3	18695	ARTICOLAZIONE
4	35621	BOCCOLA
5	35360	SPESSORE
6	23375	PRESSOSTATO DG150B3
7	19561	CONNETTORE 10 POLI
8	18393	MOLLA
9	17979	NOTTOLINO
10	35633	LEVA
11	44748	STAFFA
12	23768	GUARNIZIONE DN50
13	23129	GUARNIZIONE DN65
14	0005180005	GUARNIZIONE
15	23006	RIDUZIONE
16	0006020042	FLANGIA
17	0006020049	VALVOLA FARFALLA DKG50
18	23521	CONNETTORE NERO
19	23409	FLANGIA
20	0005140453	CONNETTORE 4P
21	19541	GOMITO
22	0005180006	GUARNIZIONE
24	31483	PRESA PRESSIONE
26	31179	VALVOLA LANDIS 2"
27	31176	SERVOMOTORE
28	41592	TUBO 2"x DN65+T
29	31180	VALVOLA LANDIS 2"1/2

esploso **0002992119 rev.1**

Rif.	Codice	Descrizione
32	30386	GOMITO
33	0005090058	VALVOLA HONEYWELL VE4040B1002 1"1/2
	0005090096	CIRCUITO VE4032/50
	0005090088	BOBINA VE4040B/C
34	23376	PRESSOSTATO DG500B3
35	0005100072	GIUNTO ANTIVIBRANTE
36	41537	TUBO
37	18682	GOMITO
38	0010060030	NIPPLO
39	4987	RONDELLA
40	0005040068	PRESSOSTATO GW150A6
41	23522	CONNETTORE GRIGIO

901130-QUADRO ELETTRICO - CONTROL PANEL - CUADRO ELECTRICO - APPAREILLAGE ELECTRIQUE - SCHALTGERAETE



0002992115 rev.1 | dis.Balboni  
Data: 04-11-2004 | visto:Gilli C.

**901130 Quadro elettrico GI 350 DSPGN**

esploso **0002992115 rev.1**

Rif.	Codice	Descrizione
1	44698	CASSETTA
3	44745	TARGHETTA
4	31496	LAMPADA GIALLA
5	31497	LAMPADA ROSSA
6	268	PULSANTE
7	30942	DEVIATORE
8	30514	INTERRUTTORE
9	0005030071	APPARECCHIATURA LANDIS LFL1.333
10	23525	ZOCOLO PER LFL
11	0005130044	CONNETTORE 10 POLI
12	7456	FUSIBILE
13	23231	TEMPORIZZATORE
14	0005020034	FILTRO ANTIDISTURBO
15	23528	ZOCOLO PER LDU
16	31367	APPARECCHIATURA LANDIS LDU
17	0005110074	RELE TERMICO ABB TA25DU13
19	23307	PORTAFUSIBILE TRIFASE E933/50
20	23389	FUSIBILE 50A
22	0005110056	TELERUTTORE ABB A26
	0005110055	TELERUTTORE ABB A16
	0005110051	TELERUTTORE ABB B6
24	0005110080	CONTATTO AUSILIARIO

Rif.	Codice	Descrizione