

TAV.C345

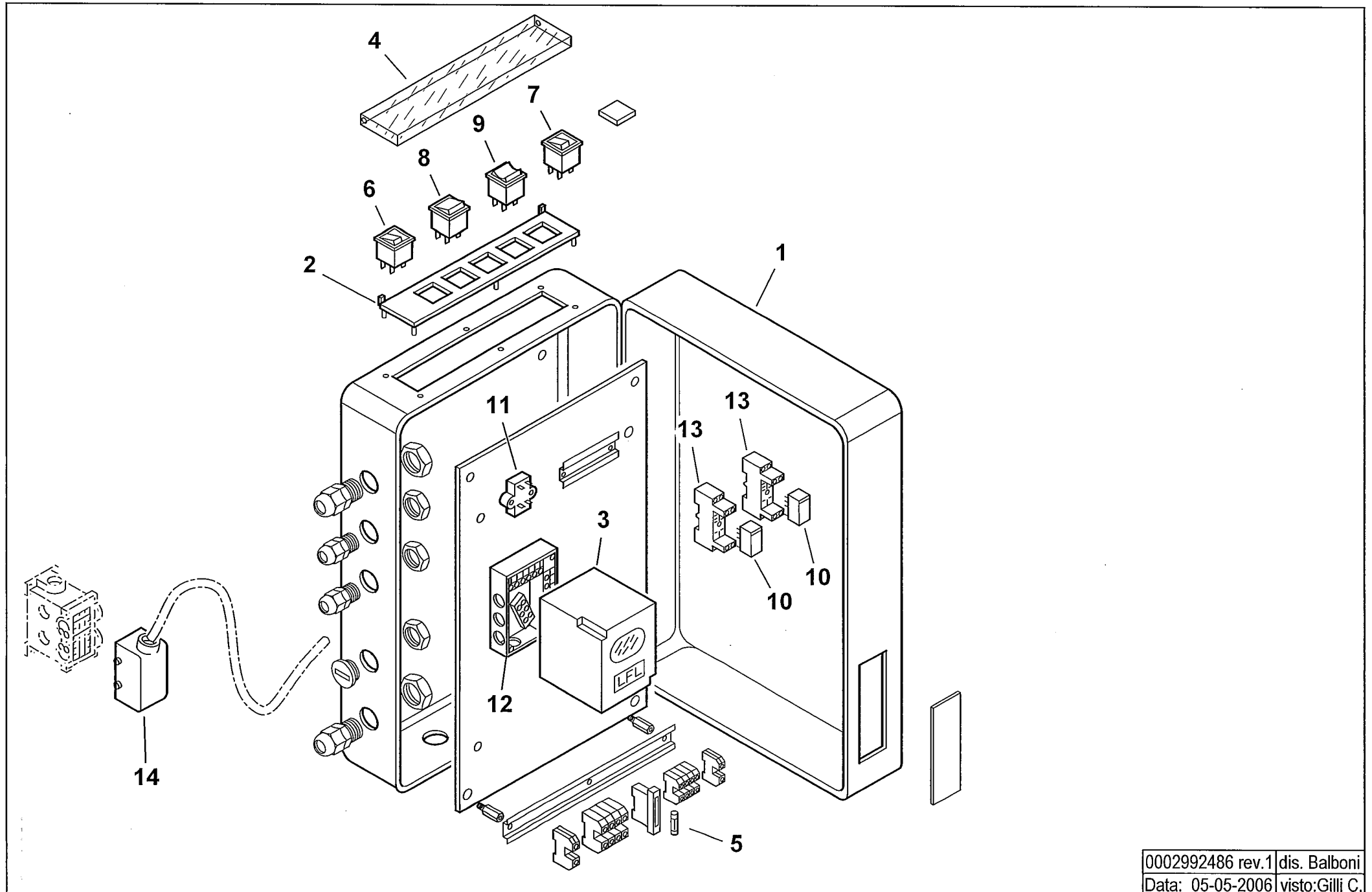
15320015 BGN 540 LX V 50Hz

Rif.	Codice	Descrizione
1	45232	DIFFUSORE BGN540LX
2	45244	GUARN.NE FLANGIA AT.CO 540LX
3	45239	FLANGIA AT.CO BRUC.RE BGN540
4	45238	AS.CANNOTTO BGN540LX
5	44858	DISTAN.LE VENTOLA 55X42X15
6	45237	TUBINO PRESSIONE CAMERA
7	30837	FOTO LANDIS QRA2
8	45226	FLANGIA AT.CO CANOTTO BGN540
9	17888	PRIGIONIERO M20X108
10	45326	AS.CERNIERA BGN540LX
11	0014020005	PERNO CERNIERA 30X460
12	18722	NIPPLO PRES.TO 1/4"X48
13	0005040117	PRESSOSTATO KROMS. DG 50U-5
14	23299	GUARNIZIONE OR 3218
15	23522	CONNETTORE 14A GRIGIO ANTISTR.
16	0012010143	VETRINO 60X3 FUME' POLICARB.
17	8012010145	ANELLO PER VETRINO 90X55 PRES.
18	15995	TRASF.RE GAS 8KV-30MA 230/50
19	30533	MOTORE KW 15 400/50Hz
20	45000	FLANGIA MOTORE
21	44772	VENTOLA D.518X60 (36PALE)
22	44774	ANELLO CONV.RE ARIA
23	31071	MOTORINO LANDIS SQM10.16502
24	45240	LEVA PER MOTORINO SQM10 L.65
25	18695	SNODO
26	0022030199	LEVA PERNO MOT.NO GI1000LX
27	0014060010	STAFFA
28	18476	NOTTOLINO
29	45236	TUBINO
30	45373	AS.RACCORDO MAN. GAS BGN540L
31	45284	MISCELATORE BGN540LX GHISA
32	45230	DIAFRAMMA MISCELATORE BGN540
33	45228	DISCO FRESATO 300X70
34	45243	ELETTRODO BGN540LX KANTAL D= 3
35	18690	SNODO
36	31483	PRESA PRESSIONE

esploso 0002992485 Rev.4

Rif.	Codice	Descrizione
37	0005060037	SOPPRESSORE A FILO 5000 OHM
38	30223	CAVO A.T. 1 MMQ D.7
39	0015010127	LEVA REGOLAZIONE L40 D12
40	0022030198	PIATTELLO FARF. CENT. GI1000LX
41	45315	PERNO FARFALLA BT350 L490 D.12
42	0017030037	BOCCOLA BRONZO 20X14X12X0,5
43	45325	BOCCOLA PER INDICE REGOLAZ.D12
44	45314	PERNO FARFALLA BT350 L520 D.12
45	45316	FARFALLA ARIA BGN 540LX FERRO
46	45308	PROTEZIONE CONVOGLIATORE 540LX
47	0006020174	RACCORDO WOSS D8 1/4"XM14 D=8
48	45234	RIDUZIONE MISCEL. D22 BGN540LX
49	45286	PIASTRINA
50	23928	ISOLATORE X Elett.DO D11X4X1
51	45283	PROLUNGA ELET.DO L700X3,5MA
52	53615	AT.CO ELETTRODO TIPO E 3,5MA
53	23845	RACCORDO T 1/8" CROMATO
55	30987	RACCORDO WOSS D8 1/8" DIR.
56	0005150116	RACCORDO RAPIDO
57	0005040026	PRESA PRESSIONE 90°
58	44114	PERNO CENTRAGGIO
59	0006020249	OGIVA RAC.DO WOSS D=8 TAGLIA
60	0005150115	RACCORDO T D=8X1/8"
61	0022030036	PIATTELLO FISS.GIO VENTOLA
62	0005030176	INVERTER ACS550-01-031A-4-B0
63	0005030178	TASTIERA INVERTER ACS CPC
64	0005040053	POTENZIOMETRO
65	17879	PIASTRA APPOGGIO
66	17871	BOCCOLA FILETTATA
67	17878	TUBO PIASTRA APPOGGIO BRUCIATORE
68	30184	DADO M20
69	45234	RIDUZIONE MISCELATORE
70	30895	SUPPORTO FOTO LANDIS
71	31492	TUBINO IN PVC 4X6
72	45374	TUBO MANDATA GAS BGN540LX
73	0005180085	GUARNIZIONE OR 4400

45296-QUADRO ELETTRICO - CONTROL PANEL - CUADRO ELECTRICO - APPAREILLAGE ELECTRIQUE - SCHALTGERAETE



0002992486 rev.1 | dis. Balboni
Data: 05-05-2006 | visto: Gilli C.

TAV.C345

