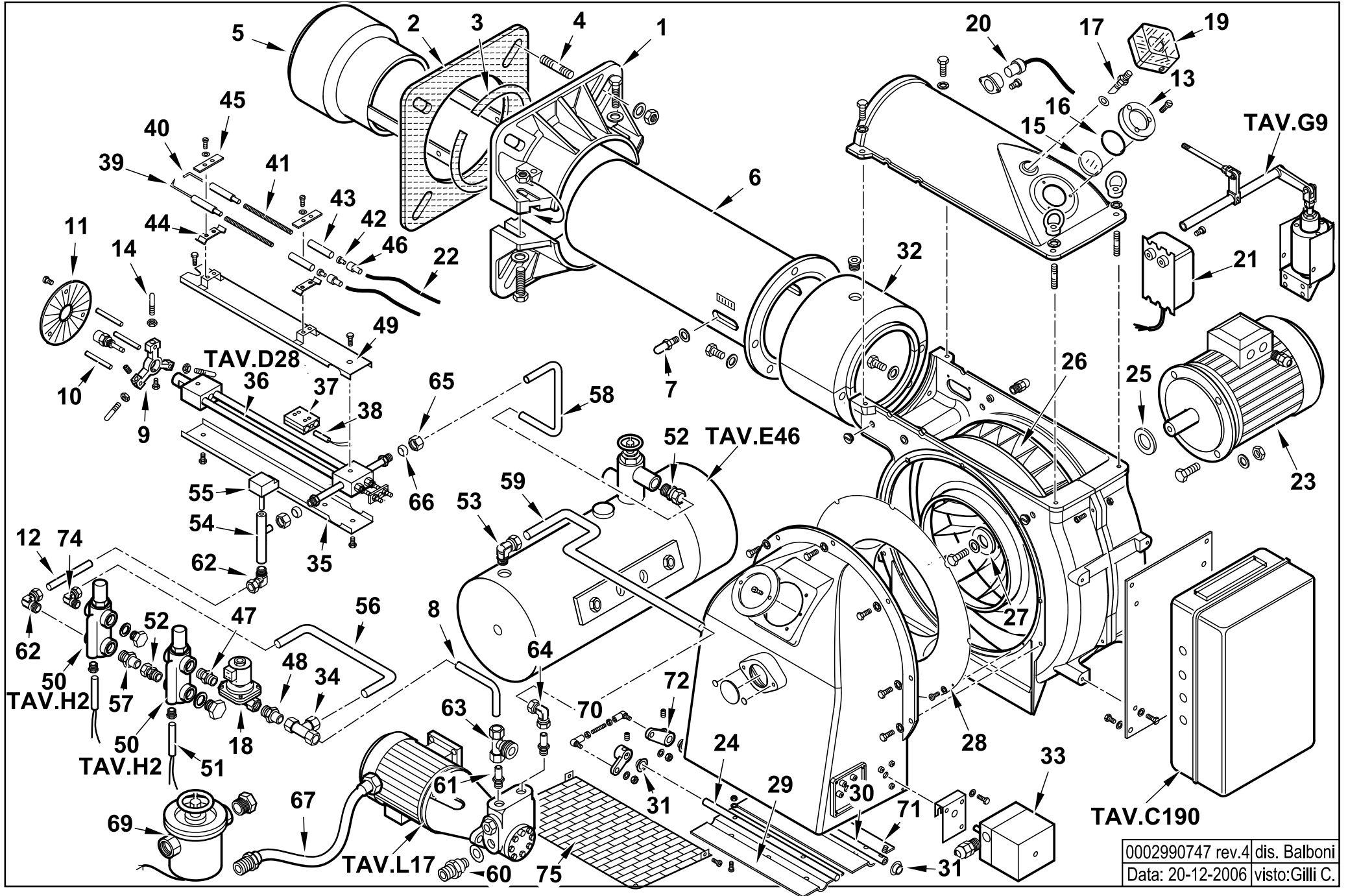


BT 300 DSNM-D

cod.2520010



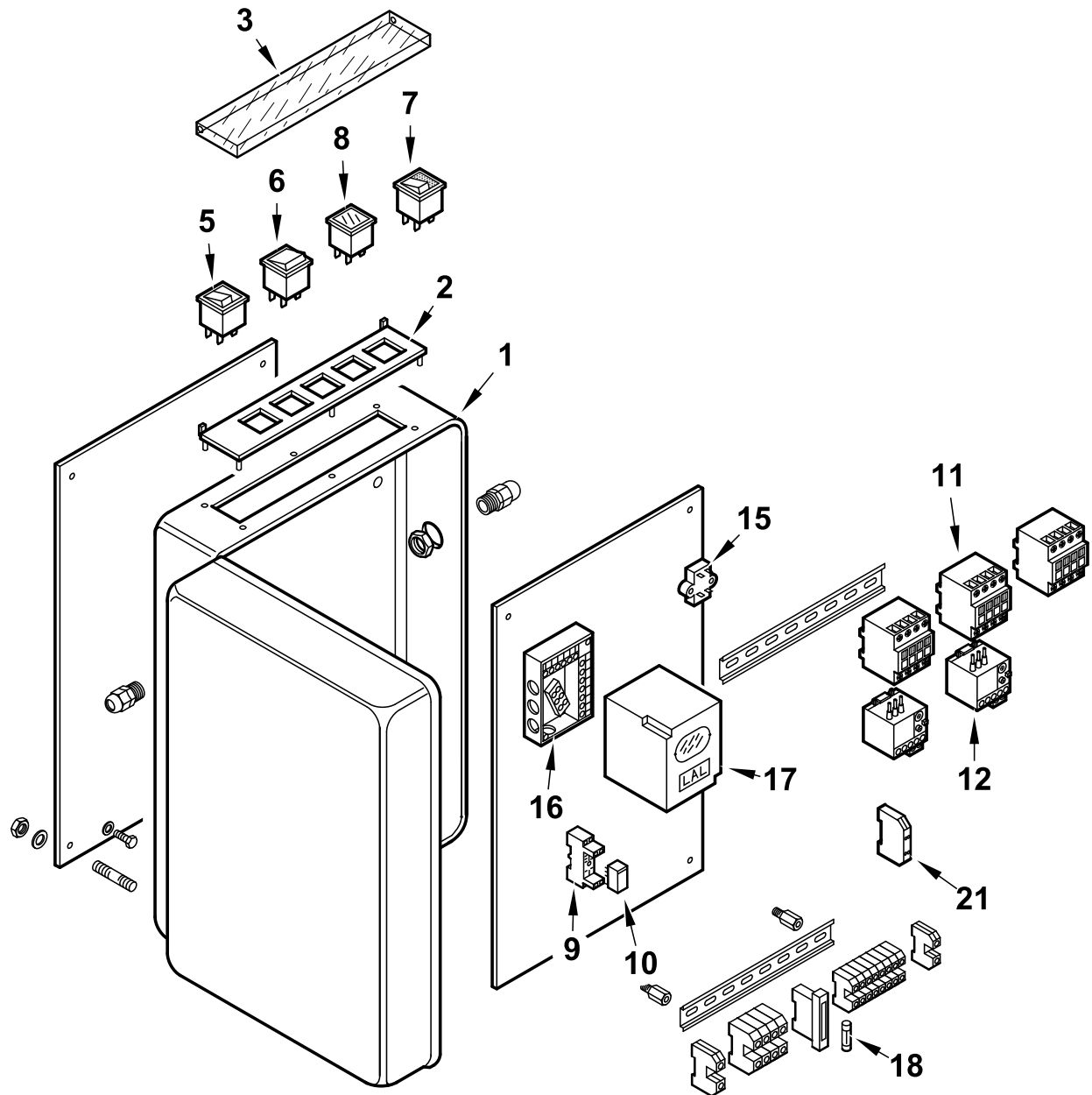
0002990747 rev.4 dis. Balboni
Data: 20-12-2006 visto: Gilli C.

2520010**BT 300 DSNM-D**

Rif.	Codice	Descrizione
1	8012120102	SEMIFLANGIA ATT.BRUC. BGN300P
2	0012120106	GUARN.NE FLANGIA AT.CO BGN300
3	0012120107	CORDONE FIBRA DI VETRO 6X6X885
4	17888	PRIGIONIERO M20 X 108
5	44128	DIFFUSORE GI350
6	13356	AS.CANNOTTO BT300
7	18476	NOTTOLINO REG. DIF.RE 46XM8
8	13434	TUBO RITORNO RW-P
9	27655	SOP.TO GRUPPO MAGNETE
10	37904	PERNO SOP.TO DISCO 10X100
11	44129	DISCO FRESATO 230X70 I130
12	13432	TUBO RITORNO GT-VR
13	8012010145	ANELLO PER VETRINO 90X55 PRES.
14	44130	PERNO CENTRAGGIO M8X55
15	0012010143	VETRINO 60X3 FUME' POLICARB.
16	23299	GUARNIZIONE
17	18722	NIPPLO
18	5249	E.V. LUCIFER 322H7106 230/50
	95069	BOBINA LUCIFER 230V 50HZ
19	30245	PRESSOSTATO KROMS. DG 6U3Z
20	30864	FOTO LANDIS QRB3
21	57024	TRASF.RE 14KV-30MA 230/50
22	30223	CAVO A.T. 1 MMQ D.7
23	30104	MOTORE TRIF. KW7,5 230-400/50
24	0012010134	PERNO FARFALLA BGN200-390 L465
25	29364	DISTAN.LE VENTOLA 38X58X5
26	29361	VENTOLA D.430X45
27	17887	PIATTELLO FISS.GIO VENTOLA D38
28	0012010130	ANELLO CONV.RE ARIA 482X255
29	0012010132	FARFALLA BGN200-390 L414,5
30	0012010135	PERNO FARFALLA BGN200-390 SQN
31	54056	BOCCOLA IGLIDUR-G 20X14X12X1
32	13345	PROLUNGA CANOTTO BT300
33	31380	MOT.NO LANDIS SQN30.111A3500
34	31423	RACCORDO WOSS D.15 T
35	44133	PROTEZIONE INFERIORE
36	44100	GRUPPO POLVERIZZATORE

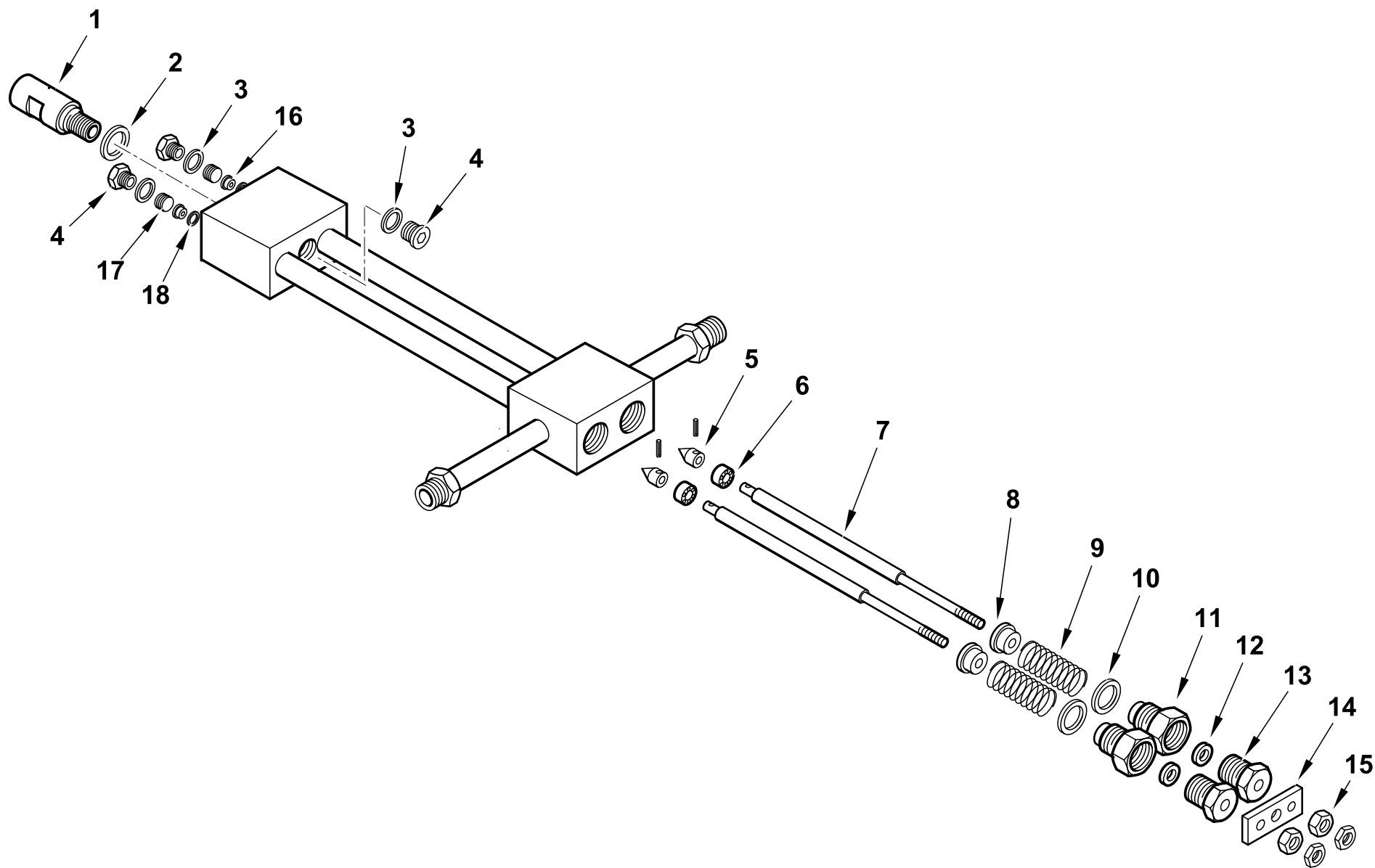
esploso **0002990747 Rev.4**

Rif.	Codice	Descrizione
37	27633	MORSETTO RESISTENZA GPM
38	27622	RESISTENZA 60W
39	27778	ELETTRODO SINISTRO
40	27779	ELETTRODO DESTRO
41	45072	PROLUNGA ELET.DO L600X5MA
42	18115	AT.CO ELETTRODO TIPO E 5MA
43	19424	ISOLATORE X ELETTRODO D14X5,5
44	34459	MORSETTO RESISTENZA GPM
45	61299	PIASTRINA STRINGI ELETT. 20X70
46	0005060037	SOPPRESSORE A FILO 5000 OHM AT
47	18858	NIPPLO 1/4" X 3/8"
48	13373	RACCORDO PER ATTACCO WOSS D.15 X 1/4"
49	44132	PROTEZIONE SUPERIORE
50	16325	VALVOLA REGOLAZIONE 1/2" X 3/8"
51	23783	RESISTENZA 20W
52	23076	RACCORDO WOSS D.15 - 1/2"
53	23082	RACCORDO WOSS D.18 - 1/2" GOMITO
54	57075	AS.GUAINA PORTATERMOSTATO IMIT
55	23240	TERMOSTATO 7P2 70-130°C
56	13433	TUBO RITORNO VR-RW D.15
57	57058	RACCORDO PER ATTACCO WOSS D.15 X 1/2"
58	44146	TUBO MANDATA S-GP D.15
59	13431	TUBO MANDATA P-S D.18
60	44043	NIPPLO 3/4" X 1"1/2
61	44136	RAC.DO X AT.CO WOSS D18-3/4"
62	23075	RACCORDO WOSS D.15 - 1/2" GOMITO
63	44131	ATTACCO TUBO 1"1/2 - 3VIE
64	23081	RACCORDO WOSS D.18 GOMITO
65	23832	DADO PER RACCORDO WOSS D=15
66	23825	OGIVA D.15
67	18889	TUBO FLESSIBILE 1"1/2 X 1500
69	31186	FILTRO NAFTA DENSA 2" AUTOPULENTE
70	0012010097	TIRANTE CON SNODI M6 L.112
71	0012010133	FARFALLA BGN200-390 L422
72	0019040006	NOTTOLINO COL.TO D12 H15 D6
74	0005150040	RACCORDO WOSS D.15-3/8" GOMITO
75	0012010129	PROTEZIONE CONVOGLIATORE 200 P



0002991558 rev.3	dis.Balboni
Data: 20-12-2006	visto:Gilli C.

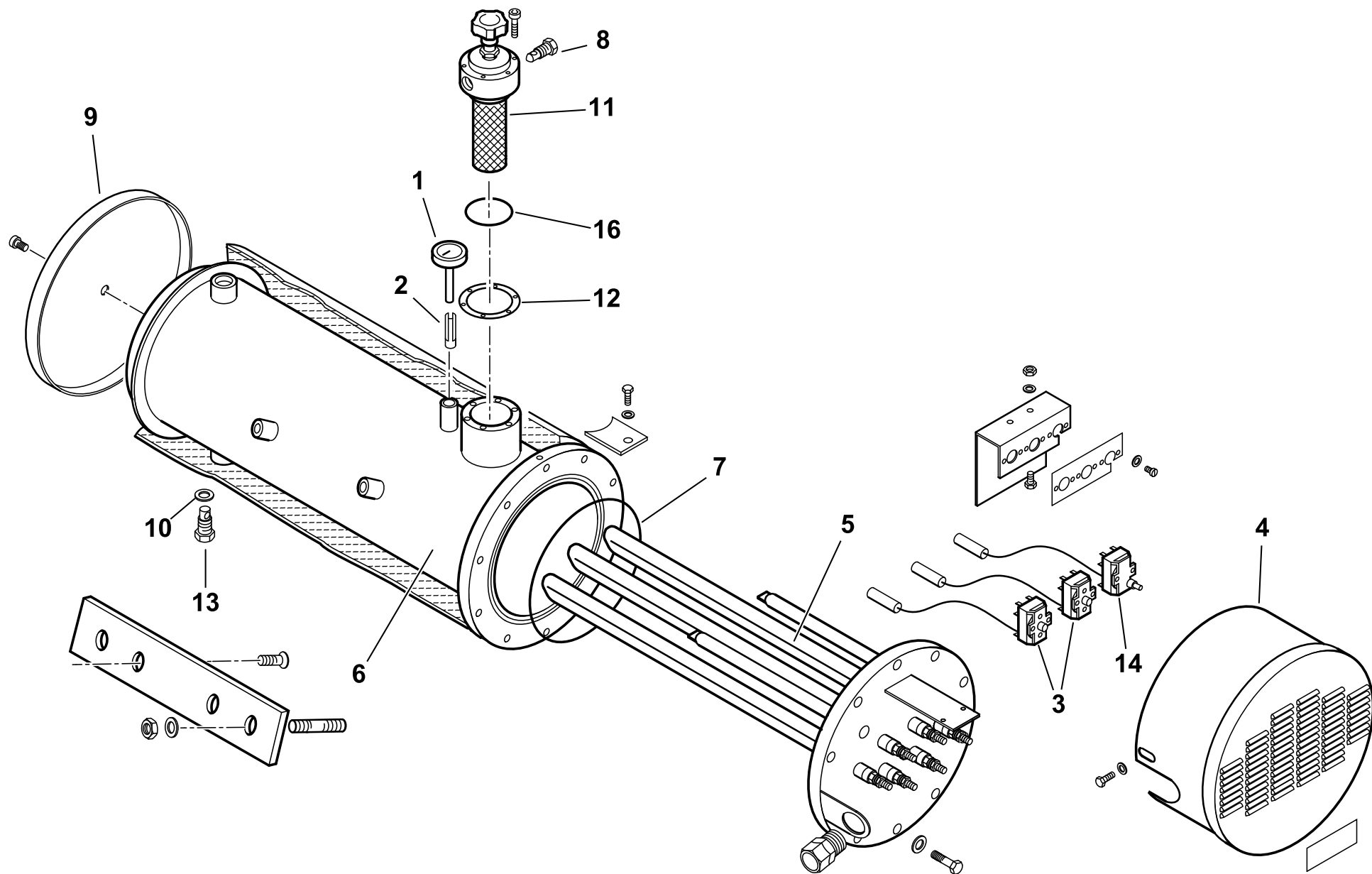
44100 GRUPPO POLVERIZZATORE - NOZZLE ASSEMBLY - LIGNE GICLEUR - DUESENGESTAENGE



0002990354rev.2	dis.Balboni
Data: 26-06-2003	visto:Gilli C.

TAV.D28

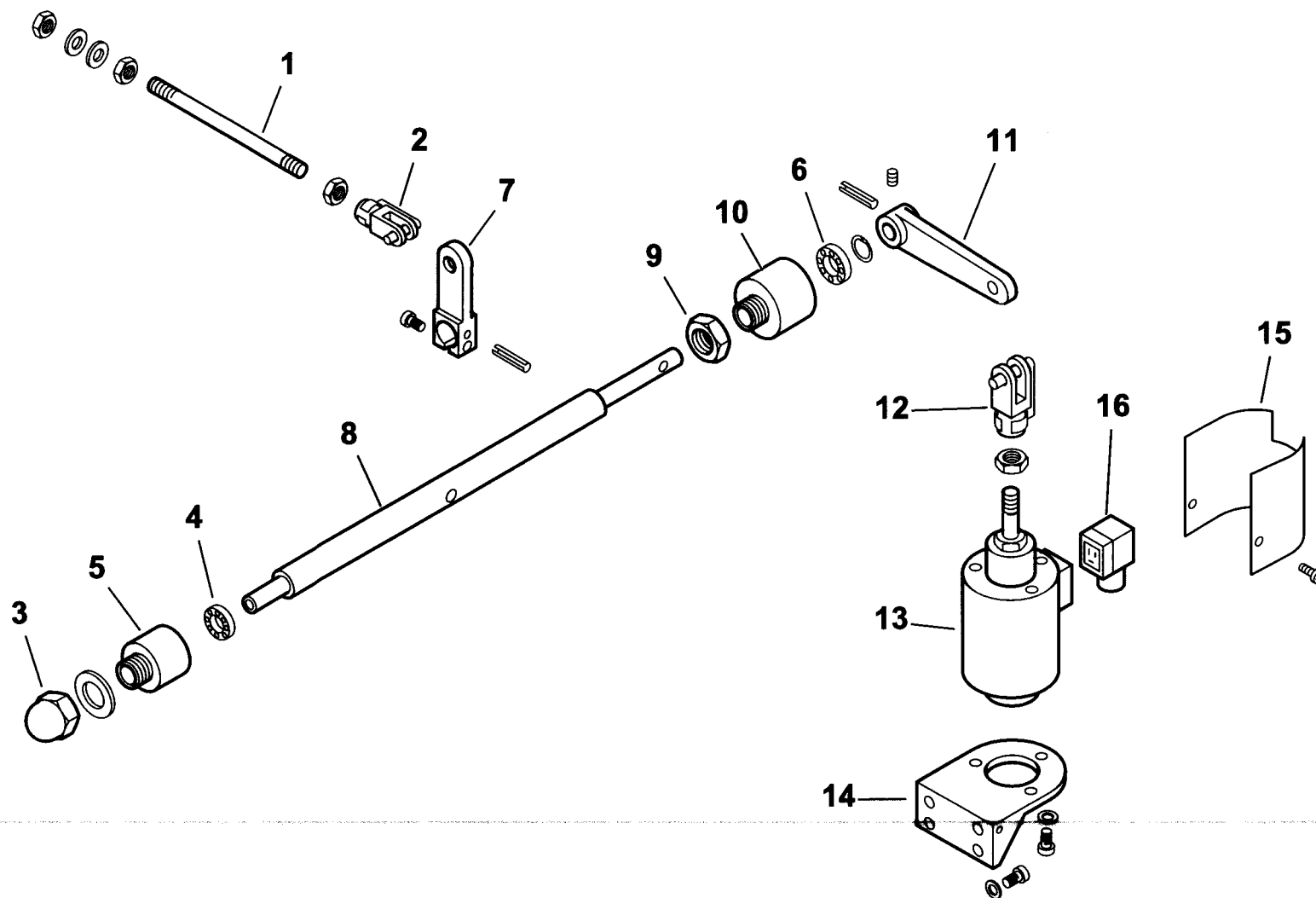
900234 - SERBATOIO PRERISCALDATORE COIBENTATO - INSULATED PREHEATER TANK



0002991559 rev.2	dis. Balboni
Data: 15-10-2004	visto: Gilli C.

TAV.E46

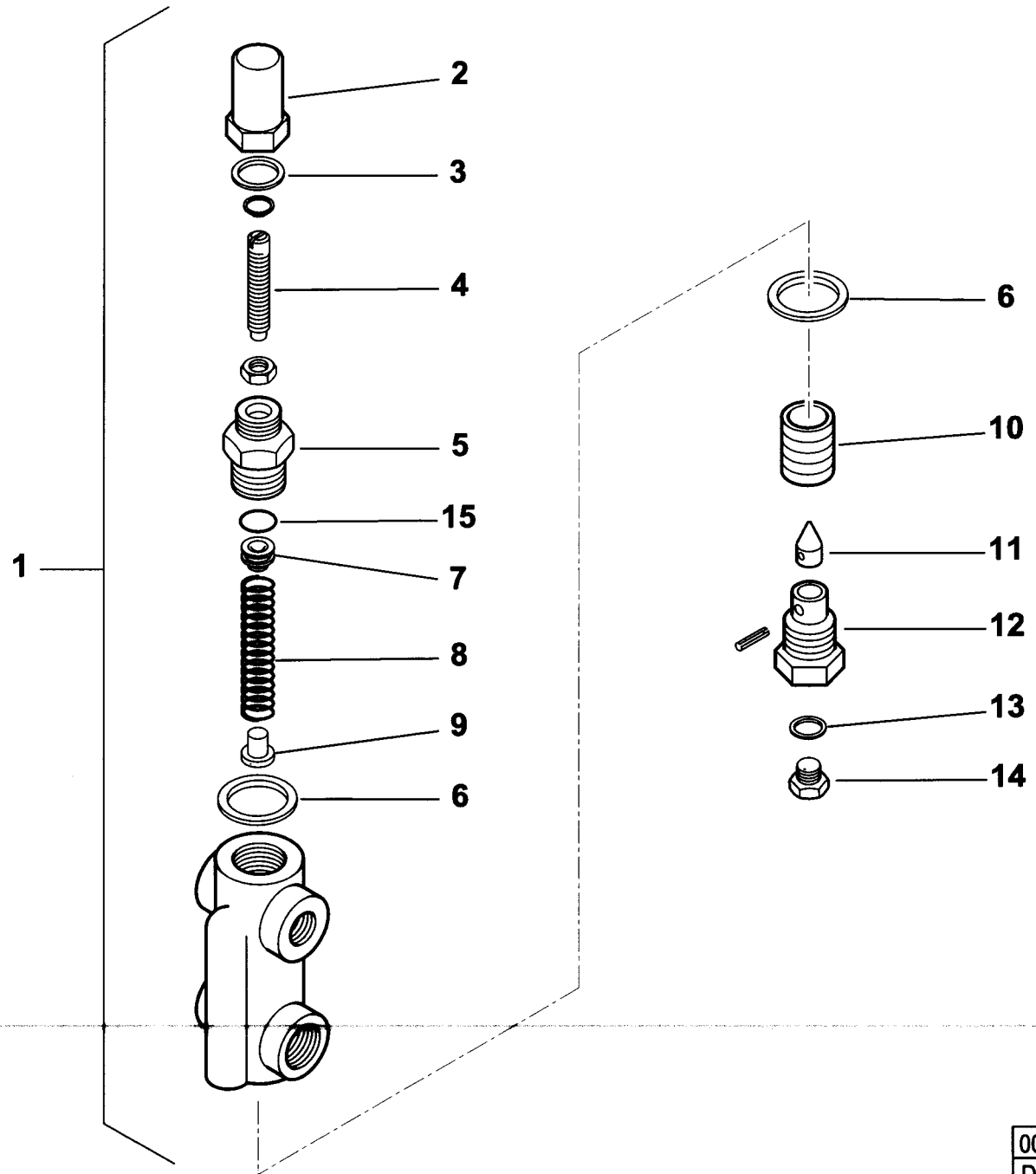
900029-GRUPPO MAGNETE - MAGNET GROUP - GROUPE MAGNETO - MAGNETMASCHINENSATZ



0002990695 rev.1	dis.Balboni
Data: 20-06-2001	visto:Gilli C.

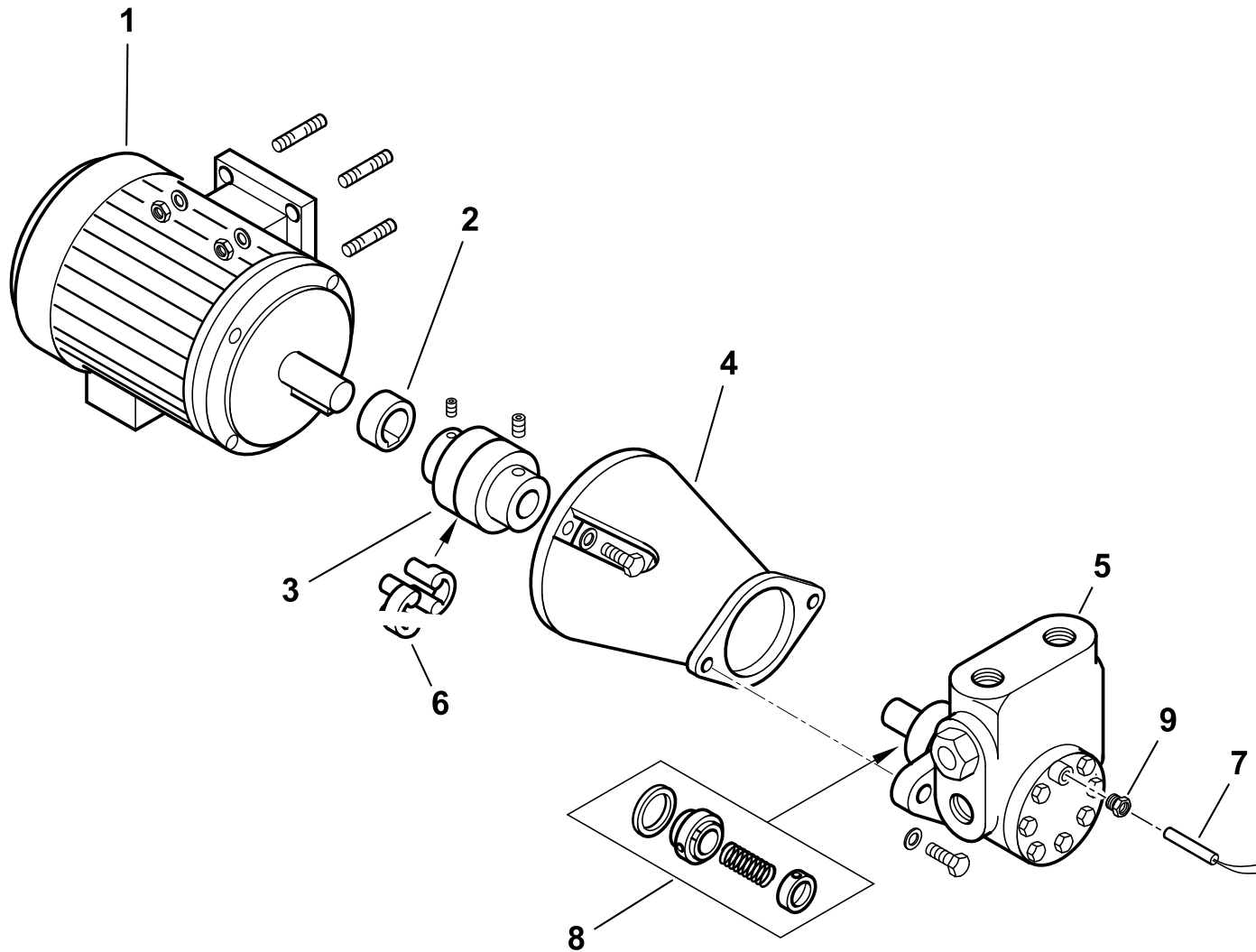
TAV.G9

16325 - VALVOLA REGOLATRICE di PRESSIONE - PRESSURE REGULATING VALVE - REGULADOR de PRESION



0002990659 rev.2 | dis. Balboni
Data: 14-11-2000 | visto: Gilli C

900039 - GRUPPO MOTORE POMPA - PUMP MOTOR GROUP - GRUPO MOTOR BOMBA (kW 2,2- 50Hz)



0002990748 rev.3	dis.Balboni
Data: 02-02-2007	visto:Gilli C.

TAV.L17

900039 Gruppo motore-pompa kW 2,2-1000/D

Rif.	Codice	Descrizione
1	30890	MOTORE P.KW2,2 230-400/50 4P
2	0015020064	DISTANZIALE
3	0006020170	GIUNTO MOTORE POMPA D28XD18
4	38535	SOPPORTO
5	0005060070	POMPA HP 1000 VBHRP.D.4.1.0
6	17886	PARASTRAPPO
7	0005060006	RESISTENZA D.8x60 150W
8	95556	TENUTA POMPA HP 1000-2000
9	30473	PRESSACAVO OT.NIC.AGRO M10

esploso 0002990748 Rev.3

Rif.	Codice	Descrizione