

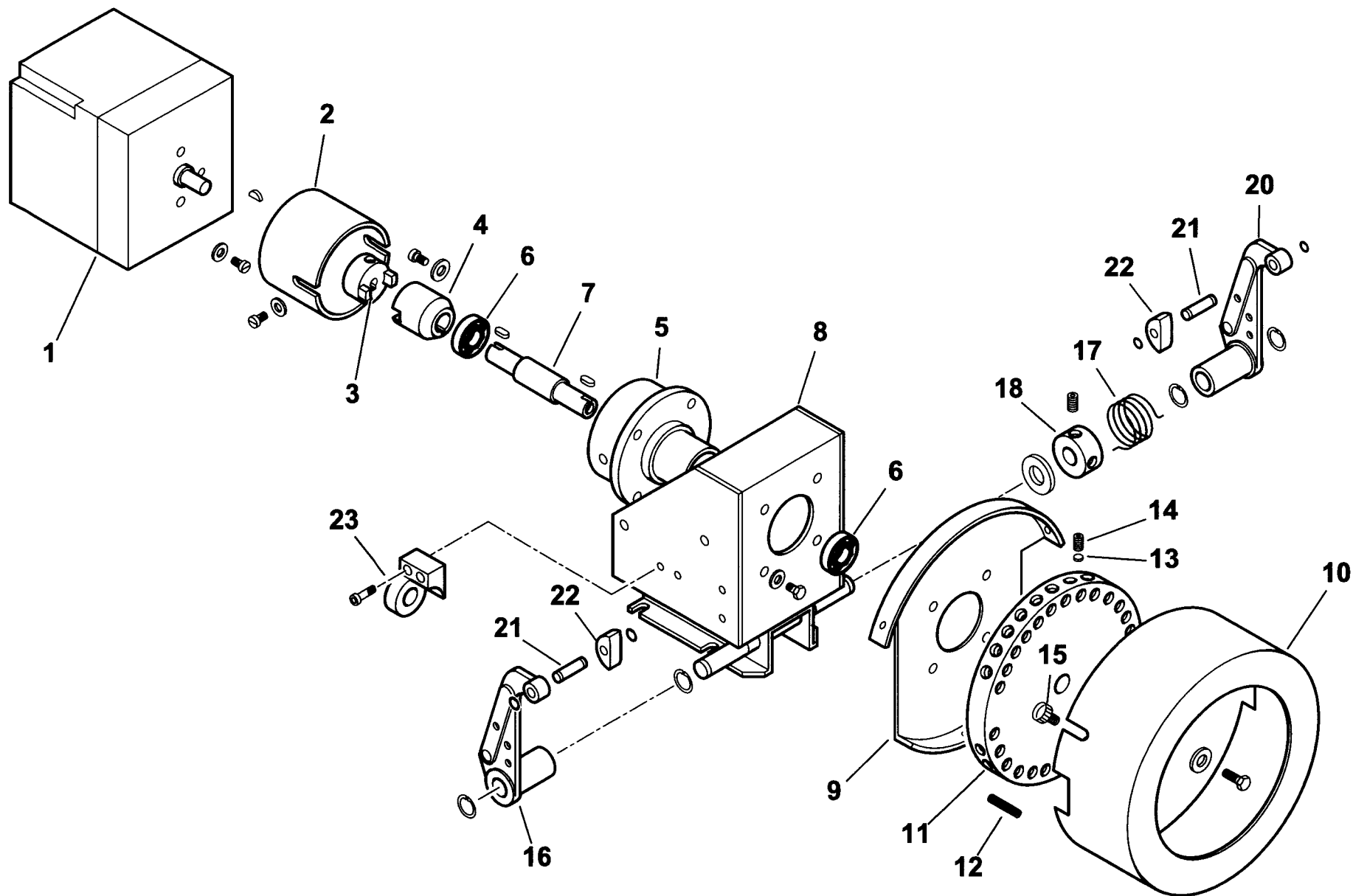
**2620010****BT 120 DSPN**

Rif.	Codice	Descrizione
1	15856	FLANGIA
2	15853	GUARNIZIONE
3	15854	COLLARE
4	18790	PRIGIONIERO
5	37902	DIFFUSORE
6	15875	CANNOTTO
7	18476	NOTTOLINO
8	27633	MORSETTO
9	27655	SOPPORTO
10	37904	PERNO
11	37905	DISCO FRESATO
12	27622	RESISTENZA 60W
13	4143	ANELLO
14	4144	SPESSORE
15	4145	VETRINO
16	4146	GUARNIZIONE
17	18722	NIPPLO
19	30245	PRESSOSTATO
20	30864	FOTO
21	15994	TRASFORMATORE 12 KV
22	30223	CAVO
23	30103	MOTORE KW 2,2
25	35687	SPESSORE
26	37930	VENTOLA
27	28909	PIATTELLO
28	15842	ANELLO
29	56081	FARFALLA
30	37879	PERNO
31	54056	BOCCOLA
32	16301	LEVA
33	41516	ASTA
34	19555	ARTICOLAZIONE

esploso **0002991627 rev.2**

Rif.	Codice	Descrizione
35	18695	ARTICOLAZIONE
36	37900	GRUPPO POLVERIZZATORE
37	37917	PROTEZIONE SUPERIORE
38	37918	PROTEZIONE INFERIORE
39	27778	ELETTRODO SINISTRO
40	27779	ELETTRODO DESTRO
41	37920	PROLUNGA
42	18115	ATTACCO
43	19424	ISOLATORE
44	34459	STAFFA
45	61299	PIASTRINA
46	0005060037	SOPPRESSORE
47	16251	ASSIEME MODULATORE
49	32753	STAFFA
50	16320	VALVOLA REGOLAZIONE 1/2" X 3/8"
52	23076	RACCORDO WOSS D.15 - 1/2"
53	23075	RACCORDO WOSS D.15 - 1/2" GOMITO
54	57075	GUAINA
55	23240	TERMOSTATO
56	37942	TUBO
57	37941	TUBO
58	37939	TUBO MANDATA S-GP
59	37943	TUBO MANDATA P-S
60	23077	RACCORDO
61	57058	RACCORDO
62	27677	ATTACCO 1"1/4 GOMITO
63	27663	ATTACCO 3 VIE 1"1/4
64	23074	RACCORDO WOSS D.15 GOMITO
65	23832	DADO
66	23825	OGIVA
67	0005070456	TUBO FLESSIBILE 1"1/4 X 1500
69	30855	FILTRO 1"1/4
70	41580	VITE CENTRAGGIO

16251- GRUPPO MODULATORE - MODULATING SYSTEM - SYSTEME DE MODULATION - MODULATIONSSYSTEM



0002991923rev.1	dis. Balboni
Data:14-02-2001	visto:Gilli C.

TAV.A24

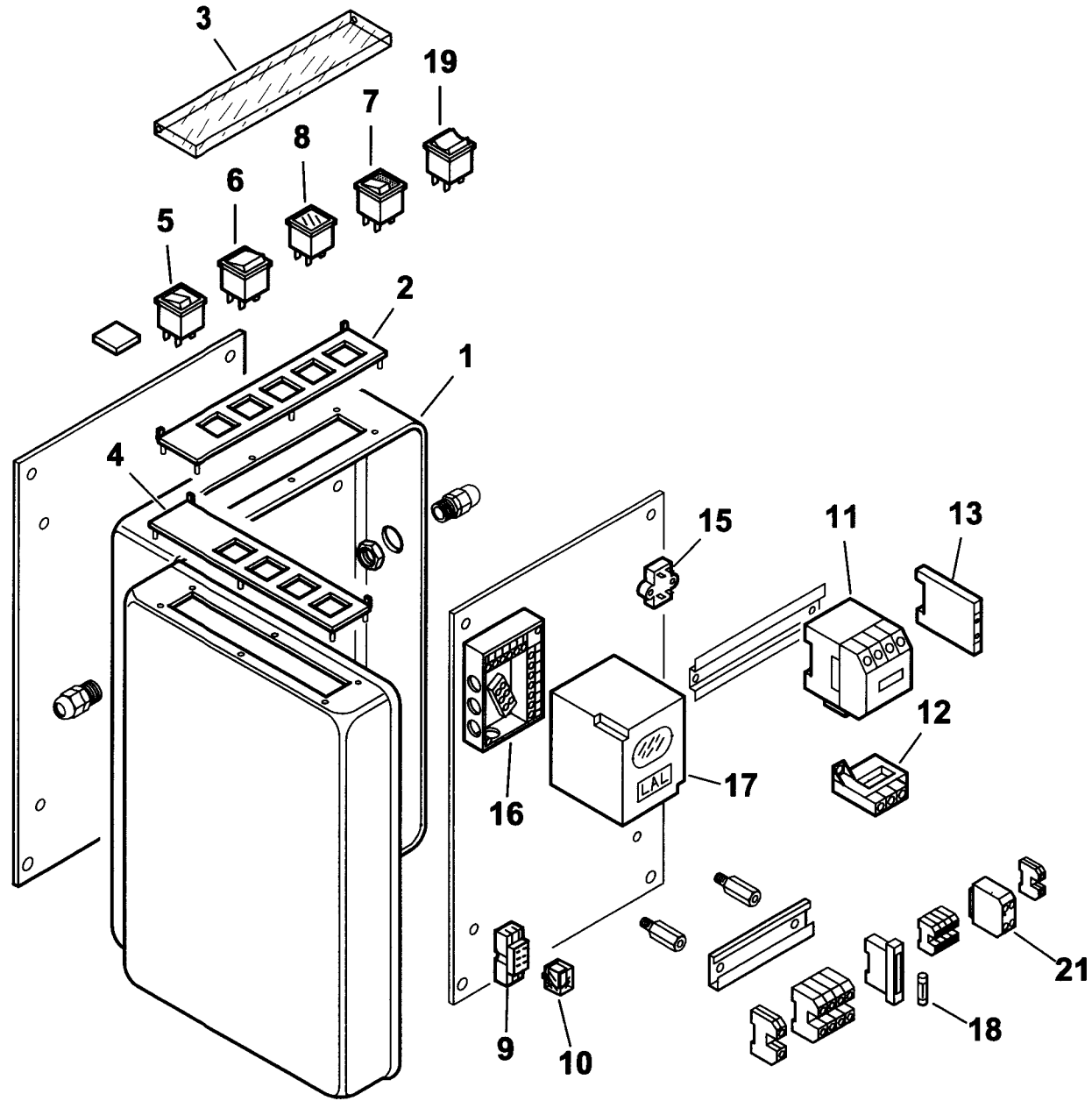
**16251 Modulatore**

Rif.	Codice	Descrizione
1	31071	MOTORINO
2	16261	SOPPORTO
3	16260	GIUNTO MASCHIO
4	16259	GIUNTO FEMMINA
5	16258	SOPPORTO
6	30257	CUSCINETTO
7	16257	PERNO
8	16255	SOPPORTO
9	16254	SOPPORTO
10	16253	COPERCHIO
11	16256	PULEGGIA
12	16315	VITE
13	16282	PIATTELLO
14	5488	VITE
15	12317	POMELLO
16	18796	LEVA SINISTRA
17	33823	MOLLA SINISTRA
18	33979	BOCCOLA
20	18795	LEVA DESTRA
21	18802	ALBERINO
22	18797	TASTATORE
23	16270	SOPPORTO

esploso **0002991923 rev.1**

Rif.	Codice	Descrizione

900101 -QUADRO ELETTRICO - CONTROL PANEL - CUADRO ELECTRICO - APPAREILLAGE ELECTRIQUE - SCHALTGERAETE

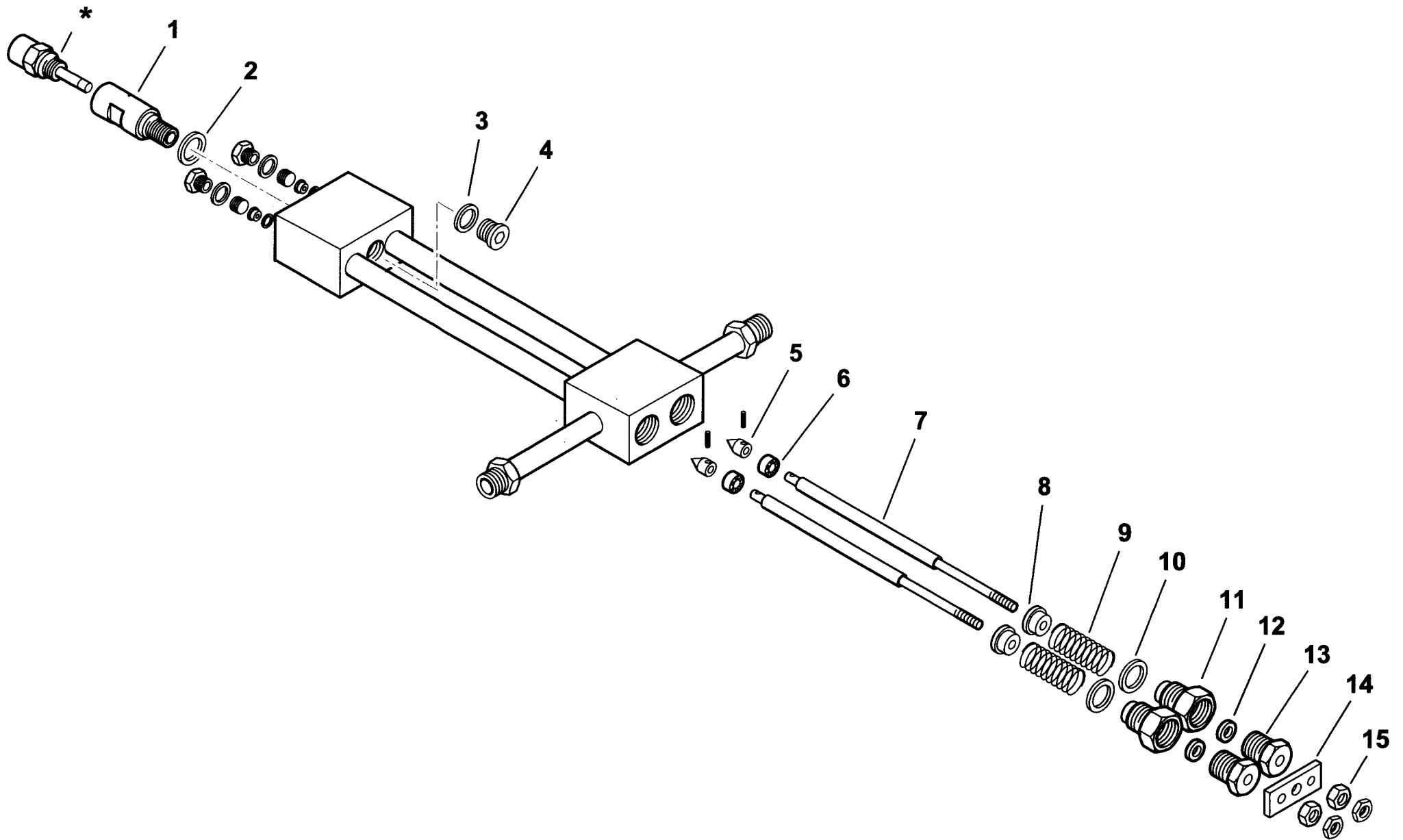


0002991614 rev.2	dis.Balboni
Data: 04-11-2004	visto:Gilli C.

TAV.C194



37900- GRUPPO POLVERIZZATORE - NOZZLE ASSEMBLY - LIGNE GICLEUR - DUESENGESTAENGE



0002990226rev.2	dis.Balboni
Data: 02-02-2004	visto:Gilli C.

TAV.D44

**37900****Assieme gruppo polverizzatore L610**

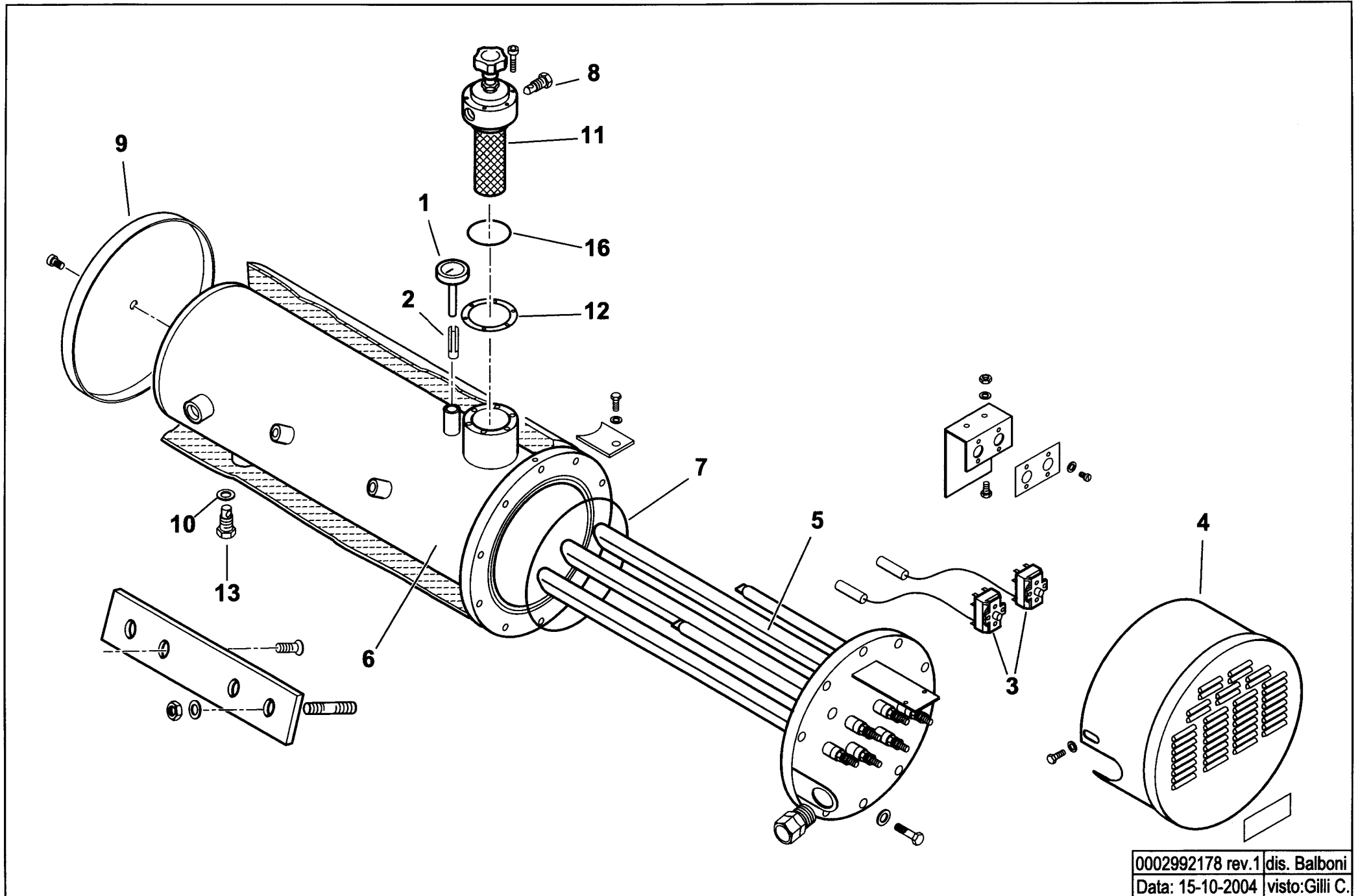
esploso 0002990226 rev.2

Rif.	Codice	Descrizione
1	27611	BOCCHETTONE PORTAUGELLO
2	23066	RONDELLA
3	23064	RONDELLA
4	23067	TAPPO
5	27631	SPILLO
6	27614	PISTONE
7	37894	ASTA
8	27621	NOTTOLINO
9	19420	MOLLA
10	23065	RONDELLA
11	27626	BOCCHETTONE
12	23093	GUARNIZIONE
13	27623	BOCCHETTONE
14	27628	PIASTRINA
15	27625	DADO

Rif.	Codice	Descrizione



# 900231 - SERBATOIO PRERISCALDATORE COIBENTATO - INSULATED PREHEATER TANK



0002992178 rev.1 dis. Balboni  
Data: 15-10-2004 visto: Gilli C.

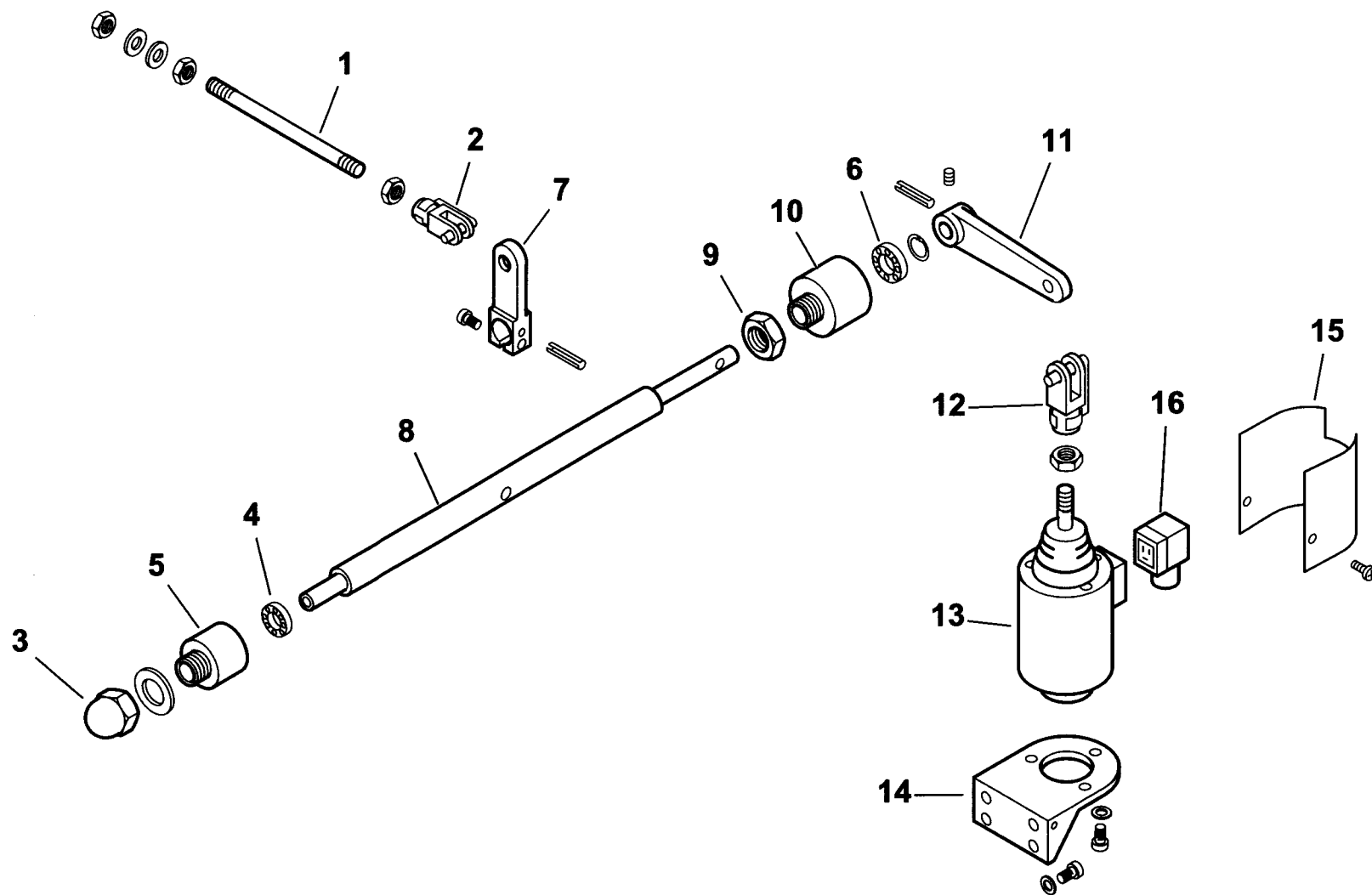
**900231 Serbatoio preriscaldatore coibentato 120/D**

Rif.	Codice	Descrizione
1	426	TERMOMETRO
2	417	FRIZIONE
3	31308	TERMOSTATO TR2
4	37870	COPRITERMOSTATI
5	37847	RESISTENZA 10500W
6	37988	CORPO SERBATOIO
7	31334	GUARNIZIONE
8	14628	TAPPO 1/4"
9	37909	FONDELLO
10	18257	RONDELLA
11	19438	FILTRO AUTOPULENTE
12	19434	GUARNIZIONE
13	27568	TAPPO 1/2"
16	0005180054	GUARNIZIONE OR2225

esploso 0002992178 rev.1

Rif.	Codice	Descrizione

900044-GRUPPO MAGNETE - MAGNET GROUP - GROUPE MAGNETO - MAGNETMASCHINENSATZ

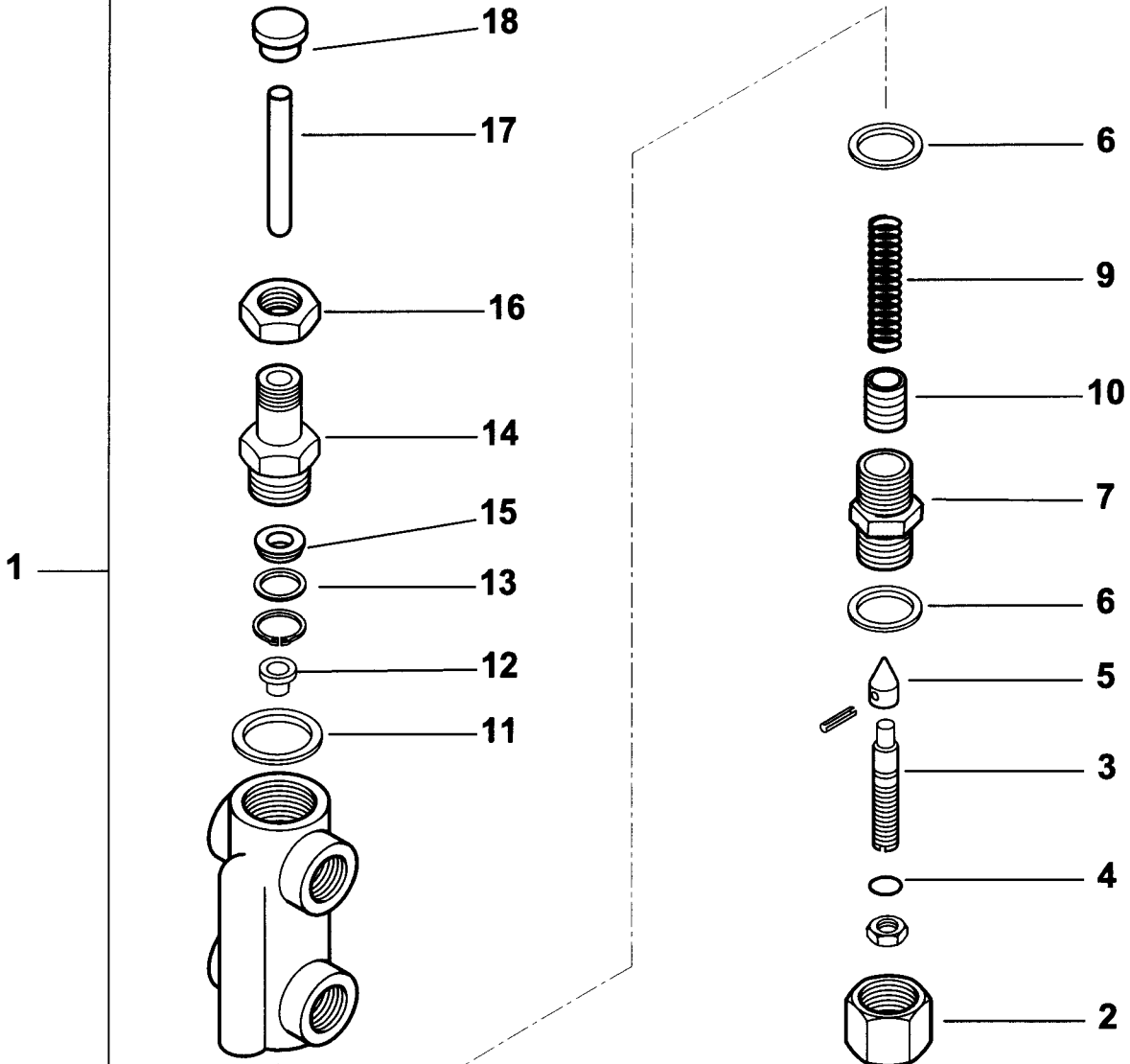


0002992174 rev.0	dis.Balboni
Data: 15-05-2001	visto:Gilli C.

TAV.G6



16320 - VALVOLA REGOLATRICE di PRESSIONE - PRESSURE REGULATING VALVE - REGULADOR de PRESION



0002990859rev.2 dis. Balboni  
Data:14-02-2001 visto: Gilli C.

**16320**

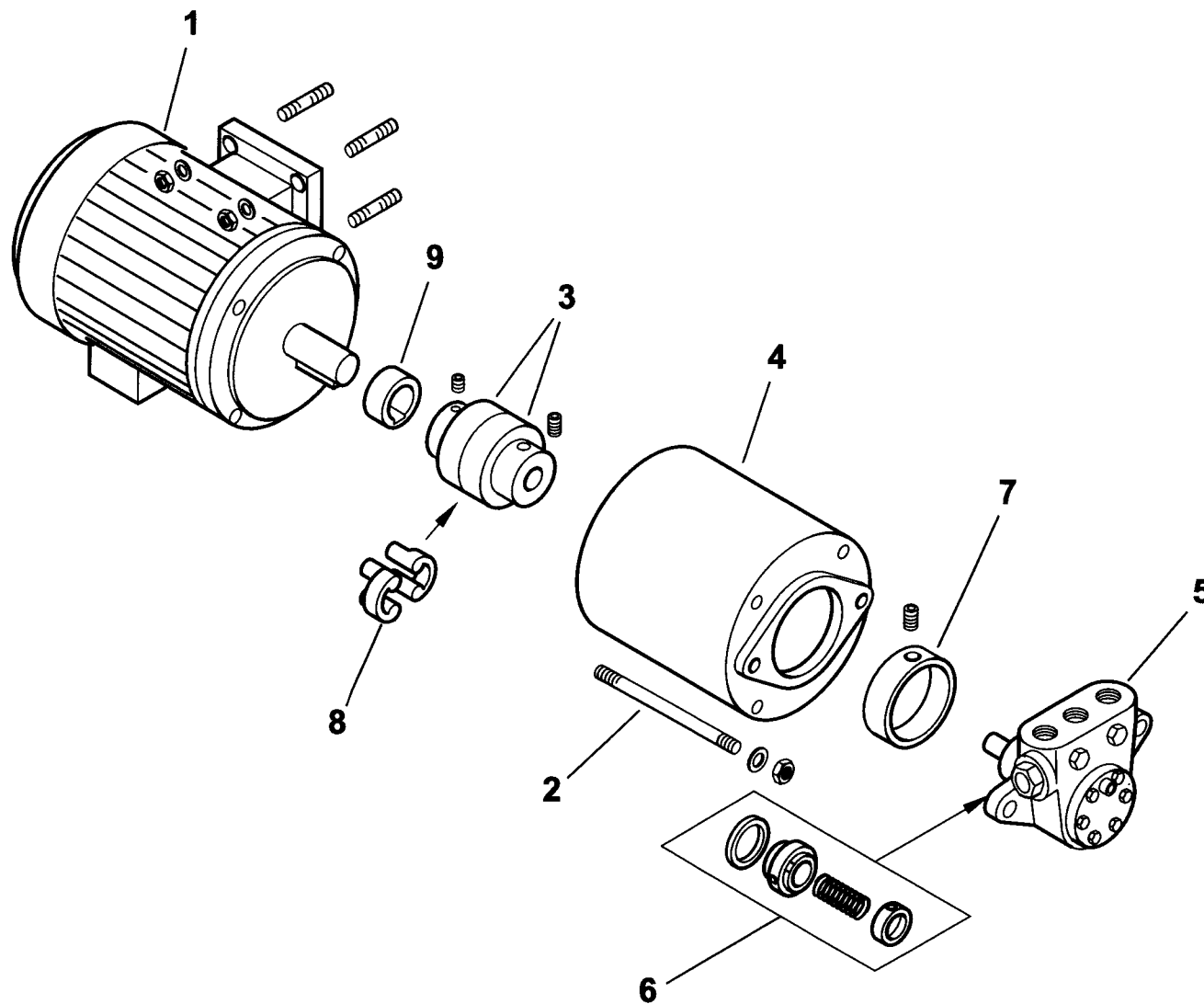
**Valvola regolatrice di pressione 1/2x3/8**

Rif.	Codice	Descrizione
1	16320	ASSIEME VALVOLA REGOLATRICE
2	16295	DADO CIECO
3	16322	VITE
4	0005180008	GUARNIZIONE
5	27613	SPIILLO
6	18257	RONDELLA
7	16321	BOCCHETTONE
9	16284	MOLLA
10	32635	PISTONE
11	3431	RONDELLA
12	16323	PIATTELLO
13	32626	RONDELLA
14	32631	BOCCHETTONE
15	23111	GUARNIZIONE
16	32633	DADO
17	16293	PERNO
18	32629	PIATTELLO

esploso 0002990859 rev.2

Rif.	Codice	Descrizione

901211 - GRUPPO MOTORE POMPA - PUMP MOTOR GROUP - GRUPO MOTOR BOMBA ( kW1,1 -50Hz )



0002992545 rev.0	dis. Balboni
Data: 04-11-2004	visto: Gilli C.

TAV.L71

**901211****Gruppo motore-pompa kW 1,1-450-50Hz**esploso **0002992545 rev.0**

Rif.	Codice	Descrizione
1	30831	MOTORE kW 1,1 - 50Hz
2	18708	TIRANTE
3	36823	GIUNTO
4	39105	SOPPORTO
5	0005060022	POMPA 450
6	95519	ANELLI DI TENUTA
7	36824	RIDUZIONE
8	17886	PARASTRAPPO
9	38595	DISTANZIALE

Rif.	Codice	Descrizione