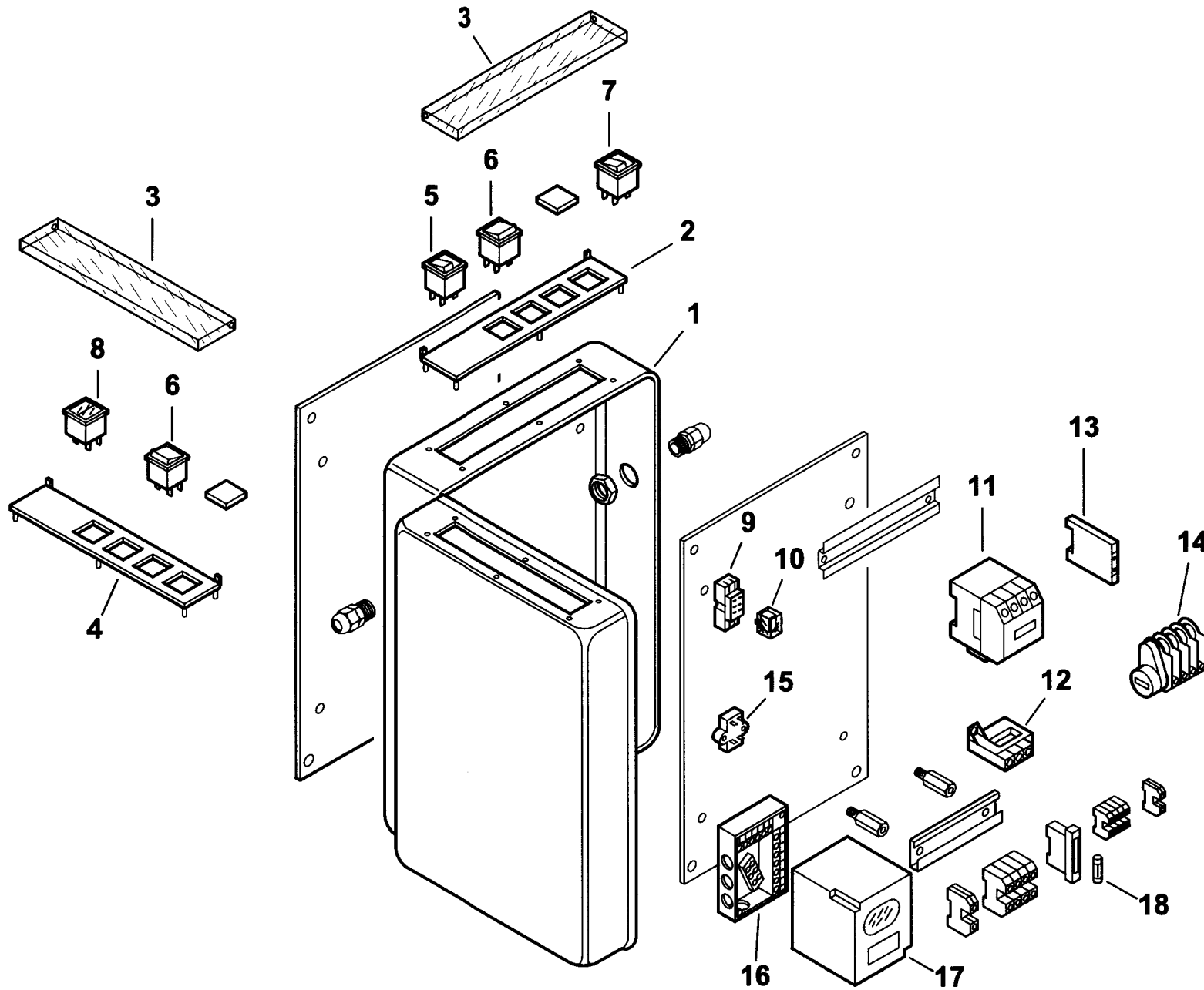


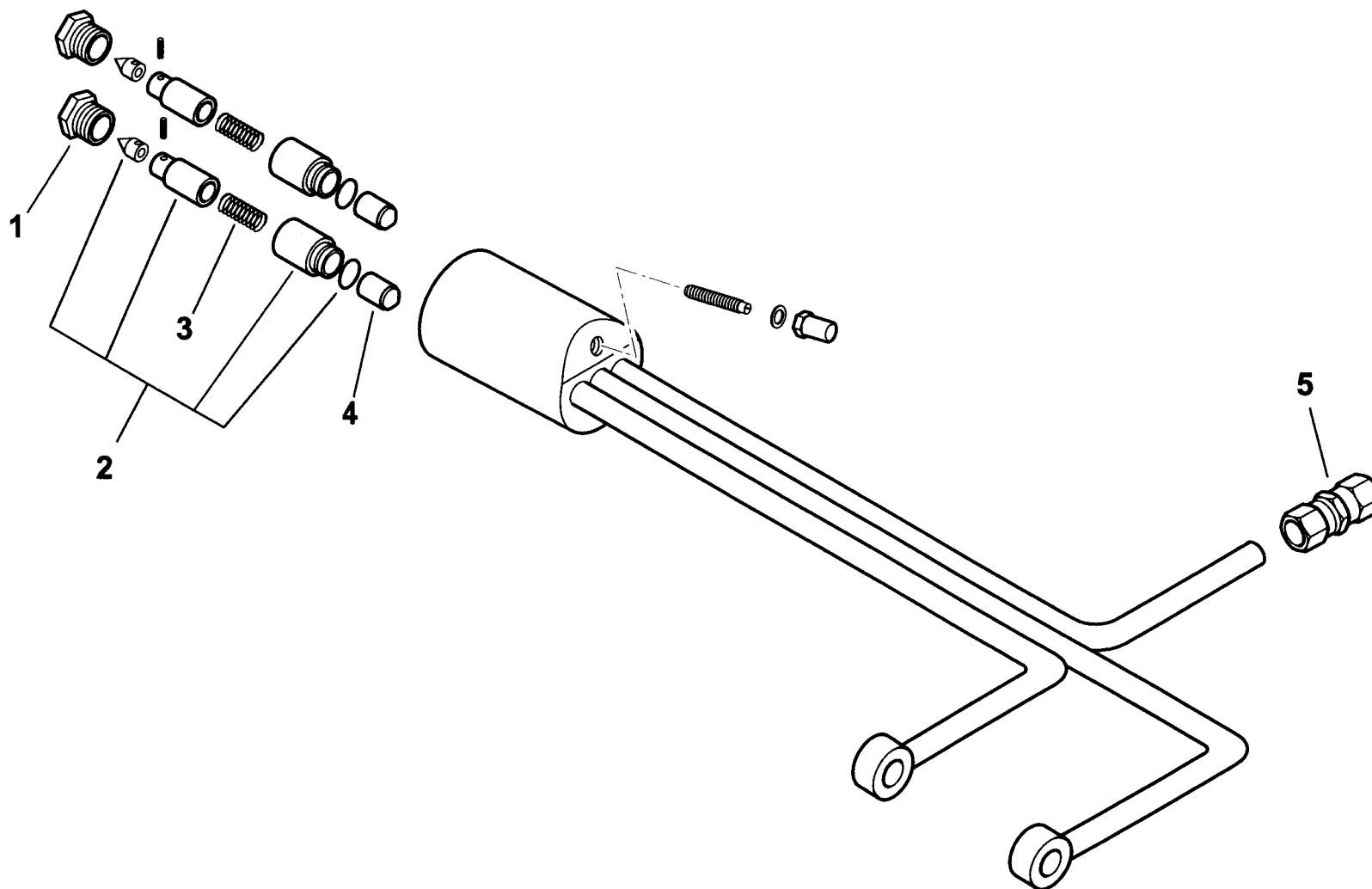
901089 -QUADRO ELETTRICO - CONTROL PANEL - CUADRO ELECTRICO - APPAREILLAGE ELECTRIQUE - SCHALTGERAETE



0002990286 rev.2 dis.Balboni
Data: 04-11-2004 visto:Gilli C.

TAV.C216

39150 GRUPPO POLVERIZZATORE - NOZZLE ASSEMBLY - LIGNE GICLEUR - DUESENGESTAENGE



0002990287 rev.3	dis.Balboni
Data: 04-11-2004	visto:Gilli C.

TAV.D29

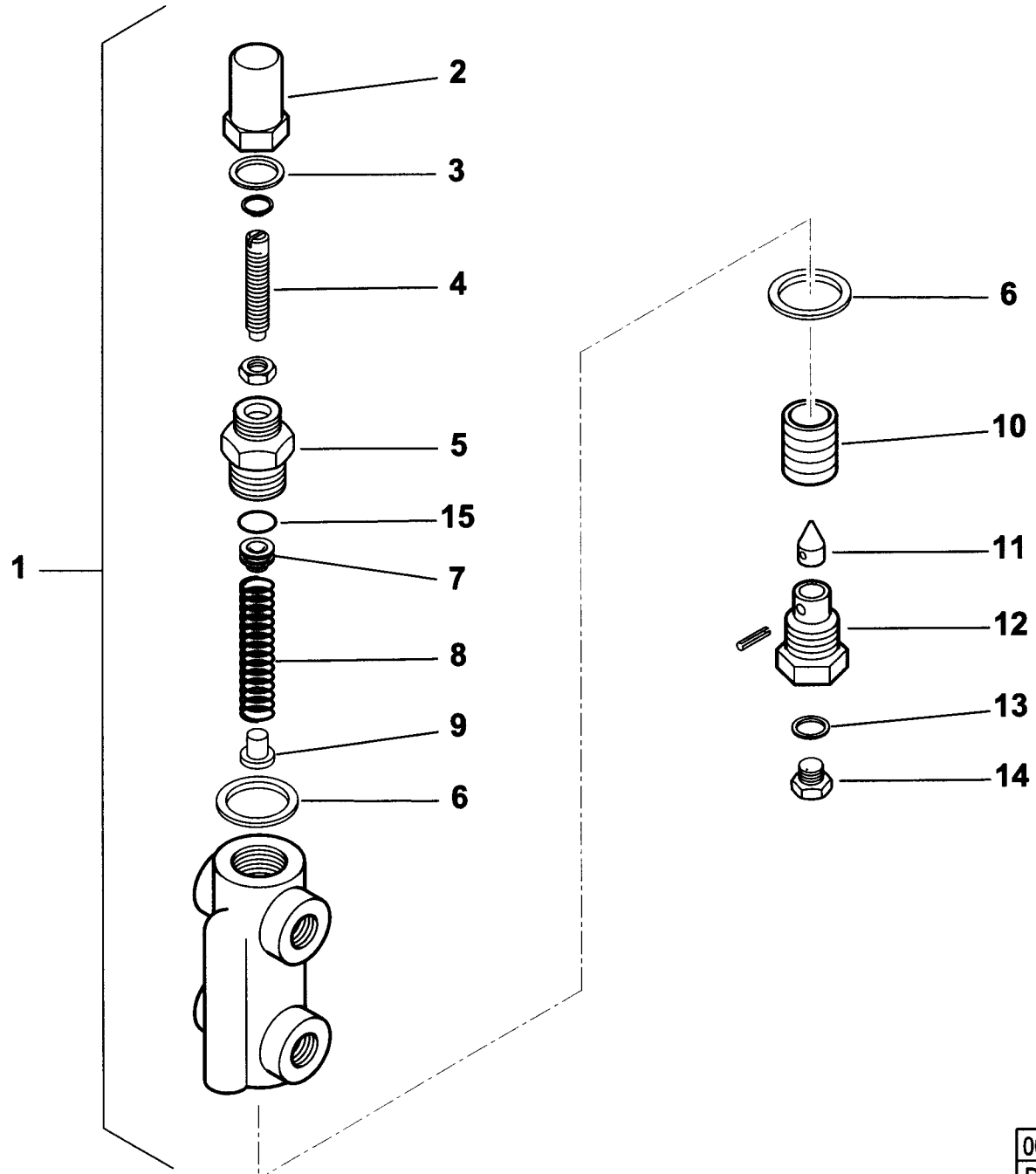
39150**Gruppo pulverizzatore**

Rif.	Codice	Descrizione
1	18095	BOCCHETTONE
2	95263	ASSIEME CAMICIA PISTONE
3	18093	MOLLA
4	18098	CONTROPISTONE
5	23087	RACCORDO WOSS

esploso **0002990287** rev.3

Rif.	Codice	Descrizione

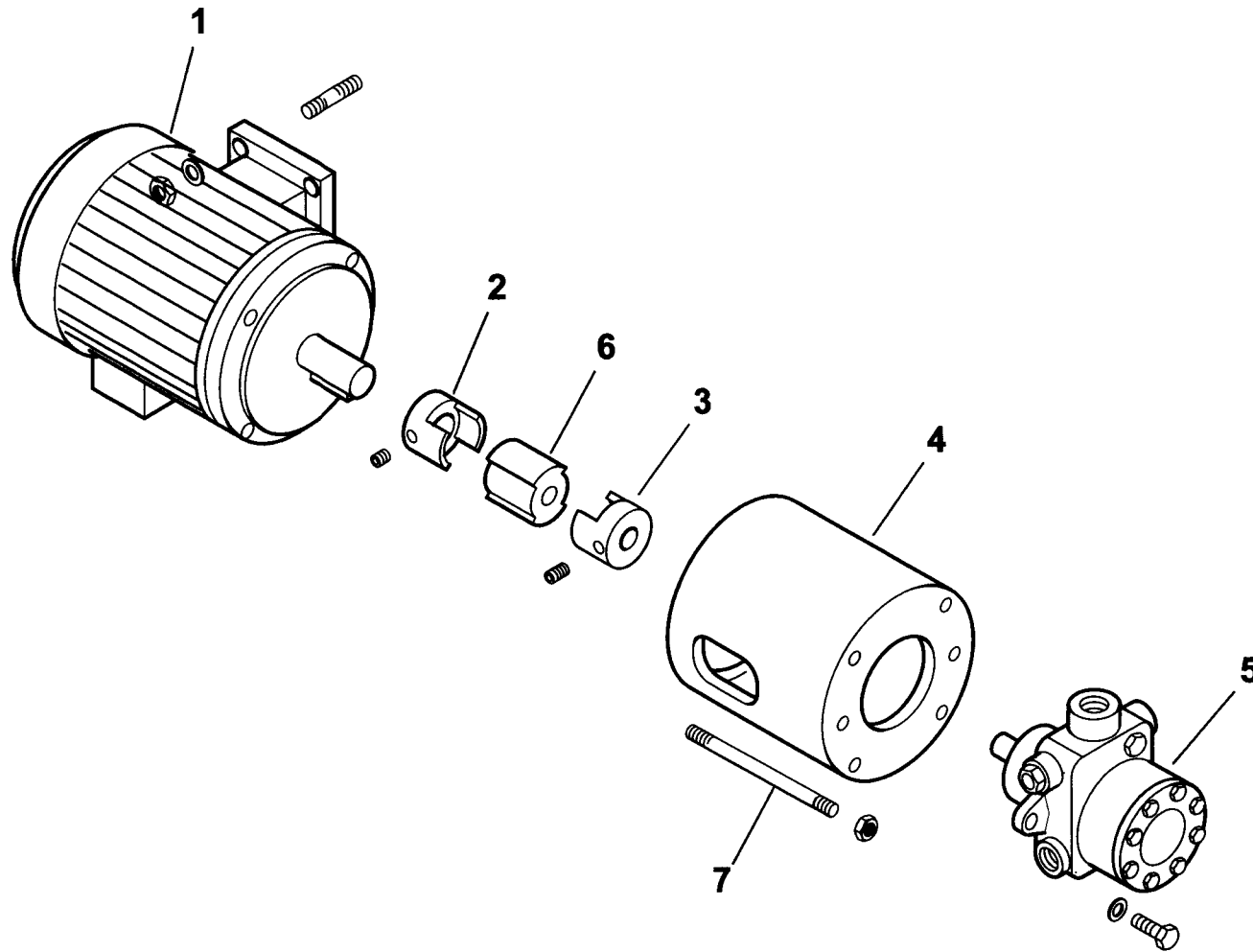
16230 - VALVOLA REGOLATRICE di PRESSIONE - PRESSURE REGULATING VALVE - REGULADOR de PRESION



0002990667 rev.2	dis. Balboni
Data: 01-08-2001	visto: Gilli C

TAV.H1

900697- GRUPPO MOTORE POMPA - PUMP MOTOR GROUP - GRUPO MOTOR BOMBA (KW 0,55-50Hz)



0002992532 rev.0	dis. Balboni
Data: 04-11-2004	visto: Gilli C.

TAV.L69

900697 Gruppo motore-pompa kW 0,55esploso **0002992532 rev.0**

Rif.	Codice	Descrizione
1	30358	MOTORE kW 0,55 - 50Hz
2	56037	GIUNTO D.14
3	5941	GIUNTO D.11
4	33091	SUPPORTO
5	23353	POMPA SUNTEC J7CAC1001 4P
	95060	FILTRO POMPA
	95205	TENUTA POMPA
6	60039	PARASTRAPPO
7	33092	TIRANTE

Rif.	Codice	Descrizione