

# Wester

Инструкции по применению горелки

**WSG-4**  
**WSG-6**  
**WSG-10**



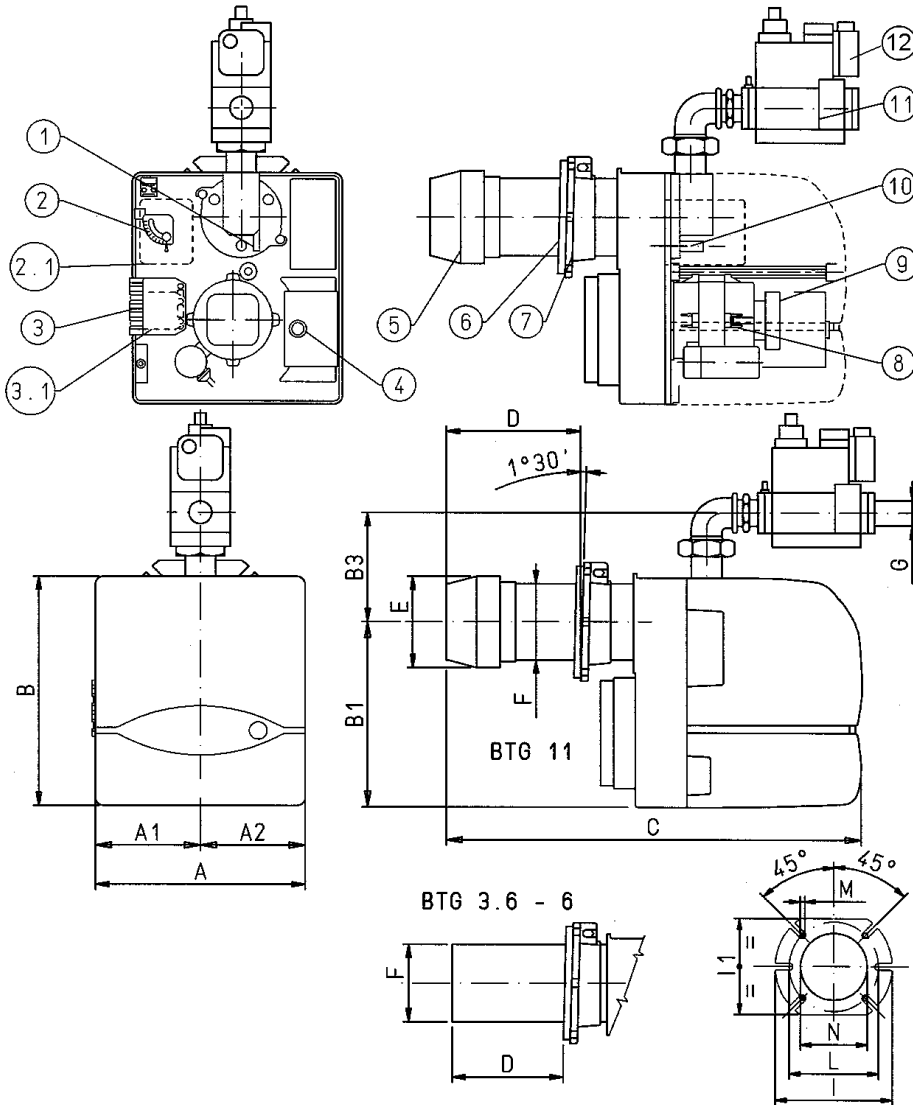
Не разрешается пользоваться другими видами топлива, кроме указанных в настоящих инструкциях. В противном случае могут быть повреждены насос, форсунка и прочие части горелки.

Издание **2005/02**

Cod. 0006080787



- Перед запуском горелки в работу и техническим обслуживанием следует внимательно ознакомиться с инструкциями.
  - Работу с горелкой можно доверять исключительно квалифицированному персоналу
  - Перед началом работ должна быть отключена подача установке электроэнергии.
  - В случае несоблюдения порядка проведения работ возникает риск несчастного случая.
- 
- ◆ **Не разрешается пользоваться другими видами топлива, кроме указанных в настоящих инструкциях. В противном случае могут быть повреждены насос, форсунка и прочие части горелки.**



МОДЕЛЬ	A	A1	A2	B	B1	B3*	C	D		E	F	N	M	L		G*	I1	I
								мин	макс					мин	макс			
WSG 4	250	120	130	220	170	105	330	100	100	90	90	95	M8	135	161	Rp1/2	144	170
WSG 6	245	122,5	122,5	270	218,5	120	410	50	105	-	90	95	M8	130	155	Rp3/4	140	170
WSG 10	245	122,5	122,5	270	218,5	120	475	90	150	108	90	95	M8	130	155	Rp3/4	140	170

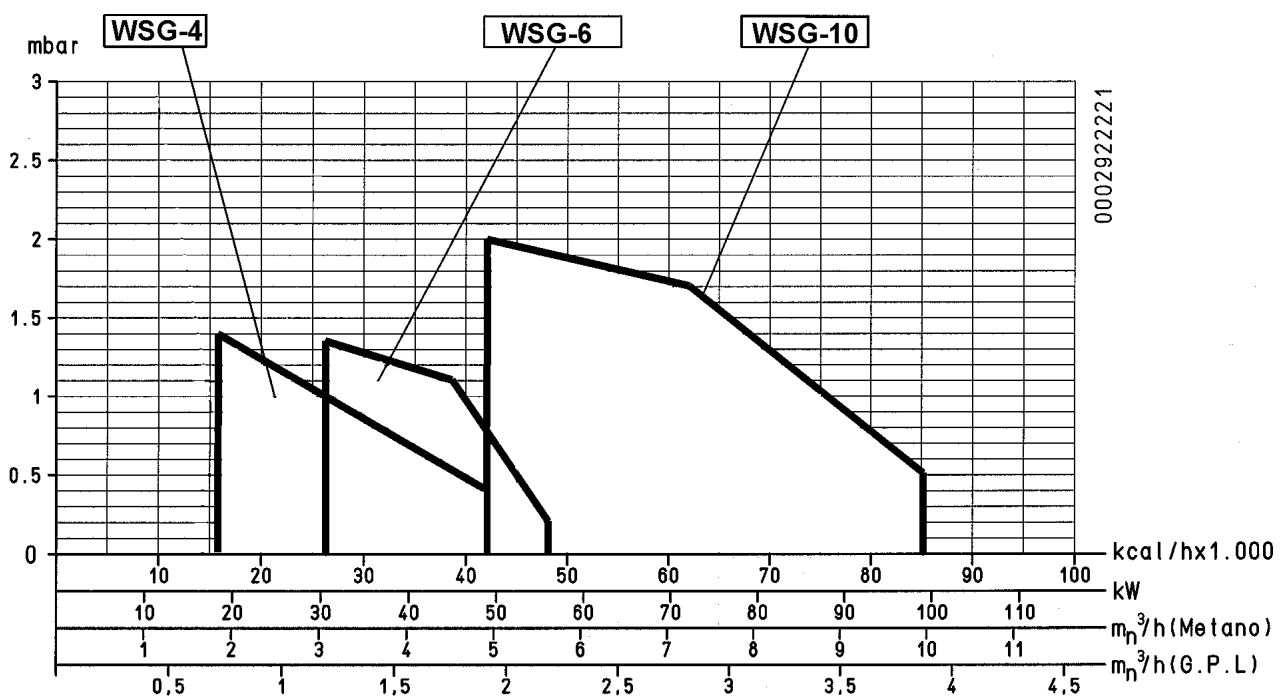
		WSG 4	WSG 6	WSG 10
Мощность	мин кВт	16,6	30,6	48,8
	макс кВт	42,7	56,3	99
Электрическое питание		1N - 50Гц - 230 вольт		
Мотор	кВт	0,90	0,11	0,11
Трансформатор метана		15kV - 25mA		
<b>Природный газ / Сжиженный газ (G.P.L.)</b>				
Расход природного газа	мин м3/час	1,7	3,1	4,9
	макс м3/час	4,3	5,7	10
Давление природного газ	мин м/бар	12		
<b>Сжиженный газ (G.P.L.)</b>				
Расход природного газа	мин м3/час	0,6	1,2	1,9
	макс м3/час	1,6	2,2	3,87
Давление сжиженного нефтяного газа	мин м/бар	30		

## МАТЕРИАЛЫ В КОМПЛЕКТЕ

Прокладка	N 1
Изоляционный шнур	N 1
Шайбы плоские	N°4 ø 8
Гайки шестигранные	N°4 M 8
Шпилька	M 8

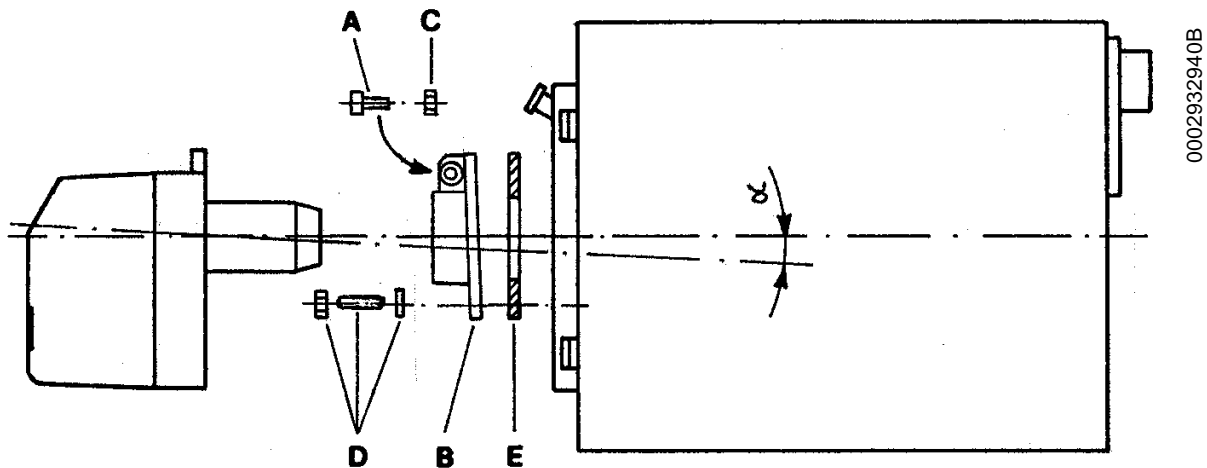
## РАБОЧИЙ ДИАПАЗОН

N° 0002922221



## МОНТАЖ ГОРЕЛКИ НА КОТЕЛЬНУЮ УСТАНОВКУ

Размер трубопровода подвода газа определяют с учетом длины и мощности подачи газа; он должен быть абсолютно герметичен и испытан до проведения прямо-сдаточных испытаний горелки. На этом трубопроводе поблизости от горелки необходимо установить патрубок для удобного демонтажа горелки и/или для открытия люка котла.

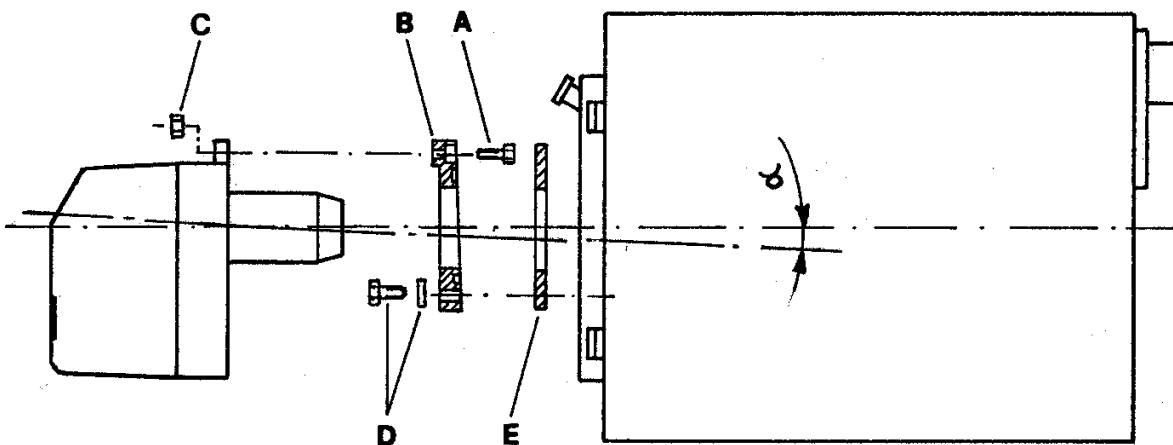


0002932940B

**ВНИМАНИЕ:** Во время крепления горелки к фланцу, установить ось наконечника сгорания так, как показано на рисунке (угол  $\alpha$ )

### ПРИ ПОДВИЖНОМ ФЛАНЦЕ

- Закрепить фланец (B) на котле 4 штифтами (D), проложив уплотнение (E);
- вставить горелку во фланец и затянуть винт (A) с гайкой (C).



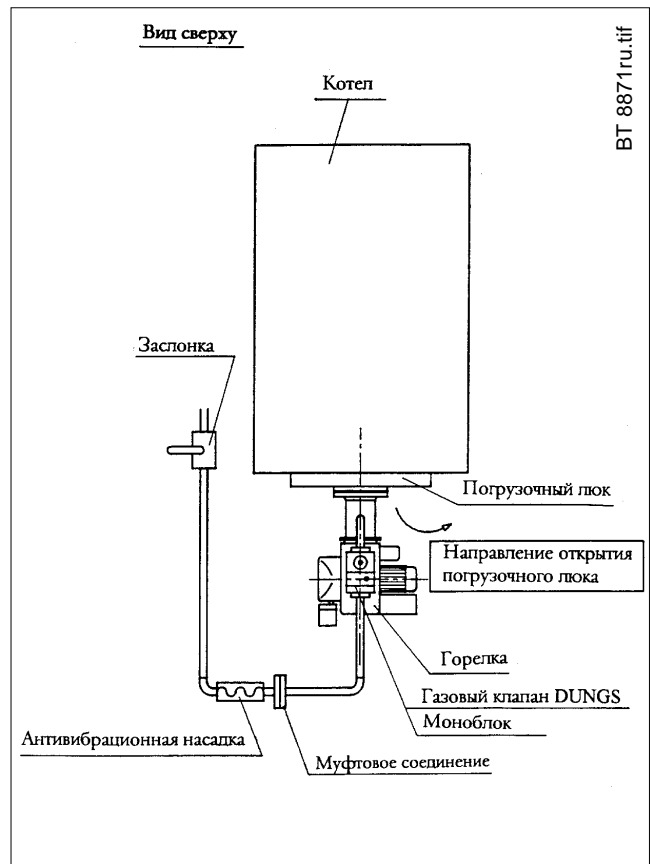
0002932940

### ПРИ НЕПОДВИЖНОМ ФЛАНЦЕ

- вставить винт (A) во фланец (B);
- закрепить фланец (B) на котле 4 штифтами (D), проложив уплотнение (E);
- вставить горелку во фланец и закрепить к винту (A) гайкой (C).

## ПРИСОЕДИНЕНИЕ ГОРЕЛКИ К КОТЛУ

Горелка оснащена крепежным фланцем свободным на головке горения. Во время присоединения горелки к котлу следует обратить особое внимание на правильность размещения названного фланца с тем, чтобы головка горения проникла в топку в объеме требуемом Изготовителем котла. Когда горелка правильно соединена с котлом необходимо провести правильное его присоединение к трубе газа. Труба подвода газа должна быть рассчитана в зависимости от длины и подачи газа в соответствии с нормой. На этой трубе, рядом с горелкой необходимо установить подходящее соединение с тем, чтобы позволить осуществить без затруднений демонтаж горелки и/или открытие загрузочного люка. Газовой клапан ДУНГС мод.МВ... включает фильтр и стабилизатор давления газа, в то время как на трубе подвода газа должен быть установлен только кран перекрытия и противовибрационное соединение. Только в том случае если имеет место превышение давления газа относительно максимального показателя, допущенного Нормой (400 мм H<sub>2</sub>O) следует установить на трубе газа, за пределами тепловой централи, подходящее устройство для понижения давления. Рекомендуем установку колена непосредственно на рампе газа горелки перед соединением демонтируемого соединения. Это позволяет открытие вероятного люка котла после открытия самого соединения. Все вышеописанное ясно представлено на рисунке (BT 8871).



## ОПИСАНИЕ РАБОТЫ

Выключая главный выключатель, если термореле выключены, напряжение достигает устройство управления и контроля, которое по истечению короткого периода выжидания (9 секунд) переходит к запуску горелки в соответствии с предусмотренной программой. Таким образом подключается сервомотор заслонки воздуха, который переходит к положению 2-го пламени, затем запускается мотор вентилятора, который выполняет предвентиляцию камеры горения. В заключении фазы предвентиляции задвижка воздуха горения переходит в положение первого пламени. Затем включается зажигание, и через три секунды открываются клапаны безопасности и “первого пламени” (направляющего). Таким образом появляется пламя, которое выявленное его контрольным устройством, позволяет продолжение и завершение фазы зажигания.

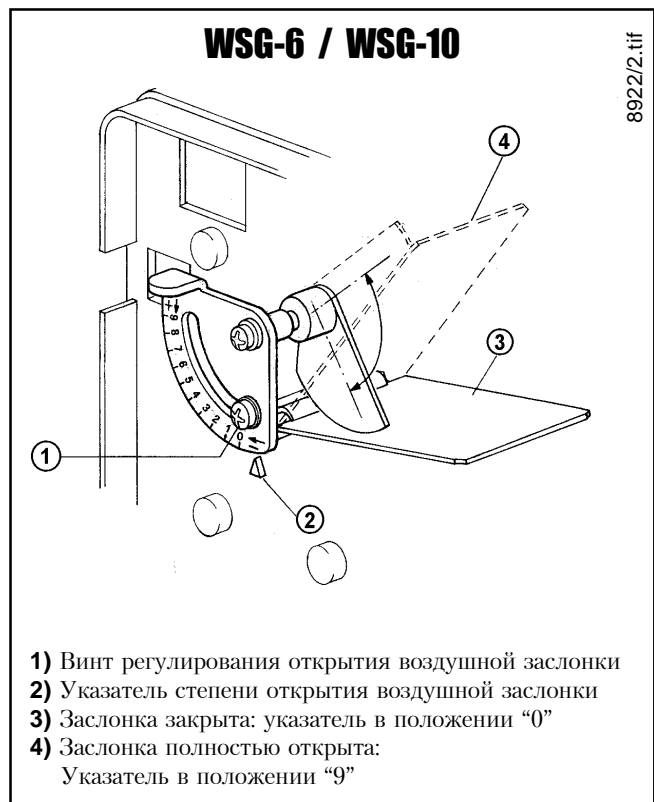
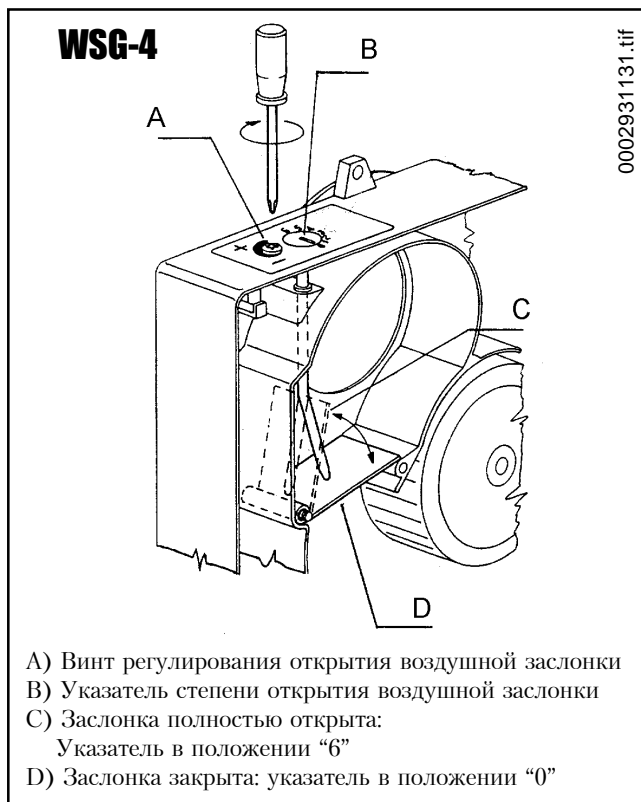
Затем подключается сервомотор управления заслонки воздуха, который переводит ее в положение второго пламени, зарегистрированного оператором для особого случая. Одновременно вспомогательный контакт сервомотора подключает клапан второго пламени. Если пламя не появляется аппарат входит в “аварийное блокирование” через 3 секунды после открытия клапанов газа (работа и безопасность). В случае “аварийного блокирования” клапаны газа мгновенно закрываются.

Для того, чтобы вывести аппарат из аварийного состояния следует нажать на аппарате красную кнопку.

## ЗАЖИГАНИЕ И РЕГУЛИРОВАНИЕ В СЛУЧАЕ ГАЗА МЕТАНА

(по применению Сжиженного Нефтяного Газа обратиться к специальной главе)

- 1) Убедиться в том, что сброс продуктов горения происходит беспрепятственно (заслонка дымохода открыта) и вода находится в котле.
- 2) Проверить, что напряжение электрической сети, к которой происходит подсоединение, соответствует нужному значению для горелки и что все выполненные на месте электросоединения выполнены правильно и в соответствии с нашей электросхемой.
- 3) Открыть (степень открытия определяется на месте) регулятор воздуха сгорания (см. 8922/2 - 0002931131) и открыть примерно на треть проход воздуха между наконечником и диском (диффузором) см. регулировка наконечника (см. 0002933451 - 0002933270).



- 4) Действовать на регуляторы, встроенные в клапан безопасности и работы, чтобы позволить подачу газа в необходимом количестве.
- 5) Подать ток на горелку включая главный выключатель. Таким образом горелка является включенной и находится в фазе предвентилиации. Если реле давления контроля давления воздуха показывает давление превышающее показатель, на который оно отрегулировано включается трансформатор зажигания и затем включаются также клапаны газа (безопасности и работы). Клапаны открываются полностью и подача газа ограничена на положении, на которое является отрегулированным вручную регулятор расхода, встроенный в клапан работы (основной). По первому зажиганию могут иметь место последующие "блокирование" по причинам:
  - а - Труба газа не была освобождена от газа полностью и, следовательно, количество газа не является достаточным для обеспечения стабильного пламени.
  - в - "Блокирование" в присутствии пламени может быть спровоцировано нестабильностью зоны ионизации из-за неправильного соотношения воздух-газ. Положение исправляется изменением количества воздуха и/или газа подаваемыми таким способом, чтобы найти правильное соотношение. Эта же проблема может быть спровоцирована неправильным распределением воздуха/газа в головке горения. Положение исправляется посредством устройства регулирования головки горения сильнее закрывая или открывая переход воздуха между головкой и диффузором газа.



- с- Может случиться, что току ионизации противостоит ток разрядки трансформатора зажигания (оба тока имеют общий маршрут на заземляющую массу горелки); в этом случае горелка блокируется из-за недостатка ионизации. Для устранения этой проблемы нужно поменять местами питание (сторона 230 В) трансформатора зажигания (меняют местами два провода, подающие напряжение на трансформатор). Эту неисправность может вызвать также недостаточное заземление корпуса горелки. Уточняем, что минимальное значение тока ионизации для работы оборудования указано на электросхеме.
- 6) При зажженной горелке настроить мощность на нужное значение, проверить по счетчику. Мощность подачи можно изменить специальным регулятором, встроенным в клапан, см. на следующих страницах описание регулировки клапанов.
  - 7) Проверить, при помощи специальных приспособлений, что процесс горения происходит правильным образом ( $\text{CO}_2$  макс.=приб. 10% для метана –  $\text{CO}$  макс. = 0,1%)
  - 8) После выполнения действий по регулированию следует погасить и зажечь несколько раз горелку для проверки того, что зажигание происходит правильно.
  - 9) Когда горелка включена необходимо проверить, как это было представлено выше, подачу газа и горение при помощи специальных устройств. В зависимости от полученных результатов переходят изменяя, при необходимости, подачу газа и соответствующего воздуха горения для того, чтобы подача соответствовала показателю предпочтительному для специфического случая (мощность котла). Конечно, необходимо также проверить, чтобы показатели  $\text{CO}_2$  и  $\text{CO}$  были соответствующими ( $\text{CO}_2$  макс. = 10% для метана и  $\text{CO}$  = 0,1%).
  - 10) Проверить эффективность устройств безопасности, блокирования (путем отсоединения провода электрода ионизации) реле давления воздуха, реле давления газа, термореле.  
Прим.: Соединительная цепь прессоштата предусматривает автоуправление, поэтому нужно, чтобы контакт, который замкнут в нерабочем положении (крыльчатка остановлена и отсутствует давление воздуха в горелке), действительно соблюдал это условие. В противном случае оборудование управления не включится (горелка остается невключенной). Уточняется, что если контакт, который должен замкнуться при работе, не замыкается, то оборудование выполняет свой цикл, но трансформатор зажигания не включается и газовые клапаны не открываются. Вследствие этого горелка останавливается и блокируется. Для проверки правильной работы прессоштата воздуха необходимо, при зажженной горелке, повысить регулировку так, чтобы наступили условия немедленной остановки и блокировки горелки. Затем разблокировать горелку, нажав специальную кнопку, и вернуть настройку прессоштата на такое значение, которое позволяет обнаружить имеющееся давление воздуха во время предварительной вентиляции.

---

## РЕГУЛИРОВКА ВОЗДУХА НА НАКОНЕЧНИКЕ СГОРАНИЯ

---

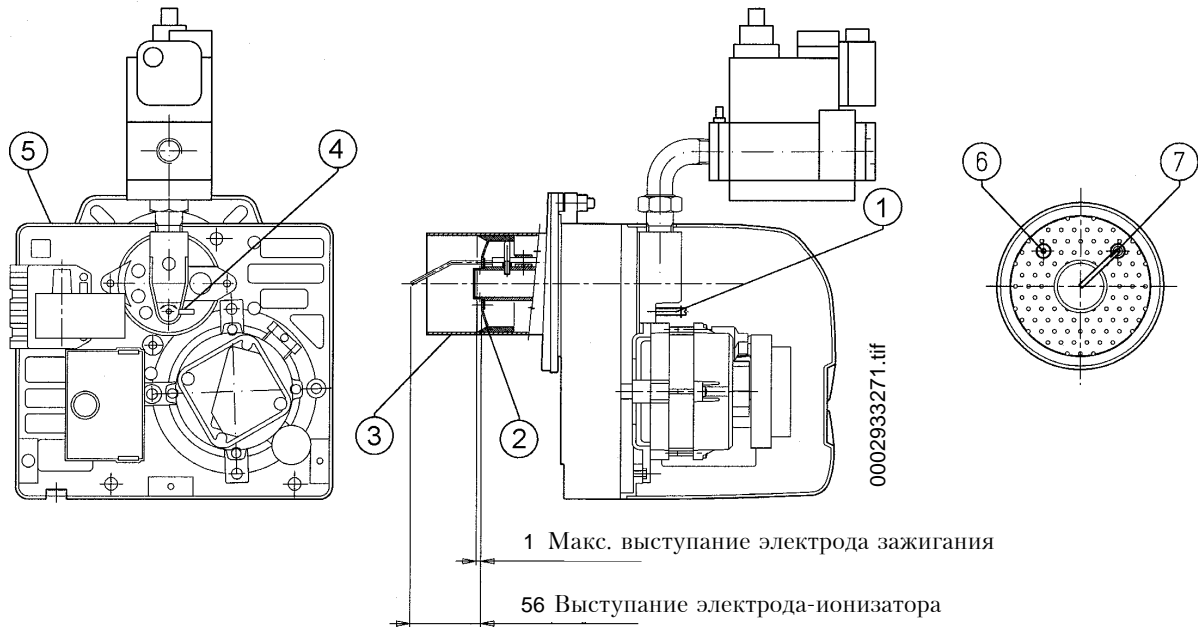
Наконечник сгорания оснащен регулировочным устройством, чтобы можно было закрывать или открывать проход для воздуха между диском и наконечником. При перекрытии прохода достигается повышенное давление перед диском даже при небольшой мощности подачи. Высокая скорость и турбулентность воздуха позволяет ему лучше проникнуть в топливо и получить отличную смесь и стабильность пламени.

Высокое давление воздуха перед диском может потребоваться для устранения пульсации пламени. Это условие практически является обязательным, когда горелка работает на топке под высоким давлением и/или с высокой тепловой нагрузкой. Из вышесказанного понятно, что устройство, перекрывающее воздух на наконечнике сгорания, должно находиться в таком положении, чтобы за диском всегда было высокое давление воздуха. Когда достигнуто максимальное значение подачи, проводится корректировка положения устройства, перекрывающего воздух на наконечнике сгорания. Его смещают вперед или назад, добиваясь нужной подачи воздуха, причем регулировочная воздушная заслонка должна быть достаточно широко открыта. При снижении подачи воздуха на наконечник сгорания необходимо избегать полного закрытия.

**ПРИМ.** Проверить, что зажигание происходит правильно, так как если проход между наконечником и диском перекрыт, то скорость смеси (воздуха с топливом) может повыситься настолько, что это затруднит зажигание. В таком случае необходимо постепенно (шагами) открывать регулятор, вплоть до достижения положения, в котором зажигание происходит без проблем. Такое положение и принимается за окончательное.

## СХЕМА РЕГУЛИРОВКИ ВОЗДУХА НА НАКОНЕЧНИКЕ СГОРАНИЯ И РАСПОЛОЖЕНИЕ ДИСКА - ЭЛЕКТРОДОВ WSG-4

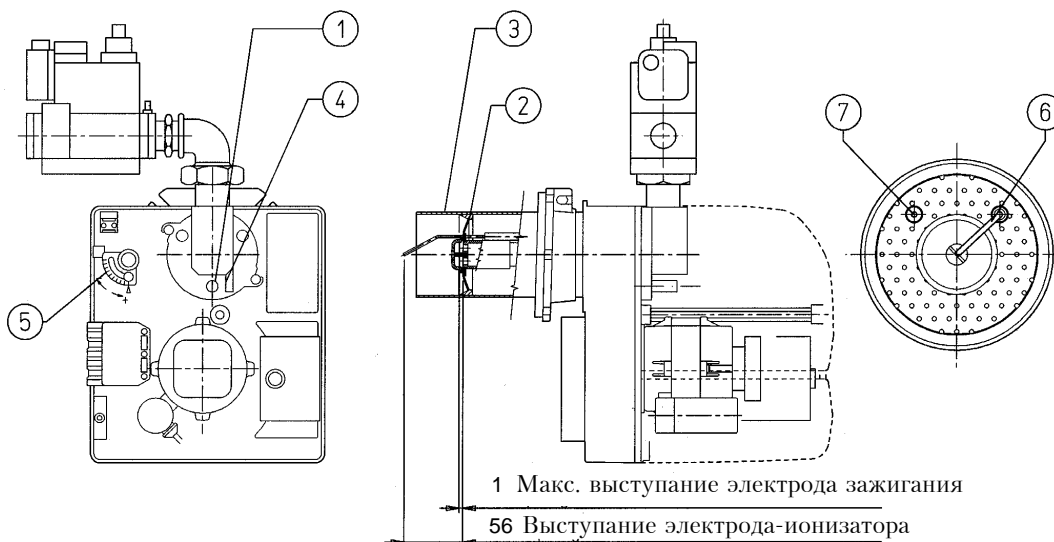
№ 0002933271  
REV. 29/08/01



- |  |   |
|--|---|
| <p>1 - Регулировочный винт диск-наконечник (завинтить для открытия прохода воздуха между диском и наконечником, отвинтить для закрытия)</p> <p>2 - Диск: Внимание: не рекомендуется полное закрытие</p> <p>3 - Наконечник сгорания</p> | <p>4 - Ссылка на положение диска-наконечника</p> <p>5 - Регулировочный винт открытия воздушной заслонки</p> <p>6 - Электрод зажигания</p> <p>7 - Электрод-ионизатор</p> |
|--|---|

## СХЕМА РЕГУЛИРОВКИ ВОЗДУХА НА НАКОНЕЧНИКЕ СГОРАНИЯ И РАСПОЛОЖЕНИЕ ДИСКА - ЭЛЕКТРОДОВ WSG-6

№ 0002933451  
REV. 30/08/01

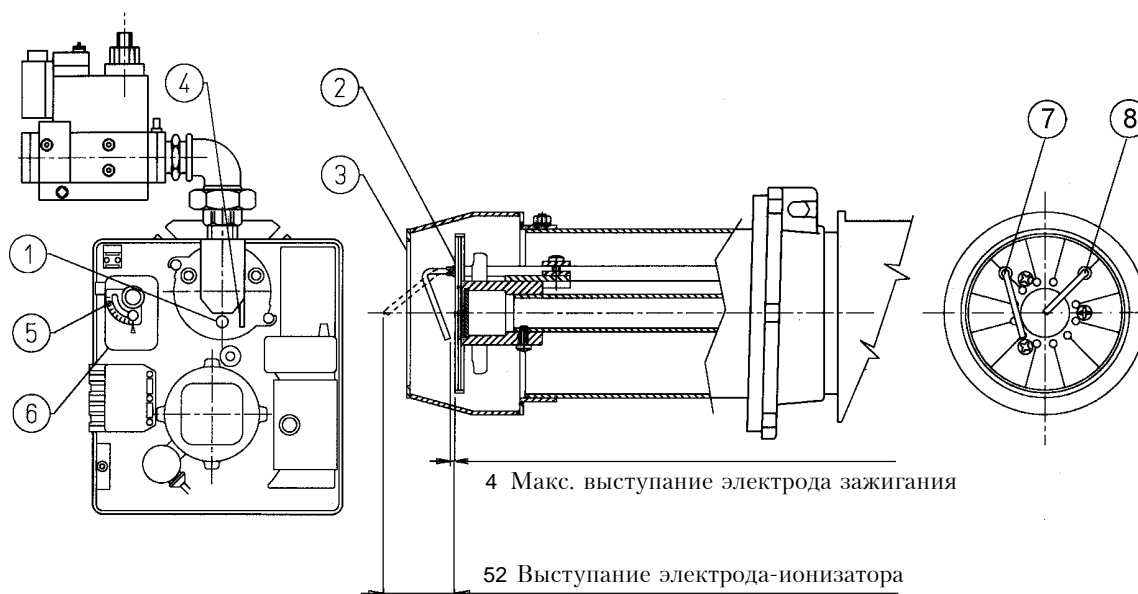


0002933451.tif

- |  |   |
|--|---|
| <p>1 - Регулировочный винт диск-наконечник (завинтить для открытия прохода воздуха между диском и наконечником, отвинтить для закрытия)</p> <p>2 - Диск: Внимание: не рекомендуется полное закрытие</p> <p>3 - Наконечник сгорания</p> | <p>4 - Ссылка на положение диска-наконечника</p> <p>5 - Регулировочный винт открытия воздушной заслонки</p> <p>6 - Электрод-ионизатор</p> <p>7 - Электрод зажигания</p> |
|--|---|

## СХЕМА РЕГУЛИРОВКИ ВОЗДУХА НА НАКОНЕЧНИКЕ СГОРАНИЯ И РАСПОЛОЖЕНИЕ ДИСКА - ЭЛЕКТРОДОВ WSG-10

№ 9485/2  
REV. 22/06/99



- |  |   |
|--|---|
| <p>1 - Регулировочный винт диск-наконечник (завинтить для открытия прохода воздуха между диском и наконечником, отвинтить для закрытия)</p> <p>2 - Диск: Внимание: не рекомендуется полное закрытие</p> <p>3 - Наконечник сгорания</p> | <p>4 - Ссылка на положение диска-наконечника</p> <p>5 - Регулировочный винт открытия воздушной заслонки</p> <p>7 - Электрод зажигания</p> <p>8 - Электрод-ионизатор</p> |
|--|---|

### ТЕХНИЧЕСКОЕ ОБСЛУЖИВАНИЕ

Горелка не нуждается в дополнительном техническом обслуживании. Но в любом случае рекомендуется проводить периодический контроль фильтра на чистоту и эффективность электрода ионизации. Также необходимо проконтролировать, что искра электрода зажигания происходит исключительно между им самим и диском из перфорированного листа. Также может возникнуть потребность в очистке головки горения. Необходимо обратить внимание во время действий по новой сборке на точное центрование электродов (зажигания и получения пламени) для предотвращения соединения на массу с последующим блокированием горелки.

### ПРИМЕНЕНИЕ ГОРЕЛКИ

Горелка работает на полностью автоматическом режиме и, следовательно, не имеется необходимости в дополнительных действиях по ходу ее работы. Положение “блокирования” представляет собой положение аварийное, в которое вступает автоматически горелка при недостаточной эффективности какого-либо компонента или установки. Необходимо, следовательно, перед “разблокированием” убедиться в том, что причина “блокирования” не представляет ситуацию опасности. Причины блокирования могут иметь переходный характер (например, воздух в трубе и т.д.) и, следовательно, после разблокирования горелка возвращается к правильной работе. Когда ситуации “блокирования” повторяются (3-4 раза подряд) не надо настаивать, а следует искать причину и найти выход из ситуации, или-же просить о вмешательстве техника Службы Технического Обеспечения. В положении “блокирования” горелка может оставаться неограниченный период времени. В экстренном случае закрыть кран топлива и прекратить электрическое питание.

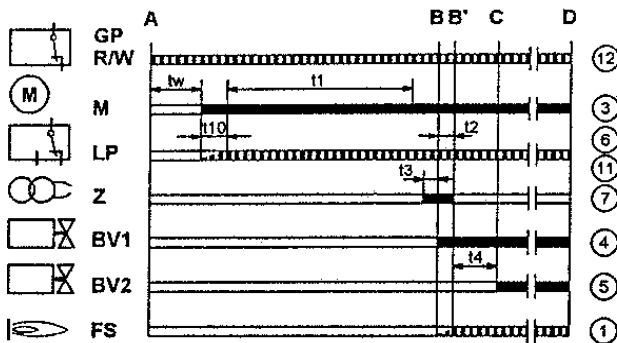
## АППАРАТУРА УПРАВЛЕНИЯ ДЛЯ ГАЗОВЫХ ГОРЕЛОК

низкой и средней мощности, с вентилятором и без него (прерывистый режим работы\*)

### Рабочая схема

#### LGB21.../ LGB31

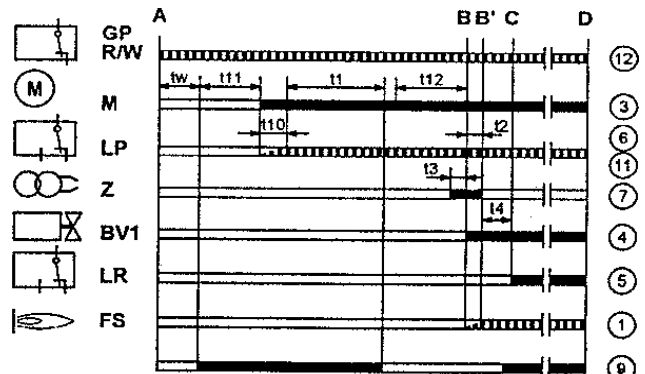
Управление пламенем для горелок с 1 или 2 факелами на воздушном поддуве: Управление воздушной заслонкой для предварительной вентиляции с объемом воздуха для низкого пламени. LGB 21...можно использовать также для горелок на атмосферном воздухе и для обнаружения искры зажигания.



LGB21...

#### LGB22.../ LGB32

Управление пламенем для горелок с 1 или 2 факелами на воздушном поддуве: Управление воздушной заслонкой для предварительной вентиляции с объемом воздуха для высокого пламени.



LGB22...

#### Примеры соединения

Управление воздушной заслонкой для горелок с 2 типами пламени или с плавной регулировкой. Предварительная вентиляция (t1) с объемом воздуха для низкого пламени.

#### Примеры соединения

Управление воздушной заслонкой для горелок с 2 типами пламени или с плавной регулировкой. Предварительная вентиляция (t1) с объемом воздуха для высокого пламени.

Пламяулавливающий элемент	Модель LGB 2...	tw	t1	T2	t3n	t3	t4	t5 <sup>9)</sup>	t10	t11 <sup>3)</sup>	t12	t20
		с	с	с	с	с	с	с	с	с	с	с
		мин.	мин.	макс.	са.	са.	са.	макс.	мин.	макс.	макс.	са.

#### Контроль пламени с управлением воздушной заслонки для вентиляции с объемом воздуха для низкого пламени

Электродный пламяулавливающий элемент (FE) или фотоэлемент UV типа QRA... c/без пеленгатора искры	LGB21.130A27 <sup>4)7)</sup>	8	7	3	2,4	2	8	-	5	-	-	6
	LGB21.230A27 <sup>5)</sup>	8	15	3	2,4	2	8	-	5	-	-	38
	LGB21.330A27 BT <sup>5)</sup>	8	30	3	2,4	2	8	-	5	-	-	23
	LGB21.350A27 <sup>5)7)</sup>	8	30	5	4,0	2	10	-	5	-	-	21
	LGB21.550A27 <sup>5)</sup>	8	50	5	4,0	2	10	-	5	-	-	2

#### Контроль пламени с управлением воздушной заслонки для вентиляции с объемом воздуха для высокого пламени (номинальная нагрузка)

Электродный пламяулавливающий элемент (FE) или фотоэлемент UV типа QRA...	LGB22.130A27 <sup>4)</sup>	9	7	3	2,4	3	8	-	3	12	12	21
	LGB22.230A27 <sup>5)</sup>	9	20	3	2,4	3	8	-	3	16.5	16.5	2
	LGB22.330A27 BT <sup>5)7)</sup>	9	30	3	2,4	3	8	-	3	12	11	2
	LGB22.330A270 <sup>5)8)</sup>	9	30	3	2,4	3	8	-	3	12	11	2

- tw Время выдержки
- t1 Время предварительной вентиляции
- t2 Предохранительное время
- t3 n Время позднего зажигания
- t3 Время предварительного зажигания
- t4 Интервал между BV1 - BV2 или же BV1-LP
- t5 Второе предохранительное время (только для LGB41...)
- t10 Задержка сигнала воздушного прессостата
- t11 Время открытия сервоприводом воздушной заслонки SA
- t12 Время закрытия сервоприводом воздушной заслонки (позиция низкого пламени) SA
- t20 Время для самоисключения программного устройства
- 2) Для атмосферных горелок до 120 кВт

- 3) Время максимального хода для сервопривода воздушной заслонки
- 4) Для парогенераторов мгновенных
- 5) Также для тепловых генераторов
- 7) В наличии также для 100...110 в, в этом случае последние две цифры ...17 вместо ....27
- 8) Без предохранителей. Использовать только с монтажной колодкой AGK86... или с внешним предохранителем 6,3 а (запаздывающий)
- 9) t5+ время реакции реле пламени

\*По причинам безопасности должна быть гарантирована остановка регулировки каждые 24 часа.

## Программа запуска:

### A-C Программа зажигания

#### A Запуск (сигнал регулирования)

Регулятор "R" с закрытым контактом, подает питание клемме 12 и запускает программное устройство, вентилятор производит прерывистую вентиляцию для LGB21... после времени выдержки  $t_w$  для LGB22..., после открытия воздушной заслонки SA на максимальный расход (т.е. после времени  $t_{11}$ )

**tw** Время выдержки В этот период контакт прессостата и реле пламени отрегулированы для выверки их рабочего положения. В некоторых видах следует провести дополнительные тесты, чтобы убедиться, что клапана горючего топлива закрыты (см.схему)

**t11** Время открытия сервопривода SA (только для LGB22...) вентилятор запускается только когда заслонка достигнет позиции высокого пламени

**t10** Время выдержки подтверждения наличия давления воздуха. Время, после которого должно присутствовать давление воздуха; при отсутствии, прибор провоцирует блокировочную остановку

**t1** Время прерывистой продувки камеры сгорания и второстепенной поверхности отопительной системы: с минимальным расходом воздуха с LGB21... и с максимальным расходом воздуха с LGB22...

Консультировать документацию для моделей в наличии, принцип работы и диаграммы, где указано время  $t_1$  прерывистой продувки, во время которого воздушный прессостат «LP» должен подавать сигнал достижения требуемого давления. Эффективное время прерывистой продувки включает в себя окончание  $t_w$  и начала  $t_3$

**t12** Время хода сервопривода SA (установлен на минимум): (только для LGB22...): во время  $t_{12}$  заслонка достигает положения низкого пламени

#### t3n Время пост-зажигания

Время зажигания во время предохранительного времени. Трансформатор зажигания отключается сразу же перед тем, как предохранительное время "t2" достигнет своего конца. Это значит, что «t3n» много короче «t2», потому что необходимо дать реле пламени время, достаточное для расцепления в случае отсутствия пламени

#### t3 Время преждевременного зажигания

Во время пре-зажигания и предохранительного времени «t2» реле пламени подводится под напряжение. После времени "t3" подается сигнал на клапан горючего питания, соединенный с клеммой 4.

#### t2 Предохранительное время

В конце предохранительного времени "t2" сигнал наличия пламени должен поступить на клемму 1 усилителя сигнала пламени и длиться до отключения регулирования; в противном случае прибор провоцирует блокировочное отключение, и остается заблокированным в позиции неисправности.

#### t4 Интервал

LGB21...; время подачи сигнала на второй клапан горючего питания

LGB22...; после времени "t4" подается сигнал для регулировки давления

### B-B' Интервал наличия пламени

### C Позиция работы горелки

### C-D Режим работы горелки (производство тепла)

Режим работы при максимальной мощности или же при участии регулятора давления, в зависимости от нагрузки

### D Отключение регулировки управления от "R"

Отключение горелки и готовность прибора для нового запуска

### Программа команд в случае неисправностей

В случае неисправности, подача горючего питания незамедлительно прекращается. Когда блокировочная остановка выявляется во время процесса прерывистой вентиляции, не обозначенного никаким знаком, каковой может быть сигнал воздушного прессостата "LP" или же сигнал преждевременного появления пламени.

- в случае отсутствия напряжения или в случае падения напряжения:
  - повторный запуск с проведением полной программы
- присутствие преждевременного пламени в начале процесса прерывистой вентиляции: предохранительное отключение (блокировка)
- контакт воздушного прессостата "LP" остается замкнутым в течении времени  $t_w$ : не произойдет запуск
- Отсутствие воздуха: предохранительная остановка после времени  $t_{10}$
- Отсутствие давления воздуха после времени  $t_{10}$ : незамедлительное предохранительное отключение
- Отсутствие зажигания горелки: предохранительное отключение после времени  $t_2$
- Отсутствие пламени во время функционирования: незамедлительное предохранительное отключение
- Контроль искры зажигания с QRE: при отсутствии искры нет никакого сигнала горючему, отключение после  $t_2$

### Разблокировка прибора

Разблокировку прибора можно производить сразу же после предохранительного отключения, без провоцирования изменения программы. Указатель программы управления и позиции неисправности

На фронтальной части предохранительного прибора имеется плексиглазовое окошечко, закрывающее диск - указатель, на котором отражен ход программы, в случае предохранительного отключения программное устройство останавливается. Диск указывает позиционный знак программы, при котором произошло отключение. Ниже указаны знаки программы:

❖ никакого запуска, звено цепи управления открыто

III интервал  $t_w$  или  $t_{10}$  (LGB21)

интервал  $t_w$  или  $t_{11}$  (LGB22)

▲ воздушная заслонка открыта (LGB22)

P предохранительное отключение (блокировка) по причине отсутствия воздушного давления (LGB21) или же воздушная заслонка не открыта для LGB22  
интервал  $t_1, t_3$  и  $t_2$  (LGB21) интервал  $t_1, t_3$  ( $t_{12}$ ) (LGB22)

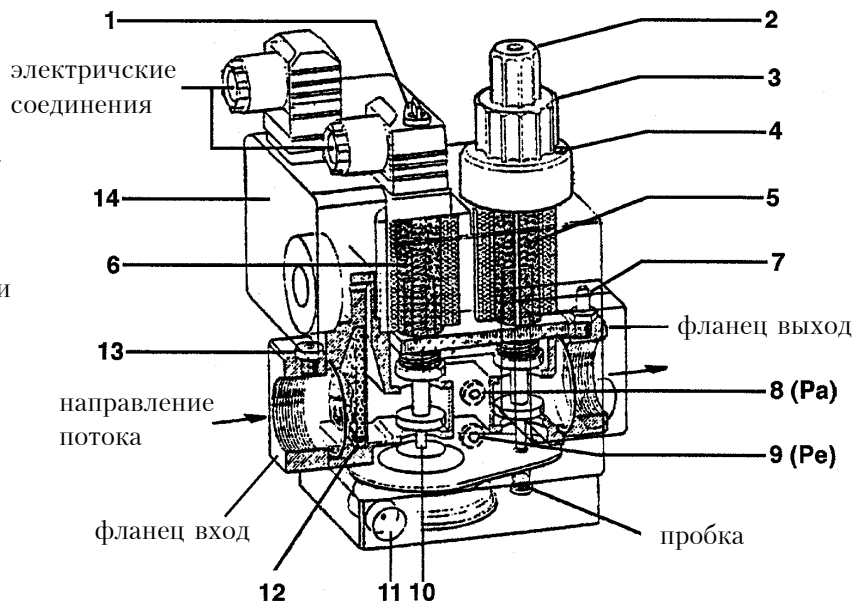
▼ сигнал горючего питания (LGB22)

1 предохранительное отключение (блокировка), по причине отсутствия сигнала наличия пламени в конце первого предохранительного времени

2 сигнал от 2-го клапана горючего питания (LGB21) или же сигнал регулятору мощности (LGB22)

.... работа горелки с частичной или максимальной мощностью (или же возврат в рабочую позицию)

- 1- Подход к винтам регулирования стабилизатора
- 2- Ручное приспособление для подхода к активизации регулятора расхода зажигания
- 3- Ручное приспособление для регулирования максимальной подачи
- 4- Винты для блокирования ручного устройства регуляции
- 5- Основной клапан (открытие на два времени)
- 6- Клапан безопасности (быстрый)
- 7- Отбор давления (контроль давления на выходе клапана)
- 8- Отбор давления на выходе из стабилизатора (Pa)
- 9- Отбор давления на входе клапана (Pe)
- 10- Стабилизатор давления



- 11- Отдушина стабилизатора давления
- 12- Маленький входной фильтр
- 13- Отбор давления на входе клапана
- 14- Реле давления минимума

Группа клапанов ДУНГС MB DLE...состоит из:

- 1) Клапан безопасности быстрых открытия и закрытия (6)
- 2) Главный клапан (5) открытия на два периода времени. Первый период времени открытия происходит быстро (скачком) и регулируется путем отвинчивания ручного приспособления (2) и вставления наоборот на нижестоящий штырь регуляции. На головке клапана имеются символы + и -, которые указывают направление, которому надо следовать во вращении ручки для получения повышения или понижения расхода зажигания (первый период времени открытия клапана). При вращении по часовой стрелке начальная подача (пламя зажигания) уменьшается, при вращении против часовой стрелки начальная подача увеличивается. Полный ход от нуля до максимума получается при вращении несколько превышающем три полных оборота (40% общего открытия) и наоборот. В заключении первого скачка открытие клапана происходит медленно и через 15 секунд достигается максимально реализуемое открытие. Регулирование максимально желаемой подачи получается ослаблением крепежного винта (4), (с выступающей головкой и не заблокированной печатью с краской), и вращая ручное устройство (3). Вращением в направлении часовой стрелки подача увеличивается. Уточняем, что вращением ручного приспособления перемещается конечный выключатель, который ограничивает открытие клапана, в то время, как ручное приспособление регулирования полностью обращено в направлении знака -, клапан не открывается и, следовательно, горелка не зажигается. Для достижения зажигания необходимо вращать ручное приспособление, соответственно против часовой стрелки, в направлении +. Полный ход от нуля до максимума и наоборот получается при вращении ручного устройства на почти шесть полных оборотов. Действия по регулированию расхода (максимума и запуска) должны выполняться без усилий против соответствующих "концов хода".
- 3) Регулируемый стабилизатор (10) давления (см. таблицу) посредством винтов, до которых можно добраться путем медленного сдвигания крышки (1). Полный ход от минимума до максимума и наоборот требует приблизительно 80 полных оборотов, не применять силу на конечном выключателе. Вокруг отверстия входа вынесены стрелки с символами, которые указывают направление для повышения давления (вращение по часовой стрелке) и для понижения давления (вращение против часовой стрелки). Названный стабилизатор выполняет герметическое закрытие между "возвышением" и "понижением" когда не хватает потока. Не предусмотрены различные пружины для получения показателей давления отличных от указанных выше. Для регулирования стабилизатора давления соединить манометр воды к держателю резины, установленному на отборе (8) соответствующему выходу стабилизатора (Pa)

**КЛАПАН ГАЗА КОМБИНИРОВАННЫЙ (моноблок) ДУНГС  
МОД. MB-DLE ... B01**

№ 0002910301  
REV. 16/02/2004

- 4) Маленький фильтр входа (12) доступный для выполнения очистки путем извлечения одной из двух боковых пластин закрытия.
- 5) Реле (14) минимума давления газа и реле. Для регулирования вышеназванного необходимо извлечь прозрачную крышку и действовать на черное ручное приспособление. Указателем отсчета является маленький четырехугольник, вынесенный на желтом диске, вокруг которого вращается ручное приспособление регулирования.
- 6) На входе, на крепежном фланце предусмотрен отбор (13) для определения давления на входе и на выходе, на крепежном фланце предусмотрен отбор (7) для определения давления на выходе.
- 7) Боковые отборы давления (9), означенные  $P_e$  находятся в связи с давлением на входе.
- 8) Боковые отборы давления (8), означенные  $P_a$  служат для определения давления на выходе из стабилизатора. Было бы своевременно указать на то, что давление на выходе из группы клапанов (определяемое на отборе 7) соответствует давлению регулированному стабилизатором минус падение давления, обусловленное преодолением сопротивления при переходе через основной клапан (5). Уточняем, сопротивления перехода через клапан меняются в зависимости от меры открытия клапана, регулируемого ручным приспособлением (3) с которым перемещается конечный выключатель. Для регулирования стабилизатора давления соединить водяной манометр к держателю резины, установленному на отборе (8) соответствующему выходу из стабилизатора ( $P_a$ ).
- 9) Отдушина (11) стабилизатора давления, для правильной работы отверстия отдушины должны быть свободны.

**КЛАПАН ГАЗА КОМБИНИРОВАННЫЙ (моноблок) ДУНГС МОД. MB-DLE ... B01**

- 1) Соединить водяной манометр к отбору давления  $P_a$  (указанному с п° 8) для определения давления на выходе из стабилизатора.
- 2) Установить регуляторы подачи газа для зажигания (2) и для максимального расхода (3) в положение, которое определено как необходимое для желаемой подачи. Также открыть соответственно регулятор воздуха горения.
- 3) Зажечь горелку.
- 4) С горелкой зажженной, под крышкой (1) провести действия с винтами регулирования стабилизатора-регулятора давления газа и регулировать давление на показатель, необходимый для получения желаемого расхода, когда регулятор максимального расхода (3) находится в положении максимального открытия. Уточняем, что обычно, для вышеназванного условия необходимы приблизительно 40-70 мм  $H_2O$ .
- 5) Установить регулятор расхода горения (2) в положение необходимое для получения зажигания с по возможности минимальной подачей.

МОДЕЛЬ КЛАПАНА	МАКС. ДАВЛЕНИЕ ВХОД ( $P_e$ ) МБАР	РЕГУЛИРУЕМОЕ ДАВЛЕНИЕ НА ВЫХОДЕ ИЗ СТАБИЛИЗАТОРА ( $P_a$ ) МБАР	ТИП ИСПОЛЬЗУЕМОГО ГАЗА
<b>MB...403 B01 S20</b>	<b>200</b>	<b>От 4 до 20</b>	<b>Природный газ / Сжиженный Нефтяной Газ</b>
<b>MB... ... B01 S20</b>	<b>360</b>	<b>От 4 до 20</b>	

## УТОЧНЕНИЕ ПО ПРИМЕНЕНИЮ ПРОПАНА (G.P.L.)

Считаем полезным довести до вашего сведения некоторые замечания по применению сжиженного пропана (G.P.L.).

### 1) Ориентировочная оценка эксплуатационных расходов

- 1 м<sup>3</sup> сжиженного газа в газовой фазе обладает низшей теплотой сгорания около 22.000 Ккал.
- Для получения 1 м<sup>3</sup> газа требуется примерно 2 кг сжиженного газа, что соответствует примерно 4 литрам сжиженного газа. Из этого следует, что при применении сжиженного газа (G.P.L.) получается ориентировочно следующее уравнение: 22.000 Ккал = 1 м<sup>3</sup> (в газовой фазе) = 2 кг G.P.L. (сжиженного газа) = 4 литра G.P.L. (сжиженного газа); на этой базе можно рассчитать эксплуатационные расходы.

### 2) Правила безопасности

Сжиженный газ (G.P.L.) в газовой фазе имеет удельный вес больше, чем у воздуха (удельный вес для пропана относительно воздуха = 1,56). Следовательно, он не рассеивается в воздухе, как метан, удельный вес которого ниже, чем у воздуха (удельный вес для метана относительно воздуха = 0,60), а опускается вниз и стелется по земле (как жидкость).

- Применение сжиженного газа (G.P.L.) в горелках и/или котлах разрешается только в наземных помещениях, прилегающих к открытому пространству. Не допускаются установки с использованием сжиженного газа в полуподземных или подземных помещениях.
- Помещения, в которых используется сжиженный газ, должны иметь вентиляционные проемы без закрывающих устройств. Эти проемы должны располагаться на внешних стенах и иметь площадь не менее 1/15 площади помещения в плане, при этом необходимый минимум составляет 0,5 м<sup>2</sup>. Не менее трети общей площади этих проемов должна располагаться на нижней части внешней стены на уровне пола.

### 3) Исполнение установки на сжиженном газе для обеспечения правильной и безопасности работы

Естественную газификацию от батареи баллонов или резервуара можно использовать только для установок небольшой мощности.

Ниже в таблице указана мощность выдачи в газовой фазе, в зависимости от размеров резервуара и минимальной наружной температуры (цифры даются только для справок).

Минимальная температура	- 15 °C	- 10 °C	- 5 °C	- 0 °C	+ 5 °C
Резервуар 990 л	1,6 кг/час	2,5 кг/час	3,5 кг/час	8 кг/час	10 кг/час
Резервуар 3000 л	2,5 кг/час	4,5 кг/час	6,5 кг/час	9 кг/час	12 кг/час
Резервуар 5000 л	4 кг/час	6,5 кг/час	11,5 кг/час	16 кг/час	21 кг/час

### 4) Горелка

Горелку следует заказывать специально для работы со сжиженным газом (G.P.L.), она оснащается газовыми клапанами нужного размера для правильного зажигания и плавной регулировки.

Размер клапанов рассчитан на давление подачи около 300 мм вод.ст. Рекомендуется проверить давление газа на горелке с помощью манометра с измерением водяным столбом.

**Прим.** Максимальная и минимальная мощность (Ккал/час) горелки остается такой же, как для метана (G.P.L. обладает теплотой сгорания выше, чем у метана, поэтому для полного сжигания ему требуется количество воздуха, пропорциональное достигнутой теплоте сгорания).

### 5) Управление сгоранием

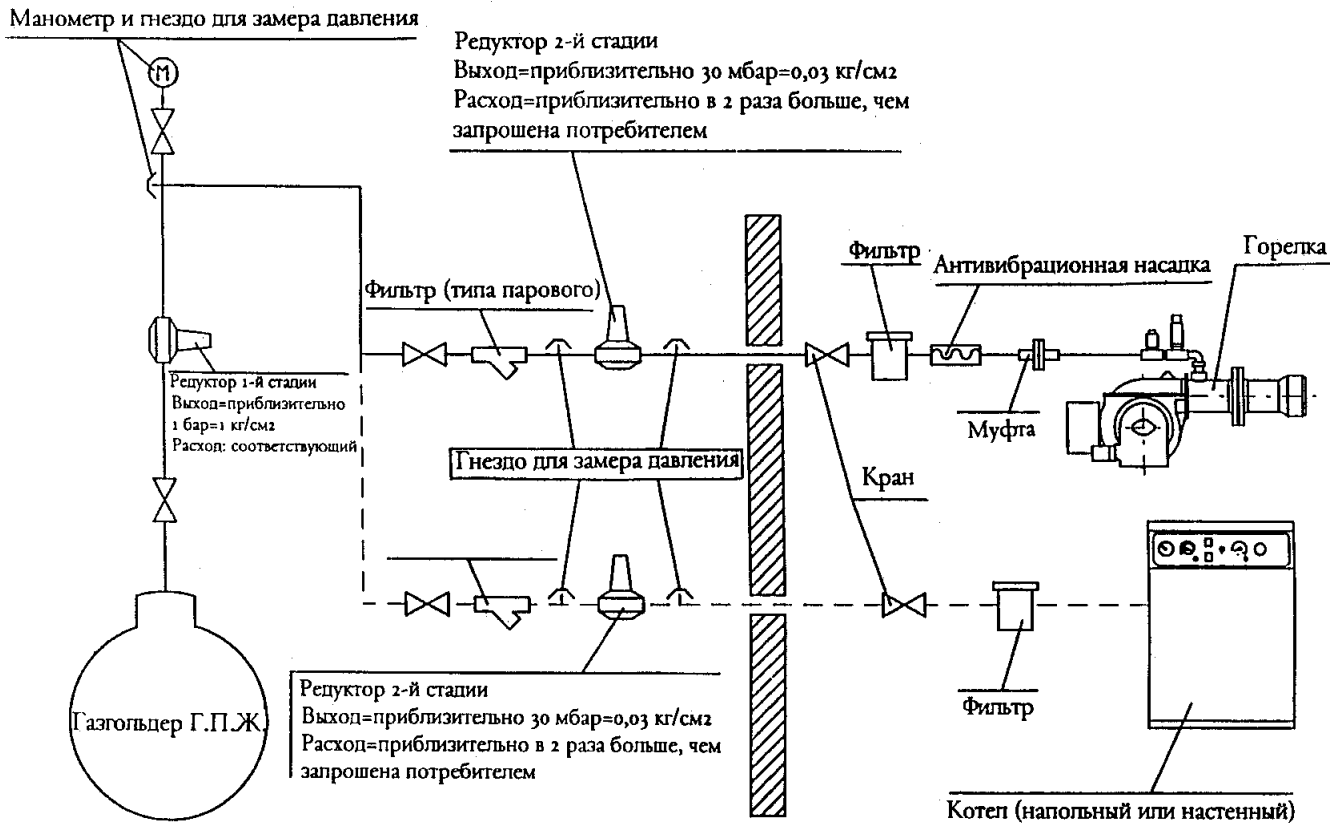
Для снижения расхода и особенно во избежание серьезных сбоев необходимо регулировать сгорание специальными приборами.

Абсолютно необходимо проверить, что процент угарного газа (CO) не превышает максимально допустимое значение в 0,1% (применять анализатор сгорания). Уточняется, что наша компания не распространяет свою гарантию на горелки, работающие на сжиженном газе (G.P.L.), если они находятся на установках, где не были приняты вышеописанные предосторожности.



## ОСНОВНАЯ СХЕМА ДЛЯ ПОНИЖЕНИЯ ДАВЛЕНИЯ Сжиженного Нефтяного Газа В ДВЕ СТУПЕНИ ДЛЯ ГОРЕЛКИ ИЛИ КОТЛА

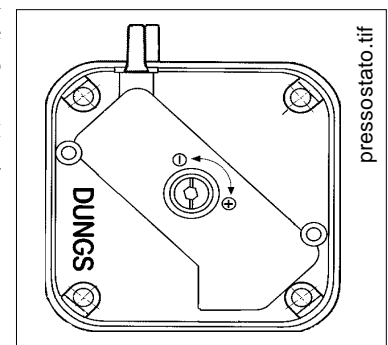
BT 8721/2  
REV. 21/03/90



Примечание: Не закрывать трубопроводы и редукторы изоляционным материалом.

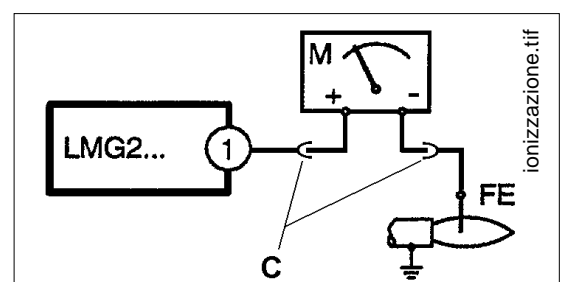
### ПРЕССОСТАТ ВОЗДУХА

Выполнить регулировки прессостатом воздуха после проведения других регулировок на горелке с прессостатом воздуха, заданным на начальное значение шкалы. При горелке, работающей на нужной мощности, медленно поворачивать центральный винт по часовой стрелке до блокировки горелки. Затем повернуть винт против часовой стрелки примерно на 1/2 оборота и повторить запуск горелки для проверки исправной работы. Если горелка снова заблокировалась, повернуть ручку еще на 1/2 оборота.



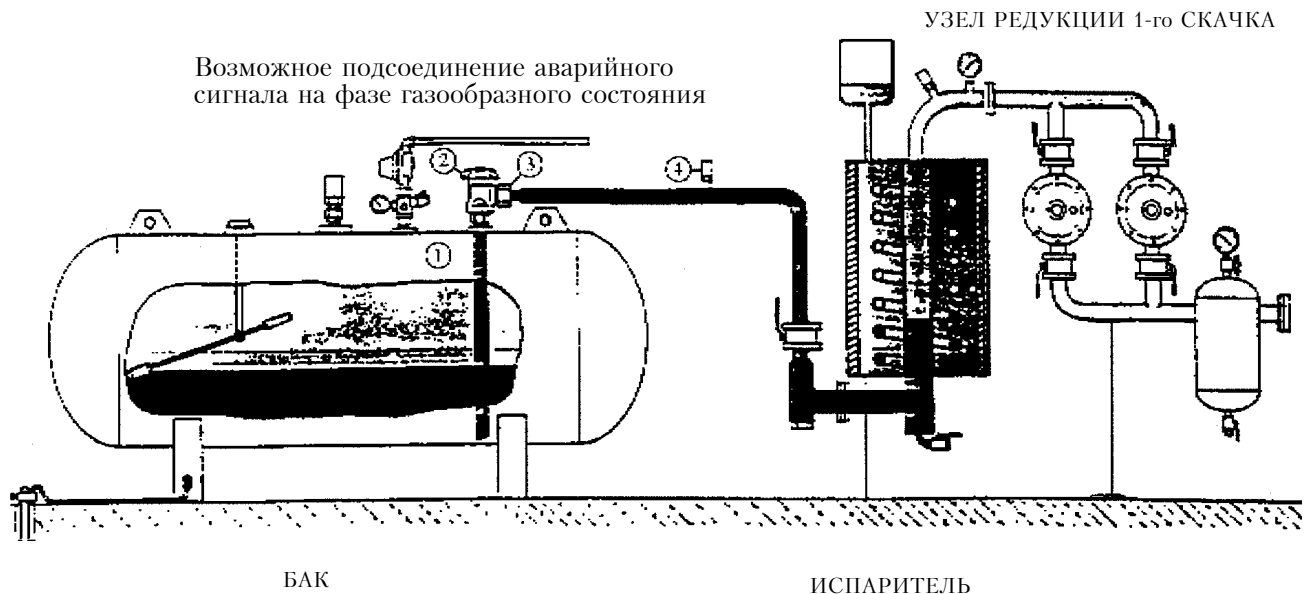
### ТОК ИОНИЗАЦИИ

Минимальный ток для работы оборудования составляет 3μА. Горелка дает намного более высокий ток, поэтому обычно не требуется никакого контроля. Если же потребуется измерить ток ионизации, необходимо подсоединить микроамперметр последовательно к кабелю электрода-ионизатора, размыкая разъем "С", как показано на рисунке.



## НЕИСПРАВНОСТИ В РАБОТЕ

НЕИСПРАВНОСТЬ	ВОЗМОЖНАЯ ПРИЧИНА	МЕРЫ
Горелка не запускается	1) Отсутствие электрической энергии  2) К горелке не поступает газ.	1) Проверить плавкие предохранители Линии питания. Проверить плавкие предохранители электрооборудования. Проверить линию реле термореле и реле давления газа 2) Проверить открытие устройств отключения, расположенных вдоль трубы питания
Горелка запускается, пламя не функционирует, происходит блокирование	1) Клапаны газа не открываются. 2) Нет разгрузки на конце электрода.  3) Нет согласия реле давления воздуха	1) Контролировать работу клапанов 2) Контролировать работу трансформатора Зажигания. Контролировать положение концов Электродов; 3) Контролировать калибрование и работу реле Давления воздуха.
Горелка запускается, пламя Формируется, затем происходит блокирование	1) Отсутствие или недостаток выявления пламени со стороны электрода контроля	3) Контролировать положение электрода контроля. Контролировать показатель тока ионизации



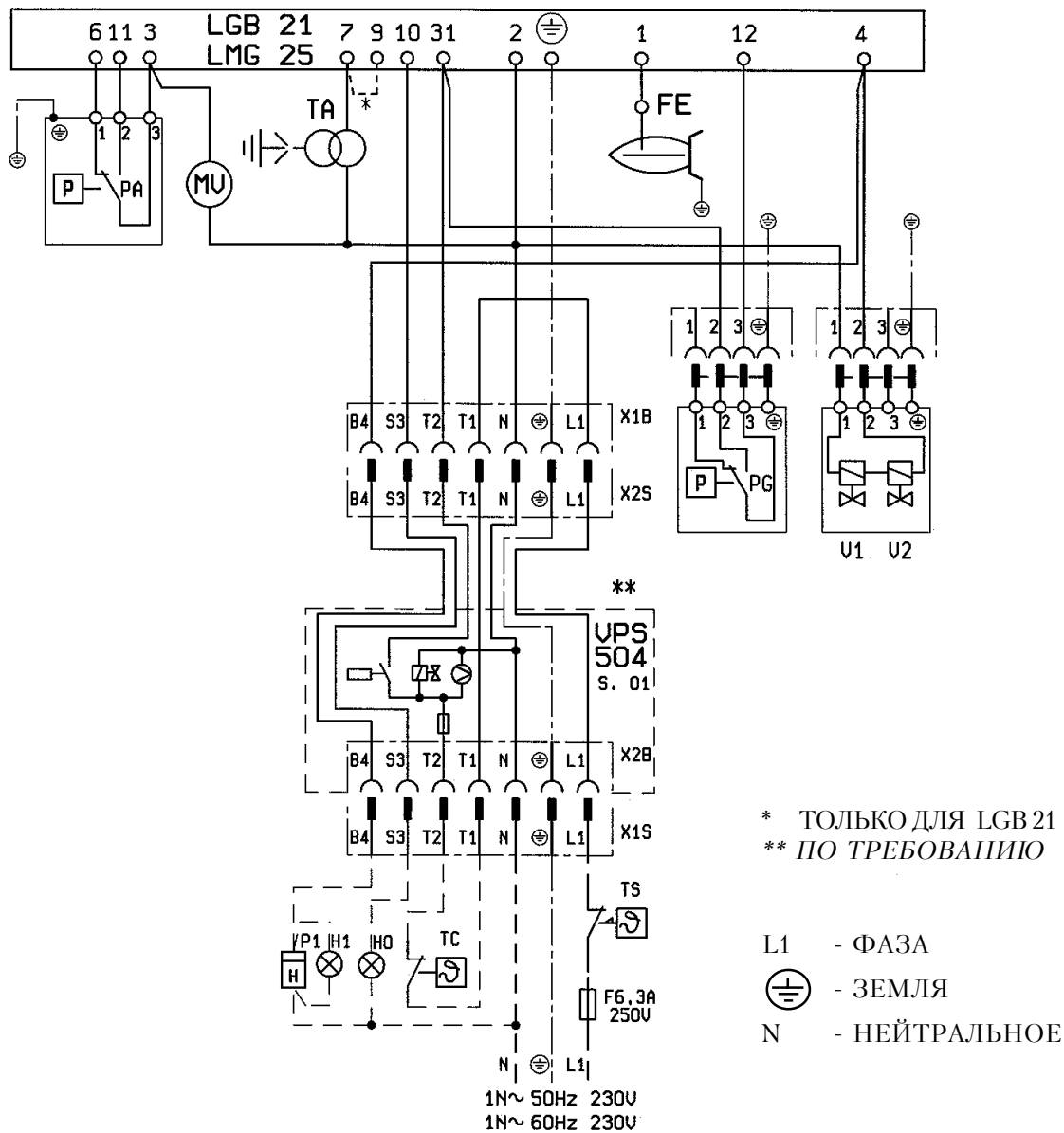
- Испаритель считается потенциально опасным узлом, поэтому должен располагаться на безопасном расстоянии от строений.
- Электрическая часть должна быть типа AD-PE (взрывозащищенной - испытана на взрывоопасность).
- Трубопроводы для G.P.L. должны быть выполнены из безшовной стали со сварными или фланцевыми соединениями на PN 40 (номинальное давление = 40 бар). Резьбовые соединения запрещаются.

### СПЕЦИФИКАЦИЯ МАТЕРИАЛОВ

- 1) Клапан отбора жидкости
- 2) Кран выпуска жидкости с ограничителем потока
- 3) Стальные муфты с медными кольцами и хвостовиком, который следует приварить
- 4) Аварийный клапан 18 бар со сварной стальной муфтой

### ЭЛЕКТРИЧЕСКИЕ СОЕДИНЕНИЯ

Электрические соединения должны быть должным образом удалены от горячих частей. Рекомендуется, чтобы все соединения были бы выполнены с гибким электрическим проводом. Сечение проводников 1,5 мм<sup>2</sup>.(СЕI 64/8 3.1.07)



H0 - ЛАМПА БЛОКА НАРУЖНАЯ  
 H1 - ИНДИКАТОР РАБОТЫ  
 PG - РЕЛЕ ДАВЛЕНИЯ ГАЗА  
 V1 - ЭЛЕКТРОД ИОНИЗАЦИИ  
 PA - РЕЛЕ ДАВЛЕНИЯ ВОЗДУХА  
 TA - ТРАНСФОРМАТОР ЗАЖИГАНИЯ  
 TS - ТЕРМОРЕЛЕ БЕЗОПАСНОСТИ

TC - ТЕРМОРЕЛЕ КОТЛА  
 A1 - АППАРАТЫ  
 Y1.Y2 - ЭЛЕКТРОКЛАПАН ГАЗА  
 MV - МОТОР КРЫЛЬЧАТКИ  
 P1 - СЧЕТЧИК  
 A3 - КОНТРОЛЬ ГЕРМЕТИЧНОСТИ КЛАПАНА



The logo for Wester, featuring a stylized red 'W' followed by the word 'ester' in a red, italicized, sans-serif font.

Настоящий каталог индикативен. Завод-изготовитель оставляет за собой право как по модификации технических данных, так и всего, указанного в каталоге.