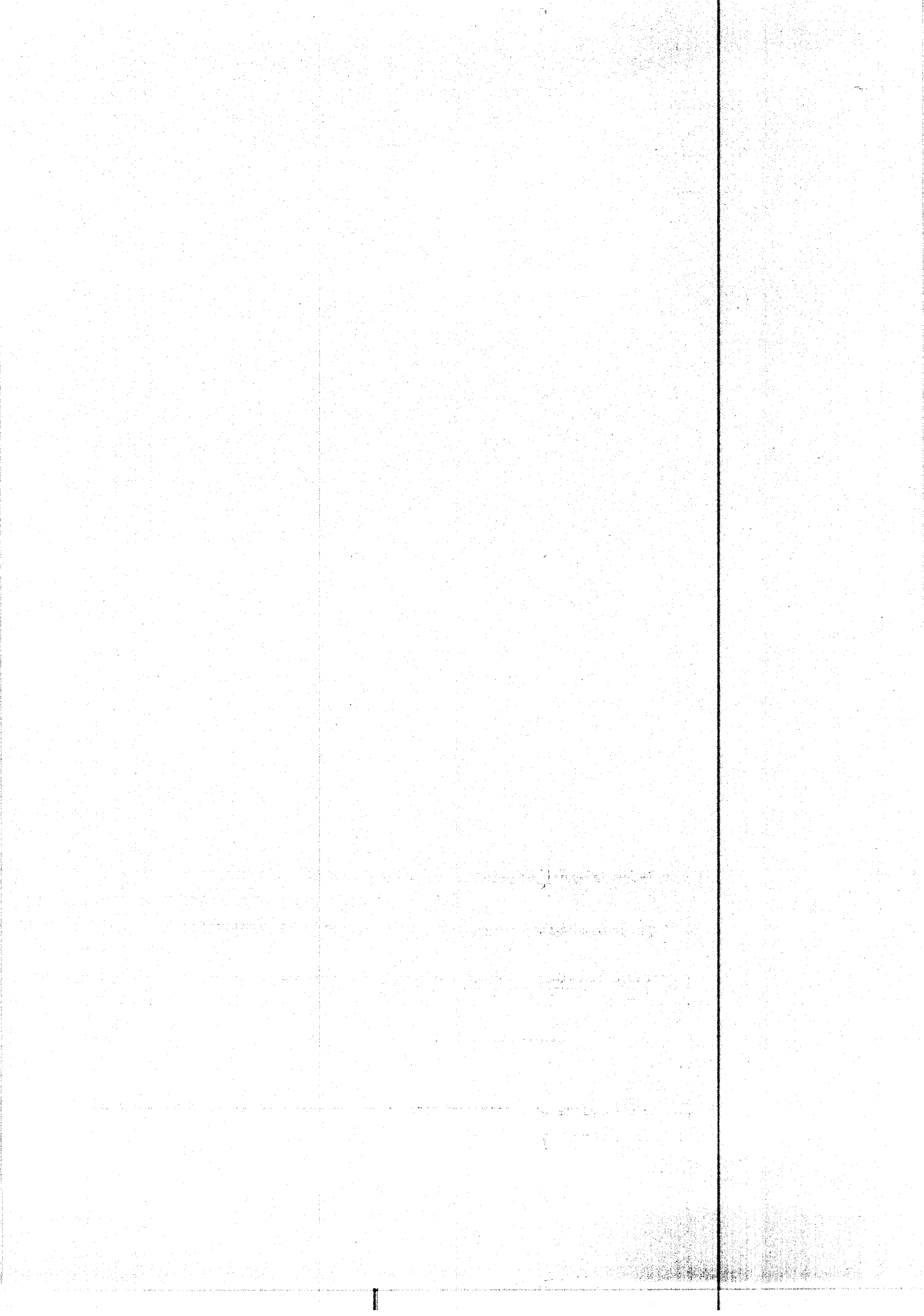




ИНСТРУКЦИИ ПО ГОРЕЛКАМ МОДЕЛИ WSO-7P

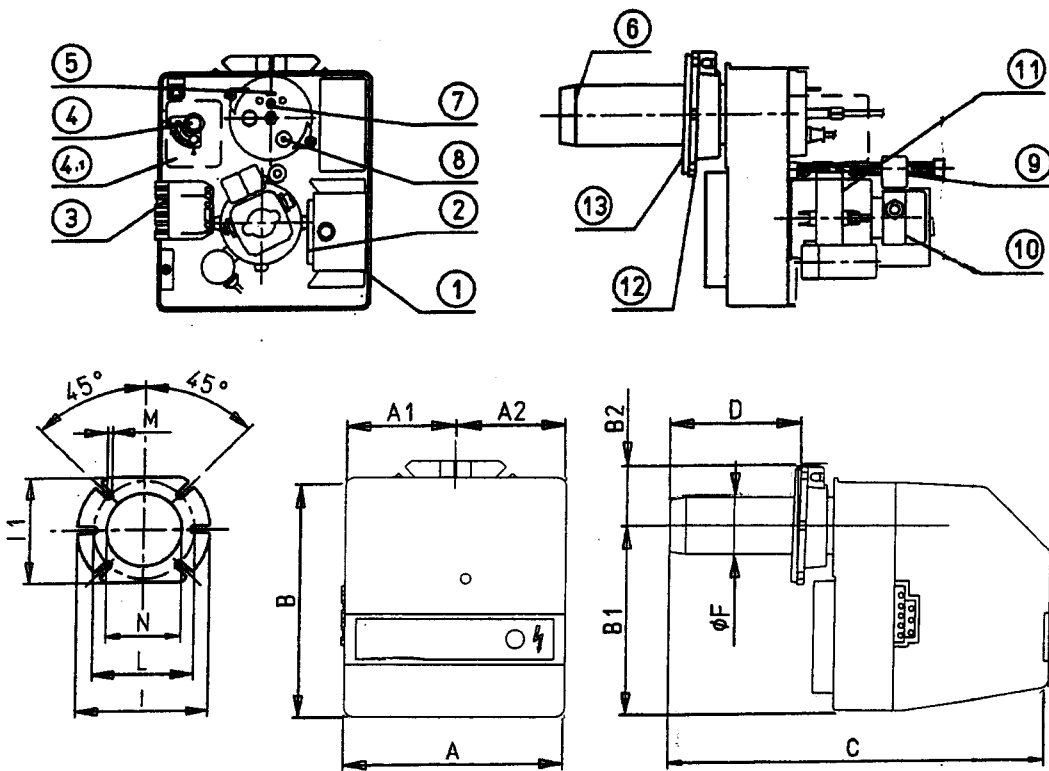
- Внимательно прочитать инструкции перед запуском в эксплуатацию горелки и перед её техническим обслуживанием.
 - Работы с горелкой и оборудованием должны проводиться исключительно квалифицированным персоналом.
 - Перед началом работ электрическое питание установки должно быть отключенным.
 - Неправильное проведение работ может привести к опасным авариям.
- ♦ Не разрешается пользоваться другими видами топлива, кроме указанных в настоящих инструкциях. В противном случае могут быть повреждены насос, форсунка и прочие части горелки.



ТЕХНИЧЕСКИЕ ХАРАКТЕРИСТИКИ

Модель		WSO-7P		WSO-12 H	
		мин.	макс.	мин.	макс.
Мощность подачи	кг/ч	2,70	6,3	5,10	10,0
Тепловая мощность	кВт	31,9	74,3	60,2	118,0
Макс. вязкость топлива (газойль)		5,5 cst/20°C		5,5 cst/20°C	
		1,5 °E / 20 °C		1,5 °E / 20 °C	
Электропитание		1 ~ 230V ±10% 50 Hz		1 ~ 230V ±10% 50 Hz	
Двигатель	кВт	0,11		0,11	
Трансформатор		30 mA-2x10kV		30 mA-2x10kV	
Потребляемая электрическая мощность *)	кВт	0,390		0,150	
Вес	кг	12		12	
Работа		ВКЛ. - ВЫКЛ.		2 ступени (перепад давления)	

*) Общее потребление на этапе запуска с включенным пусковым трансформатором.



	A	A1	A2	B	B1	B2	C	D	D	F	I	I1	L	L	M	N
	мин.		макс.		мин.		макс.		мин.		макс.		мин.		макс.	
WSO-7P	245	122,5	122,5	270	218,5	70	455	50	150	90	170	140	130	155	M8	95
WSO-12 H	245	122,5	122,5	270	218,5	70	480	70	158	90	170	140	130	155	M8	95

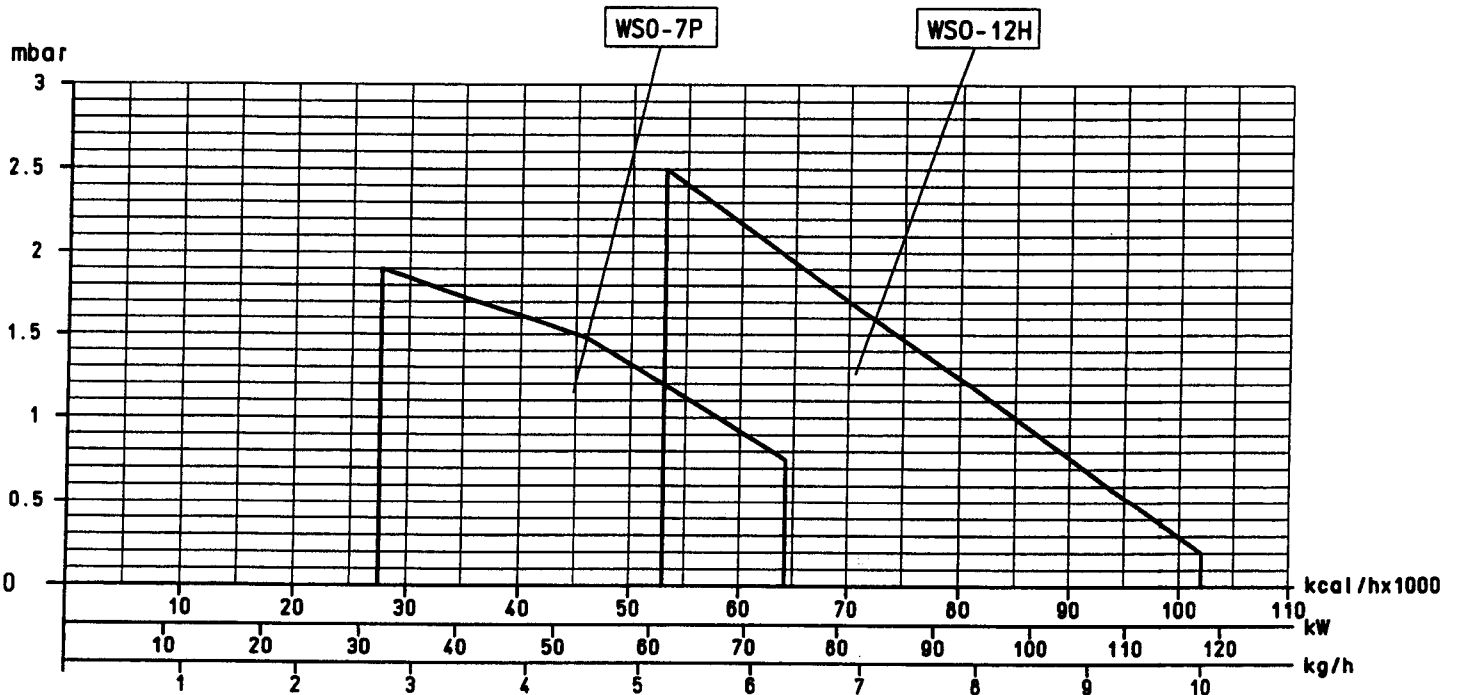
ТЕХНИЧЕСКИЕ ХАРАКТЕРИСТИКИ

Перечень компонентов

- 1) Коробка управления
- 2) Трансформатор
- 3) Разъемы (7 полюса WSO 7P / 7+4 полюса WSO 12H)
- 4) РЕГУЛИРОВКА ЗАСЛОНКИ ВОЗДУХА
- 4,1) Серводвигатель регулировки воздуха
- 5) Метка расположения диска-насадки
- 6) Насадка сгорания
- 7) Винт регулировки диска насадки
- 8) Фотосопротивление
- 9) Электроклапан
- 10) Насос газойля
- 11) Двигатель
- 12) Соединительный фланец горелки
- 13) Изолирующая прокладка

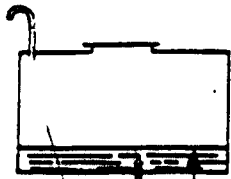
Комплектующие

- 1 шт. Изолирующая прокладка
- 2 шт. Шланги 1/4" x 1/4" x 1000
- 4 шт. Плоские шайбы М8
- 4 шт. Винты ТЕ М8 x 40
- 1 шт. Фильтр на линии 3/8"
- 1 шт. Винт М8 x 25
- 2 шт. Ниппели 1/4" x 3/8"



Горелки на газойле

Система гравитационного питания



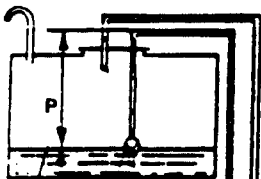
1. Резервуар с горючим топливом
2. Теплопровод
3. Сетчатый фильтр
4. Горелка
5. Дегазатор
6. Труба всасывания
7. Труба возврата горелки

8. Автоматическое перекрывающее устройство при отключении горелки
9. Одноходовой клапан

Н в метрах	Общая длина L в метрах
	Ø вн. 10 мм
1	30
2	35
3	40
4	45

Макс. давление на всасывании и на возврате = 1,5 бар

Система питания с подачей топлива из верхней части резервуара



1. Резервуар
2. Донный клапан
3. Труба возврата
4. Труба всасывания
5. Сетчатый фильтр
6. Горелка
7. Одноходовой клапан

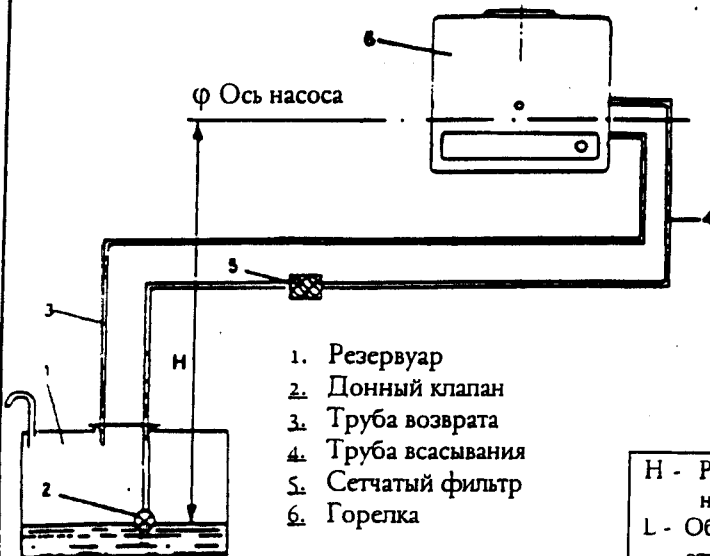
8. Автоматическое перекрывающее устройство при отключении горелки

Н в метрах	Общая длина L в метрах
	Ø вн. 10 мм
1	30
2	35
3	40
4	45

Макс. давление на всасывании и на возврате = 1,5 бар

Высота P = 3,5 м макс.)

Система подачи питания посредством всасывания



1. Резервуар
2. Донный клапан
3. Труба возврата
4. Труба всасывания
5. Сетчатый фильтр
6. Горелка

Н в метрах	Общая длина L в метрах	
	Ø вн. 10 мм	Ø вн. 12 мм
0.5	26	54
1	24	47
1.5	18	38
2	14	30
2.5	10	23
3	6	15
3.5	-	7

Примечание: При отсутствии каких-либо узлов на трубопроводе, устанавливайте их исходя из действующих предписаний

H - Разность высот между нижним уровнем в резервуаре и осью насоса.
L - Общая длина каждого топливопровода, включая вертикальные отрезки. Каждое колено или вентиль считать как 0.25 м.

ГИДРАВЛИЧЕСКИЕ ПОДСОЕДИНЕНИЯ

Трубопроводы подсоединения емкости с горелкой должны быть полностью герметичными, рекомендуется использование труб из меди или стали соответствующего диаметра (см. таблицы и рисунки).

На концах трубопровода должны быть установлены перекрывающие вентили для топлива. На трубе всасывания за перекрывающим вентилем должен устанавливаться фильтр, к которому подводится гибкий шланг подсоединения с патрубком всасывания насоса горелки. Фильтр, гибкий шланг и соответствующие ниппели для подсоединения находятся в ЗИП.

На горелки предусмотрены соответствующие гнезда (см. ВТ8930/1) для подсоединения контрольных приборов (манометра и вакуумметра).

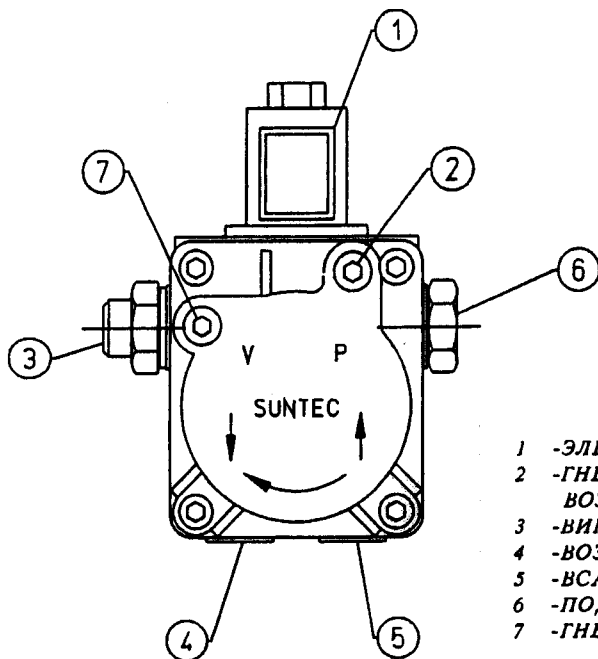
Для обеспечения надёжного и безшумного функционирования, падение давления при всасывании не должно превышать 35 см. Нг = 0,46 бар. Макс. давление всасывания и возврата 1,5 бар.

ЭЛЕКТРИЧЕСКИЕ ПОДСОЕДИНЕНИЯ

Электропроводка должна быть соответствующим образом удалена от нагреваемых деталей. Рекомендуется, чтобы все подсоединения осуществлялись гибким электрокабелем. Минимальное сечение проводки 1,5 мм².

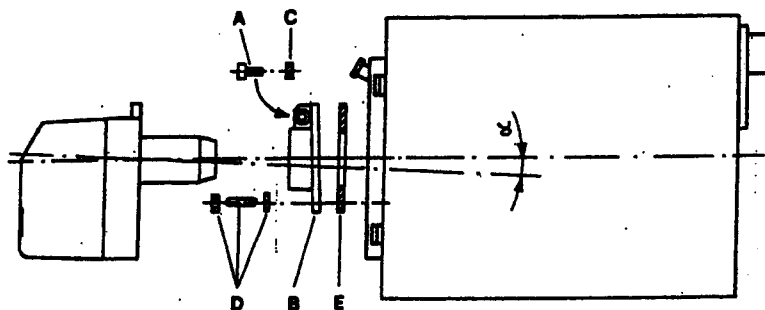
ДЕТАЛЬ НАСОСА
SUNTEC AS 47 C 1538

№ ВТ 8930/1
Рев. 21/04/94



- 1 - ЭЛЕКТРОКЛАПАН (РАЗМЫКАЮЩИЙ)
- 2 - ГНЕЗДО МАНОМЕТРА И СПУСК ВОЗДУХА (1/8")
- 3 - ВИНТ РЕГУЛИРОВКИ ДАВЛЕНИЯ (12 БАР)
- 4 - ВОЗВРАТ
- 5 - ВСАСЫВАНИЕ
- 6 - ПОДАЧА
- 7 - ГНЕЗДО ВАКУУММЕТРА (1/8")

КРЕПЛЕНИЕ ГОРЕЛКИ К КОТЛУ



С НЕПЛОТНЫМ ФЛАНЦЕМ:

- закрепить фланец (B) на котле посредством 4-х установочных штифтов (D), проложив между фланцем и котлом прокладку (E);
- вставить горелку во фланец, и затянуть винт (A) посредством гайки (C).

ВНИМАНИЕ:

во время крепления горелки на фланце, позиционировать ось горловины сгорания, как показано на рисунке (угол α).

УПРАВЛЕНИЕ В СЛУЧАЕ ПОМЕХ ПРИ ФУНКЦИОНИРОВАНИИ

Посторонний свет/ преждевременное зажигание

В течение предварительного вентилирования и/или предварительного зажигания не должен проявляться никаким образом сигнал наличия пламени.

Если всё-таки так сигнал появляется, например, вследствие преждевременного зажигания из-за негерметичности электроклапана, из-за внешнего освещения, из-за короткого замыкания в фотосопротивлении или в соединительном проводе, из-за повреждения усилителя сигнала пламени и т.п., по окончании времени предварительного вентилирования и запаса безопасности - контрольная аппаратура блокирует горелку и перекрывает поступление горючего уже на этапе отрезка времени запаса безопасности.

Отсутствие пламени

При отсутствии пламени, по окончании отрезка времени безопасности - аппаратура немедленно дает команду на блокирование.

Отсутствие пламени во время функционирования

При отсутствии пламени во время функционирования аппаратура прерывает подачу горючего и автоматически повторяет снова программу запуска; по прохождении отрезка времени «t4» программа запуска заканчивается. При каждом аварийном останове, в течение менее 1 секунды отключается напряжение на клеммах 8 и 11; одновременно, через клемму 10 возможна передача на расстояние сигнала о блокировке. Разблокирование аппаратуры возможно через 50 секунд после блокировки.

Пояснения к программе

▬ Сигналы на выходе аппаратуры

▬ Сигналы необходимые на входе

A' Начало запуска для горелок с предварительным разогревом дизтоплива "ОН"

A Начало запуска для горелок без предварительного разогрева дизтоплива

B Наличие пламени

C Нормальная работа

D Остановка регулирования посредством "R"

tw Время предварительного разогрева дизтоплива до "согласия на работу" посредством контакта "OW"

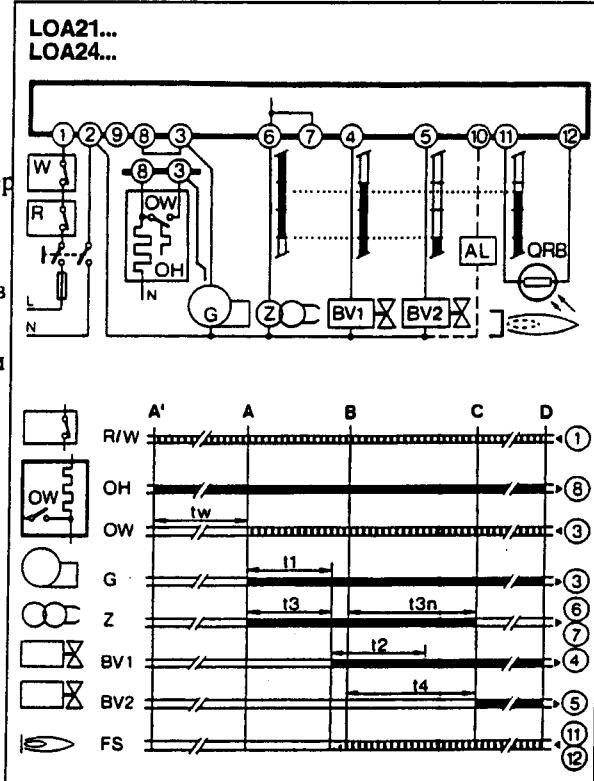
t1 Время предварительного разогрева

t3 Время предварительного зажигания

t2 Аварийное время (безоп-ти)

t3n Время последующего зажигания

t4 интервал между появлением пламени и подключения 2-ого клапана к клемме 5



Исполнение	Напря жение	Тип	Сопротивление низкого давления	Предварит. вент-ция	Предварит. заж-ние	Время безоп-ти	Последующее зажигание	Интервал
	в ~	Без цоколя	•	t1	t3	t2 _{max}	t3n	BV1-BV2 t4
Серийное	220в/240в	LOA21.171B27	•	13 s	13 s	10 s	15 s	15 s
	220в/240в	LOA21.171B27	•	13 s	13 s	10 s	15 s	15 s

ПОДГОТОВКА К ЗАЖИГАНИЮ

таблица подачи дизтоплива в кг/час

Убедитесь, что вмонтированные форсунки (углом впрыскивания 60°) соответствуют мощности котла. На табличке представлены величины подачи дизтоплива в кг/час в зависимости от величины форсунки и давления насоса (обычно 12 бар). Следует помнить, что 1 кг. дизтоплива эквивалентен примерно 10.200 ккал. Убедитесь в том, что труба возврата не перекрыта закрытыми вентилями, пробками и т.п. Закупорка привела бы поломке устройства обеспечивающего герметичность, расположенного на оси насоса или шланга. Замкните главные выключатель и термостаты котла для запуска мотора и трансформатора зажигания и, примерно через 10 сек. электроклапана, при включении

Форсунка G.P.H.	Давление насоса бар							
	6	7	8	9	10	11	12	13
0,40	1,18	1,27	1,36	1,44	1,52	1,59	1,67	1,73
0,50	1,47	1,59	1,70	1,80	1,90	1,99	2,08	2,17
0,60	1,77	1,91	2,04	2,16	2,28	2,39	2,50	2,60
0,65	1,91	2,07	2,21	2,34	2,47	2,59	2,71	2,82
0,75	2,20	2,38	2,55	2,70	2,85	2,99	3,12	3,25
0,85	2,50	2,70	2,89	3,06	3,23	3,39	3,54	3,68
1,00	2,94	3,18	3,40	3,61	3,80	3,99	4,16	4,33
1,10	3,24	3,50	3,74	3,97	4,18	4,38	4,58	4,77
1,20	3,53	3,82	4,08	4,33	4,56	4,78	5,00	5,20
1,25	3,68	3,97	4,25	4,53	4,75	5,00	5,20	5,40
1,35	3,97	4,29	4,59	4,87	5,13	5,38	5,62	5,85
1,50	4,42	4,77	5,10	5,41	5,70	5,90	6,24	6,50
1,65	4,86	5,25	5,61	5,95	6,27	6,58	6,87	7,15
1,75	5,15	5,56	5,95	6,31	6,65	6,98	7,29	7,58
2,00	5,89	6,30	6,80	7,21	7,60	7,97	8,33	8,67
2,25	6,62	7,15	7,65	8,15	8,55	8,97	9,37	9,75
2,50	7,36	7,95	8,50	9,01	9,50	9,97	10,41	10,83
3,00	8,83	9,54	10,20	10,82	11,40	11,96	12,49	13,00
3,50	10,30	11,13	11,90	12,62	13,30	13,95	14,57	15,17
4,00	11,77	12,72	13,60	14,42	15,20	15,94	16,65	17,33

последнего подвергните сопротивление на фотозащитном элементе светому излучению, чтобы избежать блокирования горелки. По заполнении топливопровода (выход горючего из форсунки), остановите горелку и вставьте фотосопротивление на его место.

Примечание: Может появиться необходимость выпуска воздуха, ослабив надлежащи патрубков (муфту).

ПРИМЕЧАНИЕ : Может возникать необходимость удалить воздух отвинчивая специальное соединение установленное на насосе (см. ВТ 8930/1). Не ПОДВЕРГАЙТЕ фотосопротивление СВЕТОМУ ИЗЛУЧЕНИЮ до включения электроклапана, ибо в этом случае аппаратура заблокируется.

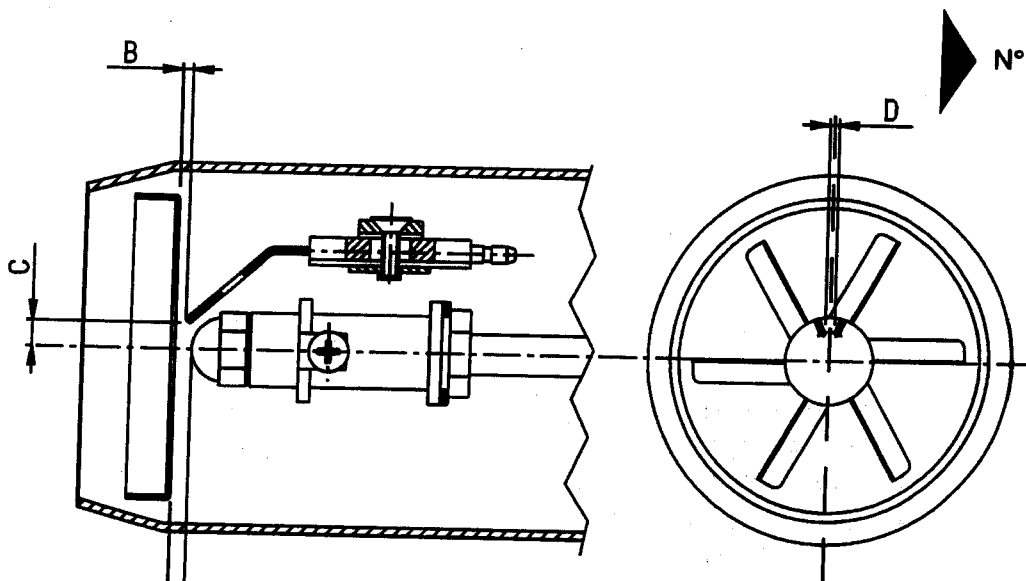
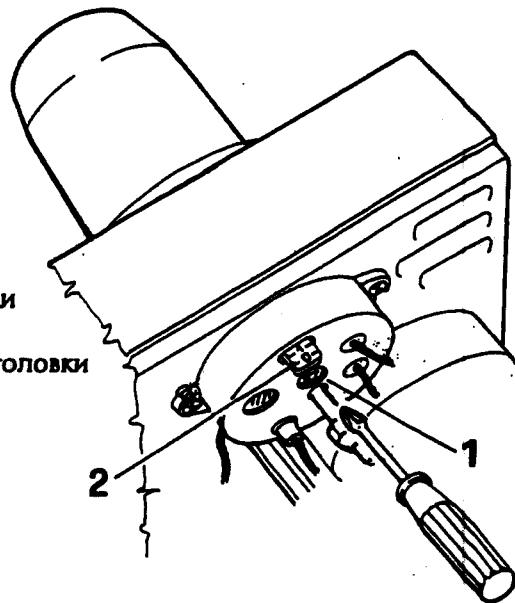
ЗАЖИГАНИЕ И РЕГУЛИРОВАНИЕ

После отвинчивания винта "крепления" (см. черт. ВТ 8922/2), поставьте заслонку регулирования подачи воздуха в положение, которое считаете необходимым в зависимости от количества горючего, впрыскиваемого для горения. Замкните главные выключатель для запуска горелки и её последующего зажигания. Откорректируете, если необходимо, поступление воздуха для горения заслонкой всасывания и меняя положение диска пламени (регулирующего винтом 1, см. специальную схему). На горелке установленны винт для регулирования положение диска пламени. Настоящее устройство позволяет улучшить процесс сгорания посредством увеличения или уменьшения прохода воздуха между диском и головкой. Обычно, когда сжигается ограниченное количество горючего, следует уменьшить проход воздуха между диском и головкой (провернуть винт 1 в направлении против часовой стрелки); этот проход должен быть увеличен (провернуть винт 1 в направлении часовой стрелки), если горелка работает с больше подачи горючего. После отрегулирования положения диска пламени, обычно следует откорректировать положение воздушно заслонки и ПОСЛЕДОВАТЕЛЬНО проверять правильность процесса зажигания.

ПРИНЦИПИАЛЬНАЯ СХЕМА
РЕГУЛИРОВАНИЯ ПОДАЧИ ВОЗДУХА И
РАСПОЛОЖЕНИЕ ДИСКА - ЭЛЕКТРОДОВ

№ 0002933610

- 1 - Винт регулирования диска - головки
- 2 - Обозначение положения диска - головки



№ 0002933354

МОДЕЛЬ	A	B	C	D
WSO-7P - WSO-12H	3	4	6	3

ПРИМ. В определенных рабочих условиях можно улучшить зажигание, слегка корректируя положение электродов.

Прим. Во избежание повреждения опоры или предварительного нагревателя рекомендуется выполнять операции по монтажу/демонтажу форсунки с помощью ключа и контрключа.

ГОРЕЛКА В ОСТАНОВКЕ. ЗАСЛОНКА ВОЗДУХА
ЗАКРЫТА

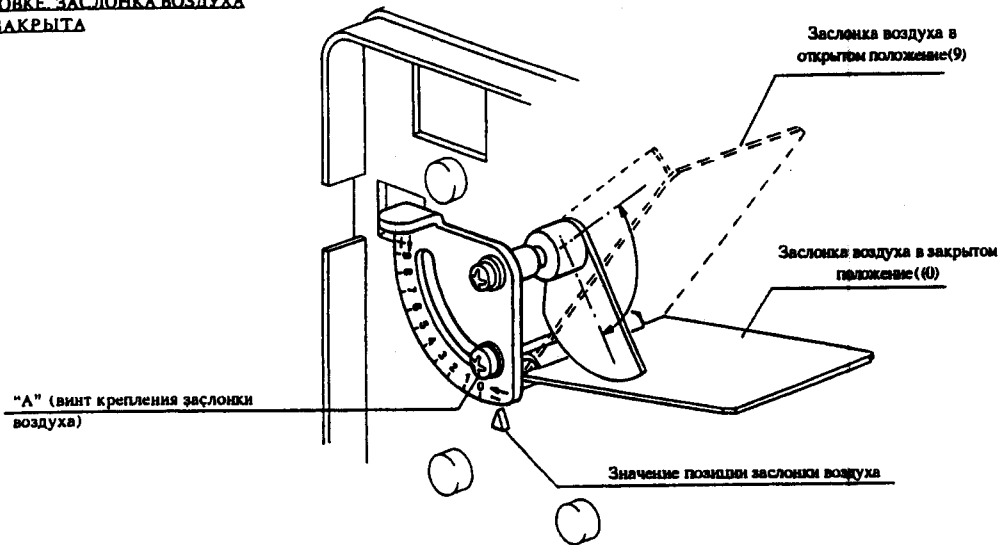
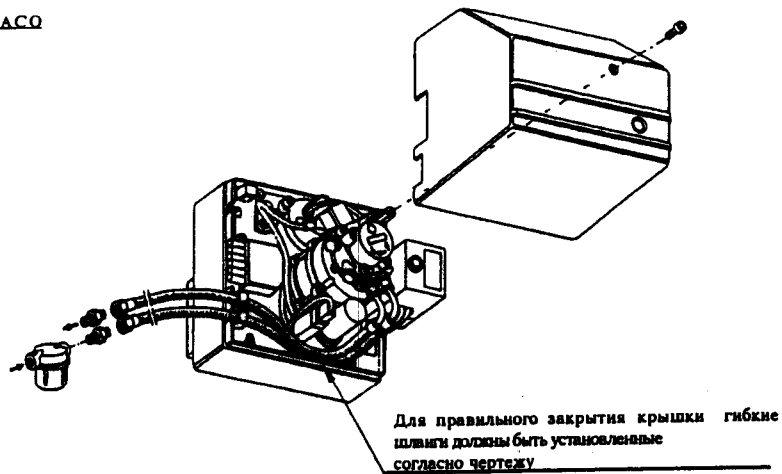
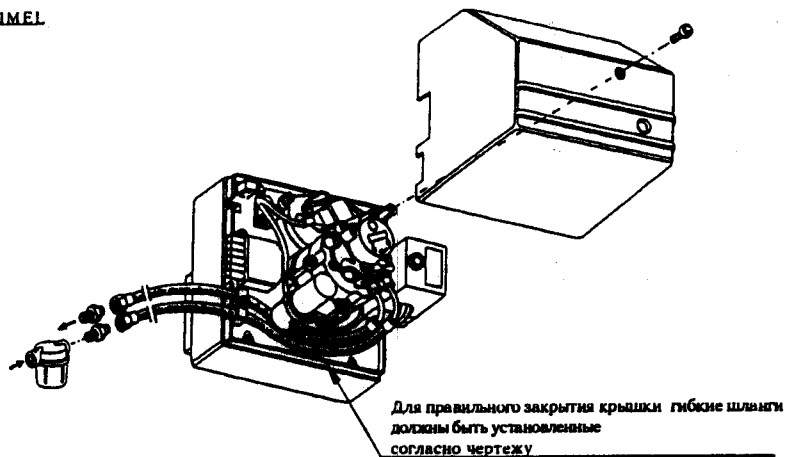


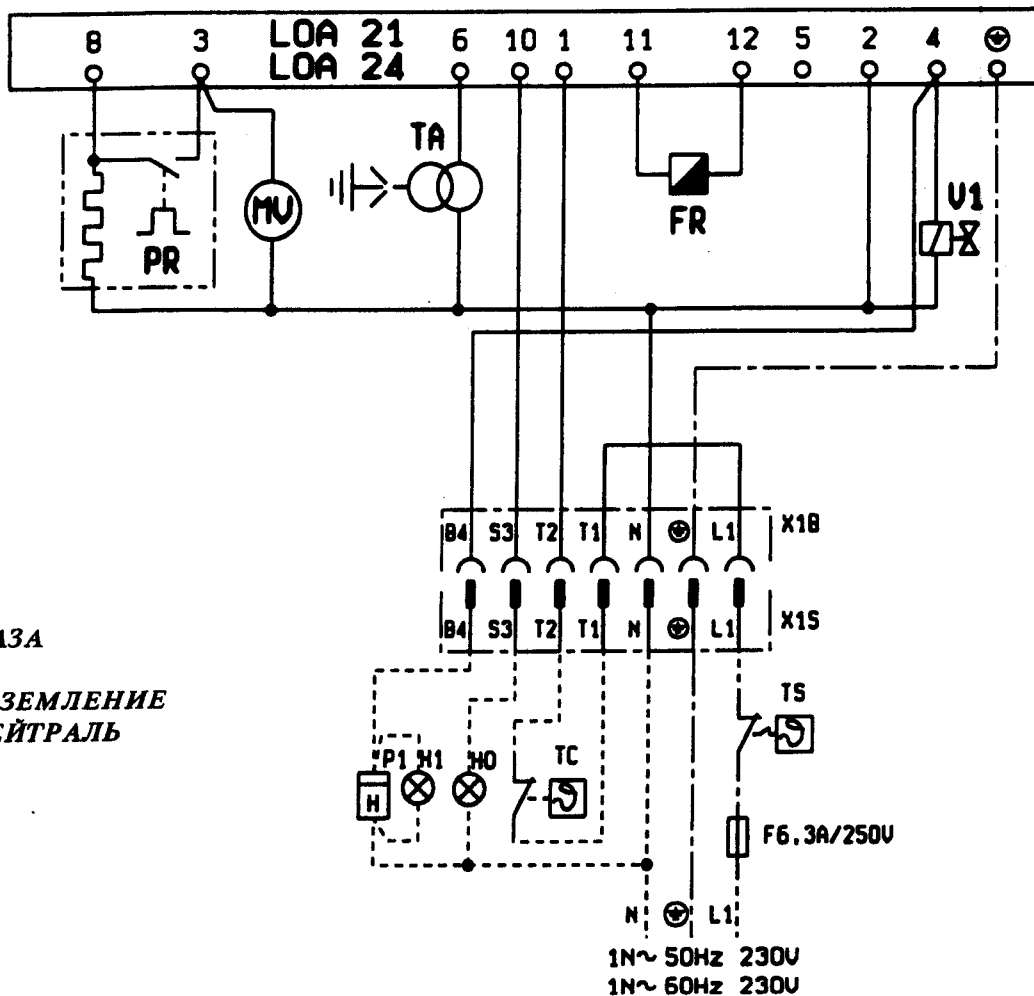
СХЕМА РАЗМЕЩЕНИЯ ГИБКИХ ШЛАНГОВ
ИСПОЛНЕНИИ ДВИГАТЕЛЕМ ААСО И
ДВИГАТЕЛЕМ SIMEL

ДВИГАТЕЛЬ ААСО



ДВИГАТЕЛЬ SIMEL





L1 - ФАЗА

⊕ - ЗАЕМЛЕНИЕ
N - НЕЙТРАЛЬ

- HO - ВНЕШНЯЯ СИГНАЛЬНАЯ ЛАМПА БЛОКИРОВКИ
- H1 - СИГНАЛЬНАЯ ЛАМПОЧКА ФУНКЦИОНИРОВАНИЯ
- FR - ФОТОСОПРОТИВЛЕНИЕ
- TA - ТРАНСФОРМАТОР ЗАЖИГАНИЯ
- TS - ТЕРМОСТАТ БЕЗОПАСНОСТИ
- TC - ТЕРМОСТАТ КОТЛА
- LOA - ПРИБОР УПРАВЛЕНИЯ И КОНТРОЛЯ
- V1 - ЭЛЕКТРОКЛАПАН
- MV - ДВИГАТЕЛЬ ВЕНТИЛЯТОРА
- P1 - СЧЕТЧИК ЧАСОВ
- PR - ПРЕДВАРИТЕЛЬНЫЙ НАГРЕВАТЕЛЬ

ОБСЛУЖИВАНИЕ

ХАРАКТЕР ОТСТУПЛЕНИЯ ОТ НОРМЫ	ВОЗМОЖНАЯ ПРИЧИНА	СРЕДСТВО УСТРАНЕНИЯ
Плохая структура пламени дымом и сажей	<ol style="list-style-type: none"> 1) Недостаток воздуха. 2) Форсунка забита или изношена 3) Дымопровод котла или дымоход засорены 4) Низкое давление впрыска 	<ol style="list-style-type: none"> 1) Добавить воздуха. 2) Почистить или заменить. 3) Обеспечить их очистку. 4) Поднять его до предписанного значения
Аппаратура блокируется при наличии пламени (красный сигнал зажжён). Авария ограничивается к устройству контроля пламени.	<ol style="list-style-type: none"> 1) Фотоспротивление разомкнуто или задымлено. 2) Недостаточна тяга 3) Цепь фотоспротивления прервана 4) Диск или отверстие засорились. 	<ol style="list-style-type: none"> 1) Почистить или заменить. 2) Проверить все дымопроводы котла и дымоход. 3) Поменять прибор. 4) Прочистить.
Аппаратура блокируется разбрызгивая горючее, не обращая внимание на отсутствие пламени (красный сигнал зажжён).	<ol style="list-style-type: none"> 1) Прервана цепь зажигания. 2) Проводки трансформатора зажигания пересохли. 3) Проводки трансформатора зажигания плохо закреплены. 4) Трансформатор зажигания замкнут. 5) Концы электродов - не на предписанном расстоянии 6) Электроды разряжают на массу; засорены или потрескалась изоляция проверьте и под клеммами фиксации изоляторов. 	<ol style="list-style-type: none"> 1) Проверить всю цепь. 2) Заменить. 3) Зафиксируйте. 4) Заменить. 5) Отладьте положенное расстояние. 6) Прочистьте, если необходимо, замените.
Аппаратура блокируется, не разбрызгивая горючее, (красный сигнал зажжён).	<ol style="list-style-type: none"> 1) Нехватка одно фазы 2) Неэффективен электродвигатель 3) Дизтопливо не доходит до насоса. 4) В цистерне нет дизтоплива. 5) Закрыта заслонка трубы всасывания 6) Забита форсунка. 7) Двигатель (3-х фазный) вращается в обратную сторону по сравнению с направлением, указанным стрелкой. 	<ol style="list-style-type: none"> 1) Проверить цепь питания. 2) Почистить или заменить. 3) Проверьте трубу всасывания. 4) Залейте. 5) Откройте. 6) Снимите её и тщательно прочистьте. 7) Переместите одну фазу на рубильнике питания.
Горелка не запускается	<ol style="list-style-type: none"> 1) Термостаты (котла или среды) или прессостаты разомкнуты. 2) Короткое замыкание фотоспротивления 3) Нет напряжения: главный выключатель разомкнуть или прерыватель макс. счетчика выключен или нет линии напряжения. 4) Подключение термостатов не проведено согласно схеме или один из термостатов остался разомкнутым. 5) Повреждение внутри аппаратуры. 	<ol style="list-style-type: none"> 1) Увеличить их значение или подождать когда они замкнутся при падении температуры или давления. 2) Замените. 3) Замкните прерыватели или подождите возобновления напряжения 4) Проверьте подсоединения и термостаты. 5) Замените.
Неправильная структура пламени, наличие искр.	<ol style="list-style-type: none"> 1) Низкое давление впрыска. 2) Избыток воздуха для горения. 3) Форсунка забита или изношена. 4) Вода в топливе. 	<ol style="list-style-type: none"> 1) Восстановите требуемого давления. 2) Снизите поступления воздуха. 3) Почистить или заменить. 4) Откачайте её из цистерны используя насос (ни в коем случае не используйте насос горелки для этой цели).

Vester