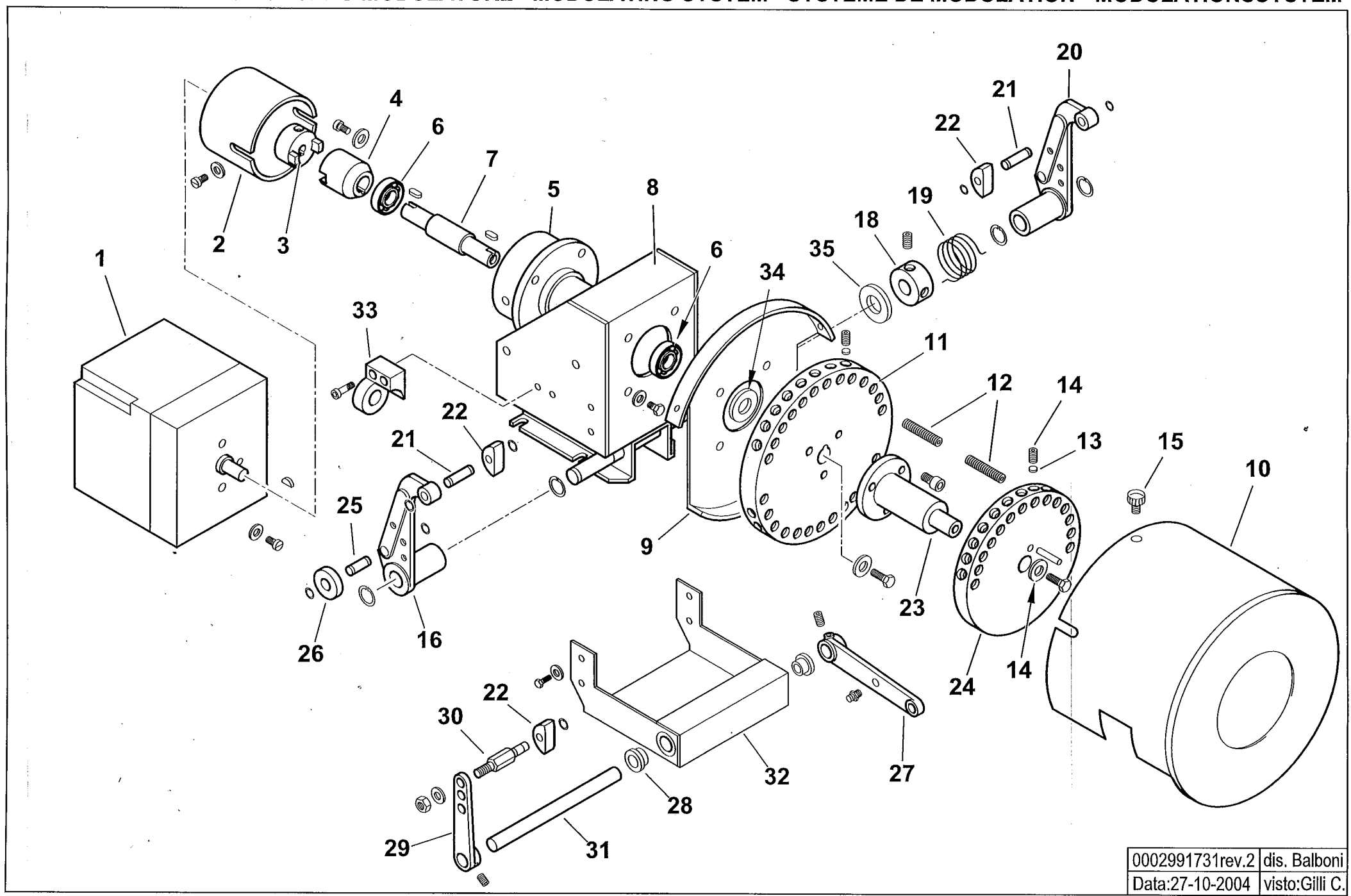


6711050 GI MIST 510 DSPNM-D

esplosivo 0002992155 Rev.2

Rif.	Codice	Descrizione	Rif.	Codice	Descrizione	Rif.	Codice	Descrizione
1	44003	FLANGIA AT.CO BRUC.RE	33	0005060037	SOPPRESSORE	65	16320	VALVOLA REGOLATRICE 1/2X3/8
2	44025	GUARN.NE FLANGIA 580X357	34	45000	FLANGIA	66	30730	MANOMETRO 0-40 BAR
3	17888	PRIGIONIERO M20X108	35	30685	MOTORE KW 18,5-400/50	67	5359	GUARNIZIONE OR 2018
4	44679	DIFFUSORE GIMIST420	36	44858	DISTANZIALE	68	19546	RACCORDO
5	44678	DISCO FRESATO 200X55	37	44772	VENTOLA D.518X60 36PALE	69	0005070310	VALVOLA A SFERA 1/4"
6	44687	CAMPANA INT. 215X128	38	44774	ANELLO	70	18858	NIPPLO
7	39072	SOPPORTO	39	13372	PROTEZIONE	71	23081	RACCORDO WOSS D18 GOM.
8	44680	CANNOTTO INTERNO	40	13333	FARFALLA L.439	72	44136	RACCORDO
9	44688	DISCO FORATO 310X235	41	13334	FARFALLA L.432	73	44141	AT.CO TUBO FLEX 1"1/2 3 VIE
10	44636	CAMPANA ESTERNA	42	13335	FARFALLA L.440	74	44043	NIPPLO ASPIRAZ.3/4"X1"1/2
11	44683	CANNOTTO INTERMEDIO	43	13336	PERNO L.520	75	0010060030	NIPPLO 1/4"X1/4"X43 PRES.
12	44638	RACCORDO GAS	44	13337	PERNO L.499	76	18889	TUBO FLESSIBILE 1"1/2x1500
13	0005020030	TRASFORMATORE GAS 8/20	45	34314	BOCC.BRONZ 20X14X10X1	77	31186	FILTRO NAFTA 2"
14	31425	GUARNIZIONE OR 208	46	35677	NOTTOLINO	78	27778	ELETTRODO SINISTRO
15	44675	ELETTRODO GAS L690	47	13339	ASTA COLLEG. FARFALLA	79	27779	ELETTRODO DESTRO
16	44701	VITE CENTRAGGIO H45XM8	48	13340	ASTA COLLEG. FARFALLA	80	45072	PROLUNGA ELET.DO L600
17	44115	GRUPPO POLVERIZZATORE	49	35619	NOTTOLINO M6X16	81	61299	PIASTRINA
18	44685	CANNOTTO ESTERNO	50	13341	NOTTOLINO M6X16	82	19424	ISOLATORE X ELETTRODO D14X5,
19	44002	FLANGIA AT.CO CANOTTO	51	17979	NOTTOLINO MOLLA M6X29	83	34459	STAFFA SOP.TO ELET.DI I59-F5
20	18476	NOTTOLINO	52	53029	MOLLA 145X11X1,5	84	37962	PERNO CENTRAGGIO M6X45
21	29382	PRIGIONIERO M12X50	53	16301	LEVA	85	27669	BOCCOLA SOP. GRUPPO 20X45X2
22	38611	ANELLO	54	57233	ASTA REG.NE M8X460	86	16279	AS.MODULATORE LANDIS CMT
23	38610	VETRINO 60X5 FUME'	55	19555	ARTICOL.SNODO M8-D8	87	0005130141	CONNETTORE TRASF. FIDA L2000
24	38609	VETRINO 60X2 BIANCO	56	18695	ARTICOLAZIONE	88	0022030036	PIATTELLO
25	23299	GUARNIZIONE OR 3218	57	18622	MOLLA 170X11	89	44146	TUBO MAN.TA S-GP 350N
26	18722	NIPPLO PRES.TO 1/4"X48	58	44545	STAFFA	90	23082	RACCORDO WOSS D.18-1/2" G.
27	4987	RONDELLA	59	23076	RACCORDO WOSS	91	44120	PROTEZIONE SUPERIORE
28	30245	PRESSOST. KROMS.DG 6U3	60	44145	TUBO MANDATA P-S	92	44121	PROTEZIONE INFERIORE
29	30837	FOTO LANDIS QRA2	61	44169	TUBO RITORNO	93	23783	RESISTENZA D10X40 20W 230V
30	30895	SOPPORTO	62	44148	TUBO RIT.NO VR-P	94	27622	RESISTENZA D10X120 60W 230V
31	57024	TRASF.RE 14KV-30MA 230/50	63	23832	DADO			
32	30223	CAVO A.T. 1 MMQ D.7	64	23825	OGIVA x RACC.WOSS D=15			

16279 - GRUPPO MODULATORE - MODULATING SYSTEM - SYSTEME DE MODULATION - MODULATIONSSYSTEM



0002991731rev.2	dis. Balboni
Data:27-10-2004	visto:Gilli C.

16279

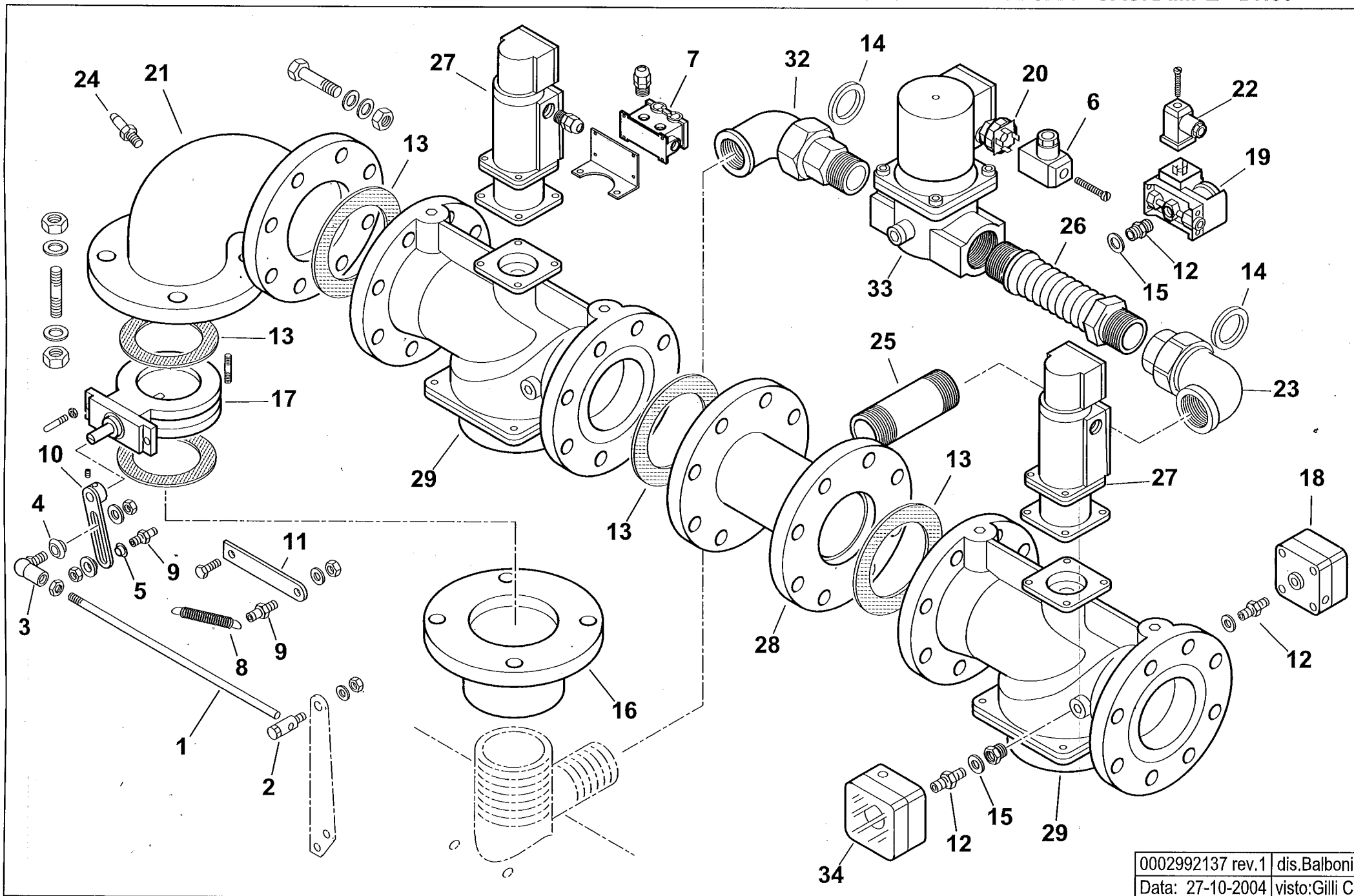
AS.MODULATORE LANDIS CMT

Rif.	Codice	Descrizione
1	31071	MOT.NO LANDIS SQM10.16502
2	16261	SOPPORTO MOT.NO MODUTROL
3	16260	GIUNTO MASCHIO MODUTROL
4	16259	GIUNTO FEMMINA
5	16258	SOPPORTO
6	30257	CUSCINETTO 15-35-11
7	16257	PERNO CENTRALE MODUTROL
8	16255	SOPPORTO MODUTROL
9	16254	SOPPORTO
10	16314	COPERCHIO PULEGGE CMT
11	16286	PULEGGIA SOP.TO VITI CMT
12	16315	VITE X PULEGGIA STCE 8X40
13	16282	PIATTELLO PER VITE MODUL.
14	5488	VITE STCE 10X10 UNI5929
15	12317	POMELLO
16	18796	LEVA SINISTRA
18	33979	BOC.LA CAR.TO MOLLA 20X39
19	33823	MOLLA SINISTRA 36X24
20	18795	LEVA DESTRA
21	18802	ALBERINO X TASTATORE L=36
22	18797	TASTATORE
23	16310	ALBERO SOP.TO 2° PULEGGIA CM
24	16287	PULEGGIA SOP.TO VITI D140
25	18803	ALBERINO 26X8
26	18805	NOTTOLINO
27	16304	LEVA REGOLAZIONE L115
28	16306	BOCCOLA OT MODUL. CMT
29	0015010025	AS.LEVA REG.NE L.85 TS3
30	16308	ALBERINO X TASTATORE CMT

esploso 0002991731 rev.2

Rif.	Codice	Descrizione
31	16305	ALBERO PER LEVE MODUL. CMT
32	16309	PIASTRA SOP.TO LEVE MODUL.
33	16270	SOP.TO VALV.REG.SN
34	16313	SPESSORE PULEGGIA
35	16220	RONDELLA INOX 15,5X30X1,5

901135 - RAMPA GAS - GAS TRAIN - TREN DE GAS - RAMPE A GAZ - GASRAMPE - DN80



0002992137 rev.1 | dis.Balboni
Data: 27-10-2004 | visto:Gilli C

TAV.B248

901135

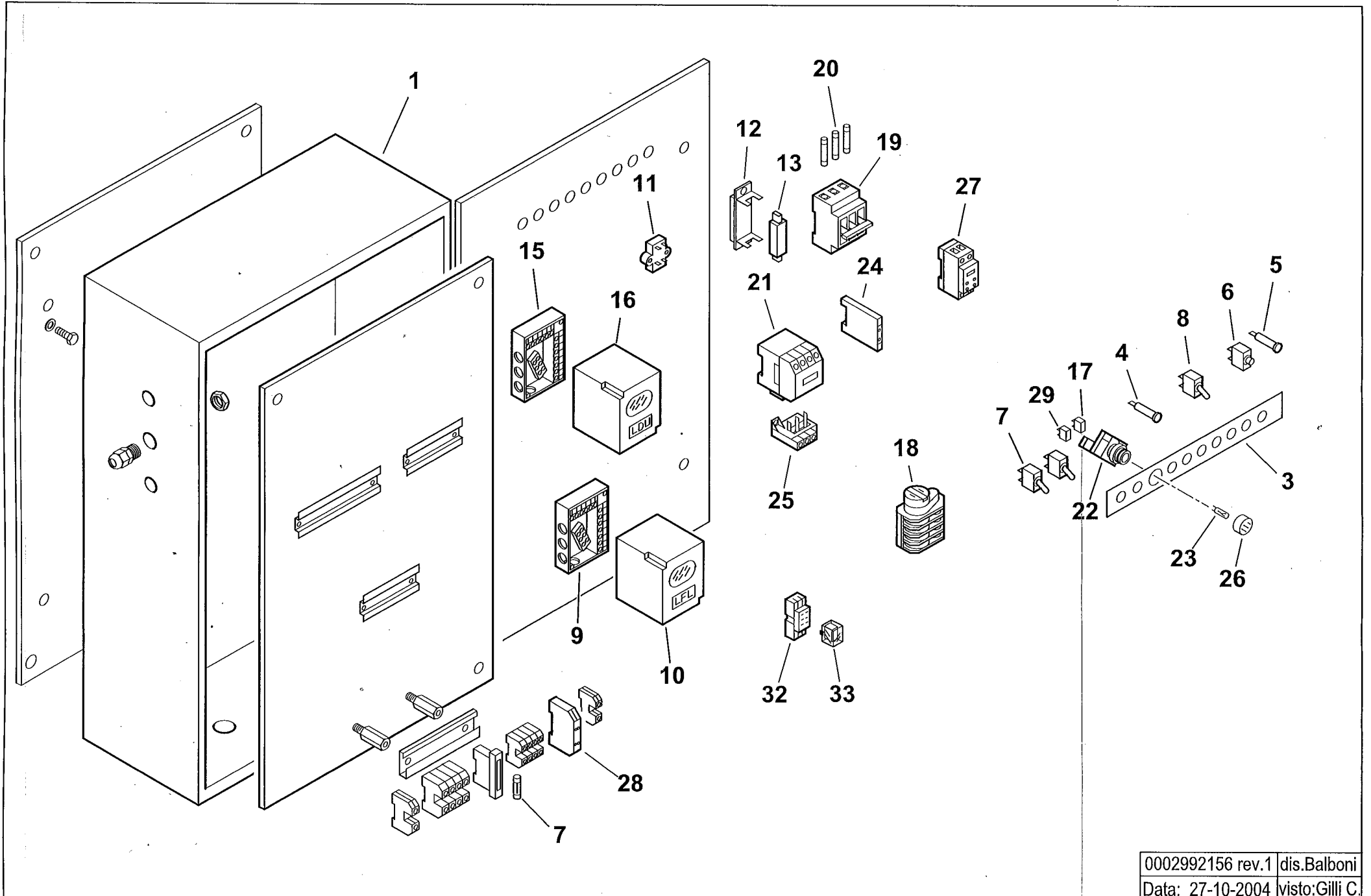
Rampa gas DN80

Rif.	Codice	Descrizione
1	44728	ASTA REG.NE M8X630
2	19555	ARTICOL.NE ASS.LE SNODO M8-D8
3	18695	ARTICOL.NE ROTULA M8
4	35621	BOCCOLA
5	35360	SPESSORE
6	23521	CONNETTORE NERO
7	19561	CONNETTORE ILME 10POLI M 6FORI
8	18393	MOLLA 80X9
9	17979	NOTTOLINO
10	35633	LEVA
11	44748	STAFFA
12	0010060030	NIPPLO
13	23124	GUARNIZIONE DN80
14	0005180005	GUARNIZIONE
15	4987	RONDELLA
16	33771	FLANGIA PER RAMPA 3"XDN80
17	0006020051	VALVOLA FARFALLA DKG80
18	23375	PRESSOSTATO KROMSC. DG150 B3
19	0005040068	PRESSOSTATO DUNGS GW150A6
20	0005140453	AS.CONNETTORE 4P VALVOLA GAS
21	0015300029	RACCORDO RAMPA DN80 PN16/10
22	23522	CONNETTORE 14A GRIGIO ANTISTR.
23	18682	GOMITO BOC.PIANO 1"1/2FXF /Z
24	31483	PRESA PRESSIONE
25	41537	TUBO COL.TO VALV. 1"1/2X95
26	0005100074	GIUNTO ANTIVIBRANTE
27	31176	SERVOMOTORE LANDIS SKP10
28	33773	TUBO COL.TO VALV. DN80+T
29	23539	VALV.LANDIS VGF10.804P DN80

esploso 0002992137 rev.1

Rif.	Codice	Descrizione
32	30386	GOMITO
33	0005090058	VALVOLA HONEYWELL VE4040B1002 1"1/2
	0005090096	CIRCUITO VE4032/50
	0005090088	BOBINA VE4040B/C
34	23376	PRESSOSTATO KROMSC. DG500B3

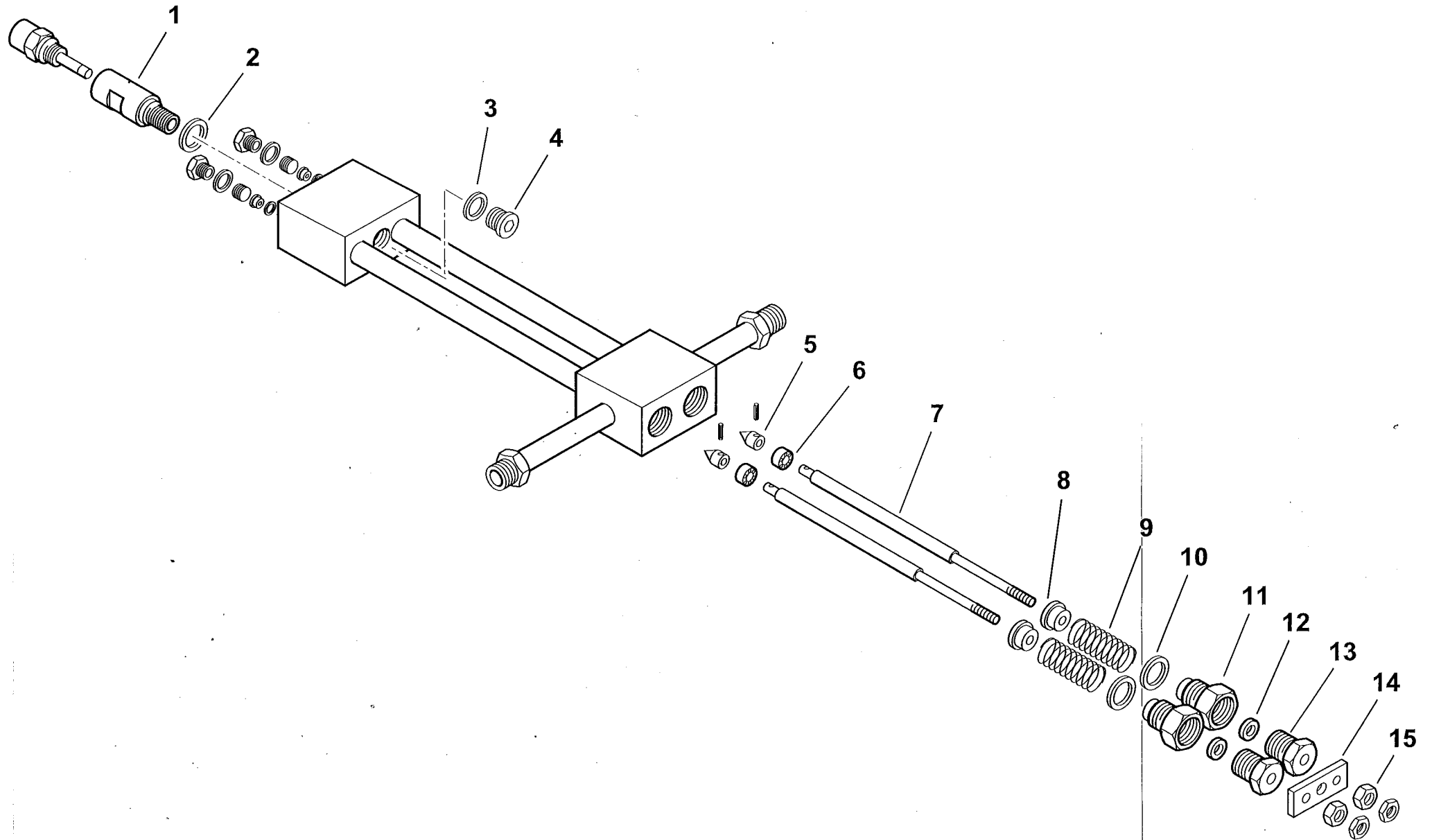
901152 -QUADRO ELETTRICO - CONTROL PANEL - CUADRO ELECTRICO - APPAREILLAGE ELECTRIQUE - SCHALTGERAETE



0002992156 rev.1 dis.Balboni
 Data: 27-10-2004 visto:Gilli C.

TAV.C263

44115 GRUPPO POLVERIZZATORE - NOZZLE ASSEMBLY - LIGNE GICLEUR - DUESENGESTAENGE



0002990968rev.3	dis.Balboni
Data: 30-06-2003	visto:Gilli C.

TAV.D20

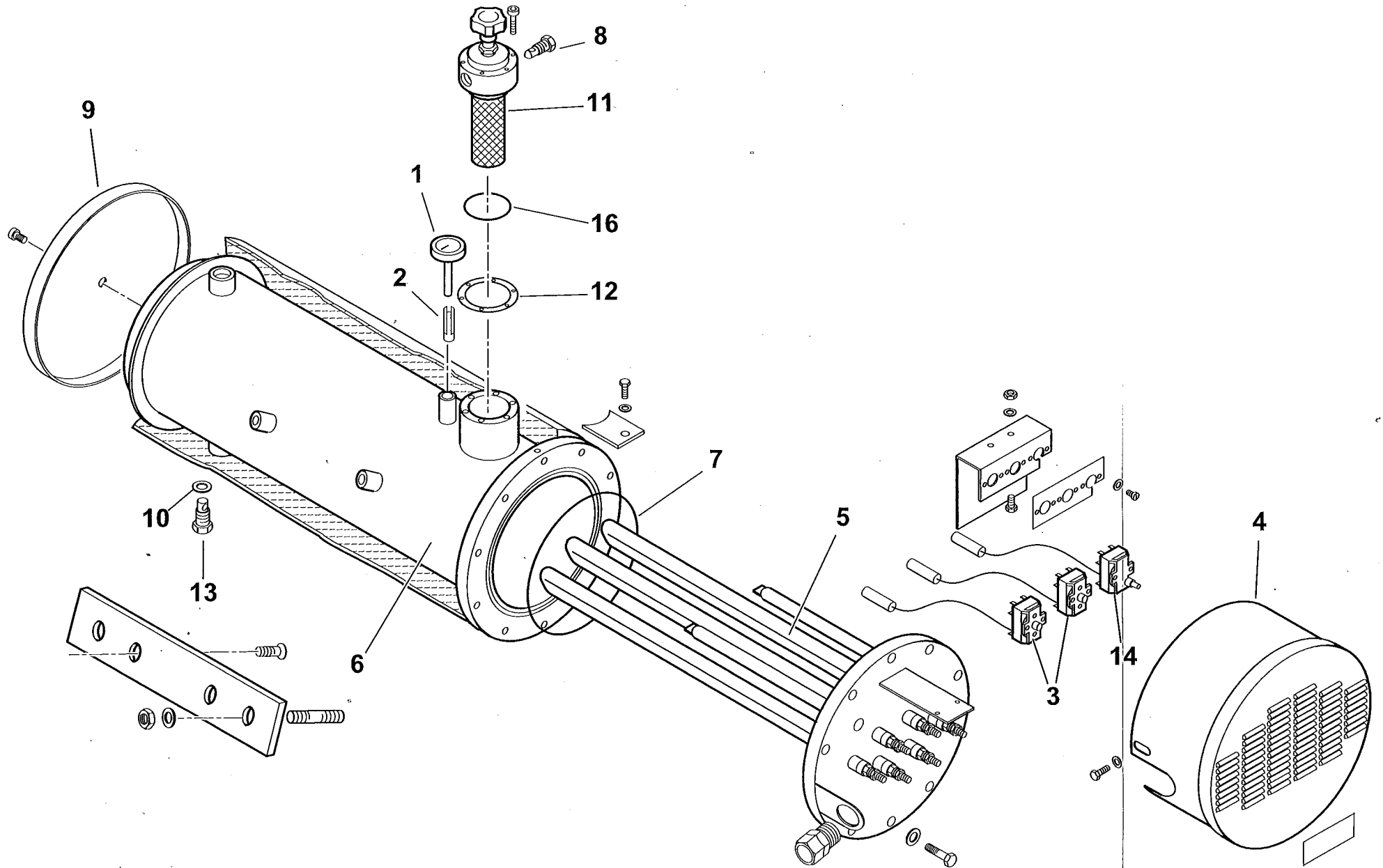
44115 Assieme gruppo polverizzatore L940

esploso 0002990968 rev.3

Rif.	Codice	Descrizione
1	27611	BOCCHETTONE PORTAUGELLO
2	23066	RONDELLA RAME 20,2X25X1
3	23064	RONDELLA RAME 14,2X19X1
4	23067	TAPPO 14X1,5X12 DIN 908
5	27631	SILLO
6	27614	PISTONE 16X10
7	44118	AS.ASTA APERTURA GPM L 963
8	27621	NOTTOLINO
9	19420	MOLLA 35X22,4X3
10	23065	RONDELLA RAME 25,2X30X1
11	27626	BOC.NE PER GUARNIZ.NE GPM
12	23093	GUARNIZIONE LABBRO UM186 VITON
13	27623	BOCCHETTONE
14	27628	PIASTRINA
15	27625	DADO PER ASTA M6 GPM

Rif.	Codice	Descrizione

900235 - SERBATOIO PRERISCALDATORE COIBENTATO - INSULATED PREHEATER TANK



0002991561 rev.2 | dis. Balboni
Data: 15-10-2004 | visto: Gilli C.

TAV.E47

900235

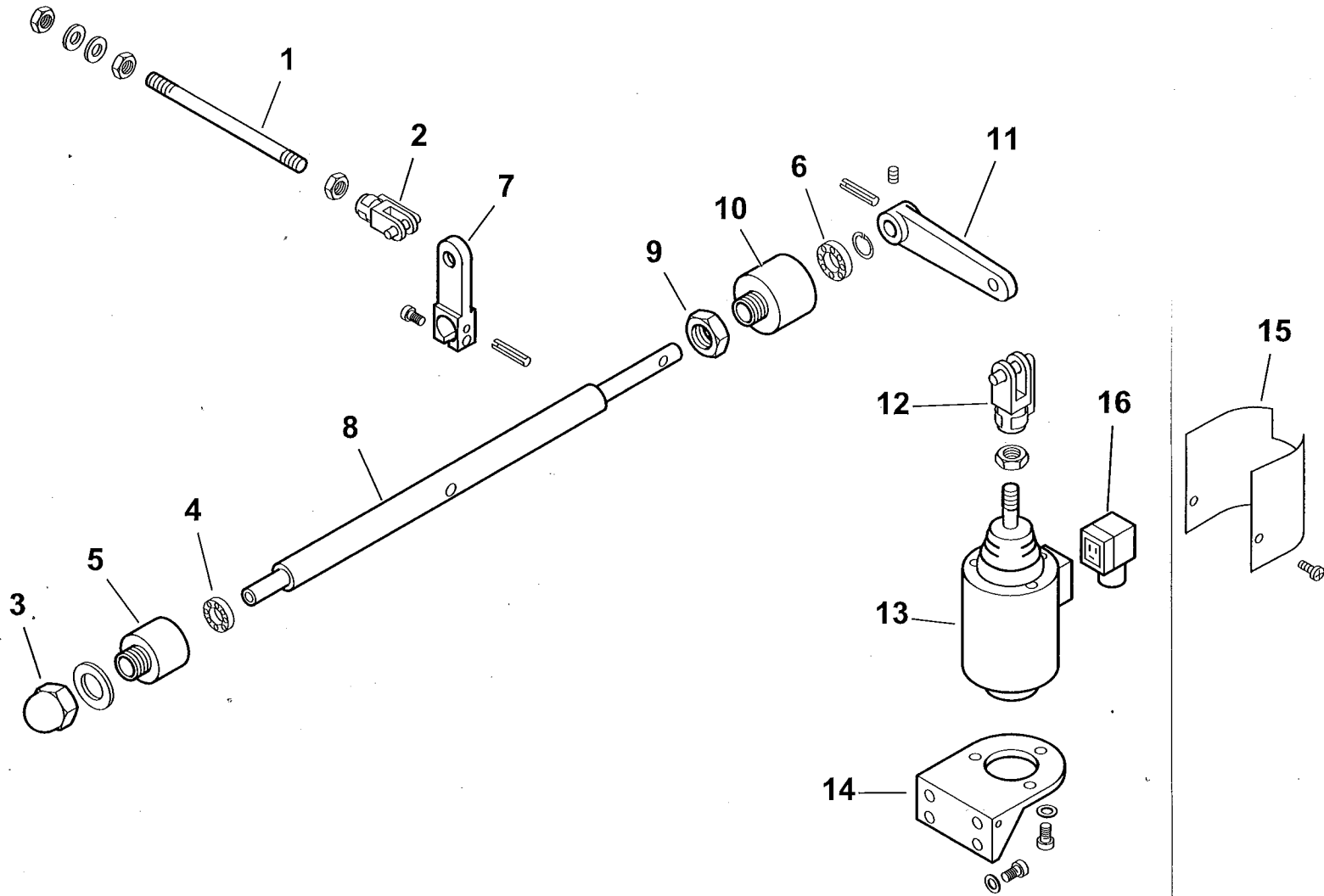
Serbatoio preriscaldatore coibentato 350/D

esploso 0002991561 rev.2

Rif.	Codice	Descrizione
1	23143	TERMOMETRO D52 L100 350°C
2	417	FRIZIONE A LINGUETTA
3	31308	TERMOSTATO TR2 50-230 SERB.
4	13369	COPRITERMOSTATI
5	13310	RESISTENZA 28500W
6	13414	AS.CORPO SERBATOIO BT300/D
7	31336	GUARNIZIONE OR 81050 VITON
8	14628	TAPPO 1/4"
9	13368	FONDELLO COIB.NE SERB. 350
10	18257	RONDELLA
11	19438	FILTRO AUTOPULENTE
12	19434	GUARNIZIONE FILTRO 89X60X2
13	27568	TAPPO 1/2"
14	31309	TERMOSTATO LS1 230 SERB.
16	0005180054	GUARNIZIONE OR2225

Rif.	Codice	Descrizione

900002-GRUPPO MAGNETE - MAGNET GROUP - GROUPE MAGNETO - MAGNETMASCHINENSATZ



0002992124 rev.1	dis.Balboni
Data: 01-07-2003	visto:Gilli C.

TAV.G5

900002

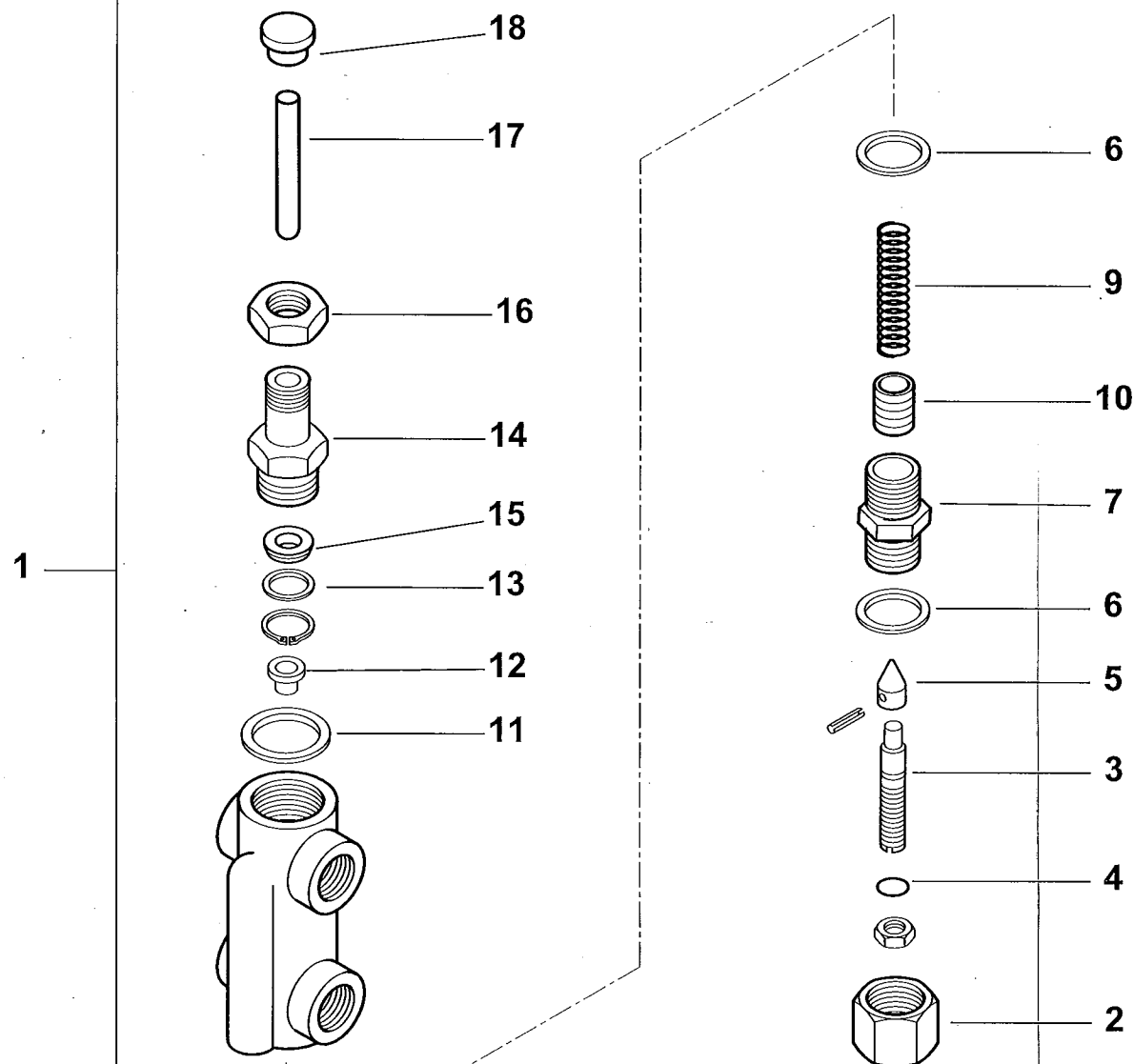
Gruppo magnete 350

Rif.	Codice	Descrizione
1	45071	ASTA COL.TO MAGNETE 350 L360
2	30543	FORCELLA M8 CON CLIPS UNI1676
3	23056	DADO CIECO M12 UNI5721/Z
4	23055	CUSCINETTO 8-22-7
5	27635	SUPPORTO
6	23054	CUSCINETTO 12-28-8 SKF6001-2Z
7	27638	LEVA
8	27647	PERNO SOP.TO LEVA 350
9	27637	DADO PER SOP.TO CUSCINETTO
10	27636	SOP.TO CUSCINETTO D28
11	27641	LEVA PER MAGNETE 180-250
12	27634	FORCELLA PER MAGNETE M12
13	0005250067	ELETTROMAGNETE 230V CA 200V
14	33265	SOP.TO MAGNETE 120-350
15	33266	PROTEZIONE
16	30761	CONNETTORE MPM 3POLI NERO PG

esploso 0002992124 rev.1

Rif.	Codice	Descrizione

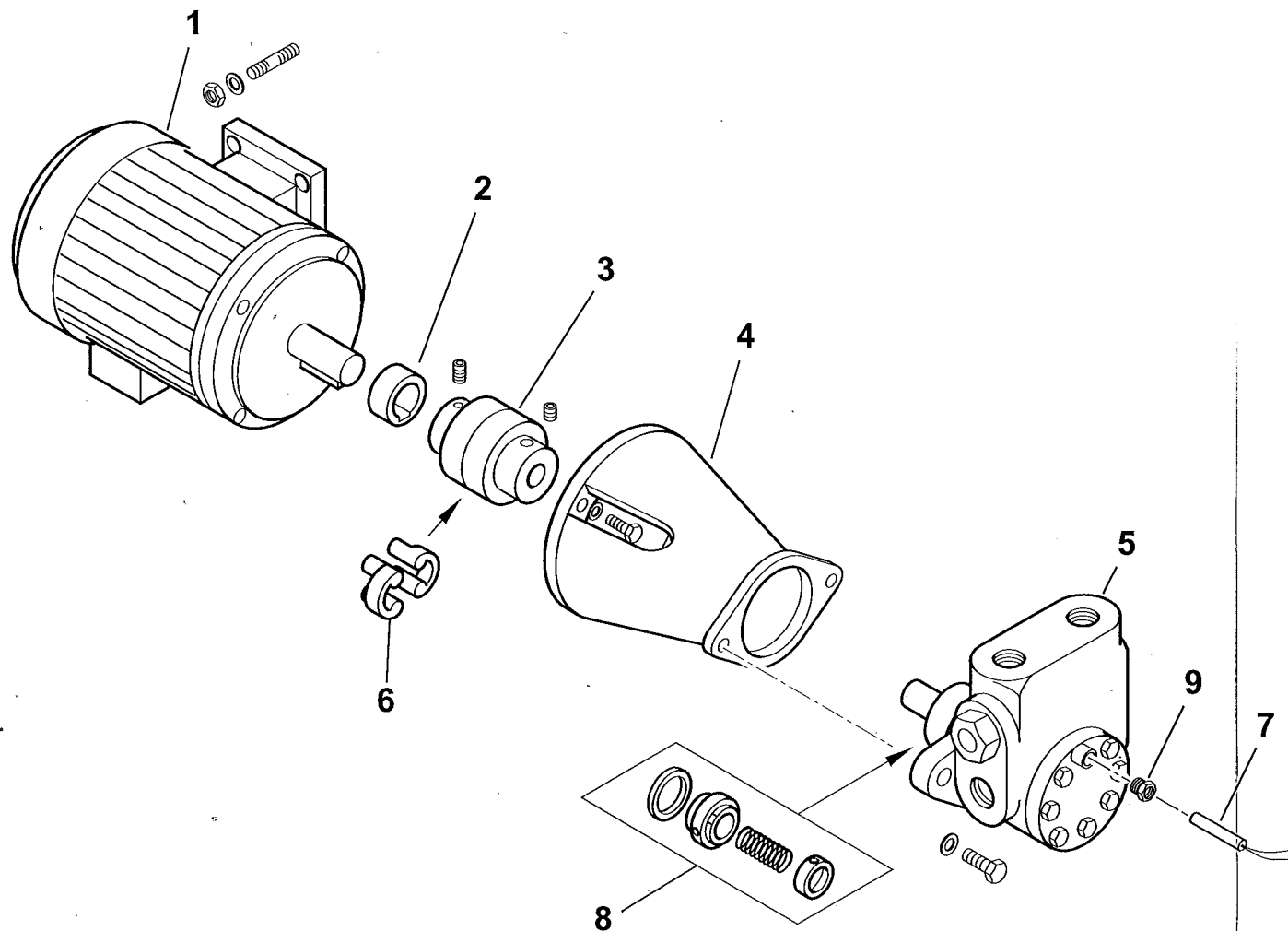
16320 - VALVOLA REGOLATRICE di PRESSIONE - PRESSURE REGULATING VALVE - REGULADOR de PRESION



0002990859rev.2	dis. Balboni
Data:14-02-2001	visto: Gilli C.

TAV.H6

900004- GRUPPO MOTORE POMPA - PUMP MOTOR GROUP - GRUPO MOTOR BOMBA (kW3-50Hz)



0002990855 rev.4	dis. Balboni
Data: 02-02-2007	visto: Gilli C.

TAV.L48

900004

Gruppo motore-pompa kW 3-2000 D

esploso 0002990855 Rev.4

Rif.	Codice	Descrizione
1	23061	MOTORE P.KW3 230-400/50 4P
2	0015020064	DISTANZIALE GIUNTO D28-H19
3	0006020170	GIUNTO MOTORE POMPA D28XD18
4	38535	SOPPORTO
5	0005060072	POMPA HP2000 VBHRG.D.4.1.0
6	17886	PARASTRAPPO
7	0005060006	RESISTENZA D8X60 150W 230V
8	95556	ANELLI DI TENUTA POMPA
9	30473	PRESSACAVO OT.NIC.AGRO M10

Rif.	Codice	Descrizione