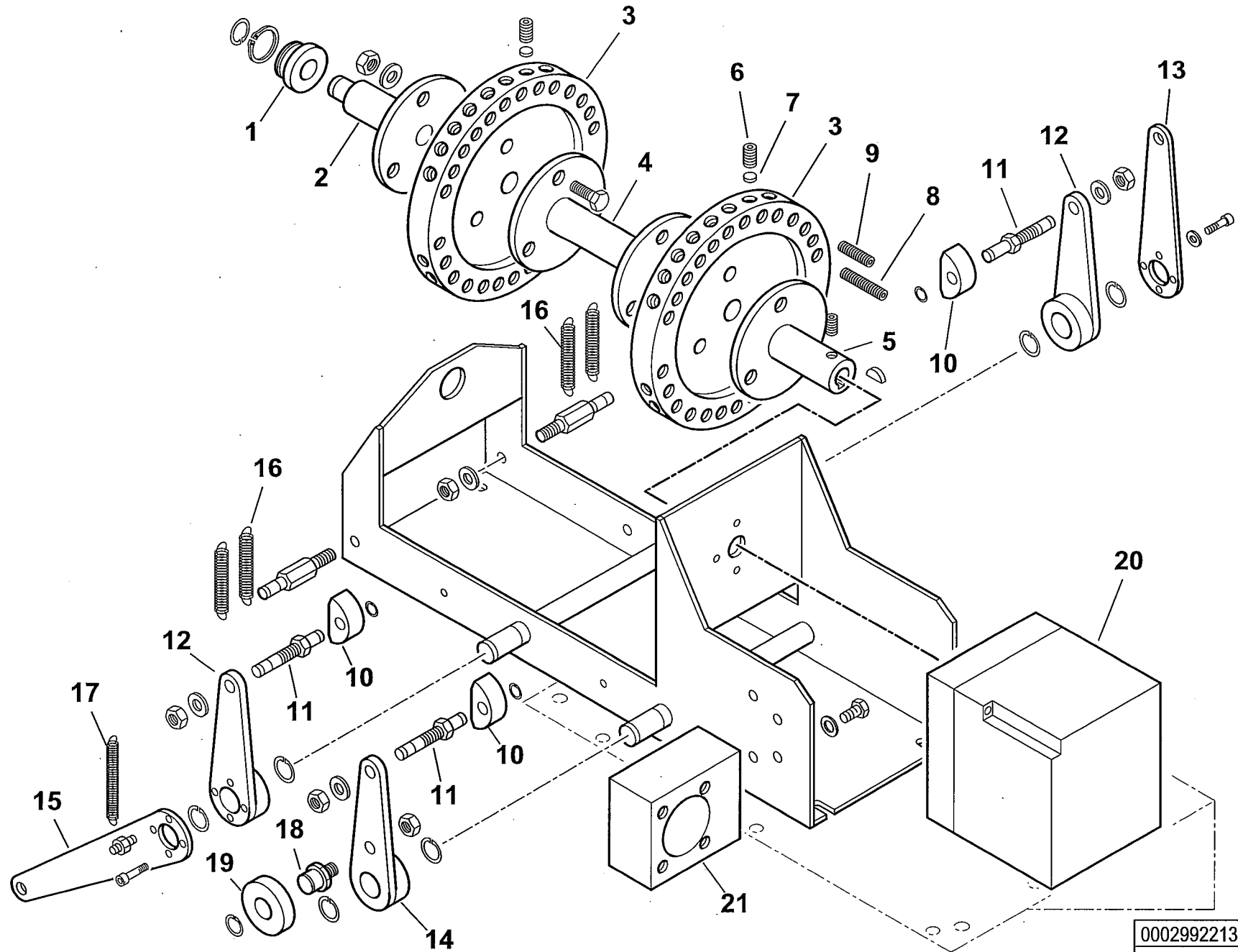


+TAV.C270
+TAV.E61

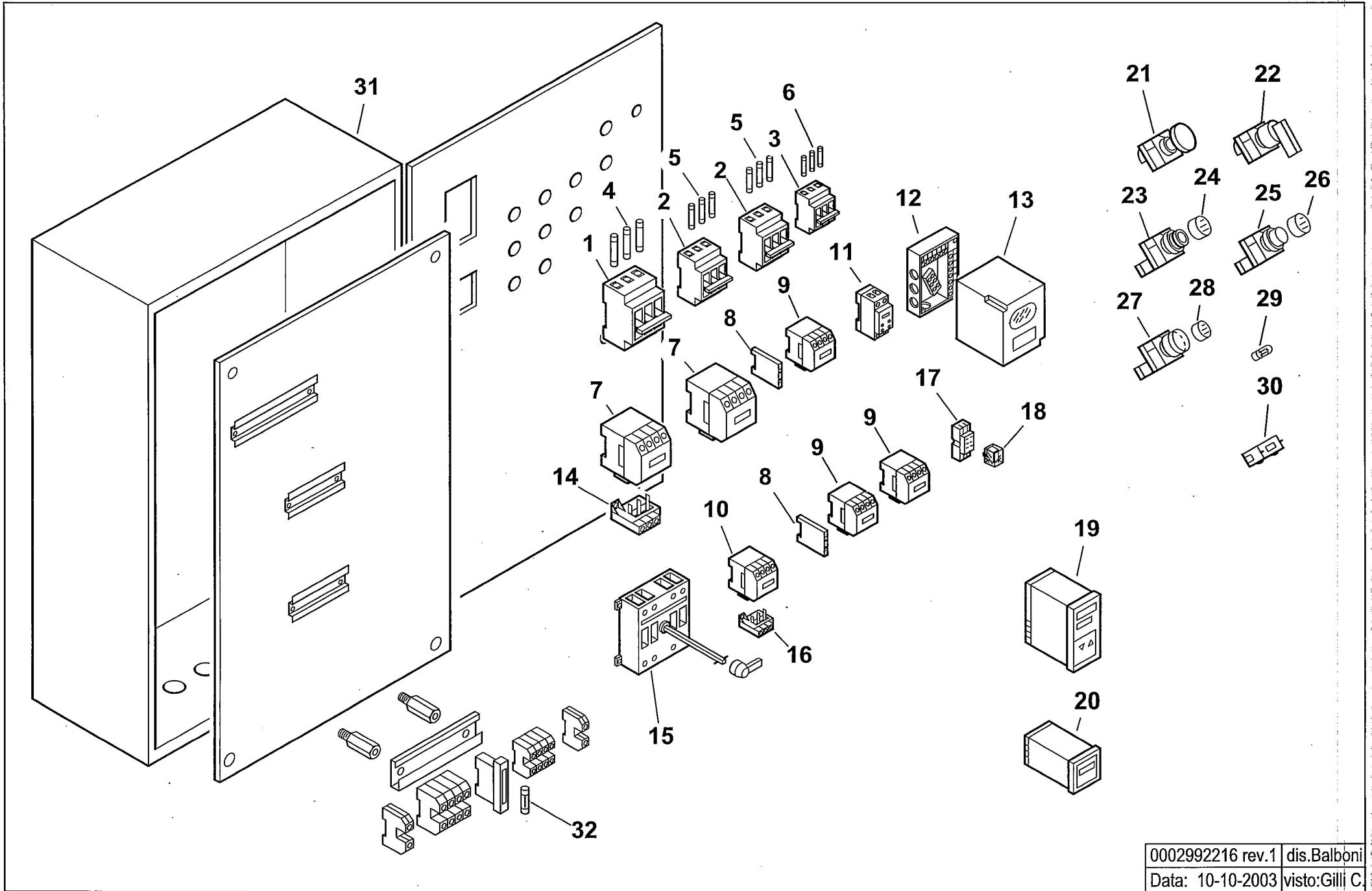
Rif.	Codice	Descrizione	Rif.	Codice	Descrizione	Rif.	Codice	Descrizione
1	0022040005	FLANGIA CERNIERA CANNOTTO	31	23076	RACCORDO	61	57058	RACCORDO
2	0022040004	FLANGIA CERNIERA BRUCIATORE	32	0015430004	BOCCOLA	62	23077	RACCORDO
3	0022030007	PERNO	33	0015010200	ELETTRODO	63	0005170006	CUSCINETTO
4	0022010028	FLANGIA	34	0005060037	SOPPRESSORE	64	0015200106	PERNO
5	0022010029	GUARNIZIONE	35	30223	CAVO	65	0015200104	PERNO
6	0022030131	PRIGIONIERO	36	15995	TRASFORMATORE	66	0015200105	PERNO
7	0022010023	DIFFUSORE	37	0022030037	VENTOLA	67	0022030093	FARFALLA
8	0022010002	CANNOTTO	38	0022030036	PIATTELLO	68	0015200108	LEVA
9	0022010008	DIFFUSORE INTERNO	39	0022030111	FLANGIA	69	0015200107	LEVA
10	0022010007	ASTA	40	0005010093	MOTORE	70	53029	MOLLA
11	0015200178	BOCCOLA	41	30837	FOTO LANDIS	71	0022030092	PROTEZIONE
12	0022030025	VITE	42	18722	NIPPLO	72	0005090055	VALV.HONEYW. VE4015B1061 1/2
13	23679	ARTICOLAZIONE SNODO	43	23912	PRESSOSTATO	73	23376	PRESSOSTATO KROMSC. DG 500E
14	0022010027	TIRANTE	44	31492	TUBO	74	0015200110	LEVA
15	0022030115	PERNO	45	30942	DEVIATORE	75	19555	ARTICOLAZIONE ASSIALE
16	0015200140	LEVA	46	38611	ANELLO	76	18695	ARTICOLAZIONE ROTULA
17	0015020021	DADO	47	38609	VETRINO BIANCO	77	0022030048	ASTA
18	0022030028	BOCCOLA	48	38610	VETRINO FUME	78	0005060007	RESISTENZA 200W
19	0022010009	DISCO FORATO	49	23299	GUARNIZIONE	79	16336	VALVOLA REGOLATRICE 1/2"
20	0022010022	DISCO FRESATO	50	30723	TUBO FLESSIBILE	80	19807	ASSIEME MOTORE-POMPA
21	0022040039	DISTANZIALE	51	23920	MANOMETRO	81	0022040040	TUBO
22	0015020108	PERNO	52	5359	GUARNIZIONE	82	0015020106	NIPPLO 1"x 1"1/2
23	0022010012	SOPPORTO	53	19546	RACCORDO	83	0015020071	RACCORDO WOSS D.18-1"
24	0022010011	BOCCOLA	54	0005070310	VALVOLA	84	44141	ATTACCO 3 VIE
25	0022010010	SOPPORTO	55	0010060030	NIPPLO	85	23081	RACCORDO WOSS D.18
26	0022010013	GRUPPO POLVERIZZATORE	56	31001	RIDUZIONE	86	0022030107	CASSETTA
27	23783	RESISTENZA 20W	57	15901	NIPPLO	87	23062	PONTE RADRIZZATORE
28	0015040051	BOCCOLA	58	57075	GUAINA	88	18889	TUBO FLESSIBILE 1"1/2x1500
29	0022010021	TUBO PILOTA	59	23240	TERMOSTATO	89	31186	FILTRO NAFTA 2" AUTOPULENTE
30	0022010019	TUBO PILOTA	60	23074	RACCORDO	90	0022010024	ASSIEME MODULATORE

0022010024 GRUPPO MODULATORE - MODULATING SYSTEM - SYSTEME DE MODULATION - MODULATIONSSYSTEM



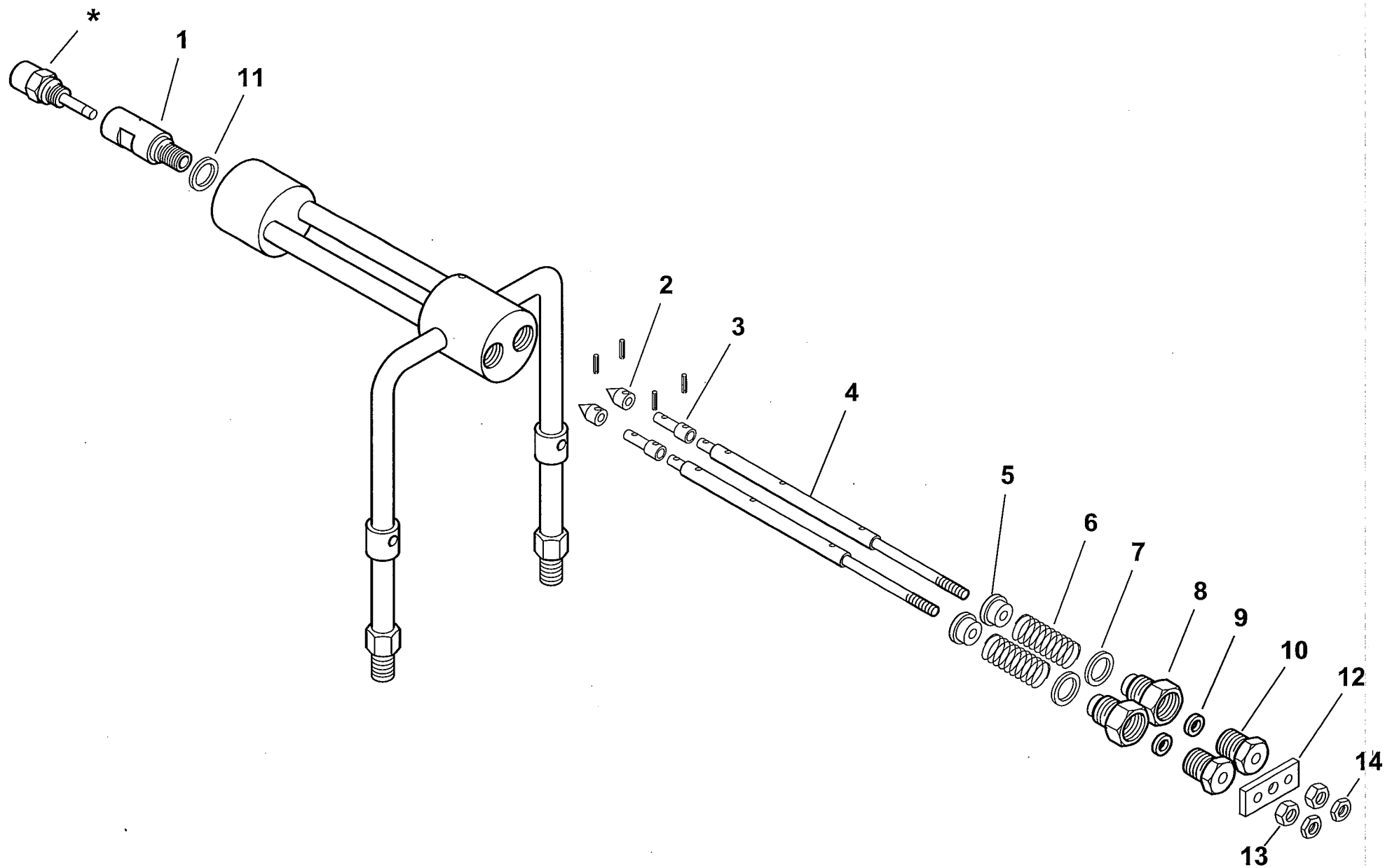
0002992213 rev.0	dis.Balboni
Data: 12-11-2001	visto:Gilli C.

0022010026-QUADRO ELETTRICO - CONTROL PANEL - CUADRO ELECTRICO - APPAREILLAGE ELECTRIQUE - SCHALTGERAETE



0002992216 rev.1	dis.Balboni
Data: 10-10-2003	visto:Gilli C.

TAV.C270



0022010013

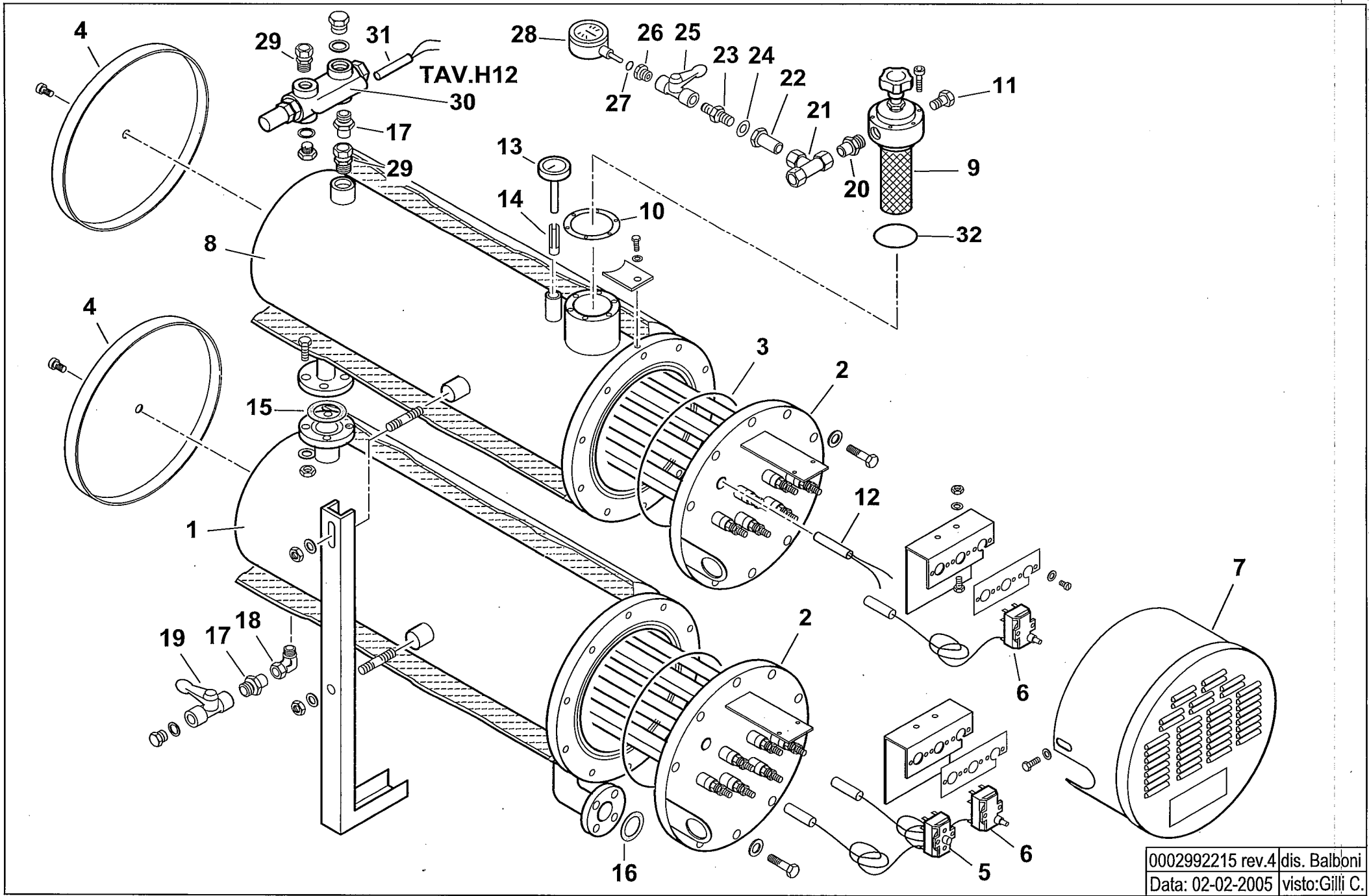
Gruppo polverizzatore

Rif.	Codice	Descrizione
1	27611	BOCCHETTONE PORTA UGELLO
2	27613	SPILLO
3	0015600030	PISTONE
4	0022010016	AS.ASTA APERTURA GPM L 325
5	27621	NOTTOLINO
6	19420	MOLLA 35X22,4X3
7	23065	RONDELLA RAME 25,2X30X1
8	27626	BOCCHETTONE
9	23093	GUARNIZIONE LABBRO UM186 VIT
10	27623	BOCCHETTONE
11	23066	RONDELLA RAME 20,2X25X1
12	27628	PIASTRINA
13	27825	DADO
14	30153	DADO

esploso 0002992211 rev.0

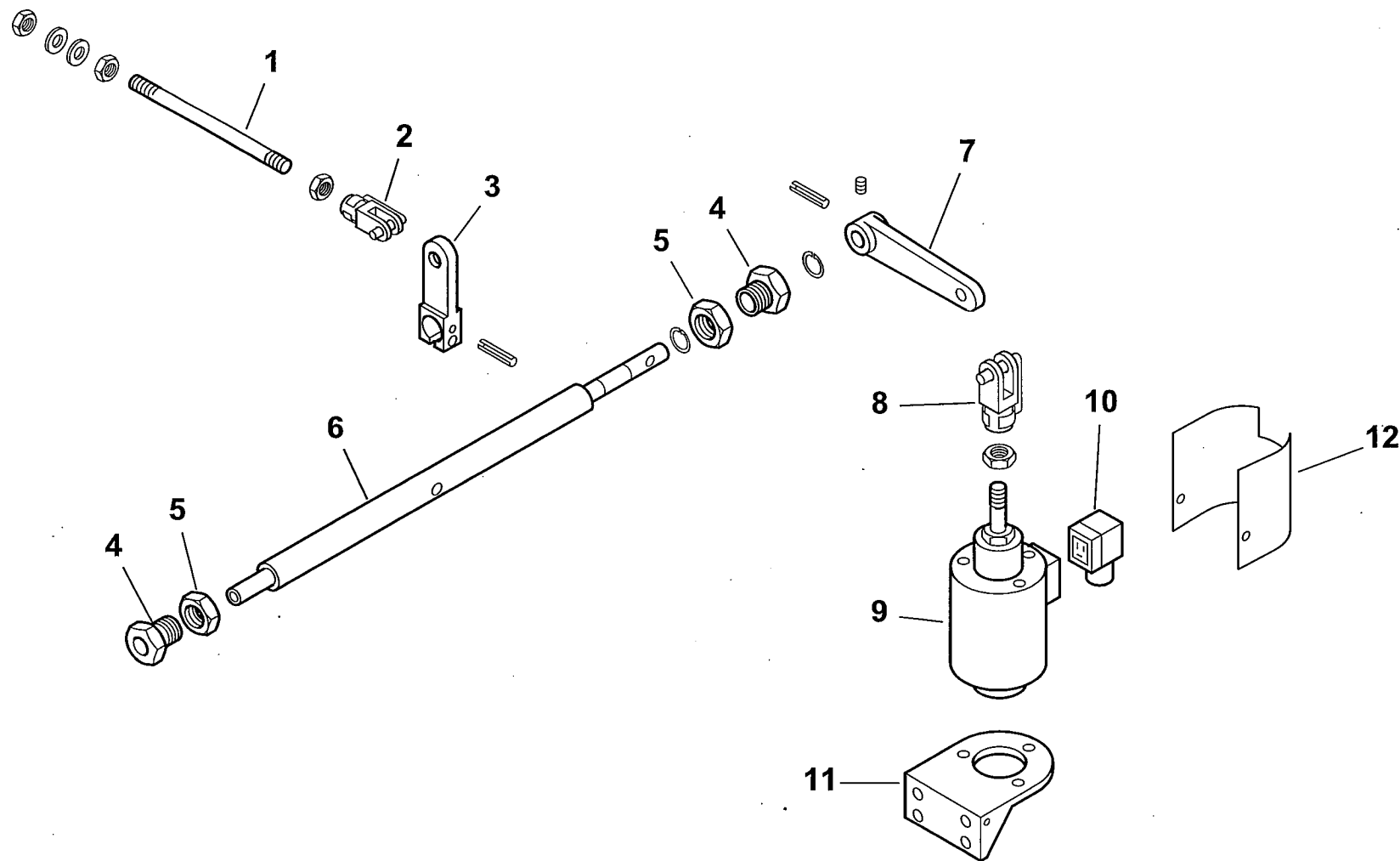
Rif.	Codice	Descrizione

0022040020 - SERBATOIO PRERISCALDATORE COIBENTATO - INSULATED PREHEATER TANK



0002992215 rev.4	dis. Balboni
Data: 02-02-2005	visto: Gilli C.

TAV.E61



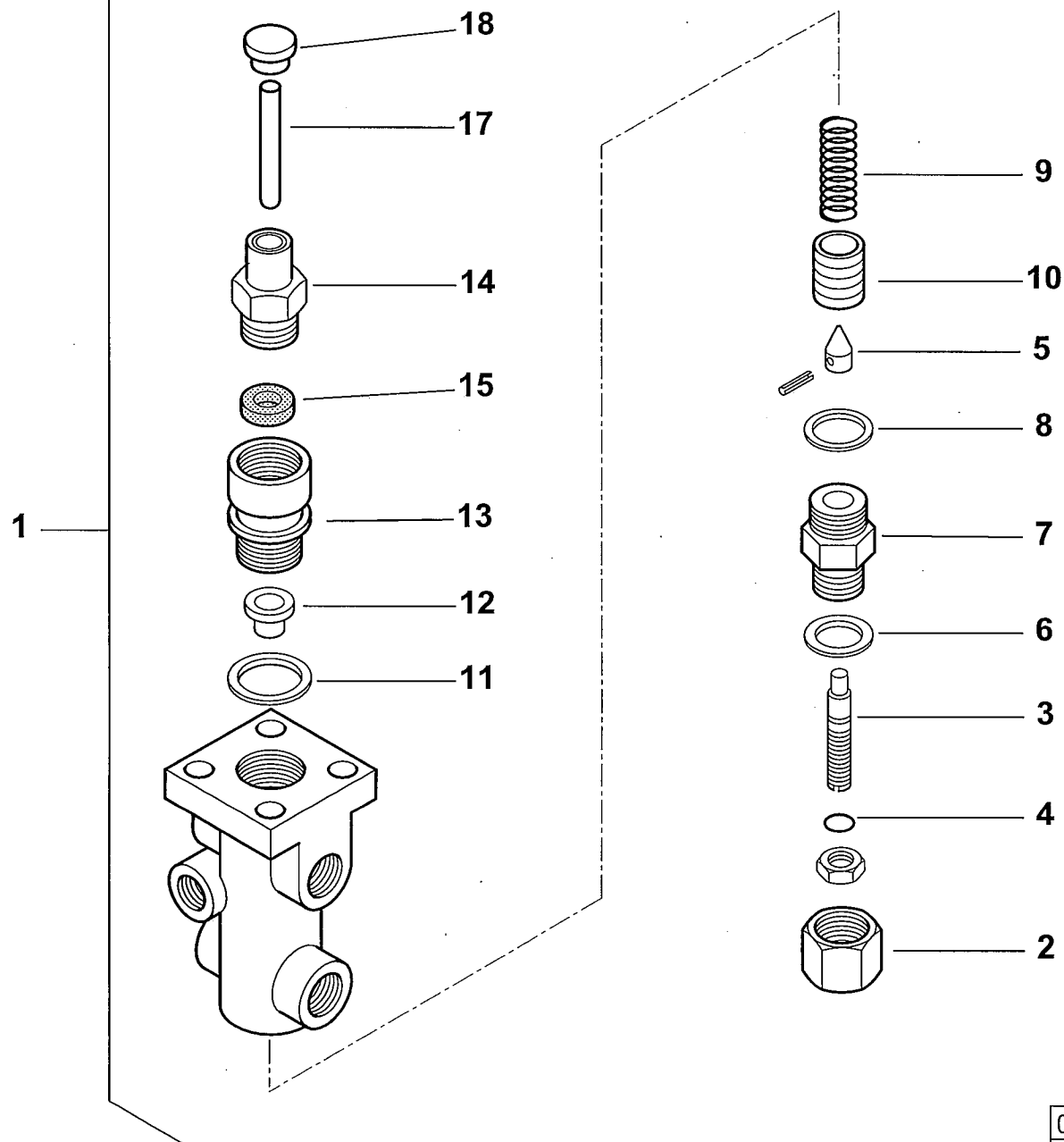
0022040033 Gruppo magnete GI 1000 DSPN

Rif.	Codice	Descrizione
1	0015200035	ASTA REG.NE 8MAX220
2	30543	FORCELLA M8 CON CLIPS UNI167
3	0015020020	LEVA
4	0022030028	BOCCOLA OT 40X17X28 M28X1,5
5	0015020021	DADO PER SOP.TO CUSCINETTO
6	0022040034	PERNO
7	0015020024	LEVA
8	27634	FORCELLA PER MAGNETE M12
9	0005250131	ELETTROMAGNETE 230V CS100 XT
10	30761	CONNETTORE MPM 3POLI NERO
11	33265	SUPPORTO
12	0015510009	PROTEZIONE

esploso 0002992212 rev.0

Rif.	Codice	Descrizione

16336 - VALVOLA REGOLATRICE di PRESSIONE - PRESSURE REGULATING VALVE - REGULADOR de PRESION



0002990347rev.2	dis. Balboni
Data:15-11-2001	visto: Gillj C.

TAV.H3

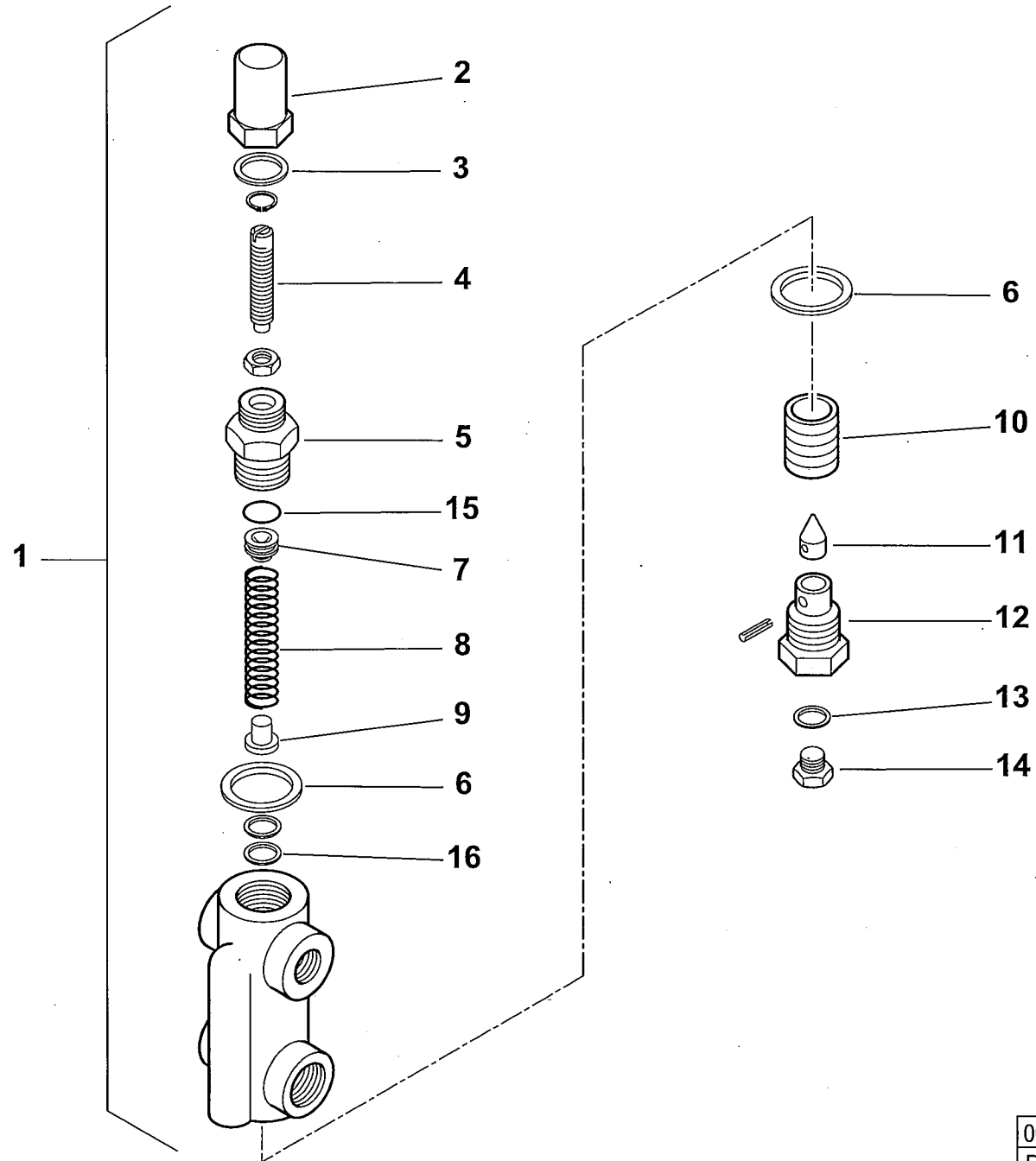
16336 Valvola regolatrice di pressione 1/2"

Rif.	Codice	Descrizione
1	16336	ASSIEME VALVOLA REGOLATRICE
2	16345	DADO CIECO
3	16342	VITE
4	23812	GUARNIZIONE
5	16341	SPIILLO
6	16344	RONDELLA RAME 26,6X38X2,5
7	16343	BOCCHETTONE
8	33879	RONDELLA RAME 33,3X38X2,5
9	33882	MOLLA BY PASS 45,5X24
10	33929	PISTONE
11	33884	RONDELLA RAME 33,6X42X2
12	33883	PIATTELLO
13	33885	BOCCHETTONE
14	33888	AS.BOCCHETTONE 54X35X1,5
15	23811	GUARNIZIONE LABBRO UM3015VITON
17	16339	PERNO
18	16338	PIATTELLO

esploso 0002990347 rev.2

Rif.	Codice	Descrizione

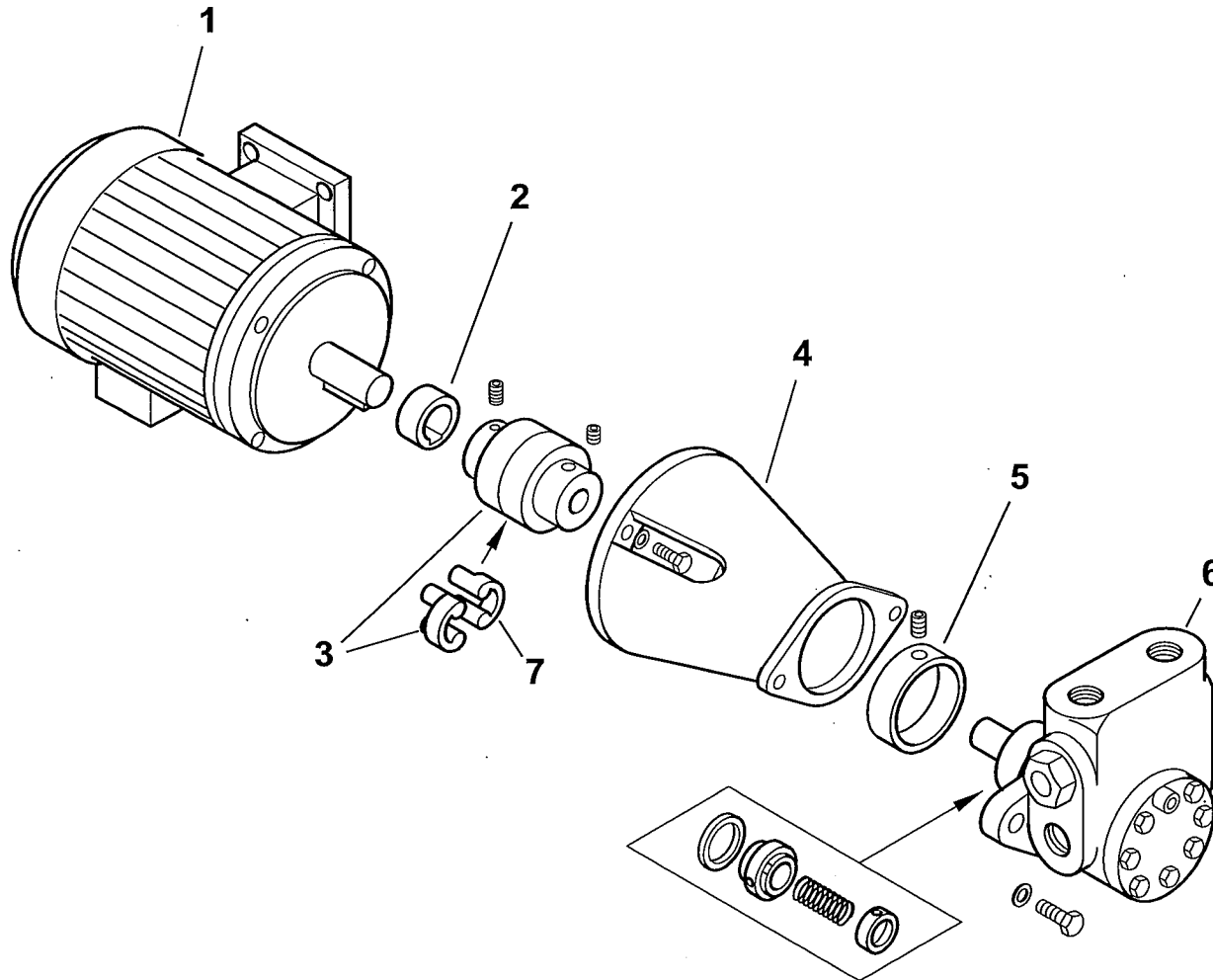
16400 - VALVOLA REGOLATRICE di PRESSIONE - PRESSURE REGULATING VALVE - REGULADOR de PRESION



0002992367 rev.0 | dis. Balboni
Data: 25-08-2003 | visto: Gilli C

TAV.H12

19807 - GRUPPO MOTORE POMPA - PUMP MOTOR GROUP - GRUPO MOTOR BOMBA (kW4 -50Hz)



0002992210 rev.1	dis. Balboni
Data: 01-01-2004	visto: Gilli C.

TAV.L50

19807

Gruppo motore-pompa kW 4

esploso 0002992210 rev.1

Rif.	Codice	Descrizione
1	0005010004	MOTORE kW 4-50Hz
2	0015020064	DISTANZIALE
3	0015020062	GIUNTO
4	0015020065	SOPPORTO
5	0015020069	RIDUZIONE
6	0005060073	POMPA HP3000 VBHGRP.D.4.1.0
7	17886	PARASTRAPPO

Rif.	Codice	Descrizione