

РУС

Инструкция по
монтажу,
эксплуатации,
техническому
обслуживанию

baltur
TECNOLOGIE PER IL CLIMA

BT 75 DSPG BT 180 DSPG
BT 100 DSPG BT 250 DSPG
BT 120 DSPG BT 300 DSPG



98319_200910

- Перед началом эксплуатации горелки внимательно ознакомьтесь с содержанием данной брошюры “ПРЕДУПРЕЖДЕНИЯ ПОЛЬЗОВАТЕЛЮ ПО БЕЗОПАСНОЙ ЭКСПЛУАТАЦИИ ГОРЕЛКИ”, которая входит в комплект инструкции, и, которая является неотъемлемой и основной частью изделия.
- Перед пуском горелки или выполнением техобслуживания необходимо внимательно прочитать инструкции.
- Работы на горелке и в системе должны выполняться квалифицированными работниками.
- Перед осуществлением любых работ электрическое питание необходимо выключить.
- Работы, выполненные неправильным образом, могут привести к опасным авариям.

Срок службы горелок, изготовленных нашей Firmой, составляет не менее 10 лет, при соблюдении нормальных рабочих условий, и при проведении регулярного после-продажного обслуживания.

Декларация соответствия

Заявляем под нашу ответственность, что изделия с маркой "ЕС" Серии:

Sparkgas...; BTG...; BGN...; Minicomist...; Comist...; RiNOx...; BT...; BTL...; GI...; GI...Mist; PYR...; TS...; TBG...; TBL...

Описание:

бытовые и промышленные дутьевые горелки, работающие на жидком, газообразном и комбинированном топливе соответствуют минимальным требованиям европейских директив:

- **90/396/ЕЭС (Директива по газу)**
- **92/42/ЕЭС (Директива по КПД)**
- **89/336/ЕЭС (Директива по электромагнитной совместимости)**
- **73/23/ЕЭС (Директива по низковольтному напряжению)**
- **98/37/ЕЭС (Директива по машинному оборудованию)**

спроектированы и испытаны по европейским стандартам:

- **EN 676 (газообразные и комбинированные виды топлива, в отношении газа)**
- **EN 267 (дизельное и комбинированные виды топлива, в отношении дизельного топлива)**
- **EN 60335-1, 2003**
- **EN 50165: 1997 + A1:2001**
- **EN 55014 -1 (1994) и -2 (1997)**

Инспектирующий орган согласно газовой директиве 90/396/ЕЭС:

CE0085 - DVGW

Вице-президент и Уполномоченный
администратор:
Доктор Риккардо Фава



Предупреждения/замечания



Информация



Опасность /Внимание

РУССКИЙ

ПРЕДУПРЕЖДЕНИЯ ПОЛЬЗОВАТЕЛЮ ПО БЕЗОПАСНОЙ ЭКСПЛУАТАЦИИ ГОРЕЛКИ	2
СОЕДИНЕНИЕ ГОРЕЛКИ С КОТЛОМ	7
ТАБЛИЦА РАСХОДА ФОРСУНОК ДЛЯ ДИЗЕЛЬНОГО ТОПЛИВА	30
ЭЛЕКТРИЧЕСКАЯ СХЕМА	99
ТЕХНИЧЕСКИЕ ХАРАКТЕРИСТИКИ	4
ПРИБОРЫ УПРАВЛЕНИЯ И КОНТРОЛЯ ДЛЯ ГОРЕЛОК РАБОТАЮЩИХ НА ЖИДКОМ ТОПЛИВЕ	17
ПРИНЦИПИАЛЬНАЯ СХЕМА ГИДРАВЛИЧЕСКОГО ПИТАНИЯ ПОД ДАВЛЕНИЕМ ДЛЯ ДВУХ ФАКЕЛЬНЫХ ГОРЕЛОК, ИЛИ МОДУЛИРОВАННЫХ НА ГАЗОЙЛЕ	8
РЕГУЛИРОВАНИЕ ВОЗДУХА СЕРВОДВИГАТЕЛЕМ SQM 10 – 20	16
РЕГУЛИРОВКА ПОДАЧИ ВОЗДУХА НА СМЕСИТЕЛЬНУЮ ГОЛОВКУ	14
ОПИСАНИЕ ФУНКЦИОНИРОВАНИЯ ГОРЕЛОК НА ГАЗОЙЛЕ	9
ЗАЖИГАНИЕ И РЕГУЛИРОВАНИЕ ГОРЕЛОК, РАБОТАЮЩИХ НА ГАЗОЙЛЕ	12
СИСТЕМА ПИТАНИЯ ГОРЮЧИМ	7
ЭЛЕКТРИЧЕСКИЕ СОЕДИНЕНИЯ	7



ПРЕДУПРЕЖДЕНИЯ ПОЛЬЗОВАТЕЛЮ ПО БЕЗОПАСНОЙ ЭКСПЛУАТАЦИИ ГОРЕЛКИ

ВВЕДЕНИЕ

Эти предупреждения будут способствовать безопасному использованию компонентов в отопительных системах гражданского назначения и в системах производства горячей воды для хозяйственных нужд путём указания наиболее подходящих компонентов, с целью предотвращения таких ситуаций, когда по причине неправильного монтажа, ошибочного, несвойственного или необъяснимого использования изначальные безопасные характеристики данных компонентов нарушаются. Целью распространения предупреждений данного справочника является и обращение внимания пользователей на проблемы безопасности благодаря использованию хотя и технической терминологии, но доступной каждому. С конструктора снимается всякая договорная и внедоговорная ответственность за ущерб, нанесённый оборудованию по причине неправильной установки, использования и, в любом случае, несоблюдения инструкций, данных самим конструктором.

ОБЩИЕ ПРЕДУПРЕЖДЕНИЯ

- Инструкция по эксплуатации является неотъемлемой частью изделия и должна всегда передаваться в руки пользователя. Внимательно прочитайте предупреждения в инструкции, так как в них содержатся важные указания по установке, эксплуатации и техобслуживанию в условиях полной безопасности. Бережно храните инструкцию для дальнейших консультаций.
- Установку должен выполнять профессионально подготовленный специалист с соблюдением действующих норм и в соответствии с инструкциями, данными конструктором. Под профессионально подготовленным специалистом нужно понимать работника, который технически компетентен в области компонентов отопительных систем гражданского назначения и систем с подготовкой горячей воды для хозяйственных нужд и, в частности, сервисные центры, авторизованные конструктором. Неправильно выполненная установка может нанести ущерб людям, животным или предметам, за что конструктор ответственности не несёт.
- Сняв упаковку, проверьте целостность содержимого. В случае появления сомнений рекомендуется обратиться к поставщику, а само изделие не трогать. Элементы упаковки: деревянная клеть, гвозди, скобы, пластиковые пакеты, пенополистирол и т.д. нельзя оставлять в доступном для детей месте, так как они представляют собой источник опасности. Кроме того, для предотвращения загрязнения окружающей среды их необходимо собрать и отвезти в специальные пункты, предназначенные для этой цели.
- Перед выполнением любой операции по чистке или техобслуживанию необходимо отключить изделие от сети питания при помощи выключателя системы и/или используя специальные отсечные устройства.
- В случае неисправности и/или неисправного функционирования аппарата отключите его. Не пытайтесь самостоятельно починить его. Следует обратиться за помощью исключительно к квалифицированному специалисту. Возможный ремонт изделия должен быть выполнен только в сервисном центре, который получил разрешение от завода "BALTUR", и с использованием исключительно оригинальных запасных частей. Несоблюдение данного условия может нарушить безопасность аппарата. Для обеспечения эффективности аппарата и его исправного функционирования необходимо, чтобы квалифицированные работники осуществляли регулярное техобслуживание с соблюдением указаний, данных конструктором.
- При продаже изделия или его передаче в другие руки, а также в случае, когда Вы переезжаете и оставляете изделие, убедитесь в том, что инструкция всегда находится с аппаратом. Это необходимо для того, чтобы новый хозяин и/или монтажник смогли обратиться к ней в случае потребности.
- Для всех аппаратов с дополнительными опциями или комплектами, включая электрические, необходимо использовать только оригинальные аксессуары.

ГОРЕЛКИ

- Данный аппарат должен использоваться исключительно по **предусмотренному назначению**: вместе с котлом, теплогенератором, печью или с другой подобной топкой, которые размещаются в защищённом от атмосферных факторов помещении. Любой другой вид использования считается несвойственным и, следовательно, опасным.
- Горелка должна устанавливаться в подходящем помещении, имеющем минимальное количество вентиляционных отверстий, как предписано действующими нормативами, и в любом случае, достаточными для получения качественного горения.
- Не загромождайте и не уменьшайте вентиляционные отверстия помещения, в котором стоит горелка или котёл, с целью предупреждения опасных ситуаций, таких как формирование токсичных и взрывоопасных смесей.
- Перед выполнением подключений горелки проверьте, что данные на табличке соответствуют данным питающей сети (электрическая, газовая, для дизельного или другого вида топлива).
- Не дотрагивайтесь до горячих деталей горелки, обычно находящихся вблизи пламени и системы подогрева топлива, которые нагреваются во время функционирования и остаются под температурой даже после недлительного останова горелки.
- В случае если принято решение об окончательном неиспользовании горелки необходимо, чтобы квалифицированный работник выполнил следующие операции:
 - a) Отключил электрическое питание путём отсоединения питающего кабеля главного выключателя.
 - b) Прекратил подачу топлива при помощи ручного отсечного крана и вынул маховички управления с гнезд.
 - c) Обезопасил те детали, которые являются потенциальными источниками опасности.

Особые предупреждения

- Убедитесь в том, что человек, выполнивший установку горелки, прочно зафиксировал её к теплогенератору так, чтобы образовывалось пламя внутри камеры сгорания самого генератора.
- Перед розжигом горелки и хотя бы раз в год необходимо, чтобы квалифицированный работник выполнил следующие операции:
 - a) Настроил расход топлива горелки, учитывая требуемую мощность теплогенератора.
 - b) Отрегулировал подачу воздуха для горения и получил такое значение КПД, которое хотя бы равнялось минимально установленному действующими нормативами.
 - c) Осуществил контроль горения с тем, чтобы предотвратить образование вредных и загрязняющих окружающую среду несгоревших продуктов в размерах, превышающих допустимые пределы, установленные действующими нормативами.
 - d) Проверил функциональность регулировочных и защитных устройств.
 - e) Проверил правильное функционирование трубопровода, выводящего продукты горения.
 - f) По завершению операций по регулировке проверил, что все механические стопорные системы регулировочных устройств хорошо затянуты.
 - g) Убедился в том, что в помещении, где стоит котёл, имеются необходимые инструкции по эксплуатации и техобслуживанию горелки.
- В случае частых блокировок горелки не следует заклиниваться на восстановлении функционирования вручную, лучше обратиться за помощью к специалистам для разъяснения аномальной ситуации.
- Работать с горелкой и заниматься техобслуживанием должен исключительно квалифицированный персонал, который будет действовать в соответствии с предписаниями действующих нормативов.



ПРЕДУПРЕЖДЕНИЯ ПОЛЬЗОВАТЕЛЮ ПО БЕЗОПАСНОЙ ЭКСПЛУАТАЦИИ ГОРЕЛКИ

ЭЛЕКТРИЧЕСКОЕ ПИТАНИЕ

- Электрической безопасности аппарата можно достичь только при его правильном соединении с надёжным заземляющим устройством, которое выполняется с соблюдением действующих норм по технике безопасности. Необходимо в обязательном порядке проверить это основное требование по обеспечению безопасности. При возникающих сомнениях необходимо запросить у квалифицированного работника, чтобы он произвёл тщательный осмотр электрической установки, так как конструктор не отвечает за возможный ущерб, нанесённый по причине отсутствия заземления установки.
- Пусть квалифицированный специалист проверит соответствие электрической установки максимальной поглощаемой мощности аппарата, которая указывается на его табличке, в частности, необходимо убедиться в том, что сечение кабелей системы подходит поглощаемой мощности аппарата.
- Для главного питания аппарата от электрической сети не разрешается использовать переходники, многоконтактные соединители и/или удлинители.
- Для соединения с сетью необходимо предусмотреть многополюсный выключатель, как предписано действующими нормативами по безопасности.
- Электрическое питание горелки должно предусматривать соединение нейтрали с землёй. При проверке тока ионизации в тех условиях, когда нейтраль не соединена с землёй, необходимо подсоединить между клеммой 2 (нейтраль) и землёй контур RC.
- Пользование любым компонентом, потребляющим электроэнергию, приводит к соблюдению некоторых важных правил, а именно:
 - Не дотрагиваться до аппарата мокрыми или влажными частями тела и/или если ноги влажные.
 - Не тянуть электрические кабели.
 - Не выставлять аппарат под воздействие атмосферных факторов, таких как дождь, солнце и т. д., за исключением тех случаев, когда это предусмотрено.
 - Не разрешать использовать аппарат детям или людям без опыта.
- Пользователь не должен сам заменять питающую кабель аппарата. При повреждении кабеля, выключите аппарат и для его замены обратитесь за помощью исключительно к квалифицированным работникам.
- Если принято решение о неиспользовании аппарата в течении определённого отрезка времени уместно отключить электрический выключатель, питающий все компоненты установки (насосы, горелка и т. д.).

ПОДАЧА ГАЗА, ДИЗЕЛЬНОГО ИЛИ ДРУГОГО ВИДА ТОПЛИВА

ОБЩИЕ ПРЕДУПРЕЖДЕНИЯ

- Установку горелки должен выполнять квалифицированный специалист в соответствии с действующими стандартами и предписаниями, так как неправильно выполненная работа может нанести ущерб людям, животным или предметам, за что конструктор ответственности не несёт.
- Перед началом монтажа следует тщательно очистить внутреннюю часть топливоподводящих трубопроводов для того, чтобы удалить возможные остатки производства, которые могут нарушить исправное функционирование горелки.

- Перед первым розжигом аппарата попросите квалифицированного специалиста, чтобы он выполнил следующие контрольные операции:
 - a) Проверил герметичность внутренней и наружной части топливоподводящих трубопроводов;
 - b) Отрегулировал расход топлива с учётом требуемой мощности горелки;
 - c) Проверил, что используемое топливо подходит для данной горелки;
 - d) Проверил, что давление подачи топлива входит в пределы значений, приведённых на табличке горелки;
 - e) Проверил, что размеры топливоподающей системы подходят к требуемой производительности горелки и присутствуют все защитные и контрольные устройства, использование которых предусмотрено действующими нормативами.
- В случае если принято решение о неиспользовании горелки на определённый отрезок времени необходимо перекрыть кран или топливоподводящие краны.

Особые предупреждения по использованию газа

- Необходимо, чтобы квалифицированный специалист проконтролировал, что
 - a) подводящая линия и рампа соответствуют действующим нормам.
 - b) все газовые соединения герметичны;
- Не используйте газовые трубы для заземления электрических аппаратов!
- Не оставляйте включённым аппарат, когда Вы им не пользуетесь - всегда закрывайте газовый кран.
- В случае длительного отсутствия пользователя аппарата необходимо закрыть главный кран, подающий газ к горелке.
- Почувствовав запах газа:
 - a) не включайте электрические выключатели, телефон или любые другие искрообразующие предметы;
 - b) сразу же откройте двери и окна для проветривания помещения;
 - c) закройте газовые краны;
 - d) обратитесь за помощью к квалифицированному специалисту.
- Не загромождайте вентиляционные отверстия в помещении газового аппарата для предотвращения опасных ситуаций, таких как образование токсичных и взрывоопасных смесей.

ДЫМОХОДЫ ДЛЯ КОТЛОВ С ВЫСОКИМ КПД И ИМ ПОДОБНЫЕ

Уместно уточнить, что котлы с высоким КПД и им подобные, выбрасывают в каминные продукты сгорания, которые имеют относительно небольшую температуру. Для приведённой выше ситуации обычно подбираемые традиционные дымоходы (сечение и теплоизоляция) могут не гарантировать исправное функционирование, потому что значительное охлаждение продуктов сгорания при прохождении дымохода, вероятнее всего, может вызвать опускание температуры даже ниже точки конденсатообразования. В дымоходе, который работает в режиме конденсатообразования, на участке выпускного отверстия присутствует сажа если сжигается дизельное топливо или мазут, а, когда сжигается газ (метан, СНГ и т. д.), вдоль дымохода выступает конденсатная вода. Из вышеизложенного следует вывод, что дымоходы, соединяемые с котлами высокого КПД и им подобные, должны быть правильно подобранными (сечение и теплоизоляция) с учётом специфического назначения для предотвращения отрицательной ситуации, описанной выше.

Технические характеристики и габаритные размеры горелок моделей

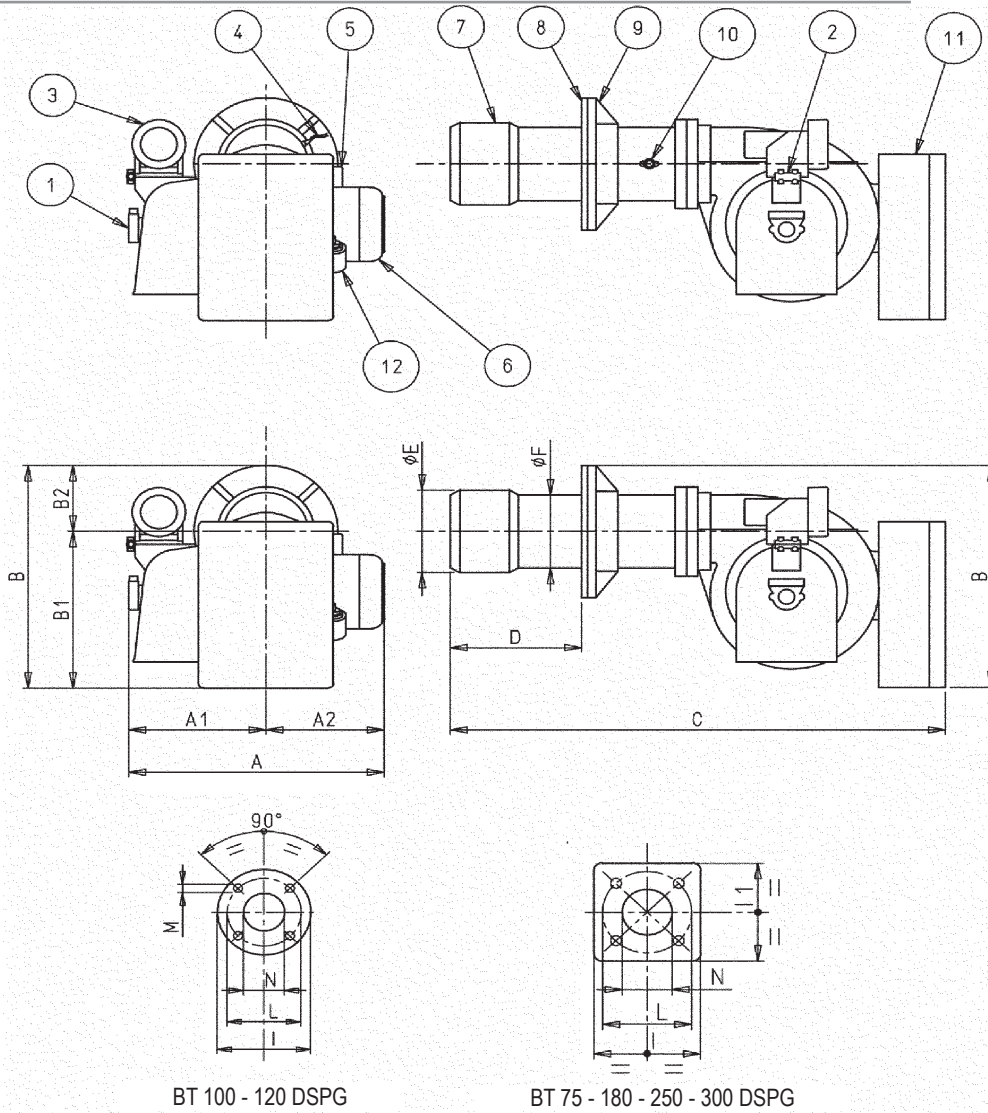
Технические характеристики		Модель		
		BT 75 DSPG	BT 100 DSPG	BT 120 DSPG
Расход	мин. кг/ч	35	45	40
	макс. кг/ч	75	100	140
Тепловая мощность	мин. кВт	474	533	439
	мвкс. кВт	889	1186	1838
Вязкость горючего	Газойль	1,5°E при 20°С		
Двигатель вентилятора	230/400 В- 50 Гц	1,1 кВт	1,5 кВт	2,2 кВт
Трансформатор Вольт		10 кВ-30мА	10 кВ-30мА	12 кВ 30мА
Напряжение Трехфазное	3~	230/400 В- 50 Гц		
Комплект принадлежностей				
Крепежный фланец горелки		№ 1	№ 2	
Изоляционная прокладка		№ 1		
Эластичный хомут		--	№ 1	
Шпильки		№4 М12	№4 М16	№4 М16
Гайки шестигранные		№4 М12	№4 М16	№4 М16
Плоские кольцевые прокладки		№4 Ø12	№4 Ø16	№4 Ø16
Трубы гибкие		№2 - 1" x1"	№2 - 1" x1"	№2 - 1" x1"
Патрубки		№2 - 1" x1"	№2 - 1" x1"	№2 - 1" x1"
Фильтр		1"	1"	1"

Технические характеристики		Модель		
		BT 180 DSPG	BT 250 DSPG	BT 300 DSPG
Расход	мин. кг/ч	60	74	110
	макс. кг/ч	180	270	325
Тепловая мощность	мин. кВт	712	873	1304
	мвкс. кВт	2135	3186	3854
Вязкость горючего	Газойль	1,5°E при 20°С		
Двигатель вентилятора	230/400 В- 50 Гц	3 кВт	7,5 кВт	7,5 кВт
Трансформатор Вольт		14кВ-30мА	14кВ-30мА	14кВ 30мА
Напряжение Трехфазное	3~	230/400 В- 50 Гц		
Комплект принадлежностей				
Крепежный фланец горелки		№1	№1	№1
Изоляционная прокладка		№1	№1	№1
Эластичный хомут		--	--	--
Шпильки		№4 М12	№4 М12	№4 - М20
Гайки шестигранные		№4 М12	№4 М12	№4 - М20
Плоские кольцевые прокладки		№4 Ø12	№4 Ø12	№4 - М20
Трубы гибкие		№2 - 1"1/4 x 1"1/4	№2 1" x 1"	№2 - 1"1/4 x 1"1/4
Патрубки		--	--	--
Фильтр		1"1/4	1"1/4	1"1/4



Технические характеристики и габаритные размеры горелок моделей

N° 0002270035



BT 100 - 120 DSPG

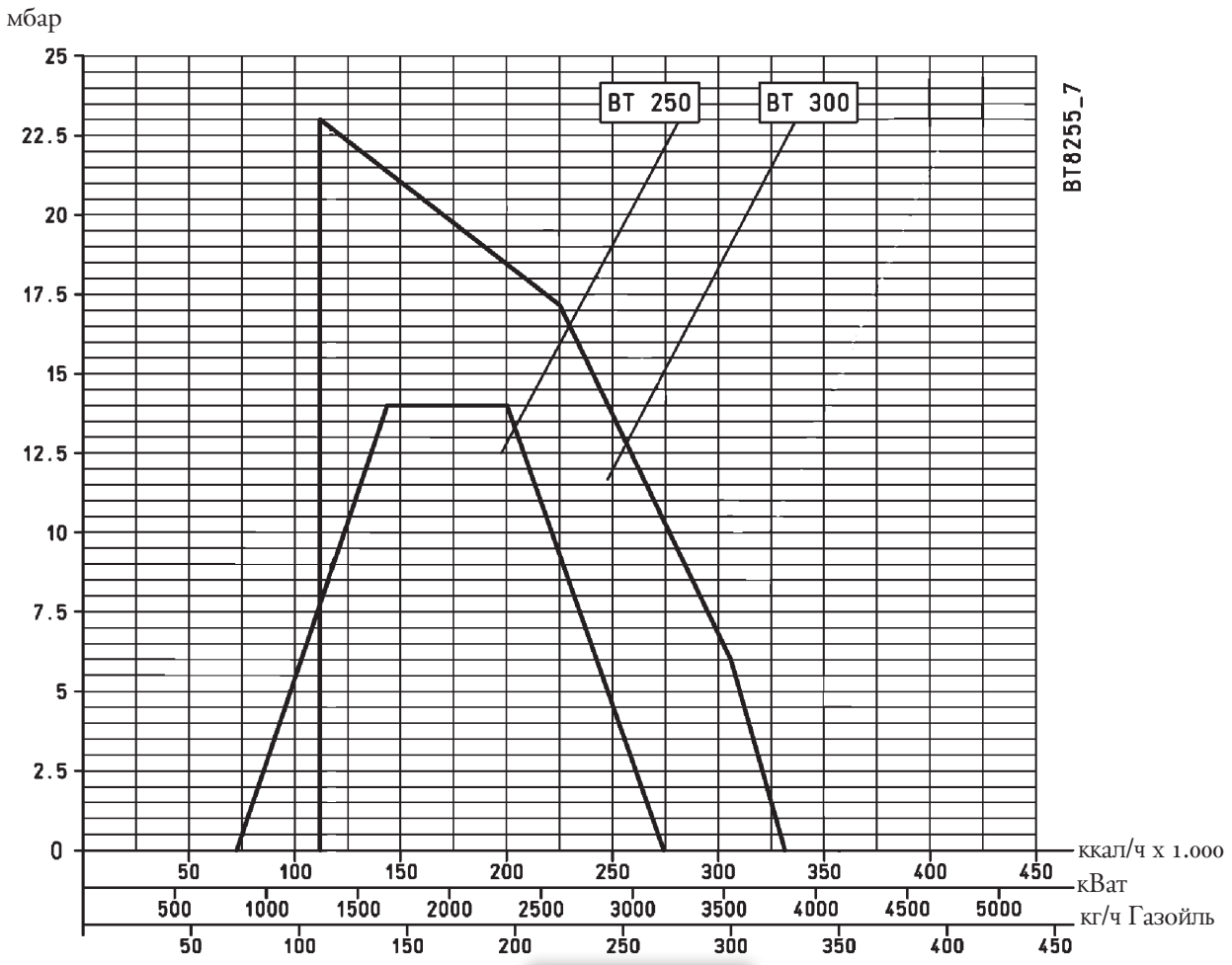
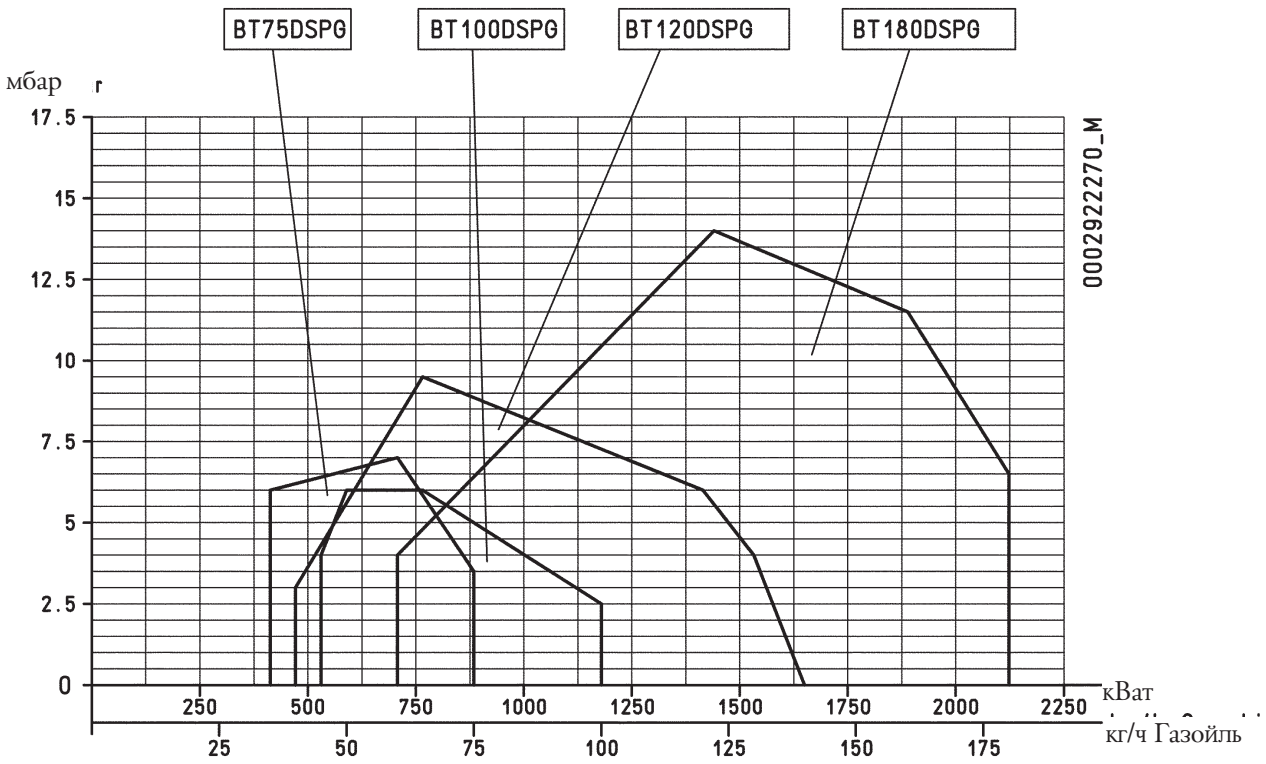
BT 75 - 180 - 250 - 300 DSPG

- | | |
|---------------------------------|--|
| 1) Насос | 7) Смесительная головка |
| 2) Регулирующий клапан давления | 8) Изоляционная прокладка |
| 3) Модулятор | 9) Крепёжный фланец горелки |
| 4) Фотоспротивленте | 10) Регулировочный винт подачи воздуха на смесительную головку |
| 5) Трансформатор зажигания | 11) Электрощит |
| 6) Двигатель вентилятора | 12) Электромагнит |

МОДЕЛЬ	A	A1	A2	B	B1	B2	C	D		E	F	I	I1	L	M	N
								мин.	макс.							
BT 75 DSPG	595	310	385	510	365	145	1215	130	÷ 450	205	160	260	260	225 ÷ 300	M12	170
BT 100 DSPG	670	330	340	525	365	160	1415	210	÷ 400	230	195	320	-	276	M16	240
BT 120 DSPG	770	390	380	610	450	160	1415	155	÷ 500	230	195	320	-	276	M16	240
BT 180 DSPG	815	390	425	650	450	200	1700	200	÷ 535	260	220	320	320	280÷370	M12	230
BT 250 DSPG	1000	520	480	740	580	160	1700	235	÷ 560	260	220	320	320	280÷370	M12	230
BT 300 DSPG	1000	520	480	800	580	220	1900	245	÷ 605	360	275	440	440	400÷540	M20	365



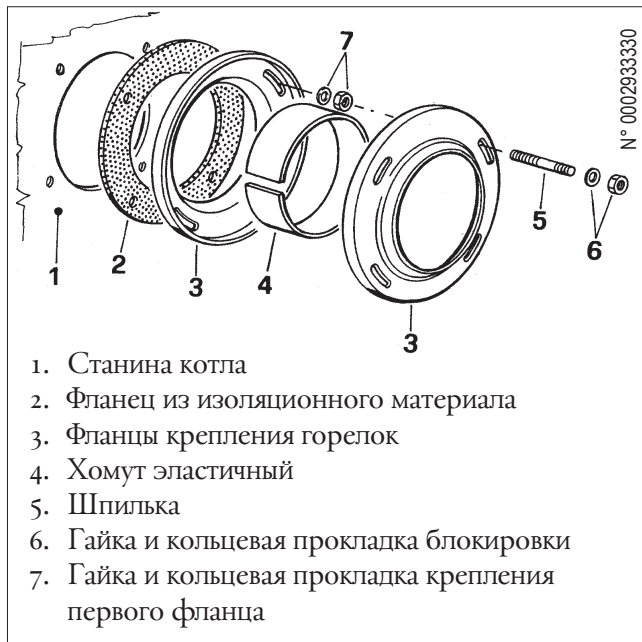
РАБОЧИЙ ДИАПАЗОН



СОЕДИНЕНИЕ ГОРЕЛКИ С КОТЛОМ

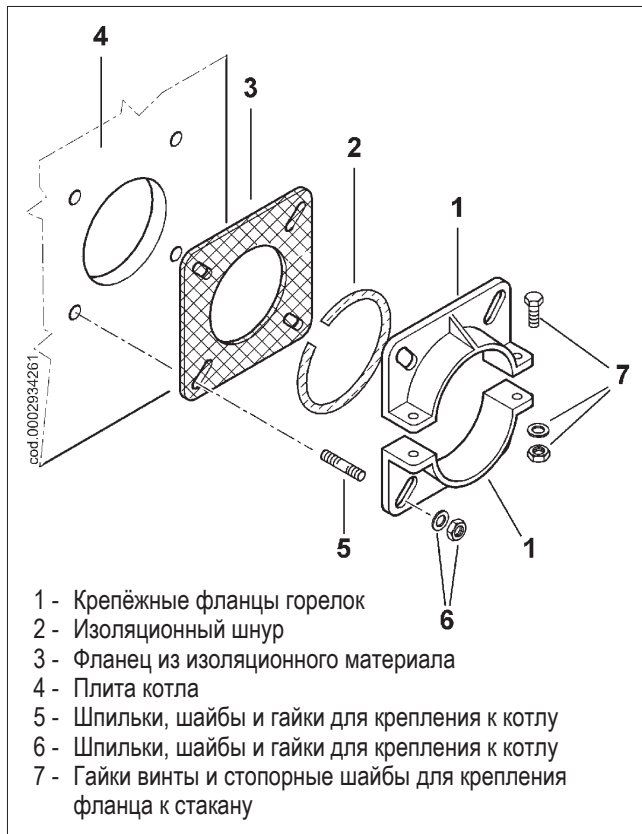
Крепление горелки на котле. (Крепежные фланцы выполнены из стали)

для мод. ВТ 75 - 100 - 120 DSPG



1. Станина котла
2. Фланец из изоляционного материала
3. Фланцы крепления горелок
4. Хомут эластичный
5. Шпилька
6. Гайка и кольцевая прокладка блокировки
7. Гайка и кольцевая прокладка крепления первого фланца

Крепление горелки к котлу для моделей ВТ 180 - 250 - 300 DSPG



- 1 - Крепёжные фланцы горелок
- 2 - Изоляционный шнур
- 3 - Фланец из изоляционного материала
- 4 - Плита котла
- 5 - Шпильки, шайбы и гайки для крепления к котлу
- 6 - Шпильки, шайбы и гайки для крепления к котлу
- 7 - Гайки, винты и стопорные шайбы для крепления фланца к стакану



Для затяжки фланца следует приподнять корпус горелки так, чтобы наконечник горелки находился в горизонтальном положении. Фланец следует закрепить на наконечнике горелки в положении, обеспечивающем проникновение его в топочную камеру (глубина проникновения наконечника указывается изготовителем котла).

СИСТЕМА ПИТАНИЯ ГОРКЧИМ

Насос горелки должен получать горячее через систему подачи топлива, снабженную вспомогательным насосом с предусмотренным регулятором давления, регулируемый от 0,2 бар до 1 бара (см. 0002901120).

В данном случае величина давления подачи горячего на насос горелки (0,2 - 1 бар) должна быть неизменной как при выключенной горелке, так и при работающей горелкой на максимальной подаче горячего, запрошенной котлом.

Данную систему питания можно выполнить без регулятора давления, используя принципиальную схему ВТ 8666/3.

Система питания должна быть выполнена как указано в наших схемах см. 0002901120 или же ВТ 8666/3.

Определение размеров труб должно быть произведено в зависимости от их длины и от мощности используемого насоса.

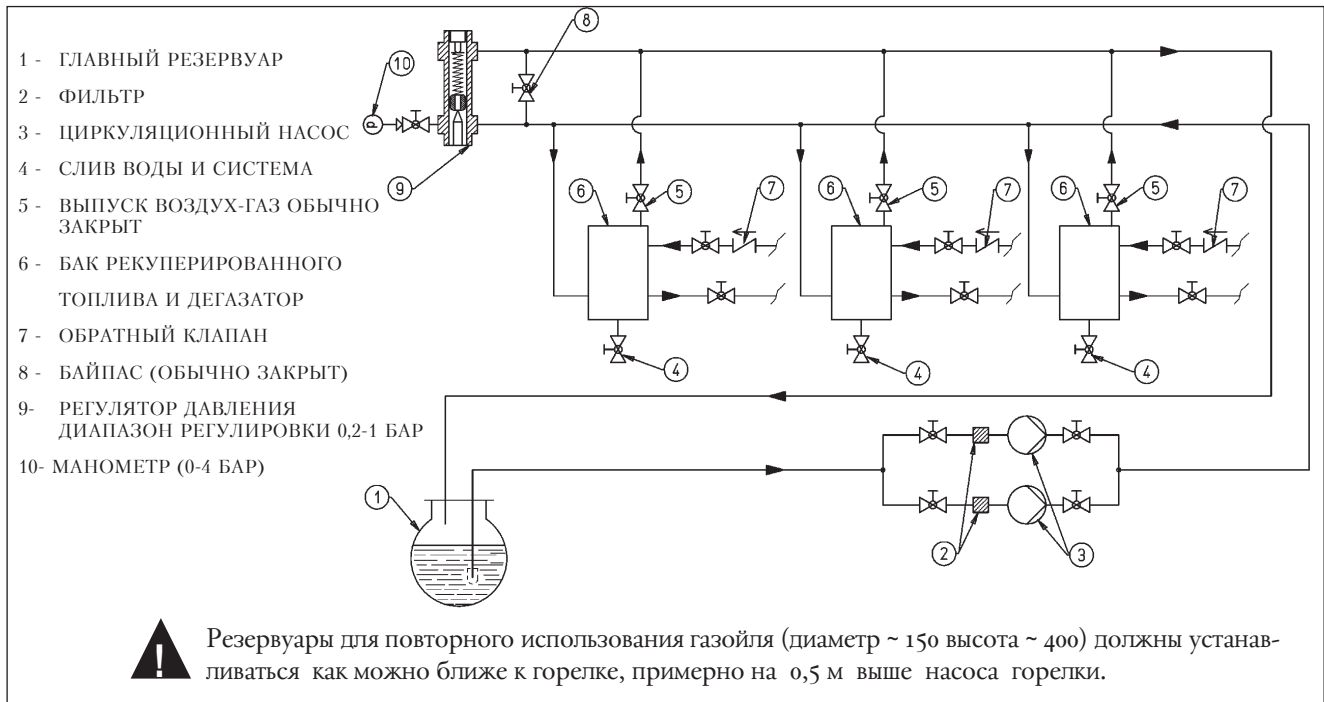
Наши указания касаются только строго необходимого для обеспечения хорошего процесса работы.

ЭЛЕКТРИЧЕСКИЕ СОЕДИНЕНИЯ

Желательно, чтобы все соединения были выполнены гибким электрическим проводом. Электрические провода должны быть удалены от горячих частей. Убедитесь, что электросеть, к которой вы хотите присоединить аппаратуру, имеет напряжение и частоту, подходящие для горелки. Убедитесь, что основная линия, соответствующий выключатель с предохранителями (обязательны) и возможный ограничитель способны выдерживать максимальный ток, потребляемый горелкой. Подробности см. на электрических схемах для каждой отдельной горелки.

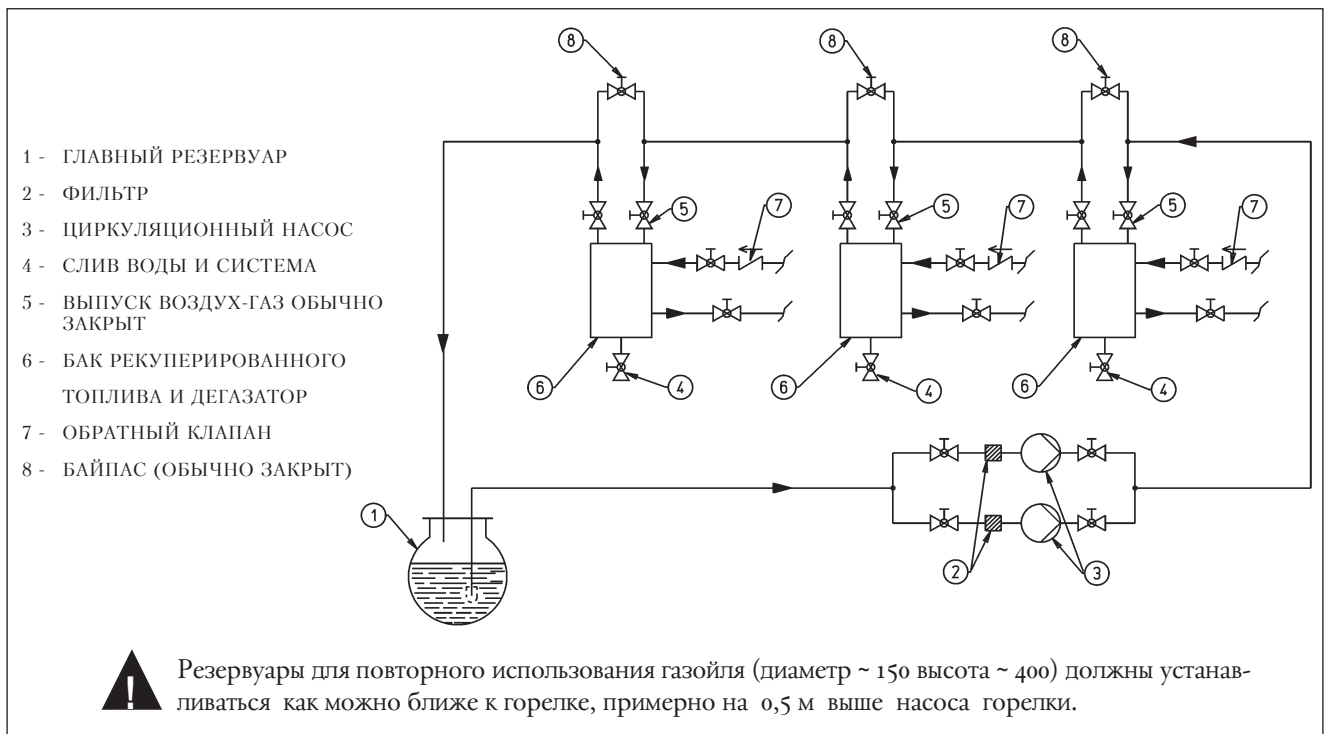
Принципиальная схема гидравлического питания под давлением для двух факельных горелок, или модулированных на газойле

№ 0002901120
rev.: 19/02/2002



Принципиальная схема гидравлического питания для нескольких горелок, работающих на газойле или горючих маслах с номинальной вязкостью максимум от 5jE до 50jE

№ ВТ 8666/3



Описание функционирования горелок на газойле (см. ВТ 8714/2)

Называются двухстадийные последовательной регулировки, т.к. переход с первого на второе пламя (с минимального режима работы на максимально установленный) происходит постепенно, как приток воздуха, поддерживающего сгорание, так и подача горючего. Прибор управления и контроля (циклическое реле) горелки подключается при помощи выключателя на распределительном щите (1).

Прибор управления и контроля в виде циклического реле производит программу зажигания подключая двигатель вентилятора а следовательно и насос для проведения фазы предварительной продувки и рециркуляции газойля.

Насос подает газойль на узел распыления, в котором топливо продолжает циркулировать без выхода наружу, потому что проходы в направлении к форсунке (подача) и из форсунки (возврат) закрыты.

Закрытие происходит при помощи затворных шпилек”, расположенных на концах тяг.

Данные шпильки” прижаты к соответствующим седлам при помощи жестких пружин, расположенных на противоположных концах тяг.

Газойль циркулирует и выходит через возврат узла распыления на регулятор давления возврата, проходить через него и достигает возврата насоса, из которого выходит на возврат.

Вышеописанная циркуляция газойля производится с величиной давления немного выше (несколько бар) минимального давления, на которое отрегулирован регулятор давления возврата (10-12 бар).

Продолжительность фазы предварительной вентиляции и предварительной циркуляции газойля не соответствуют 22,5 сек., предусмотренным прибором управления и контроля, потому что данная операция производится с воздушной заслонкой в открытом положении.

Время пре-вентиляции и пре-циркуляции является результатом суммы времени, ушедшего на следующие действия:

-Ход открытия двигателя модуляции (45 сек.) + время предварительной вентиляции, предусмотренное прибором управления (22,5 сек.) + ход закрытия двигателя модуляции до положения воздуха зажигания (около 40 сек.)

В результате, продолжительность предварительной вентиляции и предварительной циркуляции газойля получается где-то около 107 сек.

Затем, прибор управления продолжает проведение программы процесса зажигания путем подключения трансформатора зажигания, который подает ток высокого напряжения на электроды.

Высокое напряжение между электродами провоцирует электрический разряд (искра) для розжига смеси горючее - воздух.

После 2,5 секунд с начала подачи искры зажигания прибор управления подает напряжение на магнит, который, при помощи соответствующей системы рычагов, оттягивает назад обе тяги, перекрывающие проход (подачи и возврата) газойля к форсунке.

Оттягивание тяг приводит и к перекрытию внутреннего перепуска (бай-пасса) в узле распыления, в результате

чего давление насоса устанавливается на нормальном значении 20 - 22 бар.

Тяги отжимают затворные шпильки от их седел, позволяя тем самым топливу поступить на форсунку под отрегулированным насосом давлением в 20-22 бар и выйти из нее в уже распыленном состоянии.

Давление возврата, определяющее подачу топлива в топку, регулируется регулятором давления возврата.

Значение расхода для зажигания (минимальная подача) приблизительно 10-12 бар.

Распыленный газойль, выходящий из форсунки, смешивается с нагнетаемым вентилятором воздухом и воспламеняется искрой от электродов.

Наличие пламени фиксируется фотоспротивлением. Программное устройство продолжает проведение заданной программы и, после 5 сек., пройдя положение блокировки, отключает зажигание и подключает систему модуляции.

Двигатель модулятора подает сигнал на увеличение одновременной подачи горючего топлива и воздуха, поддерживающего горение.

Увеличение подачи газойля определяется диском с переменными профилями, который вращаясь производит дополнительное увеличение сжатия пружины регулятора давления возврата и, следовательно, увеличение самого давления; увеличению давления возврата соответствует увеличение подвачи топлива.

Увеличению подачи газойля должно соответствовать увеличению, на должную величину, подачи воздуха для сгорания.

Одновременная подача горючего и воздуха для сгорания увеличиваются вплоть до достижения максимального значения (давление газойля на регуляторе давления возврата составляет приблизительно 18-20 бар, если давление на насосе имеет величину 20-22 бар).

Подача горючего и воздуха для сгорания остаются на максимальном уровне до тех пор, пока температура (давление, если котел паровой) котла не приблизится к значению, на которое отрегулирован термостат (или прессостат) 2-й стадии, вызывая тем самым движение сервопривода регулировки подачи (горючее/воздух) в противоположном начальному направлению, постепенно уменьшая подачу газойля и относительно воздуха для сгорания до минимального значения.

В случае, если даже при минимальной подаче горючего и воздуха для сгорания температура (давление, если котел паровой) достигнет максимального значения, сработает, при величине, на которую он отрегулирован, термостат (прессостат, если котел паровой), вызывая полную остановку горелки.

При понижении температуры (давления, если котел паровой) ниже параметра, при котором сработал механизм отключения, горелка вновь включается, как описано выше.

При нормальном функционировании термостат (или прессостат) 2-й стадии предупреждает перемену нагрузки и автоматически подает запрос сервоприводу регулировки подачи (горючего топлива/воздуха) для соразмерной подачи газойля и соответствующего воздуха для сгорания.

При подобной последовательности, система регулирования подачи (горючего/воздуха) достигает положения равновесия, которое соответствует подаче горючего и воздуха для сгорания равной количеству

тепла, запрошенному котлом.

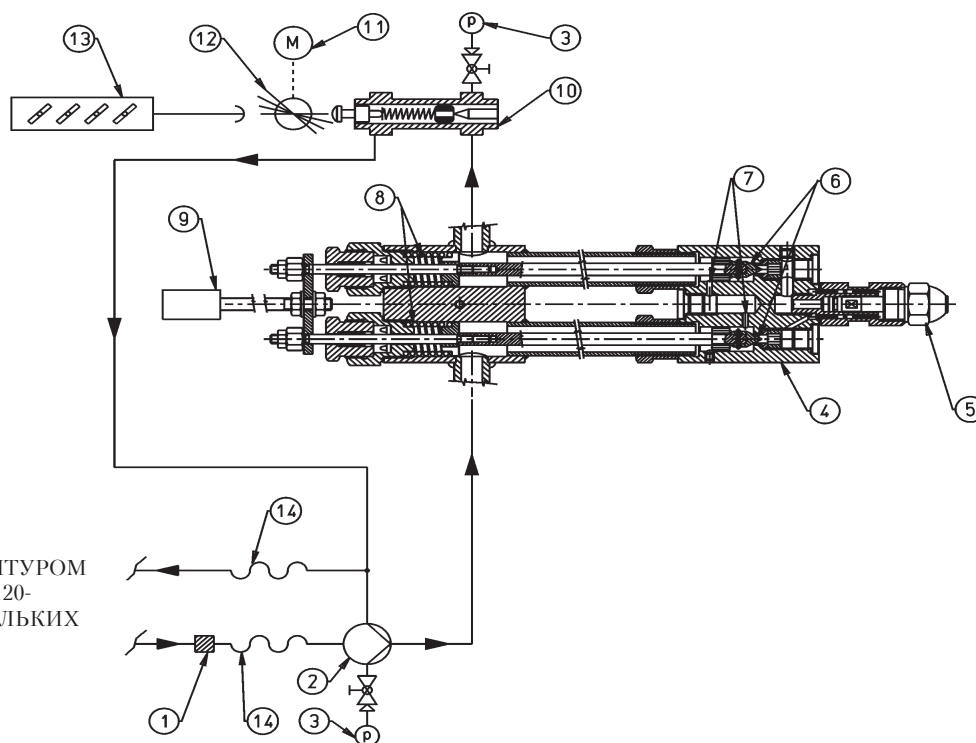
Примечание: Иметь в виду, что область изменения параметров реализованного расхода, при хорошем процессе сгорания, ориентировочно от 1 до 1/3 относительно максимального расхода, указанного на заводской табличке.

Технические характеристики прибора

Прибор управления и соответствующее программ. уст-ство	Выдержка на безопасность в сек.	Время на пред. вентиляцию и предварительную циркуляцию топлива в сек.	Пред. зажигание в сек.	Повторное зажигание в сек.	Время между 1-м пламенем и началом модуляции в сек.
Циклическое реле LAL 1.25	5	22.5	2,5	5	15

Принципиальная схема для модулированных горелок, работающих на газ-ойле (магнит - форсунка без шпильки)

№ ВТ 8714/2
rev.: 19/02/2002



СОЕДИНЕНИЕ С КОНТУРОМ ПОДАЧИ СМ. 0002901120-ОДНОЙ ИЛИ НЕСКОЛЬКИХ ГОРЕЛОК

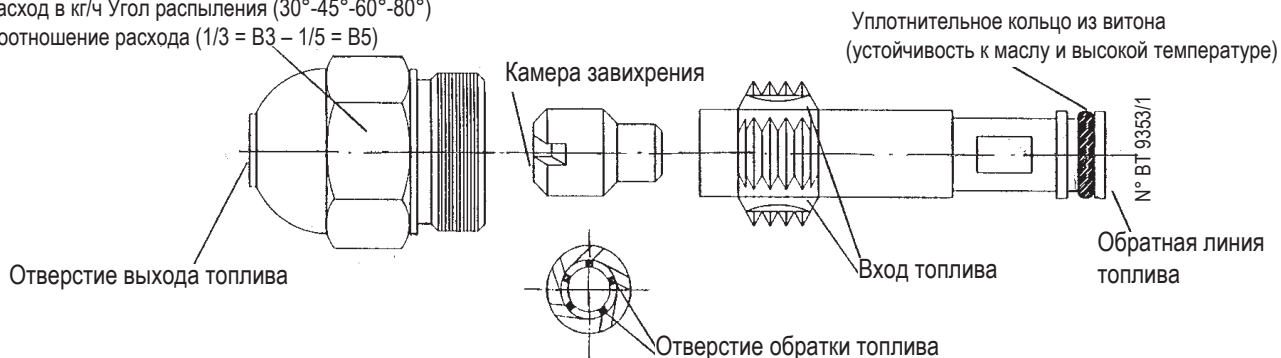
- | | |
|------------------------------------|---|
| 1 – ФИЛЬТР | 9 – ЭЛЕКТРОМАГНИТ РАСКРЫТИЯ |
| 2 – НАСОС ГОРЕЛКИ (0-40 БАР) | 10 – РЕГУЛЯТОР ДАВЛЕНИЯ НА ВОЗВРАТЕ |
| 3 – МАНОМЕТР 0-40 БАР | МИН. = 10-12 БАР,
МАКС. = 18-20 БАР |
| 4 – КОРПУС ПУЛЬВЕРИЗАТОРА | 11 – СЕРВОДВИГАТЕЛЬ ПЛАВНОЙ РЕГУЛИРОВКИ |
| 5 – ОБРАТНАЯ ФОРСУНКА БЕЗ ШТИФТА | 12 – ПРИВОДНОЙ ДИСК ДЛЯ РЕГУЛИРОВКИ ВОЗДУХА/ТОПЛИВА |
| 6 – ШТАНГИ С ЗАКРЫВАЮЩИМИ ШТИФТАМИ | 13 – ВОЗДУШНЫЕ ЗАДВИЖКИ |
| 7 – ОТВЕРСТИЯ БАЙПАСА | 14 – ШЛАНГ |
| 8 – ЗАКРЫВАЮЩИЕ ПРУЖИНЫ | |

ФОРСУНКА (СВ) CHARLES BERGONZO ДЕМОНТИРОВАННАЯ (БЕЗ ИГЛЫ)

Опознавательные данные форсунки:

Расход в кг/ч Угол распыления (30°-45°-60°-80°)

Соотношение расхода (1/3 = B3 – 1/5 = B5)



ПРИМ. Для хорошей работы форсунки необходимо, чтобы ее обратная линия никогда не была полностью закрытой. Это условие необходимо обеспечить при первом розжиге горелки, выполняя соответствующие операции, а именно: когда форсунка работает на требуемом максимальном расходе, разница давления между подающей (давление насоса) и обратными линиями форсунки (давление на регуляторе давления обратной линии) было по крайней мере 2-3 бара.

Например:

Давление насоса 20 бар

Давление обратной линии 20-2 = 18 бар

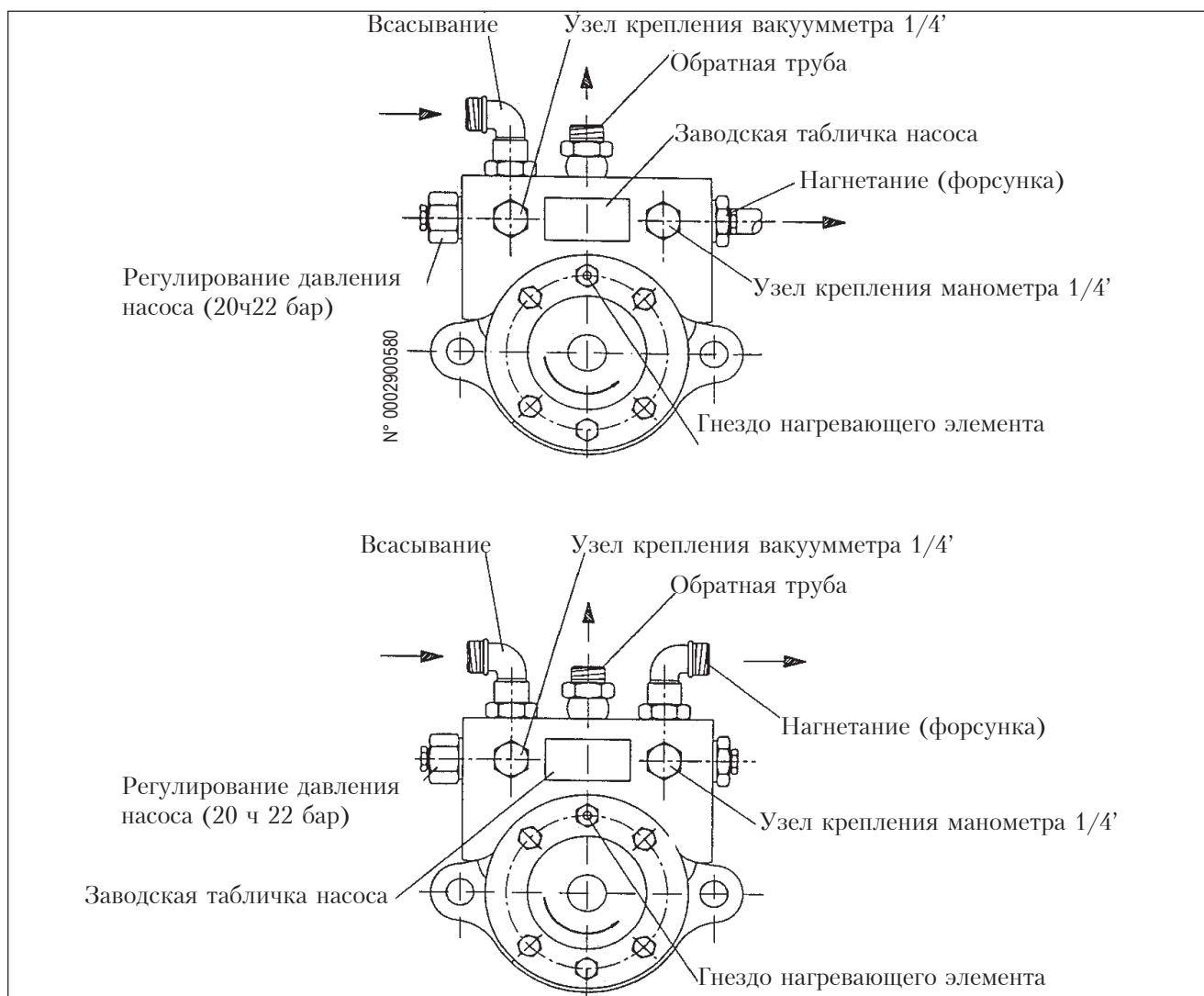
Давление обратной линии 20-3 = 17 бар

Давление насоса 22 бара

Давление обратной линии 22-3 = 19 бар

Давление обратной линии 22-2 = 20 бар

НАСОС ФИРМЫ BALTUR МОДЕЛЬ BT.....



ЗАЖИГАНИЕ И РЕГУЛИРОВАНИЕ ГОРЕЛОК, РАБОТАЮЩИХ НА ГАЗОМ

- 1) Проверить, чтобы технические характеристики форсунки (подача и угол распыления) соответствовали топке (см. Вт 9353/1). В противном случае заменить форсунку на подходящую.
- 2) Убедиться в наличии горючего в цистерне, и что оно, по крайней мере визуально, пригодно для данной горелки.
- 3) Проверить наличие воды в котле и убедиться, чтобы заслонки установки были открытыми.
- 4) Убедиться, чтобы выброс продуктов сгорания происходил беспрепятственно (заслонки котла и дымохода открыты).
- 5) Проверить, чтобы напряжение на линии электропередачи, к которой должно быть произведено подключение, соответствовало тому, которое указано конструктором, и электрические соединения полностью соответствуют имеющейся величине напряжения.
Проверить также, чтобы все электрические соединения, сделанные на месте, были правильно выполнены, в соответствии с нашими электрическими схемами.
- 6) Убедиться, чтобы смесительная головка была достаточной длины для ее введения внутрь топки на величину, предусмотренную конструктором котла.
Проверить, чтобы устройство регулировки воздуха на смесительной головке, находилось в положении, по вашему подходящем, для требуемой подачи горючего (проходное отверстие воздуха между диском и головкой должно быть значительно закрыто в случае относительно низкой подачи горючего, в обратном случае, когда форсунка имеет подачу значительно высокую, проходное отверстие воздуха между диском и головкой должно быть значительно открытым) смотрите раздел Регулирование смесительной головки”.
- 7) Снять предохранительную крышку с вращающегося диска, установленного на микродвигатель модулирования, на котором располагаются регистрационные винты предназначенные для управления подачи горючего и соотносительного воздуха, поддерживающего сгорание.
- 8) Установить два переключателя модулятора в положение “MIN” (минимальный) и “MAN” (ручное).
- 9) Ввести в действие вспомогательную цепь питания горючего, тем самым проверив её эффективность и отрегулировать давление приблизительно на 1 бар, если данная цепь предусматривает регулятор давления.
- 10) Убрать с насоса крышку, закрывающую гнездо подсоединения вакуумметра, после чего слегка открыть задвижку, расположенную на трубе подвода горючего.
Выждать до тех пор, пока горючее не начнет выходить из отверстия без воздушных пузырей, после чего закрыть задвижку.
- 11) Установить манометр (предел измерения около 3 бар) в гнездо, предусмотренное на насосе, для подсоединения вакуумметра, для проведения контроля величины давления, с которым горючее поступает на насос горелки. Установить манометр (предел измерения около 30 бар) в гнездо, предусмотренное на насосе, подсоединения манометра, для возможности контроля рабочего давления самого насоса. Установить манометр (предел измерения около 30 бар) на предусмотренное место подсоединения на регуляторе давления возврата первого пламени (см. ВТ 8714/2) для контроля давления возврата.
- 12) Открыть все задвижки и другие возможные запорные приборы, установленные на трубопроводе газом.
- 13) Установить переключатель, расположенный на пульте управления, в позицию “0” (открыто) и подать ток на линию электропередачи, к которой подключена горелка. Проверить, нажимая ручную соответствующий дистанционный выключатель, чтобы двигатель вентилятора и насоса вращался в должном направлении, в случае необходимости, поменять местами два провода магистрали, для смены направления вращения.
- 14) Ввести в действие насос горелки, нажимая ручную соответствующий дистанционный выключатель до тех пор, пока манометр, фиксирующий показание рабочего давления насоса, не будет показывать легкое давление. Наличие низкого давления в цепи подтверждает произошедшее заполнение.
- 15) Включить выключатель пульта управления для подачи энергии на прибор управления и контроля.
Если термостаты (предохранительный и котла) закрыты, подключается программное устройство прибора управления, которое определяет ввод в действие, в соответствии с установленной программой, компонентов механизмов горелки. Установка зажжется так, как это описано в разделе Описание функционирования”
- 16) Когда горелка функционирует на минимуме”, производится регулировка воздуха на величину, необходимую для обеспечения хорошего сгорания, для этого основательно выкручиваются или же закручиваются регистрационные винты контакта с рычагом, который сообщает движение заслонке регулировки воздушной горючей смеси. Желательно, чтобы количество воздуха для минимума” было слегка недостаточным, для проведения перфектного зажигания даже в достаточно сложных случаях.
- 17) После проведения регулировки воздуха для минимума”, поставить переключатели модулятора в позицию “MAN” (ручную) и “MAX” (максимум).

18) Серводвигатель модуляции приводится в движение, выжидает пока диск, на котором установлены регулировочные винты, пройдет путь на угол, равный приблизительно 12° (отвечает пространству, занятому 3 винтами), после чего останавливается модуляция, переводя переключатель в позицию "0".

Производится визуальный контроль пламени, и если необходимо, регулируется подача воздушной горючей смеси, как описано в пункте 16. Затем, производится контроль процесса сгорания при помощи специальных инструментов и, если это необходимо, меняется ранее произведенная только визуальным контролем регулировка. Действия, описанные выше, должны быть повторены в последовательном порядке (каждый раз продвигая диск вперед на, приблизительно, 12° и каждый раз модифицируя, если необходимо, соотношение горючее/воздух в период всего хода модуляции. Следует убедиться, чтобы прогрессия в подаче горючего происходила постепенно, и чтобы максимальная подача выявилась в конце хода модулятора. Данное условие необходимо для реализации надлежащей постепенности функционирования модуляции. Если необходимо, следует произвести регулирование винтов, которые управляют подачей горючего, для получения вышеоговоренного. Уточняем, что максимальная подача может быть получена при давлении возврата приблизительно на 2-3 бар ниже давления подачи (обычно 20-22 бар). Для правильного соотношения воздух/горючее следует получить значение углекислого газа (CO_2), которое увеличивается при увеличении подачи (приблизительно как минимум 10% при минимальной подаче до получения оптимального результата равного около 13% при максимальной подаче). Не советуем превышать значение 13% CO_2 , во избежание функционирования с ограниченным избытком воздуха, что могло бы привести к значительному увеличению сажи в дымах, по причинам, независящим от нас (изменение атмосферного давления, наличие незначительного скопления пыли в воздуховодах вентилятора и т.п.) Наличие сажи в дымах зависит так же от типа используемого горючего (по последним данным в этой области указывается, как максимальное, значение № 2 Бакарах). Советуем, по возможности, поддерживать наличие сажи в дымах в пределах значения ниже № 2 по шкале Бакарах, даже если в результате этого, значение CO_2 может быть слегка завышено. Наименьшее количество сажи в дымах меньше загрязняет котел и, следовательно, его среднее КПД получается обычно более высоким, даже если CO_2 слегка занижено. Напоминаем, что для проведения правильной регулировки необходимо, чтобы температура воды в установке была в режиме, и чтобы горелка была в рабочем состоянии как минимум 15 минут. Если не имеются в наличии специальные контрольные инструменты, следует регулироваться цветом пламени. Советуем проводить регулировку так, чтобы получить светло-оранжевый цвет пламени,

избегая наличия красного пламени с присутствием дыма, или же белого пламени с завышенным избытком воздуха. После того, как проверили что регулировка (горючее/воздух) произведена правильно, затянуть блокировочные винты регистрационных винтов.

19. Проверить правильность автоматической работы модулятора, установив переключатель ФГЕль о -БФБ в позицию ЦФГЕђ и переключатель БШЬ- о -БФС в позицию о". Таким образом модулятор задействован только с автоматическим управлением щупа котла, если горелка в версии модулированная (Б), или же на управление термостатом или прессостатом 2-ой стадии, если горелка версии двухстадийной последовательной (BT...DSPG).

20) Проверить эффективность работы детектора пламени (фотоспротивление). Фотоспротивление является прибором контроля пламени и должно быть в состоянии сработать, если, во время функционирования, пламя погаснет (данный контроль должен быть произведен после, как минимум, 1 минуты прошедшего зажигания). Горелка должна заблокироваться и оставаться в данном положении до тех пор, пока, в фазе зажигания и в заданное прибором управления время, не появится пламя.

Блокировка влечет за собой моментальное прекращение подачи горючего и, следовательно, остановку работы горелки с включением сигнальной лампочки блокировки. Для контроля эффективности фотоспротивления и блокировки следует:

а) Включить горелку б) После, как минимум, 1 минуты как произошло зажигание, убрать фотоспротивления, вытащив его из своего гнезда и затемнив, симулируя таким образом отсутствие пламени (закрывать куском ткани окошко, расположенное на держателе фотоспротивления). Пламя горелки должно погаснуть.

в) Продолжая держать затемненным фотоспротивление, горелка зажжется вновь, но, т.к. фотоспротивление не видит" света, через короткий промежуток времени, установленный программным устройством прибора управления времени, горелка вновь блокируется. Прибор управления и контроля можно разблокировать только вручную, нажимая соответствующую кнопку (разблокирования).

Проверка эффективности блокировки должна быть произведена не менее 2-х раз.

21) Проверить эффективность работы термостатов и прессостатов котла (их вмешательство должно привести к блокировке горелки).

РЕГУЛИРОВКА ПОДАЧИ ВОЗДУХА НА СМЕСИТЕЛЬНУЮ ГОЛОВКУ

Горелка снабжена регулируемой смесительной головкой (вперед или назад), которая имеет возможность значительно открывать или закрывать проходное отверстие воздуха между диском и головкой.

Таким образом можно получить, закрывая проход, высокое давление на поверхности диска при низком расходе, в связи с этим, высокая скорость и завихрение воздуха способствует его лучшему проникновению в горючее и, следовательно, отличное смешивание и стабильность пламени.

Может возникнуть необходимость в повышенном давлении воздуха на поверхности диска во избежание пульсации пламени, это условие практически необходимо, когда горелка работает в топке под давлением и/или с высокой термической нагрузкой.

Исходя из вышесказанного, совершенно очевидно, что устройство, закрывающее воздух на смесительной головке, должно быть установлено в такую позицию, при которой можно было бы всегда получить позади диска достаточно высокий показатель давления воздуха.

Советуем регулировать таким образом, чтобы проход воздуха между диском и головкой был закрыт на такую величину, при которой было бы необходимо ощутимое открытие заслонки воздуха, которая регулирует поток всасываемого вентилятором горелки воздуха, естественно это условие следует проверять при работе горелки с максимально требуемой подачей.

На практике, регулировку следует начинать с установки устройства, закрывающего подачу воздуха на смесительную головку, в промежуточное положение, включив горелку для ориентировочной регулировки, как ранее описано.

После достижения желаемой максимальной подачи, следует предусмотреть поправку позиции устройства закрытия воздуха на смесительной головке, передвигая его вперед или назад, чтобы получить поток воздуха, соответствующий подаче, с заслонкой, регулирующей подачу воздуха при заборе, существенно открытой. Уменьшая проходное отверстие воздуха на смесительную головку (уменьшая проходное отверстие между диском и головкой), следует избегать полного его закрытия. Проводя регулирование смесительной головки, следует позаботиться о её перфектной центровке относительно диска.

Подчеркиваем, если центровка относительно диска не будет точной, может наблюдаться плохое сгорание и избыточный нагрев головки, что приведет к её быстрому износу.

Проверка проводится наблюдением через смотровое отверстие, расположенное на задней части горелки, с последующим зажимом двух винтов, которые фиксируют положение смесительной головки.

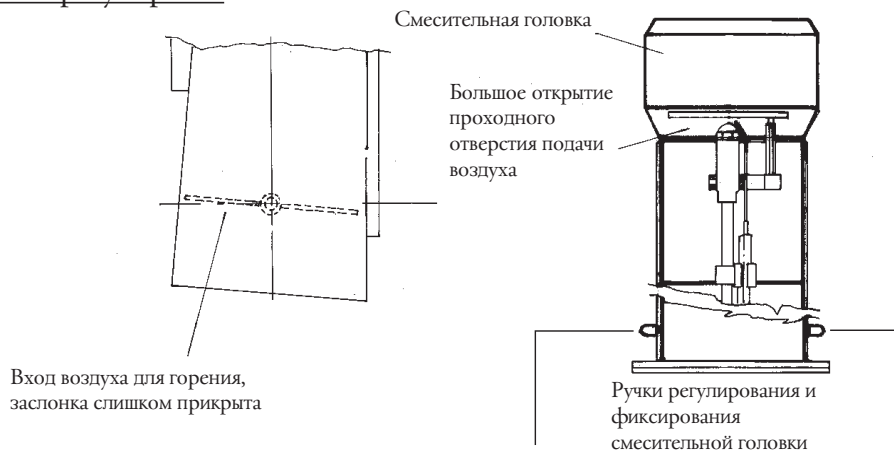
Примечание: - Проверить, чтобы зажигание прошло правильно, в случае, если регулятор сместился слишком вперед, может случиться, что скорость воздуха на выходе до такой степени высока, что препятствует зажиганию.

В данном случае, следует постепенно смещать назад регулятор до тех пор, пока он не достигнет той позиции, при которой зажигание проходило бы правильно и взять эту позицию за окончательную.

Напоминаем ещё раз, что для 1-го пламени предпочтительно ограничить количество подачи воздуха до строго необходимого, для получения надежного зажигания даже в достаточно сложных случаях.

Принципиальная схема регулировки воздуха

Неправильная регулировка



Правильная регулировка

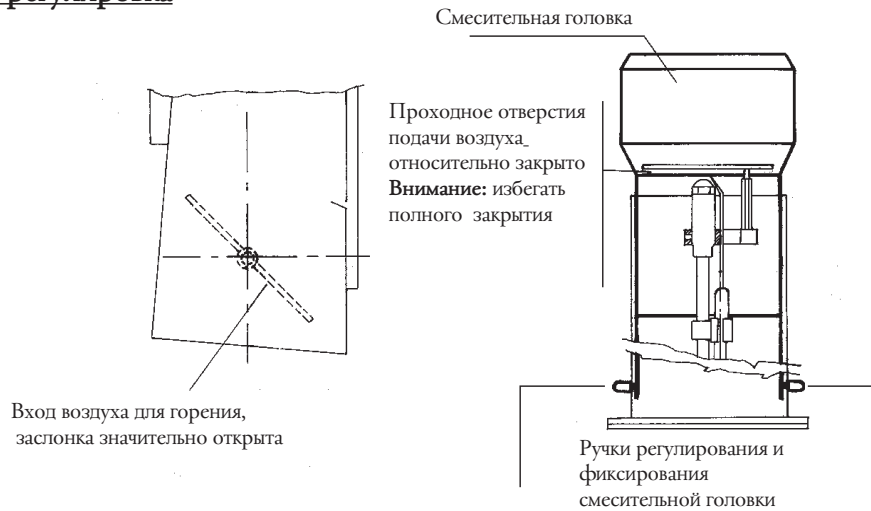
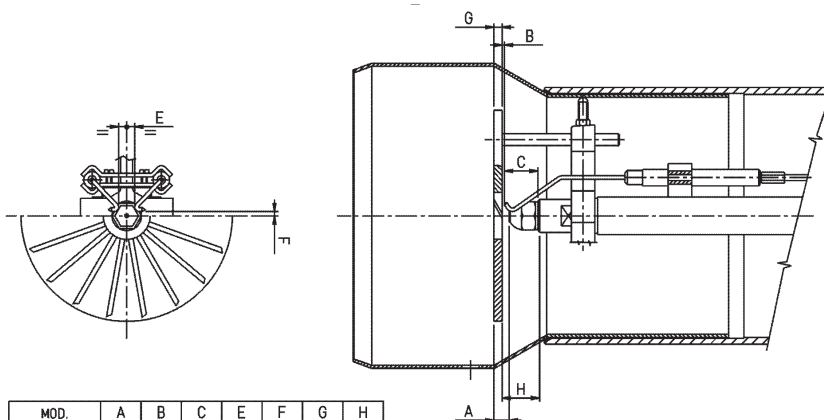


Схема расположения диска форсунок электродов



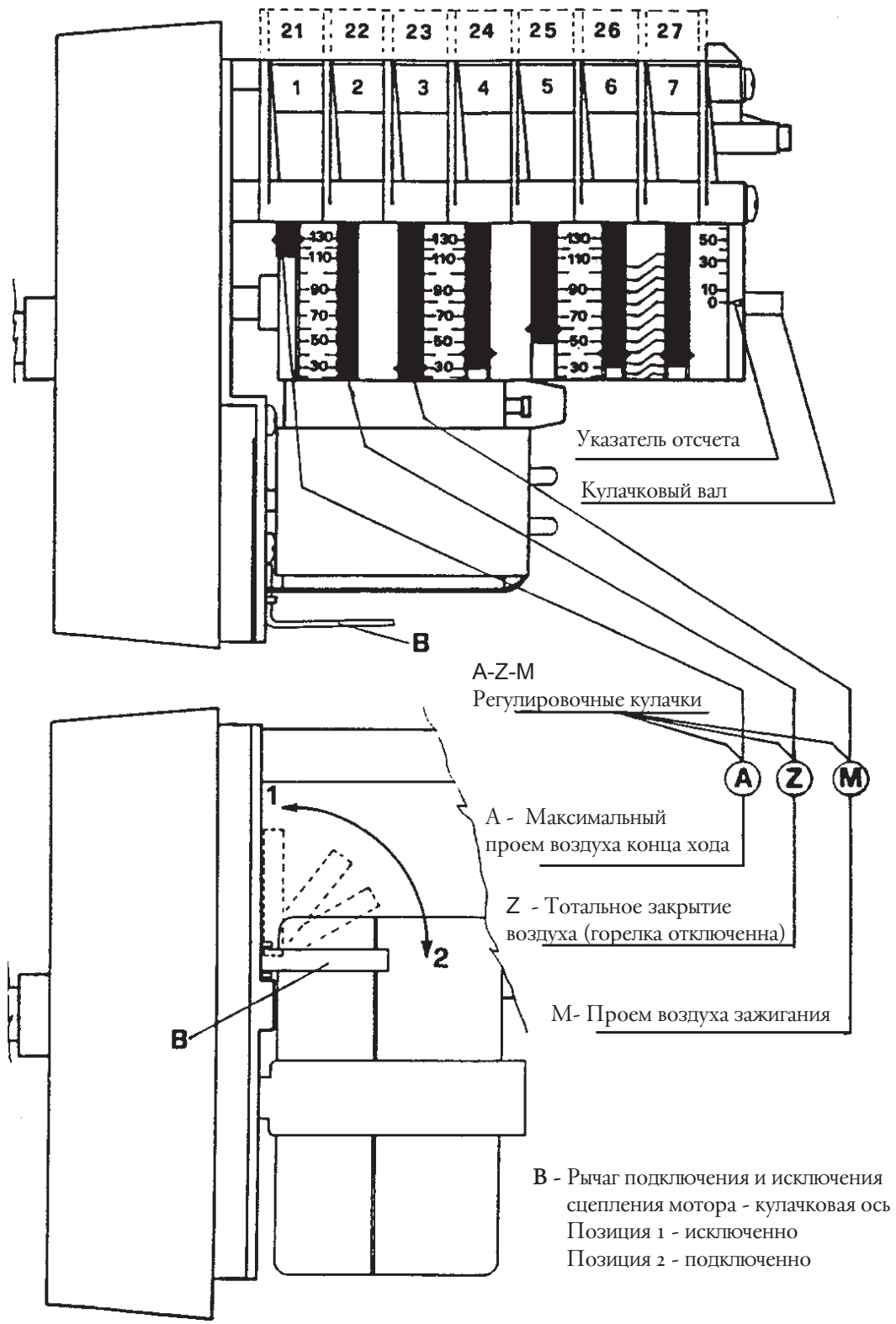
MOD.	A	B	C	E	F	G	H
BT 75	19,5	7	30	3	15	6	37
BT 100	15,5	2	30	3	15	7	32
BT 120	15,5	2	30	3	15	7	32
BT 180	15,5	2	30	3	15	7	32
BT 250	14,5	2	30	3	15	7	32
BT 300	29	16	30	3	15	7	46
BT 350	27,5	14	30	3	15	7	44
GI 350	29	16,5	30	3	15	7	46,5
GI 420	14	1,5	30	3	15	7	31,5
GI 510	25	10	30	3	15	7	40



РЕГУЛИРОВАНИЕ ВОЗДУХА СЕРВОДВИГАТЕЛЕМ SQM 10 – 20

№ ВТ 8562/2

Для модификации регулировки 3-х используемых кулачков, используются соответствующие кольца (А - Z - М) красного цвета. Нажимая с достаточной силой в желаемом направлении, каждое красное кольцо вращается относительно шкале отсчета. Указатель красного кольца показывает на соответствующей шкале отсчета угол вращения, установленный для каждого кулачка.



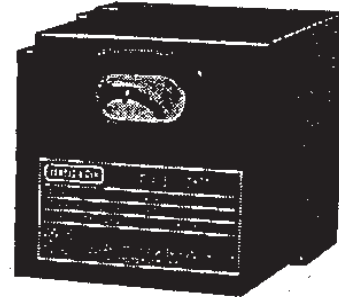


ПРИБОРЫ УПРАВЛЕНИЯ И КОНТРОЛЯ ДЛЯ ГОРЕЛОК РАБОТАЮЩИХ НА ЖИДКОМ ТОПЛИВЕ

Июль 1996 **7153**

LAL...

Серия 02



Листы дополнительного каталога 7713 и 7714

Приборы управления и контроля для инжекционных горелок средней и большой мощности (периодического обслуживания*) с контролем давления воздуха для управления воздушной заслонкой. Контроль пламени при помощи датчика в виде фотосопротивления QRB..., датчика голубого пламени QRC1... или датчика с селеновым фотоэлементом RAR...

Приборы управления и контроля имеют марку CE на основании Директивы об Электромагнитной Совместимости

*В целях безопасности необходимо производить по меньшей мере одну контрольную остановку каждые 24 часа.

Применение: Приборы управления и контроля серии LAL... были специально разработаны для управления и проведения контроля инжекционных горелок средней и большой мощности. Предназначены для универсального использования в горелках как прогрессивных, так и модулированных, и для генераторов горячего воздуха (WLE в соответствии с DIN 4794). Для использования в особых случаях; как например горелки для сжигания отходов, имеются в наличии тип LAL3.25.

Для более подробной информации смотреть *Модели в наличии* и *Советы для конструирования*.

Для приборов управления и контроля, используемых в горелках постоянного режима, смотреть лист каталога 7785, типы LOK 16...

Исполнение: Приборы управления и контроля для горелок характерны своим сцепительным сцеплением. Сцепляющиеся футляр и цоколь выполнены из черного пластика, устойчивого к высоким температурам и ударам

Индикатор блокировки, сигнальная лампочка, указывающая неисправности, и кнопка возврата в исходное положение (ресет) расположены в окошке блока. Прибор снабжен сменным предохранителем и запасным предохранителем.

LAL3.25

Для горелок специального назначения, как например для сжигания отходов; имеются приборы типа LAL3.25... и LAL2..., наличие постороннего света во время паузы в работе или во время предварительной вентиляции не блокирует прибор управления и контроля, а препятствует включению горелки

Функции

*То, что касается
Норм*

Следующие характеристики LAL... превосходят Стандарт предлагая повышенный уровень дополнительной безопасности:

- Тест пеленгации пламени и тест фальшивого пламени вступают незамедлительно после допустимого времени пост-сгорания. Если клапана остаются открытыми или не полностью закрытыми сразу же после отключения регуляции, произойдет блокировочная остановка по окончании допустимого времени пост-сгорания. Тесты заканчиваются только по завершению времени пре-вентиляции последующего запуска.
- Годность работы цепи контроля пламени следует проверять в каждом случае запуска горелки.
- Износ контактов управления клапана горючего должен проверяться в период времени пост-вентиляции.
- Предохранитель, вмонтированный в прибор управления предохраняет контакты управления от возможных перегрузок.

*То, что касается
управления горелки*

- Приборы позволяют функционирование с или без пост-вентиляции.
- Двигатели вентиляторов с поглощением до 4 А (пусковой ток 20 А макс.) могут быть подсоединены напрямую.
- Раздельные выходы прибора для сигналов: Предварительное зажигание при команде запуск, пост-зажигание немного ранее завершения программы запуска горелки и Предв.-зажигание короткое с пост-зажиганием вплоть до окончания времени на безопасность.
- Раздельные выходы управления для отпирающих сигналов **Открыто**, **Закрыто** и **Мин.** серводвигателя воздушной заслонки.
- Контролируемое управление воздушной заслонки для обеспечения проведения пре-вентиляции с номинальным расходом воздуха.
Контролируемая позиция: **Закрыто** или **Мин.** (позиция пламени зажигания при запуске), **Открыто** в начале и **Мин.** в конце времени пре-вентиляции. Если серводвигатель не приводит воздушную заслонку в предписанные положения, горелка не запускается.
- 2 выхода управления для отпирающего сигнала ко второй и, если необходимо, к третьей стадии выхода (или команды нагрузки).
- Когда регулятор мощности подключен, выходы управления сервопривода воздушной заслонки гальванически разделены от сегмента управляющей команды прибора.
- Функции подсоединения для приборов сигнализации отдаленной блокировки, отдаленного возврата в исходное положение (ресет) и отдаленного сигнала аварийной блокировки.
- В дополнение для типов LAL2...: возможность контроля давления воздуха при помощи функциональной проверки прессостата во время запуска с возможностью полуавтоматического запуска горелки

*Что касается
контроля пламени*

- Метод контроля пламени:
 1. С чувствительным элементом в виде фотосопротивления QRB1... Для более подробной информации смотрите лист каталога 7714.
 2. С чувствительным элементом голубого пламени QRC1... для контроля горелок, работающих на жидком топливе с голубым пламенем. Для более подробной информации смотрите лист каталога 7716.
 3. Только для LAL2...: чувствительный элемент с селеновым фотоэлементом RAR... (чувствительный элемент активный). Для более подробной информации смотрите лист каталога 7713.

Проверка чувствительного элемента пламени и проверка на фальшивое пламя проводятся автоматически в периоды времени бездействия горелки и предварительной вентиляции.

*Все, что касается
монтажа и электро-
проводки*

Цоколь снабжен:

- В случае отсутствия пламени во время функционирования, команды горелки LAL... подключают процесс блокировки. При необходимости автоматического повтора последовательного запуска (повторение запуска), следует прервать соединение ясно отмеченное на секции соединения управления горелки.

- Положение и место монтажа любое (степень защиты IP40)

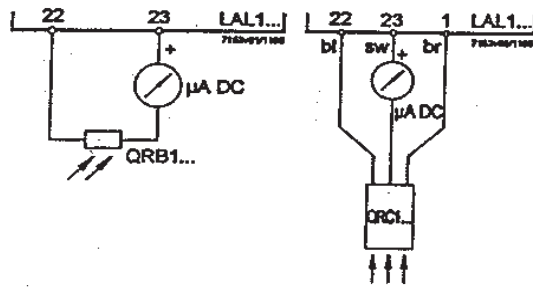
- 24 соединительными зажимами.
- 2 вспомогательными зажимами межсистемной связи, гальванически разъединенные, обозначенные "31" и "32".
- 3 зажимами заземления, ответвляющиеся от зажимной планки для заземления горелки.
- 3 нулевых зажима, уже подсоединенные к зажиму 2 для подключения к нейтрале.
- 14 пробивными отверстиями для провода соединительных проводов, 8 боковых и 6 на дне цоколя.
- 6 пробивных отверстий с резьбой для уплотнителя проводов Pg11.

*Все, что касается
обслуживания:*

- Индикатор положения разрыва, спаренный с осью программного устройства и хорошо видного через прозрачную кнопку разблокировки, дает возможность обслуживающему персоналу горелки иметь ясную информацию в отношении вида и момента, когда произошел разрыв, посредством легко распознающимся знаков.
- Цоколь и основная часть прибора сконструированы таким образом, что позволяют избежать нечаянного совмещения неподходящего прибора с горелкой.
- Все команды горелки на жидком топливе дополнительно обозначены этикетками белой маркировки - в отличии от команд газовых горелок, имеющих желтые этикетки.

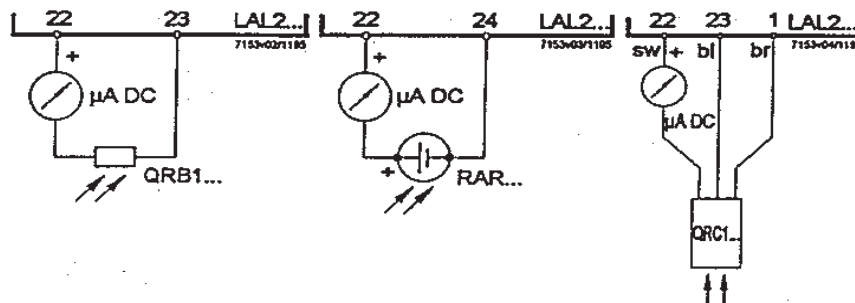
Контроль пламени

Прибор LAL1 с шупом	QRB...	QRC1...
Минимальный ток шюпа 230 В	95 мкА	80 мкА
Максимальный ток шюпа без пламени		12 мкА
Максимальный ток шюпа	160 мкА	-
Положительный полгос измерит. прибора	к зажиму 23	к зажиму 23
Длина проводов шюпа		
- укладка с многожильным кабелем	30 м макс.	-
- укладка с отдельным кабелем	1000 м макс.	-
- трехжильный кабель	-	1 м макс.
- двухжильный кабель на линиго шюпа (синий,черный), одножильный кабель разделен по фазе	-	20 м макс.



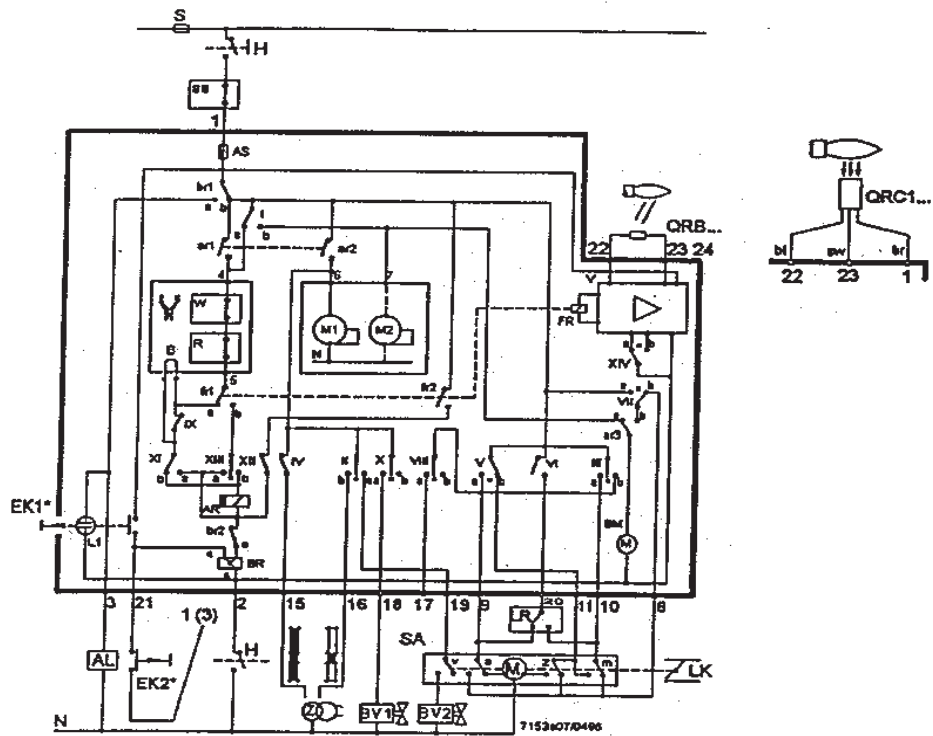
Прибор LAL2 с шупом	QRB...	QRC1...	RAR...
Минимальный ток шюпа 230 В	8 мкА	3,9 мкА	6,5 мкА
Максимальный ток шюпа без пламени	-	0,8 мкА	-
Максимальный ток шюпа	35 мкА	-	25 мкА
Положительный полгос изм. прибора	к зажиму 22	к зажиму 22	к зажиму 22
Длина проводов шюпа			
- укладка с многожильным кабелем	не предусмотрена		
- укладка с отдельным кабелем	20 м	20 м*	RAR7: 30 м
- экранированный кабель (экранирование изолировано)	200 м	-	RAR7: 100 м
Подсоединение экранирования	к зажиму 23	-	-

* Кабель должен быть уложен отдельно от других кабелей

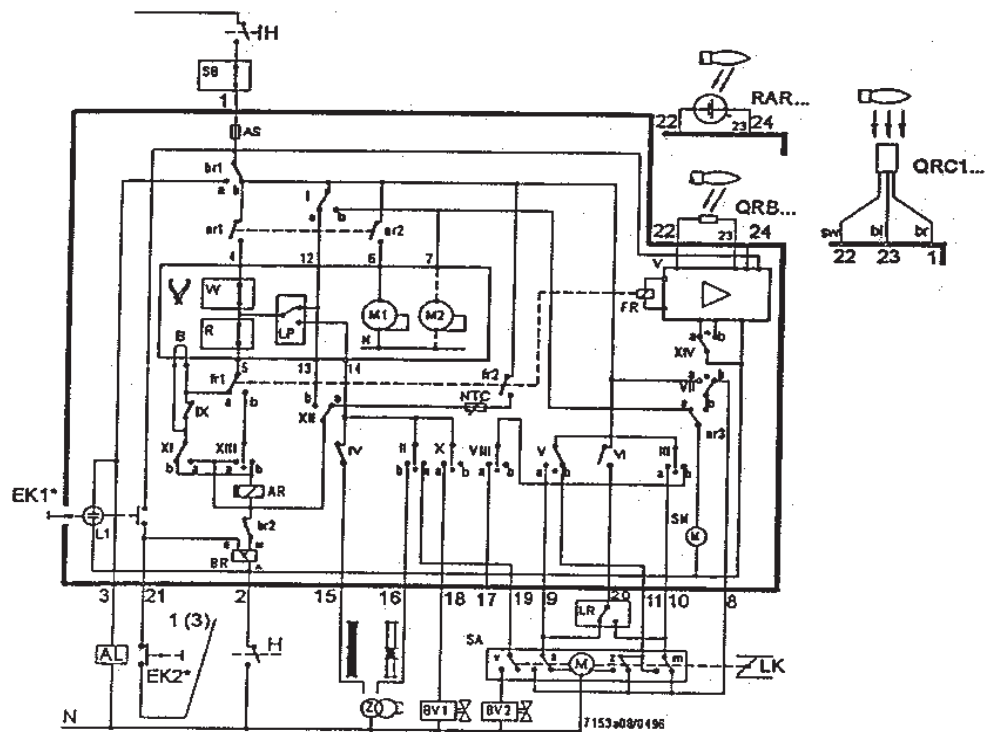


Электрические соединения

LAL1...



LAL2...



* Не держать ЕК нажатым более 10 секунд

Описание
полного листа
каталога

a	Контакт переключения конца хода для положения ОТКРЫТО заслонки воздуха
AL	Дистанционный указатель блокировки
AR	Главное реле (рабочее реле) с контактами "ar..."
AS	Предохранитель прибора
B	Электрическая перемычка (на включении цепи управления горелки)
BR	Блокирующее реле с контактами "br..."
BV...	Клапан горючего
d...	Дистанционный выключатель или реле
EK...	Кнопка разблокировки
FR	Реле пламени с контактами "fr..."
FS	Усилитель сигнала пламени
H	Главный выключатель
L...	Сигнальная лампочка указателя неисправностей
L3	Указатель готовности к работе
LK	Заслонка воздуха
LP	Воздушный прессостат
LR	Регулятор мощности
m	Вспомогательный контакт переключения для позиции МИН. заслонки воздуха
M...	Двигатель вентилятора или горелки
NTC	Резистор (сопротивление) NTC
QRB...	Фотосопротивление
QRC1..	Чувствительный элемент голубого пламени
R	Термостат или прессостат
RAR	Фотоэлемент селеновый
RV	Клапан горючего плавного регулирования
S	Предохранитель
SA	Серводвигатель заслонки воздуха
SB	Ограничитель безопасности (температура, давление и т.д.)
SM	Синхронный микроэлектродвигатель программного устройства
v	Касается серводвигателя: вспомогательный контакт для доступа к клапану горючего в зависимости от положения заслонки воздуха
V	Усилитель сигнала пламени
W	Предохранительный термостат или прессостат
z	Касается серводвигателя: контакт переключения конца хода для позиции ЗАКРЫТО заслонки воздуха
Z	Трансформатор зажигания
bl	Кабель синий
br	Кабель коричневый
sw	Кабель черный

Варианты контуров смотреть в разделе "Примеры схем соединений"

Нормы по технике
безопасности

В зоне распространения DIN, монтаж и инсталляция, должны быть осуществлены в соответствии с реквизитами VDE, и, в особенности, с нормами DIN/VDE 0100, 0550,0722!

Соединение электрическими проводами должно соответствовать национальным и местным действующим нормам.

LAL 1..., прибор обеспечивающий безопасность, и поэтому запрещено его вскрытие, модификация или поломка!

Внимательно проверить монтаж электропроводки перед началом работы.

Прибор LAL 1... должен быть совершенно изолирован от сети, перед началом какого-либо вмешательства в него.

Проверить все функции по безопасности, перед вводом в действие прибора или после замены предохранителя.

Предусмотреть защиту прибора и всех электрических соединений от ударов электрическим током, при помощи соответствующего монтажа.

Во время работы и проведения технического обслуживания, избегать попадания водяной конденсации на прибор управления горелки.

Электромагнитные излучения должны быть выверены в плане применения.

Режим работы	Вышепоказанные схемы иллюстрируют как цепь соединения, так и контрольную программу допустимых или необходимых входных сигналов к сегменту управляющей программы горелки и к соответствующей цепи контроля пламени. В случае отсутствия необходимых входных сигналов, система управления горелки прерывает последовательность запуска на участках, обозначенных символами, подключая систему блокировки, в случае требования применяемых норм безопасности. Используемые символы идентичны вынесенным на указателе блокировки системы управления горелки.
A	Сигнал к запуску (например при помощи термостата или прессостата “R” установки)
A-B	Программа запуска
B-C	Нормальное функционирование горелки (на основе контрольных команд регулятора мощности “LR”).
C	Отключение, контролируемое при помощи “R”.
C-D	Возврат командного устройства в положение запуска “A”, пост-вентиляция

В период отключений во время регулировки, цепь контроля пламени находится под напряжением для проверки чувствительного элемента и посторонних излучений.

Необходимые условия для запуска горелки:

- Прибор разблокирован
- Программное устройство в положении запуска (для LAL1 легко обнаружимое присутствием напряжения на клемме 4 и 11; для LAL2 легко обнаружимое присутствием напряжения на клемме 4 и 12).
- Заслонка воздуха закрыта. Переключатель конца хода “z” для позиции ЗАКРЫТО должен обеспечивать подачу напряжения на клеммы 11 и 8.
- Контакт предохранительного термостата или прессостата W, так же как и контакты других предохранительных приборов, установленных на контуре запуска от клеммы 4 к клемме 5, должны быть закрытыми (например контакты контроля для температуры предварительного подогрева жидкого топлива).

В дополнение, для LAL2...

- Возможные контакты контроля закрытия клапана горючего или другие контакты с похожими функциями должны быть закрыты между клеммой 12 и прессостатом воздуха LP.
- Размыкающий контакт N.C., нормально закрытый, воздушного прессостата должен находиться в нейтральном положении (тест LP).

Программа пуска

A	<p>Команда к запуску “R” (“R” закрывает кольцо команды пуска между клеммами 4 и 5).</p> <p>Подключается программное устройство. Одновременно двигатель вентилятора получает напряжение от клеммы 6 (только пре-вентиляция) и, после t7, двигатель вентилятора или вытяжное устройство топочных газов от клеммы 7 (пре-вентиляция и пост-вентиляция)</p> <p>В конце t16, через клемму 9 подается команда открытия заслонки воздуха; в течении времени хода заслонки воздуха, программное устройство остается в покое, как и клемма 8, через которую программное устройство получает питание, остается без напряжения. Только после того как воздушная заслонка полностью откроется, вновь подключается программное устройство.</p>
t1	<p>Время пре-вентиляции с заслонкой воздуха полностью открытой.</p> <p>В течении пре-вентиляционного времени производится проверка надежности цепи датчика пламени и, в случае дефектного функционирования, прибор провоцирует блокировочное отключение.</p>



- C LAL2:** Незадолго до начала времени пре-вентиляционного периода, воздушный прессостат должен переключиться с клеммы 13 на клемму 14. В противном случае прибор управления и контроля спровоцирует блокировочное отключение (включается контроль давления воздуха).
- t3'** **Время предварительного зажигания длинного**
(Трансформатор зажигания соединен с зажимом 15)
С типом LAL1, трансформатор начинает работать с запуском горелки, с типом LAL2, только после переключения прессостата LP, что значит как можно позднее по завершению t10.
- В конце пре-вентиляционного времени прибор, через клемму 10, управляет серводвигателем заслонки воздуха до достижения положения пламени зажигания, обусловленного дополнительным контактом "m". Во время хода, программное устройство остается снова отключенным. После нескольких секунд микроэлектродвигатель программного устройства начинает получать питание непосредственно от активной части прибора управления. С этого момента клемма 8 не имеет больше никакого значения для продолжения запуска горелки.
- t3** **Время зажигания короткое**
при условии, что Z соединена с зажимом 16; следовательно подтверждает горючее на клемме 18
- t2** **Предохранительное время**
По истечении предохранительного времени, должен появиться сигнал пламени на клемме 22 усилителя сигнала пламени и этот сигнал должен присутствовать вплоть до завершения регулирования; в противном случае прибор управления провоцирует блокировку.
- t3п** **Время предварительного зажигания,** при условии, что трансформатор зажигания подсоединен к клемме 15. В случае пре-зажигания короткого (соединение с клеммой 16), трансформатор зажигания остается включенным вплоть до окончания предохранительного времени.
- t4** **Интервал .** По истечении t4, клемма 19 находится под напряжением. Обычно используется для питания клапана горючего от вспомогательного контакта "v" серводвигателя заслонки воздуха.
- t5** **Интервал.** По истечении t5, зажим 20 находится под напряжением. Одновременно выходы сигнала от 9 на 11 и клеммы 8 на входе гальванически отсоединены от сегмента управляющей программы системы управления горелки таким образом, чтобы предохранить сам аппарат от возвратного напряжения через цепь регулятора напряжения.
С подачей сигнала регулятора давления LR на зажим 20, программа запуска аппарата завершается. В зависимости от изменения времён, программное устройство незамедлительно останавливается или после нескольких так называемых "щелчков", без изменения положения контактов.
- t2'** По истечении предохранительного времени, сигнал пламени должен присутствовать на входе 22 усилителя сигнала пламени. Этот сигнал должен постоянно присутствовать вплоть до контрольного отключения, иначе горелка остановится в позиции блокировки.
- t4** **Интервал** вплоть до готовности клапана горючего в соответствии с клеммой 19 для первого пламени основной горелки.
- t4'**
- t9** **Второе предохранительное время.** По окончании второго предохранительного времени, основная горелка должна быть включена горелкой пилотом, поскольку клемма 17 незамедлительно отключается по окончании этого интервала, заканчивая закрытие клапана зажигания пилота.

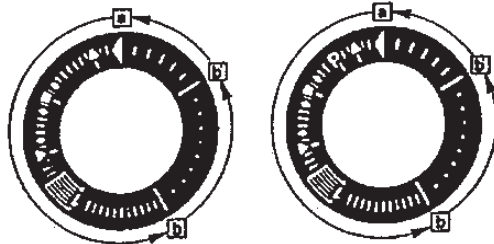
- B** Положение рабочего состояния горелки
- B-C** Рабочий режим горелки
- Во время работы горелки, регулятор мощности управляет заслонкой воздуха, в расчете на запрошенное тепло, с установкой на номинальную нагрузку или минимального пламени. Сигнал к номинальной мощности происходит через вспомогательный контакт "v" серводвигателя заслонки.
- В случае отсутствия пламени в период функционирования, приборы провоцируют блокировочную остановку. При желании иметь автоматический повторный запуск, достаточно убрать электрическую перемычку, обозначенную в части запуска предохранительного прибора (перемычка B).
- C** Отключение контролирующей регулировки
- В случае отключения контролирующей регулировки, клапана горючего сразу же закрываются. Одновременно программное устройство заново начнет свою работу и программирует:
- 16** Время пост-вентиляционное (с вентилятором M2 к клемме 7)
- Незадолго после начала времени пост-вентиляции, клемма 10 вновь под напряжением, таким образом, что заслонка воздуха устанавливается в позицию "MIN".
- Полное закрытие заслонки воздуха начинается где-то в конце времени пост-вентиляционного и провоцируется сигналом управления на клемме 11, которая, в свою очередь, остается под напряжением в период последующей фазы отключения горелки.
- t13** Время допустимого пост-сжигания. В период данного интервала времени, цепь управления пламенем может еще получать сигнал пламени, без провокации прибором блокирующего отключения.
- D-A** Окончание программы управления (начальная позиция)
- Как только программное устройство переведет самого себя и контакты управления в начальное положение, вновь начинается тест чувствительного элемента.
- Достижение начального положения указывается наличием напряжения на клемме 4 (клемма 12 для LAL2...).

Программа управления в случае прерывания работы и указание позиции прерывания

В случае прекращения работы по какой-либо причине, моментально прерывается подача горючего. В это время, программное устройство остается бездейственным, как индикатор позиции неисправности. Визуальный символ на указательном диске показывает тип нарушения:

- ◀ Нет запуска, по причине отсутствия закрытия контакта (см. также “Условия, необходимые для запуска горелки”) или блокировочная остановка во время или при завершении последовательности управления, по причине постороннего света (например не погасшее пламя, утечка в клапанах горючего, дефекты в цепи контроля пламени и т. д.)
- ▲ Прерывание последовательности процесса запуска, потому что сигнал ОТКРЫТО контакта конца хода “а” неисправен с клеммой 8. Клеммы 6, 7 и 15 остаются под напряжением до устранения дефекта.
- Р Только для LAL2: Блокировочная остановка, по причине отсутствия сигнала давления воздуха. Любая нехватка давления воздуха, начиная с данного момента, провоцирует блокировочную остановку!
- Блокировочная остановка по причине нарушения работы цепи датчика пламени.
- ▼ Прерывание последовательности процесса запуска, потому что позиционный сигнал для положения низкого пламени не был направлен на клемму 8 дополнительным выключателем “m”. Клеммы 6, 7, и 15 остаются под напряжением до устранения неисправности.
- 1 Блокировочная остановка, из-за отсутствия сигнала пламени в конце предохранительного времени
- | Блокировочная остановка, из-за отсутствия сигнала пламени во время работы горелки.

Индикация отключения



а-в

Программа запуска

б-б’

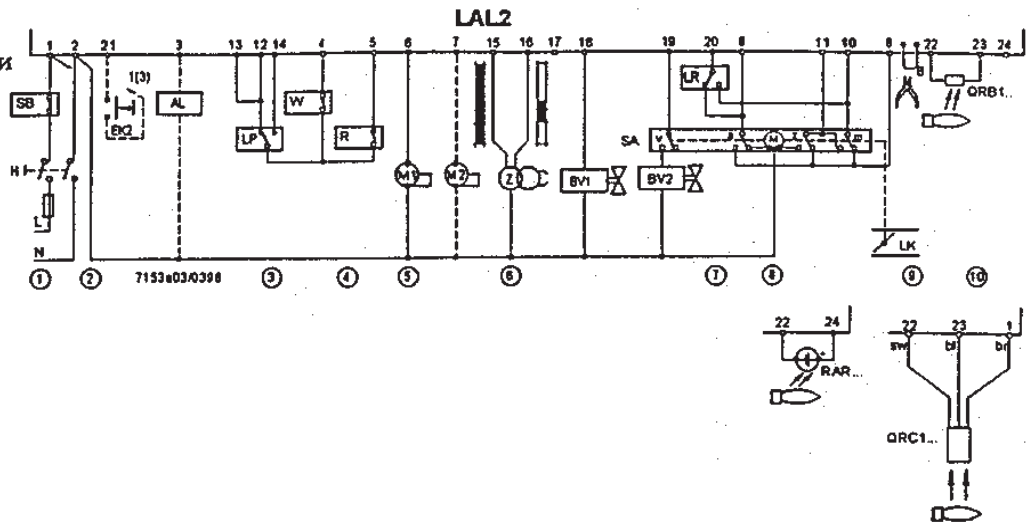
“Щелчки” (без подтверждения контакта)

б(б’)-а Программа пост-вентиляции

Разблокировка прибора может быть произведена сразу же после блокировочной остановки. После разблокировки (и после исправления неисправности, спровоцировавшей отключения обслуживания, или после отключения напряжения), программное устройство вернется в позицию начала работы. В этом случае только клеммы 7, 9, 10 и 11 под напряжением в соответствии с программой управленния. Только в последующем прибор программирует новый запуск

Внимание: Не держать нажатой более 10 секунд кнопку разблокировки ЕК.

Пояснения для выполнения установки системы



Прибор управления должен быть установлен в соответствии с существующими на местах электрическим нормами. Для подсоединения клапанов и других приборов руководствоваться схемами соединений, поставленными изготовителем горелок.

- ① В соединениях не менять местами фазу и нейтраль!
 Максимальный предел тока на входе: 5 А постоянного, пусковой ток 20 А макс.
 Предохранительные термостаты, (ручной возврат в исходное положение, например STB), обычно подсоединяются к фазе питания.
- ② Разблокирование на расстоянии: соединив кнопку "ЕК₂" к клемме 3, возможно только дистанционное разблокирование. Соединив с клеммой 1, возможно также и аварийное блокирование.
- ③ Необходимый предел:
 - контактов между зажимом 12 и LP (с LAL2) 1 А
 - прессостата воздуха LP (с LAL2): 5 А
 - контактов между зажимами 4 и 5: 1 А
- ④ Вспомогательные контакты других приборов контроля должны быть подсоединены как ниже указано:
 В направлении к зажиму 12 с LAL2: при запуске контакты открыты (в противном случае не произойдет никакого запуска)
 В направлении к зажиму 4 или 5: контакты закрыты во время запуска и открыты в случае регулировочной остановки (в противном случае нет запуска или контролируемое отключение).
 В направлении к зажиму 14 с LAL2: контакты закрыты вплоть до начала времени предварительного зажигания и закрыты вплоть до регулировочной остановки (в противном случае блокировочное отключение). Это относится к предварительному зажиганию как короткому так и длинному
- ⑤ Максимальная ёмкость контактов управления 3, 6, 7, 9, 10 от 15 до 20: 4 А каждый, общая 5 А макс.; пусковой 20 А макс. (например: пусковой ток M1 или M2)
- ⑥ Z соединенная с зажимом 15: предварительное зажигание длинное t3п и пост-зажигание t3п
 В соответствии с EN 230, пост-зажигание допустимо исключительно в горелках с расходом не более 30 кг/час.
- ⑦ Подсоединение клапана горючего к зажиму 20: см. Примеры подсоединения.
- ⑧ случае горелок без воздушной заслонки или с воздушной заслонкой; которая неуправляется и не контролируется системой управления горелки, зажим 8 должен быть подсоединен к зажиму 6.
- ⑨ Электрический мост В: при отсутствии пламени во время функционирования, приборы провоцируют блокировочные остановки; если желателен повтор запуска, электрический мост В в нижней части прибора должен быть изъят (только разрыв - недопускается).
- ⑩ Допустимая длина для кабелей шупов: См. Технические данные.

Примеры схем соединений

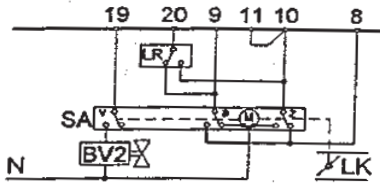
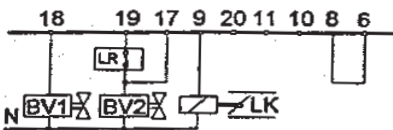
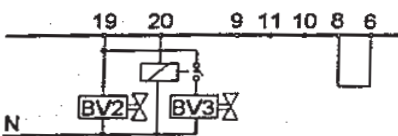


Схема соединения серводвигателя 2-х позиционного (ВКЛ. [ON] – ВЫКЛ. [OFF])

Z отрегулирован на расход воздуха для частичной нагрузки

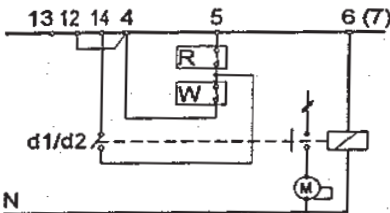


Управление серводвигателя воздушной заслонки во время функционирования посредством управляющих сигналов на клемме 17. О сигнально потоке смотреть *Электрические соединения*.



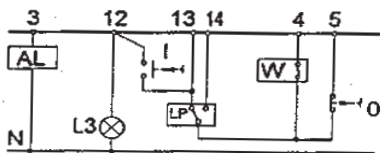
Управление клапаном горючего от клеммы 20.

(Горелка не имеет воздушную заслонку или заслонка не управляется и не контролируется прибором). Нет необходимости в реле в случае, если клапан клеммы 20 уже последовательно соединен гидравлическим способом к клапану, управляемому клеммами 18 или 19.



Соединения, необходимые с LAL2 для горелок, неимеющих контроля давления воздуха.

Если вспомогательный контакт дистанционного выключателя вентилятора имеет соединение, как указано на данной схеме, зажигание и отпирывающий сигнал выхода горючего не имеют смысла, если контакт не закрыт.



Запуск полуавтоматический

Запуск горелки производится вручную при помощи сигнала управления "I". Прибор программирует только запуск и контроль пламени. Отключение горелки происходит вручную при помощи кнопки "0" или же автоматически при срабатывании предохранительного термостата или прессостата "W". L3 указывает готовность к запуску аппарата, подача сигнала прекращается немного позже запуска горелки. Что касается других схем соединений, смотреть *Электрические соединения*.

ТАБЛИЦА РАСХОДА ФОРСУНОК ДЛЯ ДИЗЕЛЬНОГО ТОПЛИВА

Форсунка	Давление насоса															Форсунка
	7	8	9	10	11	12	13	14	15	16	17	18	19	20	21	
Г.Р.Н.	Расход на выходе форсунки															Г.Р.Н.
0,40	1,27	1,36	1,44	1,52	1,59	1,67	1,73	1,80	1,86	1,92	1,98	2,04	2,10	2,15	2,20	0,40
0,50	1,59	1,70	1,80	1,90	1,99	2,08	2,17	2,25	2,33	2,40	2,48	2,55	2,62	2,69	2,75	0,50
0,60	1,91	2,04	2,16	2,28	2,39	2,50	2,60	2,70	2,79	2,88	2,97	3,06	3,14	3,22	3,30	0,60
0,65	2,07	2,21	2,34	2,47	2,59	2,71	2,82	2,92	3,03	3,12	3,22	3,31	3,41	3,49	3,58	0,65
0,75	2,38	2,55	2,70	2,85	2,99	3,12	3,25	3,37	3,49	3,61	3,72	3,82	3,93	4,03	4,13	0,75
0,85	2,70	2,89	3,06	3,23	3,39	3,54	3,68	3,82	3,96	4,09	4,21	4,33	4,45	4,57	4,68	0,85
1,00	3,18	3,40	3,61	3,80	3,99	4,16	4,33	4,50	4,65	4,81	4,96	5,10	5,24	5,37	5,51	1,00
1,10	3,50	3,74	3,97	4,18	4,38	4,58	4,77	4,95	5,12	5,29	5,45	5,61	5,76	5,91	6,06	1,10
1,20	3,82	4,08	4,33	4,56	4,78	5,00	5,20	5,40	5,59	5,77	5,95	6,12	6,29	6,45	6,61	1,20
1,25	3,97	4,25	4,50	4,75	5,00	5,20	5,40	5,60	5,80	6,00	6,20	6,35	6,55	6,70	6,85	1,25
1,35	4,29	4,59	4,87	5,13	5,38	5,62	5,85	6,07	6,28	6,49	6,69	6,88	7,07	7,26	7,44	1,35
1,50	4,77	5,10	5,41	5,70	5,90	6,24	6,50	6,75	6,98	7,21	7,43	7,65	7,86	8,06	8,26	1,50
1,65	5,25	5,61	5,95	6,27	6,58	6,87	7,15	7,42	7,68	7,93	8,18	8,41	8,64	8,87	9,09	1,65
1,75	5,56	5,95	6,31	6,65	6,98	7,29	7,58	7,87	8,15	8,41	8,67	8,92	9,17	9,41	9,64	1,75
2,00	6,30	6,80	7,21	7,60	7,97	8,33	8,67	8,99	9,31	9,61	9,91	10,20	10,48	10,75	11,01	2,00
2,25	7,15	7,65	8,15	8,55	8,97	9,37	9,75	10,12	10,47	10,85	11,15	11,47	11,79	12,09	12,39	2,25
2,50	7,95	8,50	9,01	9,50	9,97	10,41	10,83	11,24	11,64	12,02	12,39	12,75	13,10	13,44	13,77	2,50
3,00	9,54	10,20	10,82	11,40	11,96	12,49	13,00	13,49	13,96	14,42	14,87	15,30	15,72	16,12	16,52	3,00
3,50	11,13	11,90	12,62	13,30	13,95	14,57	15,17	15,74	16,29	16,83	17,34	17,85	18,34	18,81	19,28	3,50
4,00	12,72	13,60	14,42	15,20	15,94	16,65	17,33	17,99	18,62	19,23	19,82	20,40	20,95	21,50	22,03	4,00
4,50	14,31	15,30	16,22	17,10	17,94	18,73	19,50	20,24	20,95	21,63	22,30	22,95	23,57	24,19	24,78	4,50
5,00	15,90	17,00	18,03	19,00	19,93	20,82	21,67	22,48	23,27	24,04	24,78	25,49	26,19	26,87	27,54	5,00
5,50	17,49	18,70	19,83	20,90	21,92	22,90	23,83	24,73	25,60	26,44	27,25	28,04	28,81	29,56	30,29	5,50
6,00	19,00	20,40	21,63	22,80	23,92	24,98	26,00	26,98	27,93	28,84	29,73	30,59	31,43	32,25	33,04	6,00
6,50	20,67	22,10	23,44	24,70	25,91	27,06	28,17	29,23	30,26	31,25	32,21	33,14	34,05	34,94	35,80	6,50
7,00	22,26	23,79	25,24	26,60	27,90	29,14	30,33	31,48	32,58	33,65	34,69	35,69	36,67	37,62	38,55	7,00
7,50	23,85	25,49	27,04	28,50	29,90	31,22	32,50	33,73	34,91	36,05	37,16	38,24	39,29	40,31	41,31	7,50
8,30	26,39	28,21	29,93	31,54	33,08	34,55	35,97	37,32	38,63	39,90	41,13	42,32	43,48	44,61	45,71	8,30
9,50	30,21	32,29	34,25	36,10	37,87	39,55	41,17	42,72	44,22	45,67	47,07	48,44	49,77	51,06	52,32	9,50
10,50	33,39	35,69	37,86	40,06	41,73	43,74	45,41	47,20	48,90	50,50	52,00	53,50	55,00	56,40	57,80	10,50
12,00	38,20	40,80	43,30	45,60	47,80	50,00	52,00	54,00	55,90	57,70	59,50	61,20	62,90	64,50	66,10	12,00
13,80	43,90	46,90	49,80	52,40	55,00	57,50	59,80	62,10	64,20	66,30	68,40	70,40	72,30	74,30	76,00	13,80
15,30	48,60	52,00	55,20	58,10	61,00	63,70	66,30	68,80	71,10	73,60	75,80	78,00	80,20	82,20	84,30	15,30
17,50	55,60	59,50	63,10	66,50	69,80	72,90	75,80	78,70	81,50	84,10	86,70	89,20	91,70	94,10	96,40	17,50
19,50	62,00	66,30	70,30	74,10	77,70	81,20	84,50	87,70	90,80	93,70	96,60	99,40	102,20	104,80	107,40	19,50
21,50	68,40	73,10	77,50	81,70	85,70	89,50	93,20	96,70	100,10	103,40	106,50	109,60	112,60	115,60	118,40	21,50
24,00	76,30	81,60	86,50	91,20	95,70	99,90	104,00	107,90	111,70	115,40	118,90	122,40	125,70	129,00	132,20	24,00
28,00	89,00	95,20	101,00	106,40	111,60	116,60	121,30	125,90	130,30	134,60	138,70	142,80	146,70	150,50	154,20	28,00
30,00	95,40	102,00	108,20	114,00	119,60	124,90	130,00	134,90	139,60	144,20	148,70	153,00	157,20	161,20	165,20	30,00

1 мбар= 10 мм ВС 100 Па

1 кВт = 860 кКал

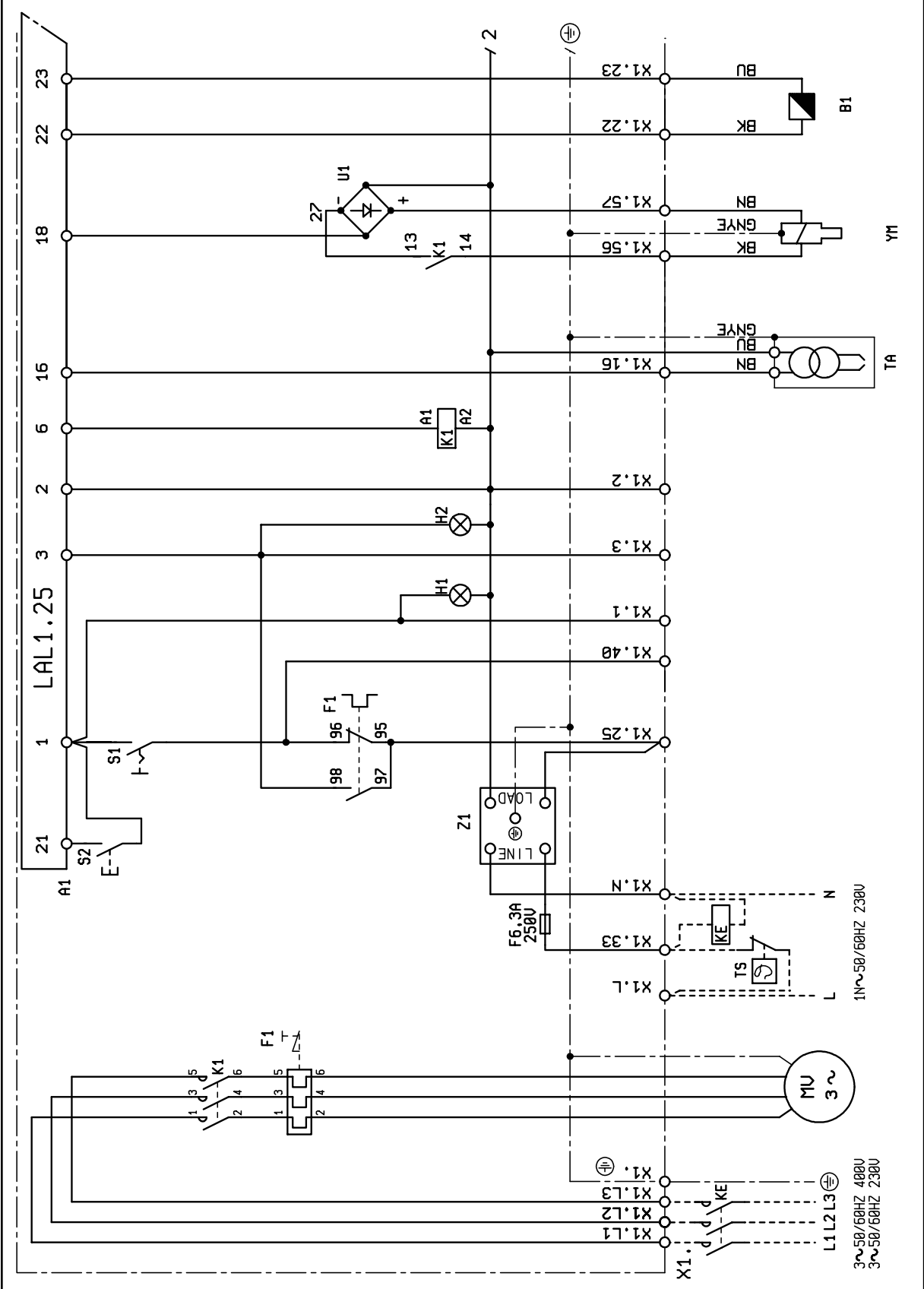
Плотность диз. топлива = 0,820 / 0,830 PCI = 10150

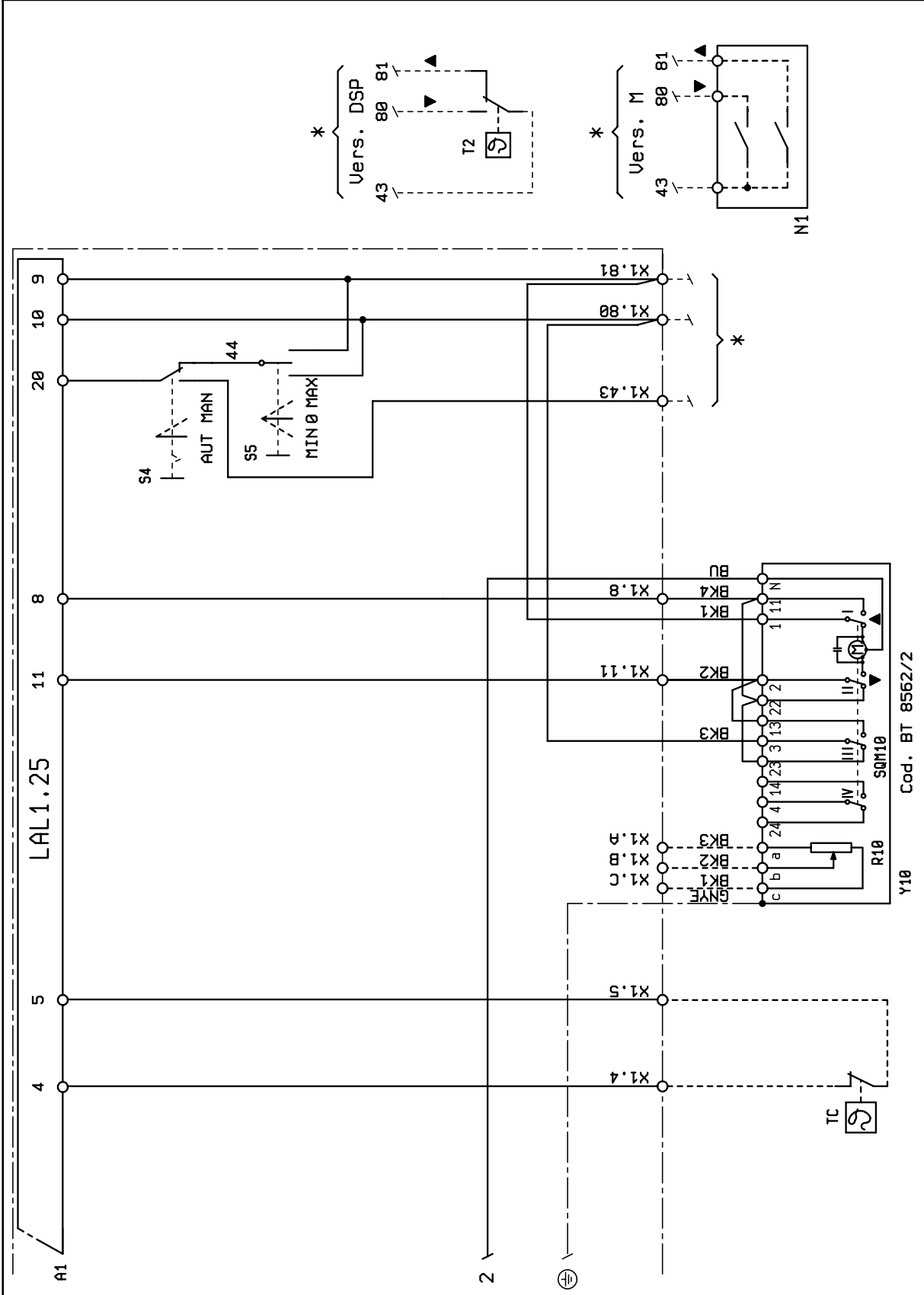
Плотность специального = 0,900 PCI = 9920

Плотность домашнего (3,5°E) = 0,940 PCI = 9700

Плотность густого (7,9°E) = 0,970 / 0,980 PCI = 9650

PCI = Низшая Теплота Сгорания





Cod. BT 8562/2
 Y10

SIGLA	GB	SP	RU
A1	CONTROL BOX	DISPOSITIVO	БЛОК УПРАВЛЕНИЯ
B1	PHOTORESISTANCE / IONISATIO-NELECTRODE	FOTORESISTENCIA / ELETTRODO IONIZACION	ФОТОРЕЗИСТОР/ЭЛЕКТРОД ИОНИЗАЦИИ
F1	THERMAL RELAY	RELE TERMICO IMPULSOR DE LA BOMBA	ТЕРМОРЕЛЕ
H1	OPERATION LIGHT	LUZ INDICADORA DE FUNZIONAMIENTO	КОНТРОЛЬНАЯ ЛАМПОЧКА ФУНКЦ-Я
H2	LOCK-OUT SIGNAL LAMP	LUZ INDICADORA DE DESBLOQUEO	КОНТР. ЛАМПОЧКА БЛОКИРОВКИ
K1	MOTOR RELAY	MOTOR RELAIS	РЕЛЕ ДВИГАТЕЛЯ
KE	EXTERNAL CONTACTOR	CONTACTOR EXTERIOR	ВНЕШНИЙ КОНТАКТОР
MV	MOTOR	MOTOR IMPULSOR	ДВИГАТЕЛЬ
N1	REGULATEUR ELECTRONIQUE	REGULADOR ELECTRONICO	ЭЛЕКТРОННЫЙ РЕГУЛЯТОР
R10	POTENTIOMETER	POTENZIOMETRO	ПОТЕНЦИОМЕТР
S1	ON-OFF SWITCH	INTERRUPTOR ENCENDIDO-APAGADO	ВЫКЛЮЧАТЕЛЬ ПУСК-ОСТАНОВ
S2	RE-SET PUSH BUTTON	PULSADOR DE DESBLOQUEO	КНОПКА ДЕБЛОКИРОВКИ
S4	AUT-MAN SELECTOR	CONMUTADOR AUTOMATICO-MANUAL	ПЕРЕКЛЮЧАТЕЛЬ АВТ.-РУЧН.
S5	MIN-MAX COMMUTATOR	CONMUTADOR MIN-MAX	ТУМБЛЕР МИН-МАКС
T2	2ND STAGE THERMOSTAT	TERMOSTATO 2 ETAPA	ТЕРМОСТАТ 2 СТУПЕНЬ
TA	IGNITION TRANSFORMER	TRANSFORMADOR	ТРАНСФОРМАТОР РОЗЖИГА
TC	BOILER THERMOSTAT	TERMOSTATO CALDERA	ТЕРМОСТАТ КОТЛА
TS	SAFETY THERMOSTAT	TERMOSTATO DE SEGURIDAD	ТЕРМОСТАТ БЕЗОПАСНОСТИ
U1	RECTIFIER BRIDGE	PUENTE RECTIFICADOR	ПЕРЕМЫЧКА
X1	BURNER TERMINAL	REGLETA DE BORNES DEL QUEMADOR	КЛЕММНИК ГОРЕЛКИ
Y M	ELECTROMAGNET	PRESOSTATO DE MAX	ЭЛЕКТРОМАГНИТ
Y10	AIR SERVOMOTOR	SERVOMOTOR AIRE	ВОЗДУШНЫЙ СЕРВОПРИВОД
Z1	FILTER	FILTRO	ФИЛЬТР

DIN / IEC	GB	ES	RU
GNYE	GREEN / YELLOW	VERDE / AMARILLO	ЗЕЛЁНЫЙ/ЖЁЛТЫЙ
BU	BLUE	AZUL	СИНИЙ
BN	BROWN	MARRÓN	КОРИЧНЕВЫЙ
BK	BLACK	NEGRO	ЧЁРНЫЙ
BK*	BLACK WIRE WITH INPRINT	CONDUCTOR NEGRO CON IMPRESIÓN	ЧЕРНЫЙ РАЗЪЁМ С НАДПЕЧАТКОЙ



Baltur S.p.A.
Via Ferrarese, 10
44042 Cento (Fe) - Italy
Tel. +39 051-6843711
Fax: +39 051-6857527/28
www.baltur.it
info@baltur.it

- Настоящий каталог индикативен. Завод-изготовитель оставляет за собой право как по модификации технических данных, так и всего, №указанного в каталоге.