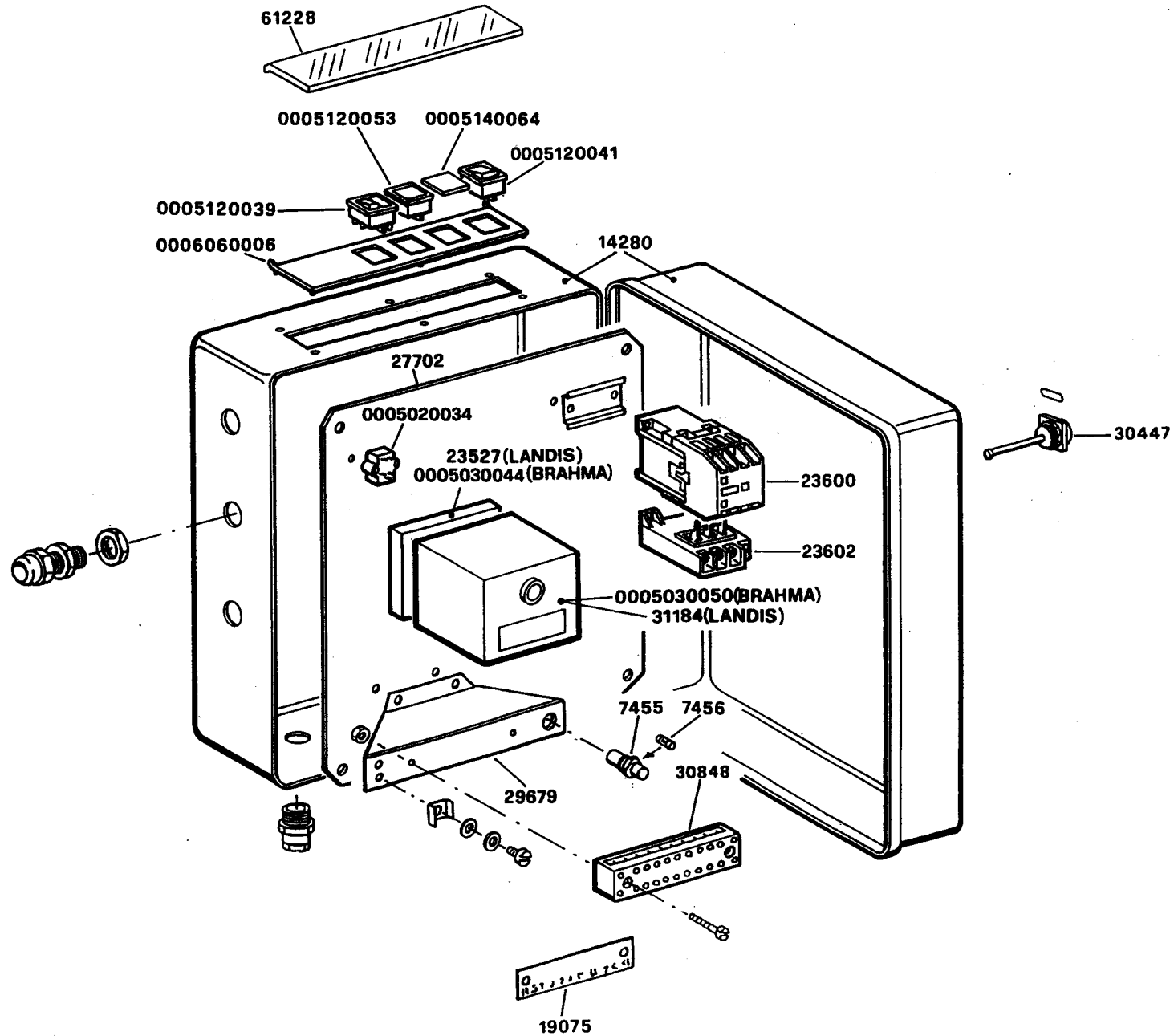


APPARECCHIATURA - CONTROL PANEL - APPAREILLAGE ELECTRIQUE - SCHALTGERAETE



Cod. 0002991502 Rev.1
Data 24-02-2000 dis. Balboni