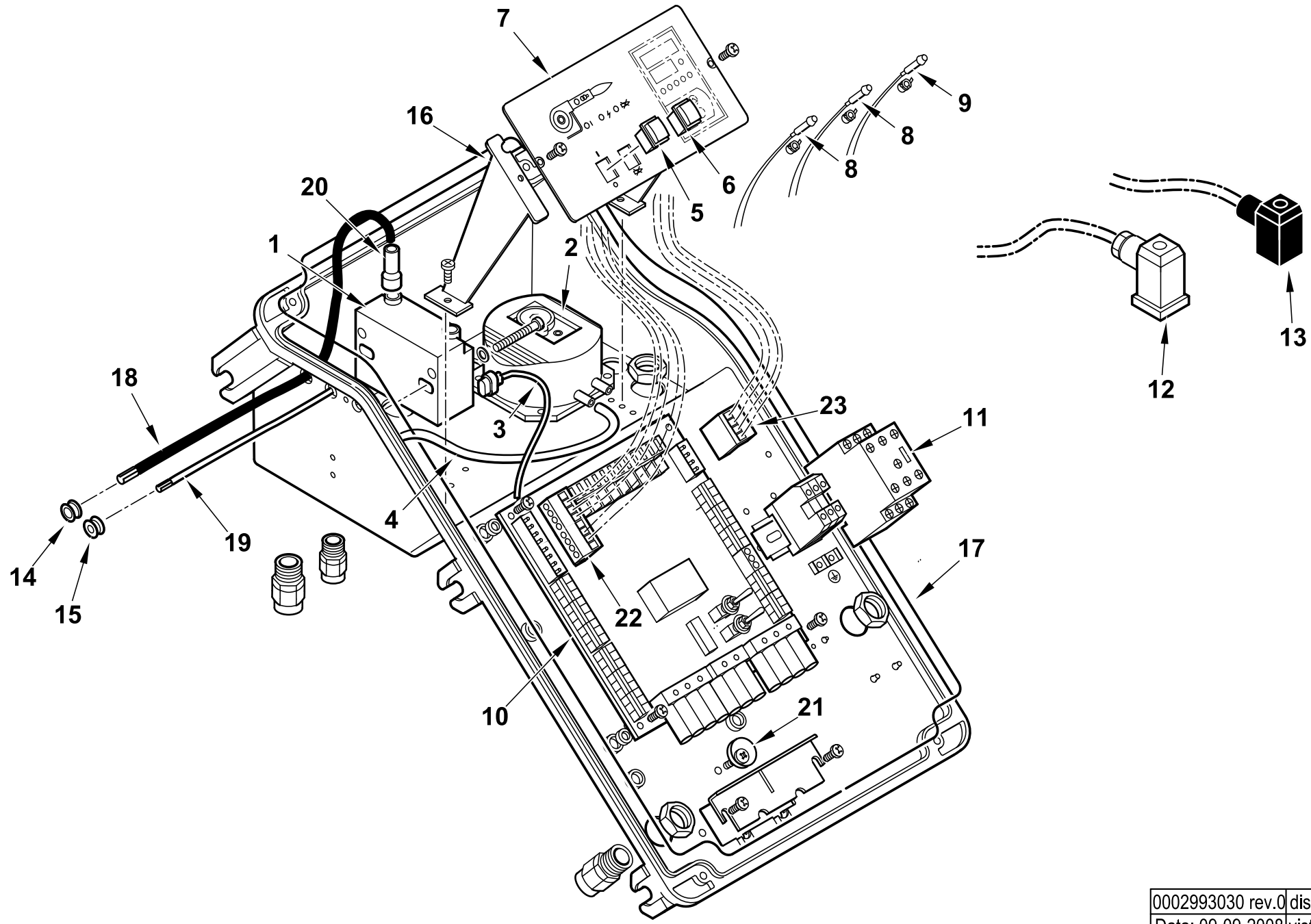


17520015 TBG 80 LX PN-V 50Hz

Rif.	Codice	Descrizione
1	0024020013	DIFFUSORE TBG 80LX
2	0024020002	AS.CANNOTTO TBG 85
3	0024030003	POLMONE CERNIERA TBG-TBL
4	0024010010	PERNO CERNIERA 15X180
5	0024030017	GUARNIZIONE PIANA RACCORDO TBG
6	0005180077	GUARNIZIONE OR 4312
7	0024030005	FLANGIA ATTACCO RAMPA GAS 2"
8	31483	PRESA PRESSIONE 1/8" CON.
9	0024020005	VENTOLA D.355X50 TBG 85
10	0030010574	GUARNIZIONE ELETTRODO IONIZ.MC30
11	0024010027	NIPPLO PRELIEVO ARIA TBG
12	8024030011	COPERCHIO QUADRO ELETTRICO TBG-L
13	0005060037	SOPPRESSORE A FILO 5000 OHM AT
14	0024030013	COPERCHIO PLASTICA TRASP. TBG-TBL
15	0024010017	GUARNIZIONE COPERCHIO TRASP. TBG
16	0005030202	APPARECCHIATURA LANDIS LME 22.233A2
17	0005030216	INVERTER ACS150-01E-06A7-2
18	5449	MOTORE TRIFASE KW1,1 230-400/50
19	0024010049	AS.QUADRO ELETTRICO TBG PN-V
20	0024020012	DISCO FRESATO 142X43 I75 TBG
21	0024020009	UGELLO MISCELATORE TBG 85
22	0024020014	RIDUZIONE MISCEL.RE TBG80LX
23	34929	STAFFA SOPPORTO ELET.DI I73-F5
24	0010060090	STAFFA SOP.TO ELET.DI I73-M5 F
25	0024010015	IONIZZATORE TBG 85
26	0024020015	ELETTRODO TBG 80LX
27	0005180076	GUARNIZIONE OR 3256
28	0024020019	GUARNIZIONE CANNOTTO TBG85-210
30	0024030020	VITE FISSAGGIO RACCORDO TBG
31	0024020006	MISCELATORE TBG 85
32	0024020008	TUBO MANDATA GAS TBG 85
33	0024010020	TIRANTE CON SNODI M6 L.246

Esploso 0002993049 Rev.0

Rif.	Codice	Descrizione
34	0024030004	RACCORDO MANDATA GAS TBG
35	0024010009	LEVA REGOLAZIONE TESTA TBG-TBL
36	0024010008	SETTORE GRADUATO REGOLAZIONE TESTA
37	0024010011	ANELLO CONVOGLIATORE ARIA 289X158
38	23839	GUARNIZIONE OR 3125
39	0020020030	VETRINO 37X3 SPARK30
40	0005040226	MOTORINO LANDIS SQN72.6A4A20 BT
41	0024030024	PERNO FARFALLA TBG SQN72
42	0024010012	FARFALLA TBG-TBL
43	54056	BOCCOLA BRONZO 20X14X12X1
44	54200	INDICE REGOLAZIONE ARIA
45	0024010013	PROTEZIONE CONVOGLIATORE TBG
46	8024030022	SEMIFLANGIA ATT.BRUC. TBG 85
47	0024020004	CORDONE FIBRA DI VETRO 8X8X590
48	0024020003	GUARN.NE FLANGIA AT.CO TBG 85
49	17639	PRIGIONIERO M12X63
50	0005130051	CONNETTORE 7POLI MASCH.
51	0005130043	CONNETTORE 4POLI MASCH.
52	37960	STAFFA SOP.TO ELET.DI I93-F5
53	19424	ISOLATORE X ELETTRODO D14X5,5
54	28078	DISTANZIALE VENTOLA 19X30X3
55	0024030022	SEMIFLANGIA ATT.BRUC. TBG 85PN
56	0024030032	TUBINO PRESSIONE ARIA TBG 120PN
57	0005150110	RACCORDO GOMITO SNOD. 1/8" D=8
60	0010060086	TUBINO PRESSIONE CAMERA L=580
61	0005140500	CAVO 4X1 L=1250 ALIM. MOTORE
62	4976	GUARNIZIONE OR 130 NITRILE
63	0024010042	COPERCHIO SCATOLA INVERTER TBG
64	0024010041	SCATOLA INVERTER TBG
65	0005140505	CAVO CON RESISTENZA 1200 OHM
66	0005040124	POTENZIOMETRO LAN. ASZ12.30



0002993030 rev.0 dis. Balboni
Data: 09-09-2008 visto: Gilli C.

