

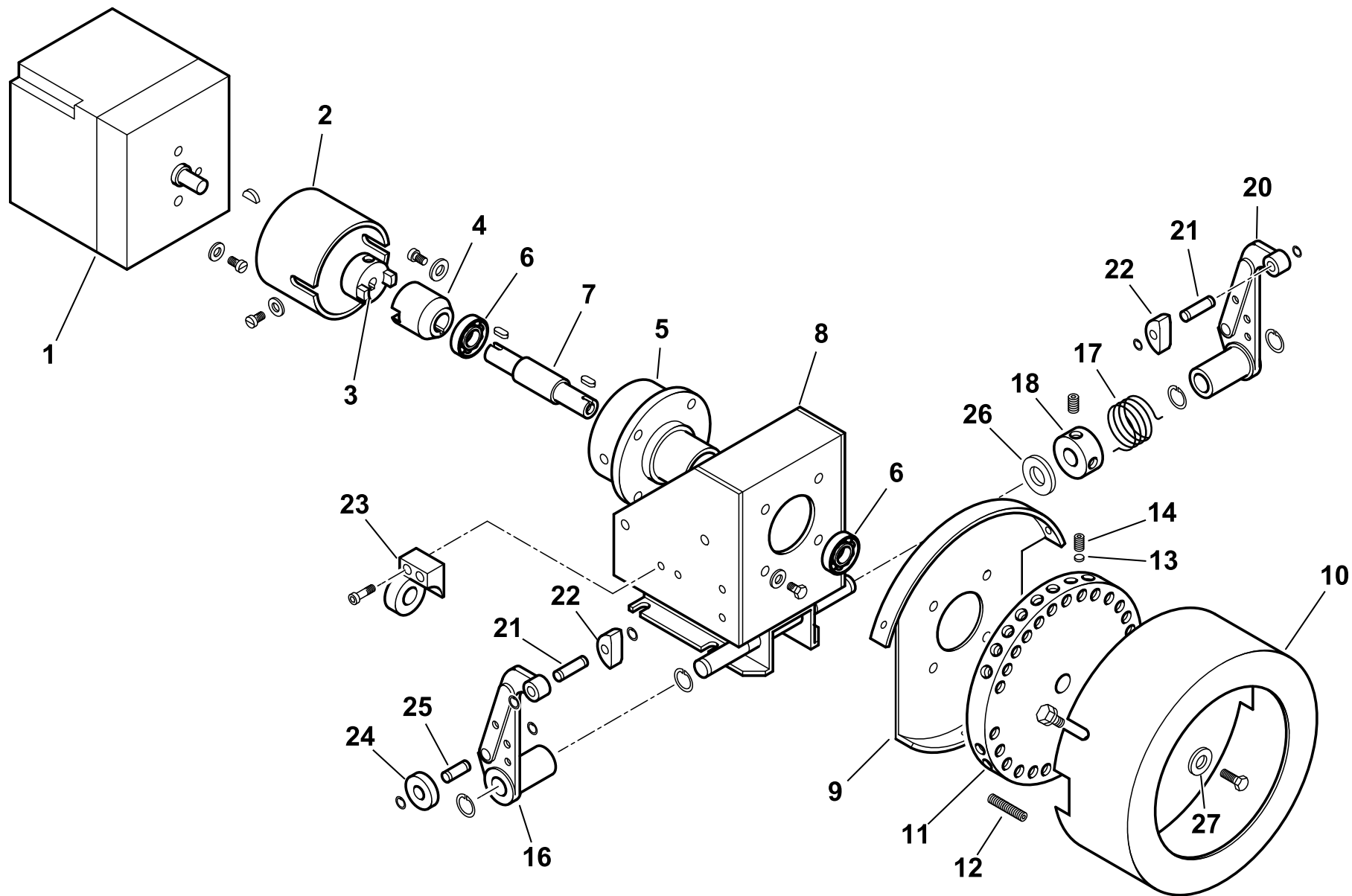
2620010**BT 120 DSPN 50Hz**

Rif.	Codice	Descrizione
1	15856	FLANGIA
2	15853	GUARN.NE FLANGIA 315X216
3	15854	COLLARE ELASTICO 191X85
4	18790	PRIGIONIERO M16X115
5	37902	DIFFUSORE 120 MAG.
6	15875	AS.CANNOTTO BT120
7	18476	NOTTOLINO REG. DIF.RE 46XM8
8	27633	MORSETTO
9	27655	SOP.TO GRUPPO MAGNETE
10	37904	PERNO
11	37905	DISCO FRESATO 165X40 I130
12	27622	RESISTENZA 60W
13	4143	ANELLO
14	4144	SPESSORE 71 X 41
15	4145	VETRINO 49X2
16	4146	GUARNIZIONE
17	18722	NIPPLO PRES.TO 1/4"X48
19	0005040134	PRESSOSTATO KROMS. DG 6U-5
20	30864	FOTO LANDIS QRB3
21	15994	TRASF.RE 12KV-30MA 230/50
22	30223	CAVO A.T. 1 MMQ D.7
23	30103	MOTORE TRIF. KW2,2 230-400/50
25	35687	SPESSORE 24X40X3
26	37930	VENTOLA D.365X213X27 BT120
27	28909	PIATTELLO FISS.GIO VENTOLA D24
28	15842	ANELLO CONV.RE ARIA 390X205
29	56081	FARFALLA
30	0011030059	PERNO FARFALLA BGN150 SAD1,5
31	54056	BOCCOLA IGLIDUR-G 20X14X12X1
32	16301	LEVA
33	41516	ASTA REG.NE M8X370
34	19555	ARTICOLAZIONE

esploso **0002991627 Rev.3**

Rif.	Codice	Descrizione
35	18695	ARTICOL.NE ROTULA M8
36	37900	GRUPPO POLVERIZZATORE
37	37917	PROTEZIONE GPM L605 SUP.
38	37918	PROTEZIONE INFERIORE
39	27778	ELETTRODO G.P. MAGNETE SN
40	27779	ELETTRODO DESTRO
41	37920	PROLUNGA
42	18115	ATTACCO
43	19424	ISOLATORE X ELETTRODO D14X5,5
44	34459	STAFFA
45	61299	PIASTRINA
46	0005060037	SOPPRESSORE A FILO 5000 OHM
47	16251	ASSIEME MODULATORE
49	32753	STAFFA
50	16320	VALVOLA REGOLAZIONE 1/2" X 3/8"
52	23076	RACCORDO WOSS D.15 - 1/2"
53	23075	RACCORDO WOSS D.15 - 1/2" GOMITO
54	57075	GUAINA
55	23240	TERMOSTATO 7P2 70-130°C
56	37942	TUBO RIT.NO VR-P BT120MN-M
57	37941	TUBO
58	37939	TUBO MAN.TA S-GP BT120MNM-D
59	37943	TUBO MAN.TA P-S BT120MN-M
60	23077	RACCORDO
61	57058	RACCORDO
62	27677	AT.CO TUBO FLEX 1"1/4 GOM.
63	27663	AT.CO TUBO FLEX 1"1/4 3VIE
64	23074	RACCORDO WOSS D.15 GOMITO
65	23832	DADO
66	23825	OGIVA
67	0005070456	TUBOFLEX 1"1/4X1500 MD/FD
69	30855	FILTRO 1"1/4
70	41580	VITE CENTRAGGIO H19XM8

16251- GRUPPO MODULATORE - MODULATING SYSTEM - SYSTEME DE MODULATION - MODULATIONSSYSTEM



0002991923rev.2	dis. Balboni
Data:10-10-2005	visto:Gilli C.

TAV.A24

16251

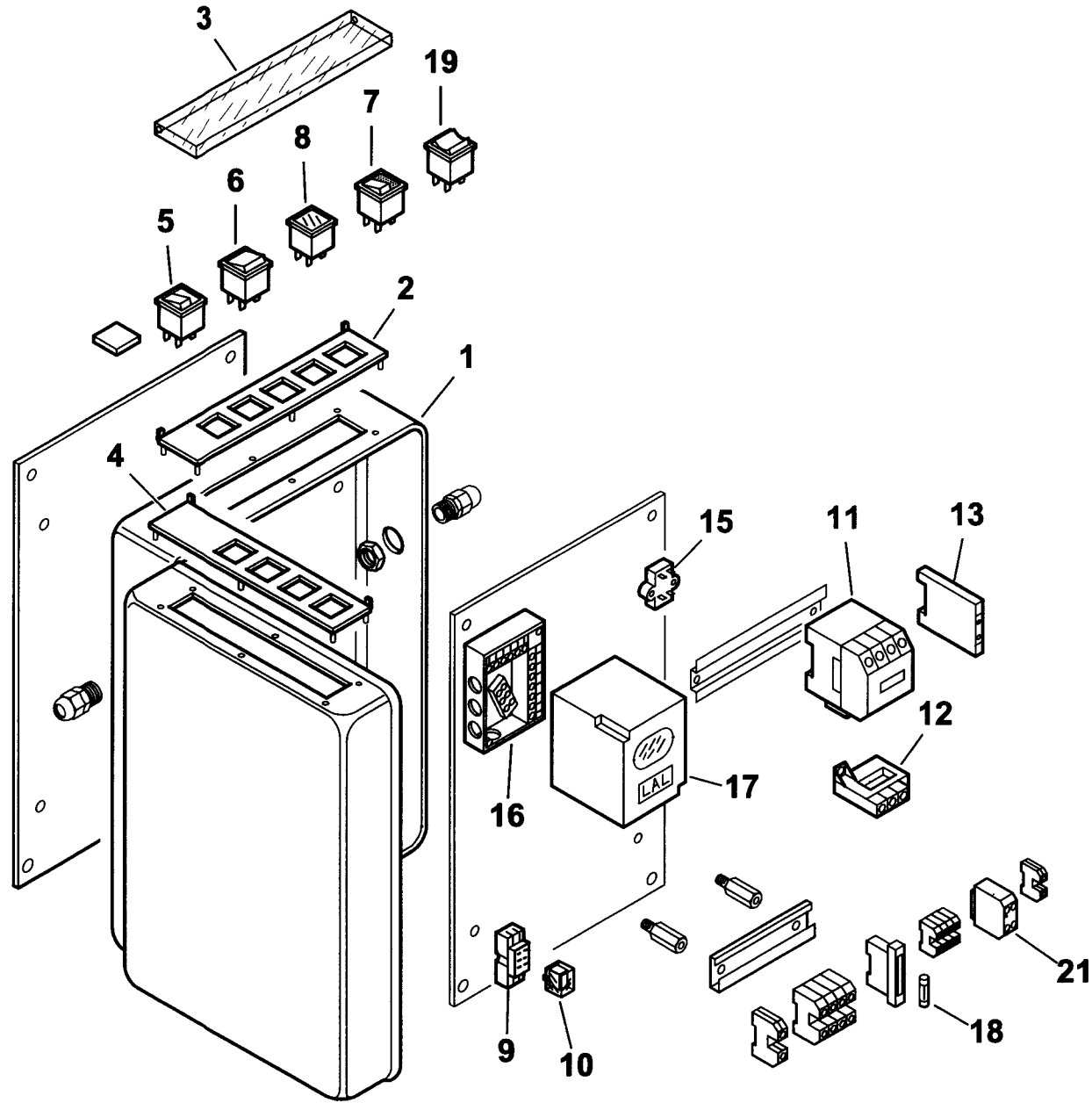
AS.MODULATORE LANDIS BT

esploso 0002991923 rev.2

Rif.	Codice	Descrizione
1	31071	MOTORINO LANDIS SQM10.16502
2	16261	SOPPORTO MOT.NO MODUTROL
3	16260	GIUNTO MASCHIO
4	16259	GIUNTO FEMMINA
5	16258	SOP.TO CUSCINETTI MODUL.
6	30257	CUSCINETTO 15-35-11
7	16257	PERNO CENTRALE MODUTROL
8	16255	SOPPORTO MODUTROL
9	16254	SOPPORTO COPERCHIO MODUT
10	16253	COPERCHIO PULEGGIA
11	16256	PULEGGIA SUPPORTO VITI
12	16315	VITE PER PULEGGIA 8X40
13	16282	PIATTELLINO PER VITE MODUL.
14	5488	VITE 10X10
16	18795	LEVA DESTRA
17	33823	MOLLA SINISTRA 36X24
18	33979	BOCCOLA CARICAMENTO MOLLA 20X39
20	18796	LEVA SINISTRA
21	18802	ALBERINO X TASTATORE L=36
22	18797	TASTATORE 15X15
23	16270	SUPPORTO VALVOLA REGOLATRICE
24	18805	NOTTOLINO 25X8
25	18803	ALBERINO 26X8
26	16220	RONDELLA 15,5X30X1,5
27	16312	PIATTELLINO PER PULEGGIA

Rif.	Codice	Descrizione

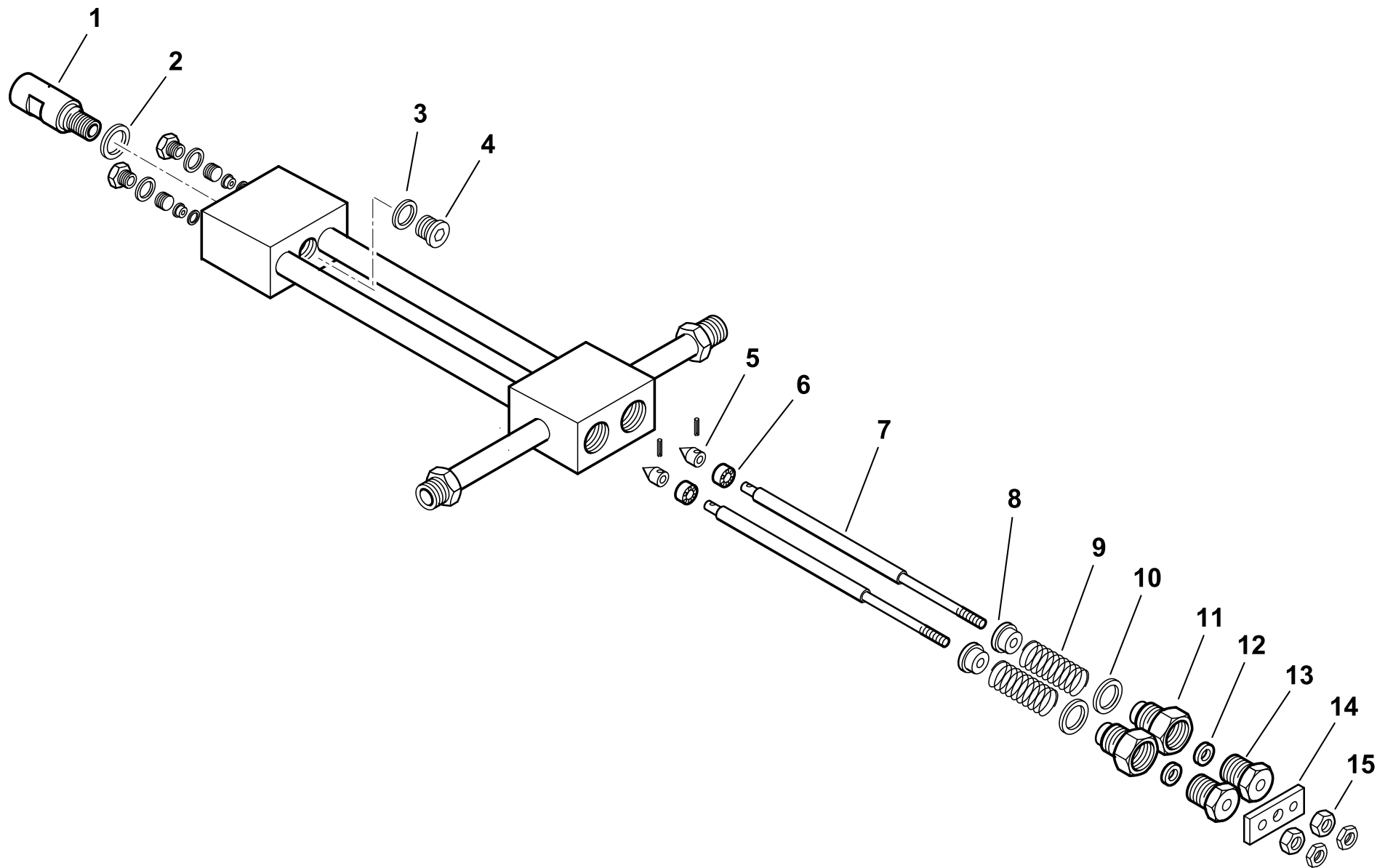
900101 -QUADRO ELETTRICO - CONTROL PANEL - CUADRO ELECTRICO - APPAREILLAGE ELECTRIQUE - SCHALTGERAETE



0002991614 rev.2	dis.Balboni
Data: 04-11-2004	visto:Gilli C.

TAV.C194

37900- GRUPPO POLVERIZZATORE - NOZZLE ASSEMBLY - LIGNE GICLEUR - DUESENGESTAENGE



0002990226rev.2	dis.Balboni
Data: 02-02-2004	visto:Gilli C.

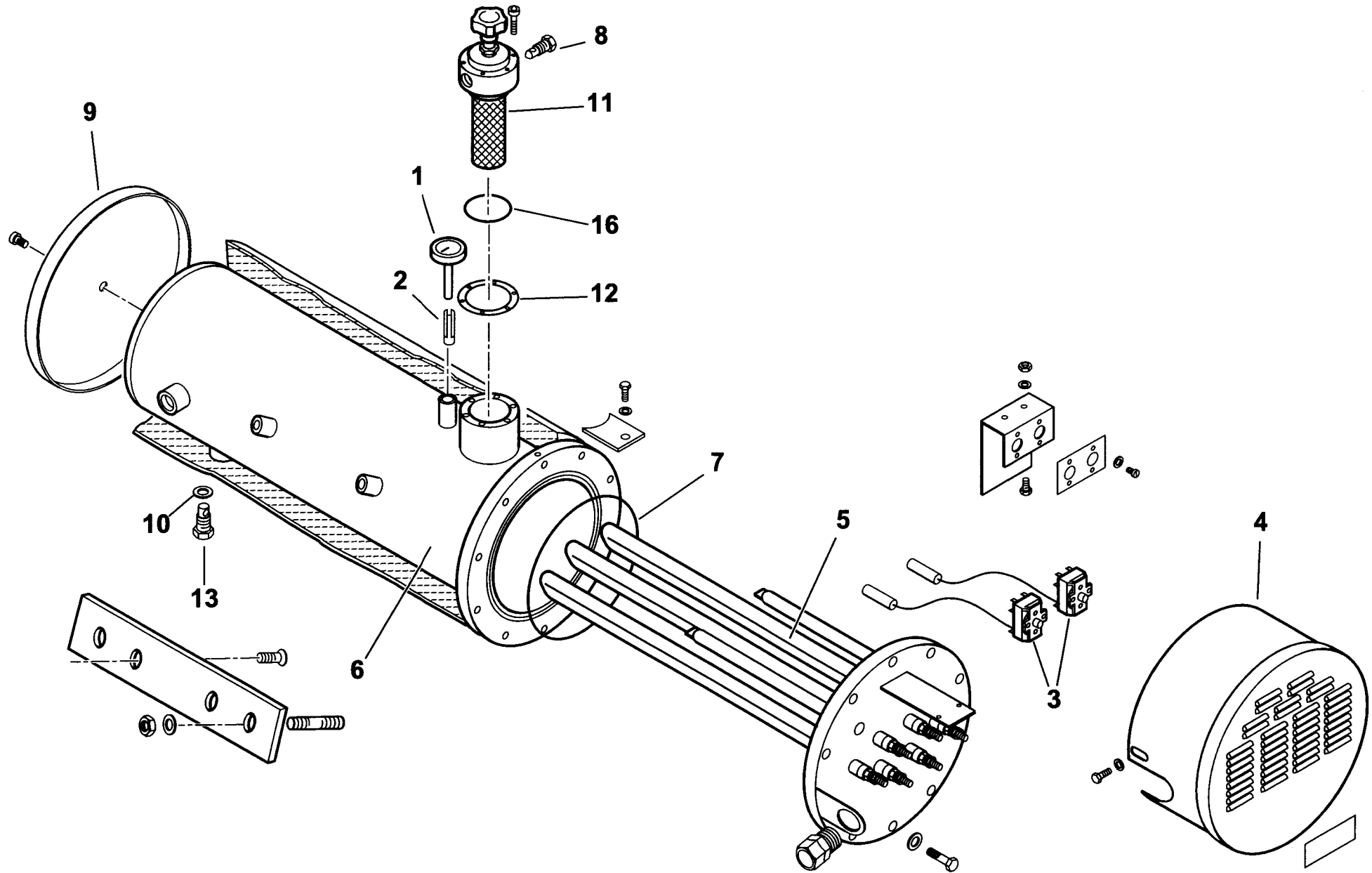
TAV.D44

37900 Assieme gruppo pulverizzatore L610esploso **0002990226 rev.2**

Rif.	Codice	Descrizione
1	27611	BOCCHETTONE PORTAUGELLO
2	23066	RONDELLA RAME 20,2X25X1
3	23064	RONDELLA RAME 14,2X19X1
4	23067	TAPPO
5	27631	SPILLO
6	27614	PISTONE
7	37894	AS.ASTA APERTURA GPM L 633
8	27621	NOTTOLINO
9	19420	MOLLA
10	23065	RONDELLA RAME 25,2X30X1
11	27626	BOCCHETTONE
12	23093	GUARNIZIONE LABBRO UM186 VITON
13	27623	BOCCHETTONE
14	27628	PIASTRINA
15	27625	DADO PER ASTA M6 GPM

Rif.	Codice	Descrizione

900231 - SERBATOIO PRERISCALDATORE COIBENTATO - INSULATED PREHEATER TANK



0002992178 rev.1 dis. Balboni
Data: 15-10-2004 visto: Gilli C.

TAV.E56

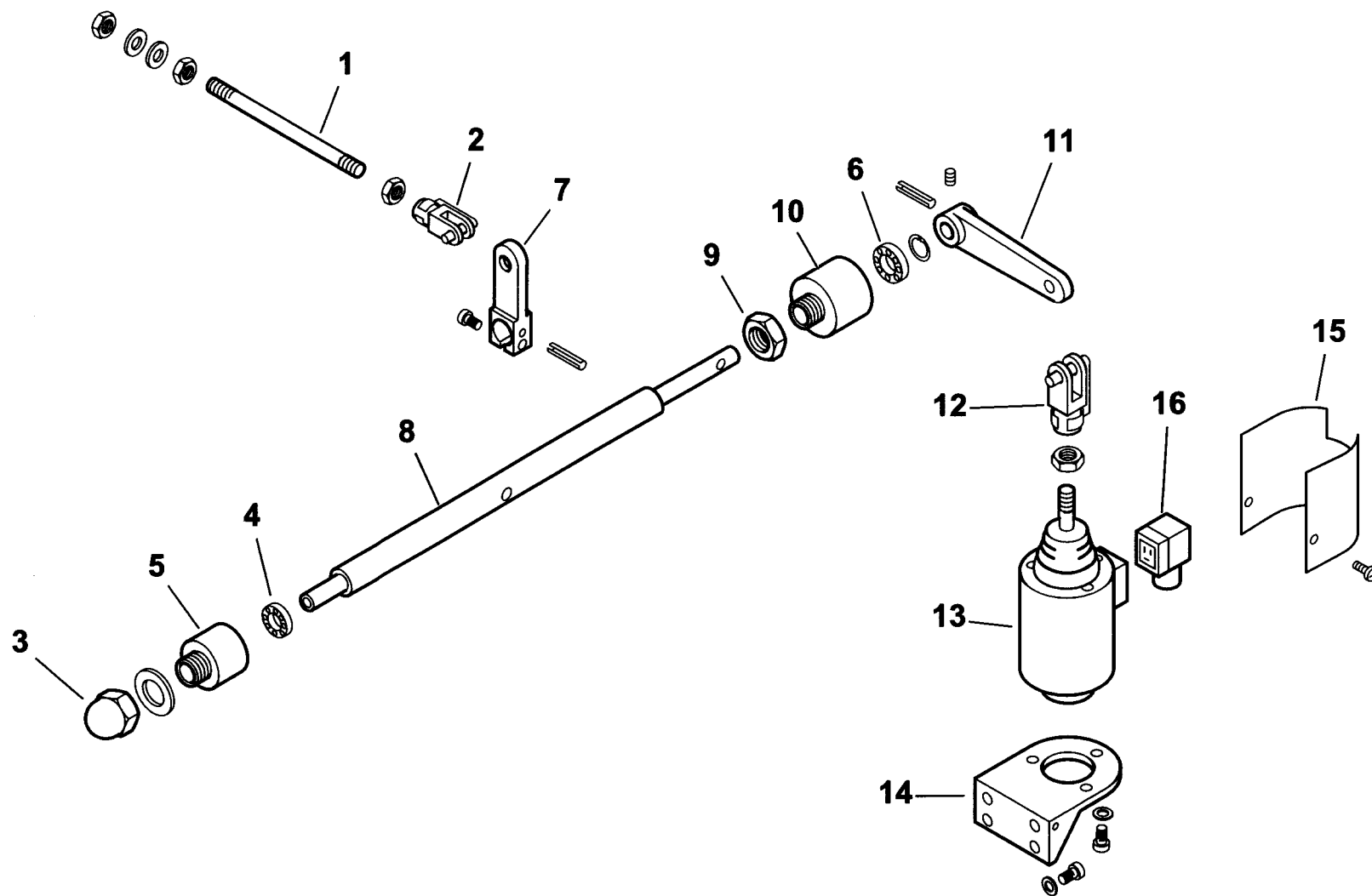
900231**Serbatoio preriscaldatore coibentato 120/D**

Rif.	Codice	Descrizione
1	426	TERMOMETRO D52 L50 350°C
2	417	FRIZIONE
3	31308	TERMOSTATO TR2 50-230 SERB.
4	37870	COPRITERMOSTATI
5	37847	RESISTENZA 10500W
6	37988	CORPO SERBATOIO
7	31334	GUARNIZIONE OR 4625 VITON
8	14628	TAPPO 1/4"
9	37909	FONDELLO
10	18257	RONDELLA
11	19438	FILTRO AUTOPULENTE
12	19434	GUARNIZIONE FILTRO 89X60X2
13	27568	TAPPO 1/2"
16	0005180054	GUARNIZIONE OR2225

esploso **0002992178 rev.1**

Rif.	Codice	Descrizione

900044-GRUPPO MAGNETE - MAGNET GROUP - GROUPE MAGNETO - MAGNETMASCHINENSATZ



0002992174 rev.0	dis.Balboni
Data: 15-05-2001	visto:Gilli C.

TAV.G6

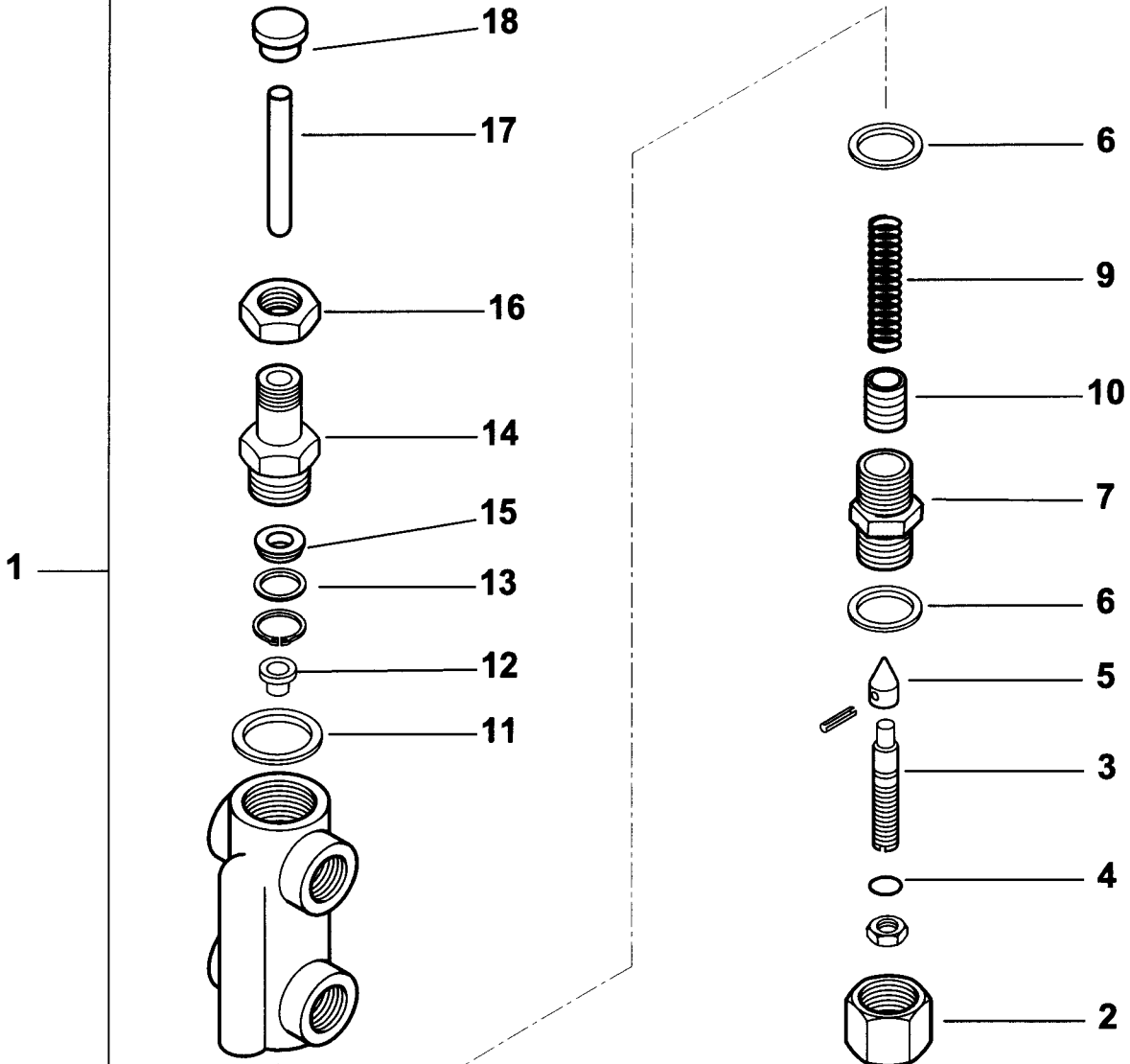
900044**Gruppo magneti 120**

Rif.	Codice	Descrizione
1	37901	ASTA COL.TO MAGNETE 120 L230
2	30543	FORCELLA M8 CON CLIPS UNI1676
3	23056	DADO CIECO M12 UNI5721/Z
4	23055	CUSCINETTO 8-22-7
5	27635	SOP.TO CUSCINETTO D20
6	23054	CUSCINETTO 12-28-8 SKF6001-2Z
7	27645	LEVA APERTURA GRUPPO 75-120
8	37903	PERNO SOP.TO LEVA 120
9	27637	DADO PER SOP.TO CUSCINETTO
10	27636	SOP.TO CUSCINETTO D28
11	27646	LEVA PER MAGNETE 75-120
12	27634	FORCELLA PER MAGNETE M12
13	0005250067	ELETTROMAGNETE 230V CA 200V CC
14	33265	SOP.TO MAGNETE 120-350
15	33266	PROTEZIONE MAGNETE
16	30761	CONNETTORE MPM 3POLI NERO PG9

esploso 0002992174 rev.0

Rif.	Codice	Descrizione

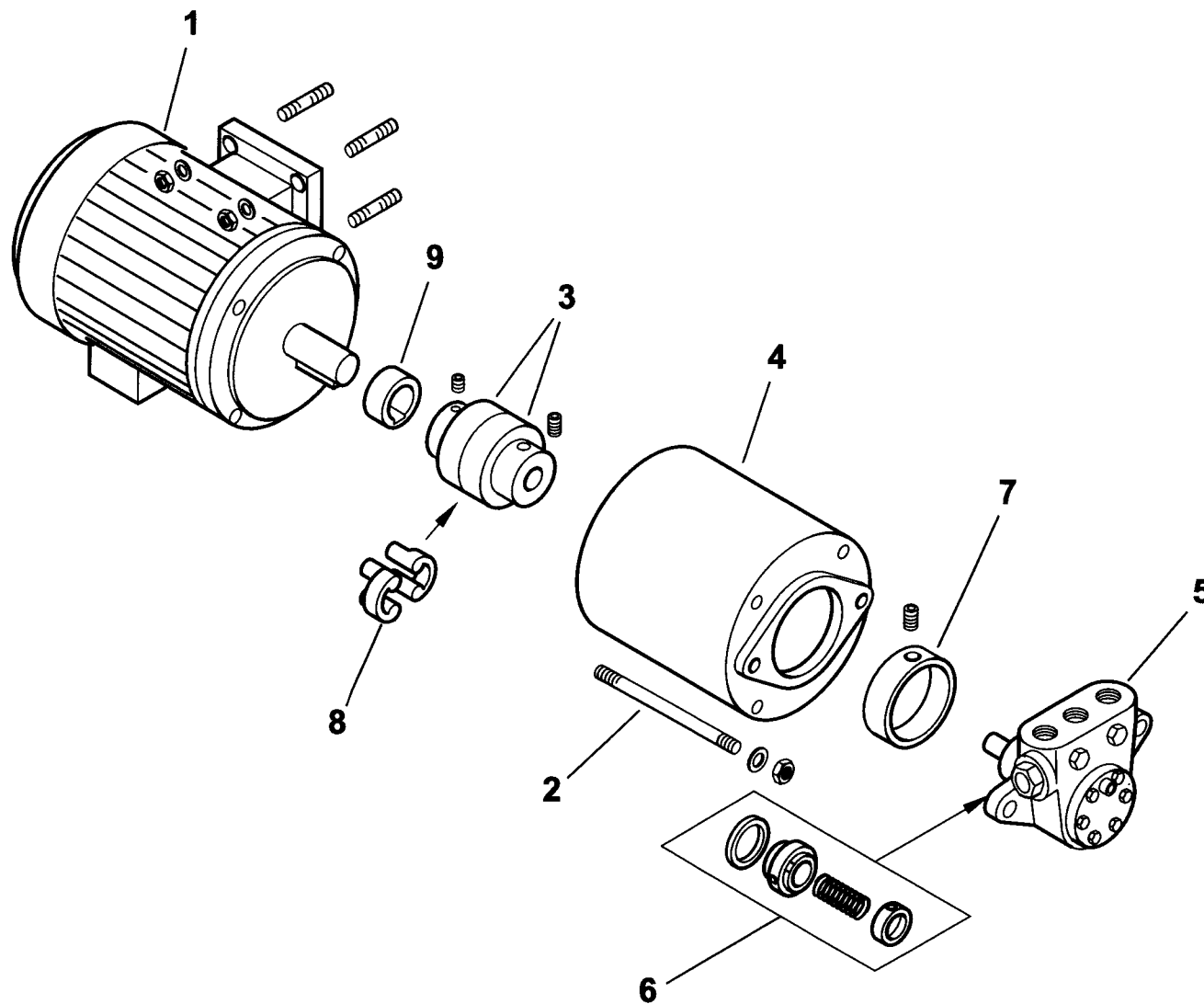
16320 - VALVOLA REGOLATRICE di PRESSIONE - PRESSURE REGULATING VALVE - REGULADOR de PRESION



0002990859rev.2	dis. Balboni
Data:14-02-2001	visto: Gilli C.

TAV.H6

901211 - GRUPPO MOTORE POMPA - PUMP MOTOR GROUP - GRUPO MOTOR BOMBA (kW1,1 -50Hz)



0002992545 rev.0	dis. Balboni
Data: 04-11-2004	visto: Gilli C.

TAV.L71

901211**Gruppo motore-pompa kW 1,1-450-50Hz**esploso **0002992545 rev.0**

Rif.	Codice	Descrizione
1	30831	MOTORE kW 1,1 - 50Hz
2	18708	TIRANTE
3	36823	GIUNTO
4	39105	SOPPORTO
5	0005060022	POMPA 450
6	95519	ANELLI DI TENUTA
7	36824	RIDUZIONE
8	17886	PARASTRAPPO
9	38595	DISTANZIALE

Rif.	Codice	Descrizione