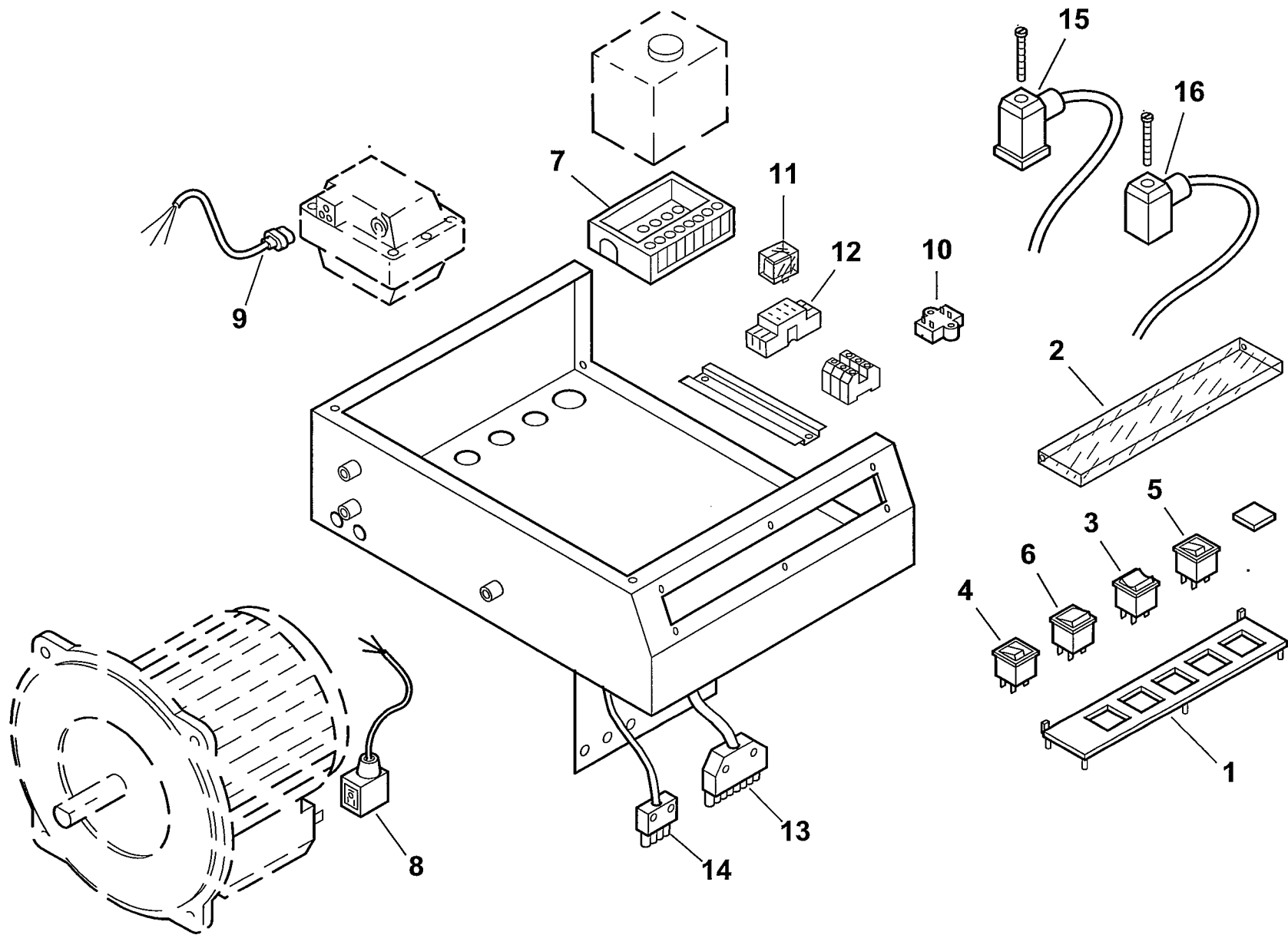


0020020119-QUADRO ELETTRICO - CONTROL PANEL - CUADRO ELECTRICO - APPAREILLAGE ELECTRIQUE - SCHALTGERAETE



0002992218 rev.1 dis. Balboni
Data: 05-05-2005 visto: Gilli C.

TAV.C271

