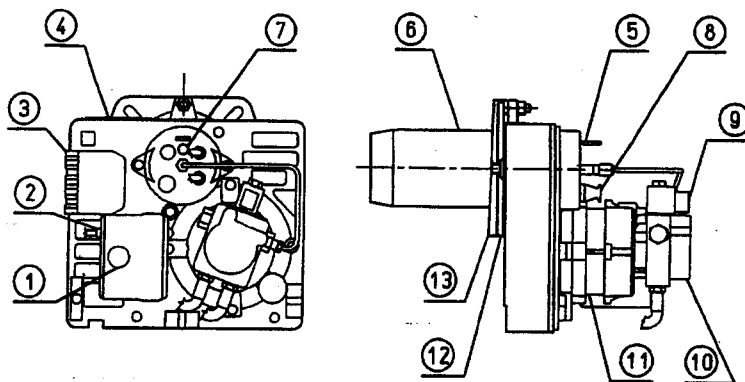




ИНСТРУКЦИИ ПО ГОРЕЛКАМ МОДЕЛИ WSO-4P

- Внимательно прочитать инструкции перед запуском в эксплуатацию горелки и перед её техническим обслуживанием.
 - Работы с горелкой и оборудованием должны проводиться исключительно квалифицированным персоналом.
 - Перед началом работ электрическое питание установки должно быть отключенным.
 - Неправильное проведение работ может привести к опасным авариям.
-
- ♦ Не разрешается пользоваться другими видами топлива, кроме указанных в настоящих инструкциях. В противном случае могут быть повреждены насос, форсунка и прочие части горелки.

ХАРАКТЕРИСТИКИ



- 1) Прибор LANDIS LOA
- 2) Трансформатор ВРАТМА TC2S724 STER
- 3) Коннектор с семью полюсами
- 4) Винт регулировки воздушной заслонки
- 5) Определитель положения диска-головки
- 6) Головка горения
- 7) Винт регулировки диска-головки

- 8) Фотосопротивление
- 9) Электроклапан
- 10) Газолевый насос SUNTEC
- 11) Мотор 230V - 50Hz - 90 W
- 12) Фланец подсоединения горелки
- 13) Изолирующая прокладка

ОПИСАНИЕ

Горелка выполнена из легкого алюминиевого сплава, плоскость вентилятора перпендикулярна оси головки горения. Картер является суппортом для блока горелки и позволяет беспрепятственный доступ ко всем узлам:

- электромотору
- рефлектору вентилятора
- насосу
- преобразователю зажигания
- электроаппаратуре
- головке горения

Головка горения демонтируется не снимая горелку. Горелка покрыта кожухом из пластмассы с вырезом для доступа к аварийной кнопке блокировки - разблокирования.

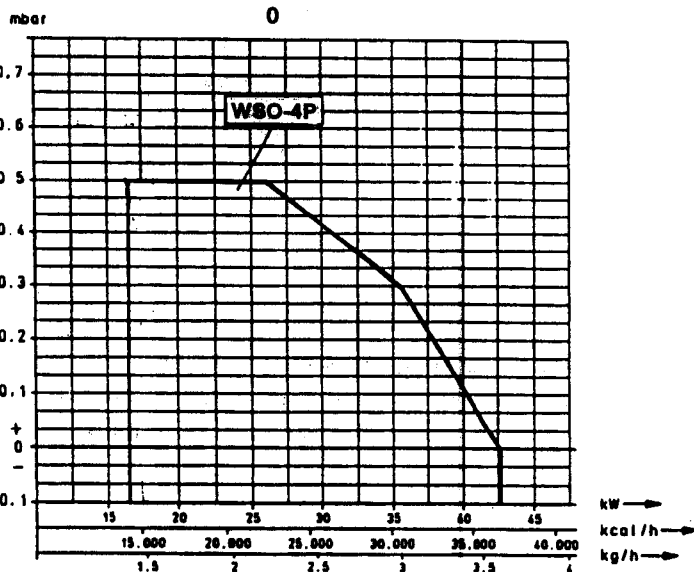
УПАКОВКА

Упаковка содержит:

- ГОРЕЛКУ В КОМПЛЕКТЕ С КОЖУХОМ
- МЕШОЧЕК, СОДЕРЖАЩИЙ:
 - 1 форсунку
 - 4 плоских шайбы М8
 - 1 фланец
 - 2 гибких шланга
 - 1 прокладку
 - 1 диэтопливный фильтр
 - 4 винта М8 х 40
 - 2 ниппеля
 - 1 винт М8 х 25

- ДРУГОЙ МЕШОЧЕК СОДЕРЖИТ:
 - 1 брошюру по эксплуатации и уходу
 - 1 сертификат качества

Габариты упаковки: 280 x 290 x 395



МОДЕЛЬ	МАКС. ВЯЗКОСТЬ ГОРЮЧЕГО	ПОДАЧА ГОРЮЧЕГО		ТЕРМИЧЕСКАЯ МОЩНОСТЬ 1Кг=10200Ккал=11,8кВт		ЭЛЕКТРОПИТАНИЕ	МОТОР	ВЕС	ФУНКЦИОНИРОВАНИЕ
	Диэтопливо °Е при 20°С	Кг/ч	Ккал/ч	кВт	СА - 50Гц				
WSO-4P	1,5	1,4	3,6	14080 36720	16,6 42,7	1-230В	0,09	9	ВКЛ-ВЫКЛ

ИНСТРУКЦИИ:

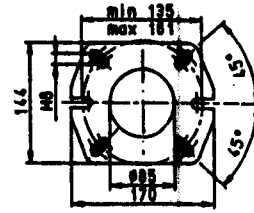
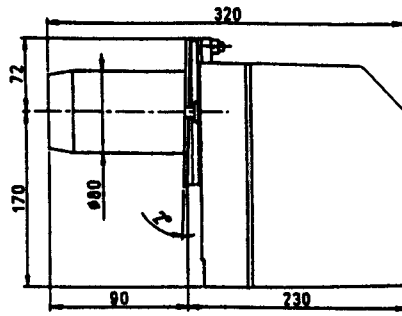
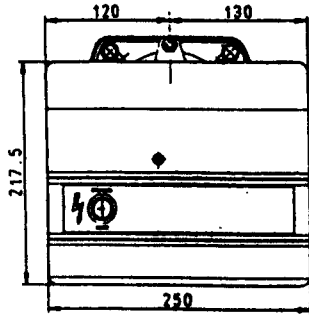
1 - Горелки **WSO-4P** серийно оборудованы неподвижным фланцем и поставляются в комплекте с автоматическим устройством для закрытия доступа воздуха при остановке горелки.

ПРИМ.: Горелки **WSO-4P** могут поставляться на заказ с подвижным фланцем.

2 - Модель **WSO-4P** серийно оснащена устройством для предварительного разогрева диэтоплива.

3 - Горелки модели **WSO** разработаны и сконструированы для их использования как на стандартных котлах, так и на котлах с камерой сгорания под небольшим давлением. Противодавление во время зажигания не должно превышать общее давление вентилятора, равное 50 мм. вод.ст. (5 мбар).

УСТАНОВКА



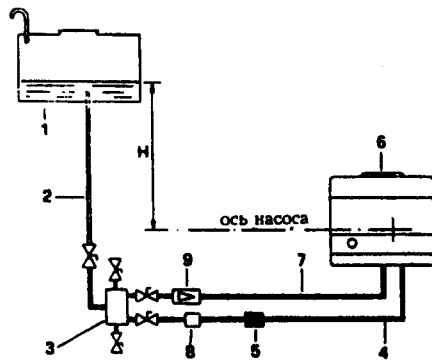
ПРИНАДЛЕЖНОСТИ

1 фланец подсоединения горелки
1 изолирующая прокладка

2 гибких шланга 1/4" x 1/4 x 1000
4 плоских шайбы М8
4 винта ТЕ М8 x 40

1 системный фильтр 3, 8"
1 винт М8 x 25
2 ниппеля 1/4" x 3/8"

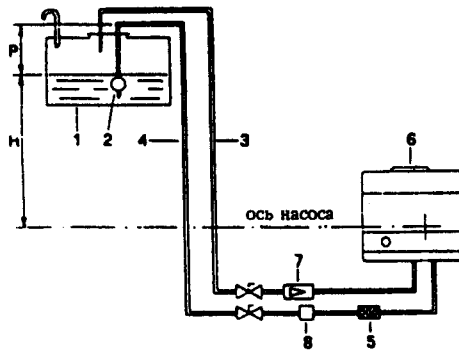
УСТАНОВКА С ГРАВИТАЦИОННОЙ ПОДАЧЕЙ ГОРЮЧЕГО



Н (в метрах)	Общая длина (в метрах)
	Ø 10 мм
1	30
2	35
3	40
4	45

Максимальное давление на всасывании и возврате = 1,5 бар

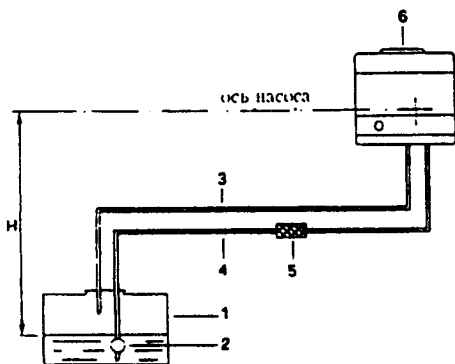
УСТАНОВКА ГРАВИТАЦИОННОЙ ПОДАЧИ ГОРЮЧЕГО



Н (в метрах)	Общая длина (в метрах)
	Ø 10 мм
1	30
2	35
3	40
4	45
P = 3,5 м макс	

Максимальное давление на всасывании и возврате = 1,5 бар

УСТАНОВКА С ПОДАЧЕЙ ГОРЮЧЕГО ПОСРЕДСТВОМ ВСАСЫВАНИЯ



Н (в метрах)	Общая длина (в метрах)	
	Ø 10 мм	Ø 12 мм
0,5	26	54
1	24	47
1,5	18	38
2	14	30
2,5	10	23
3	6	15
3,5	-	7

ПРИМ.: В случае нехватки каких-либо деталей трубопроводов придерживайтесь действующих нормативов.

Н - Разница уровней между минимальным уровнем горючего в баке и осью насоса.
L - Общая длина отдельных участков трубопровода, включая вертикальный участок.
На каждое колено или вентиль вычитать 0,25 м.

ГИДРАВЛИЧЕСКИЕ ПОДСОЕДИНЕНИЯ

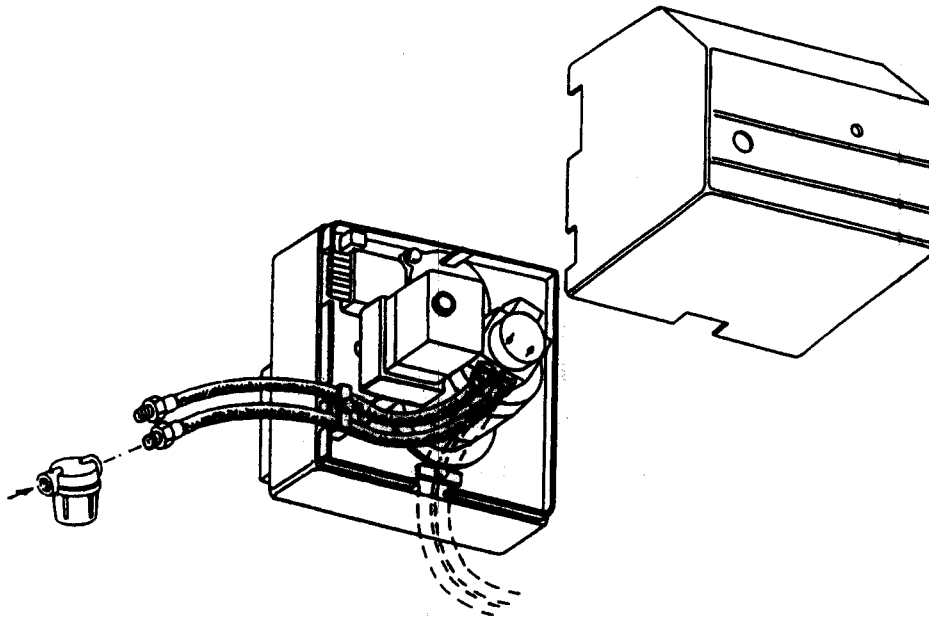
Трубопроводы контура горелки должны быть полностью герметичными, рекомендуется использование труб из меди или стали соответствующего диаметра (см. таблицы и рисунки). На концах топливопровода должны быть установлены перекрывающие вентили. На трубе всасывания за перекрывающим вентилем должен устанавливаться фильтр, к которому подводится гибкий шланг подсоединения с патрубком всасывания насоса горелки. Фильтр, гибкий шланг и соответствующие ниппели для подсоединения находятся в ЗИП. На горелке предусмотрены соответствующие гнезда для подсоединения контрольных приборов (манометра и вакуумметра). Для обеспечения надежного и бесшумного функционирования, падение давления при всасывании не должно превышать 4 м.вод.ст. = 30см. Нг. максимального давления всасывания и возврата в 1,5 бар.

ЭЛЕКТРИЧЕСКИЕ ПОДСОЕДИНЕНИЯ

Электропроводка должна быть соответствующим образом удалена от нагреваемых деталей. Рекомендуется, чтобы все подсоединения осуществлялись гибким электрокабелем. Минимальное сечение проводки - 1,5 мм².

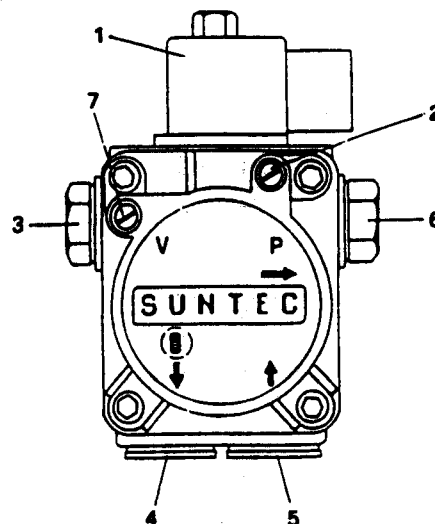
УСТАНОВКА ГИБКИХ ШЛАНГОВ

Два гибких шланга должны быть расположены как указано на рисунке, чтобы обеспечивалось правильное закрытие кожуха, их можно пропустить либо снизу, либо слева по отношению к горелке.



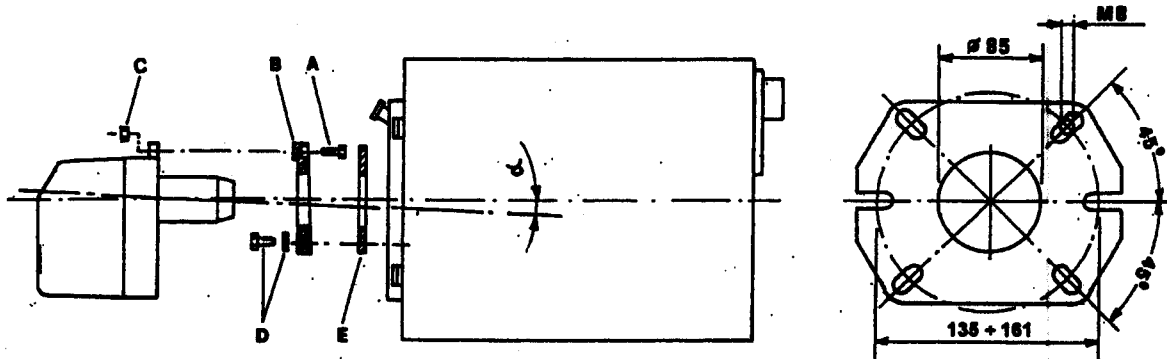
ДЕТАЛИ НАСОСА SUNTEC AS 47 C 1538

- 1) Электроклапан (п.с.)
- 2) Гнездо манометра и спуск воздуха
- 3) Винт регулировки давления (12 бар)
- 4) Возврат
- 5) Всасывание
- 6) Подача
- 7) Гнездо вакуумметра



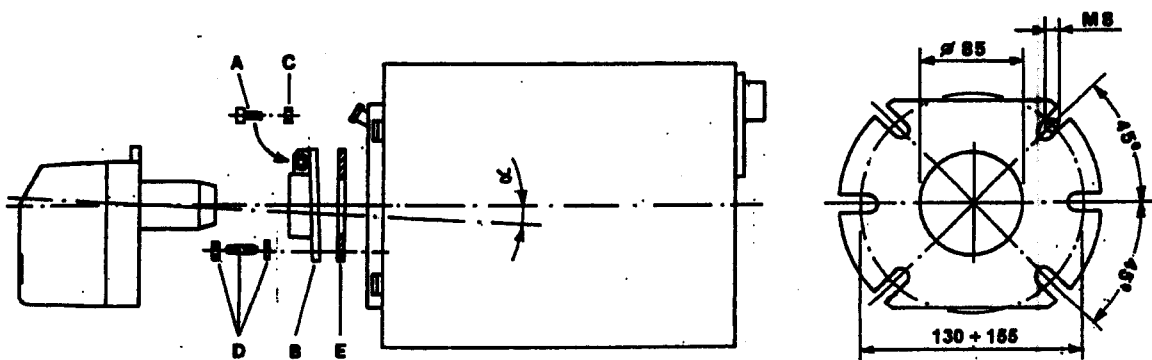
КРЕПЛЕНИЕ ГОРЕЛКИ К КОТЛУ

№ 0002932940
Пересмотр 04/10/'99



С НЕПОДВИЖНЫМ ФЛАНЦЕМ:

- вставить винт (А) во фланец (В);
- закрепить фланец (В) на котле посредством 4-х винтов (D), проложив между фланцем и котлом прокладку (Е);
- вставить горелку во фланец, и закрепить её на винте (А) посредством гайки (С).



С НЕПЛОТНЫМ ФЛАНЦЕМ:

- закрепить фланец (В) на котле посредством 4-х установочных штифтов (D), проложив между фланцем и котлом прокладку (Е);
- вставить горелку во фланец, и затянуть винт (А) посредством гайки (С).

ВНИМАНИЕ: во время крепления горелки на фланце, позиционировать ось горловины сгорания, как показано на рисунке (угол α).

ФУНКЦИОНИРОВАНИЕ

УПРАВЛЕНИЕ В СЛУЧАЕ ПОМЕХ ПРИ ФУНКЦИОНИРОВАНИИ

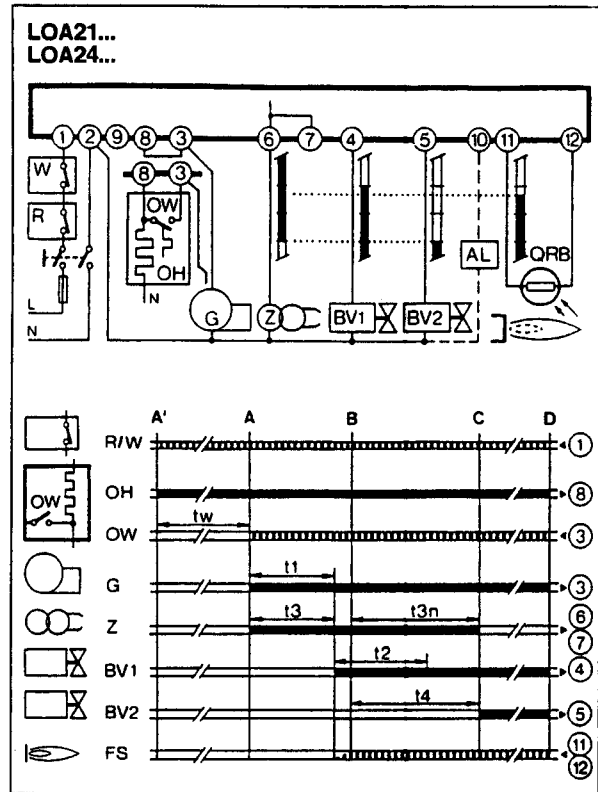
Посторонний свет / преждевременное зажигание
В течение предварительного вентилирования и/или предварительного зажигания не должен проявляться никакой сигнал наличия пламени. Если все-таки та-кой сигнал появляется, например, вследствие преждевременного зажигания из-за негерметичности электроклапана, из-за внешнего освещения, из-за короткого замыкания в фотосопротивлении или в соединительном проводе, из-за повреждения усилителя сигнала пламени и т.п., по окончании времени предварительного вентилирования и запаса безопасности - контрольная аппаратура блокирует горелку и перекрывает поступление горючего уже на этапе отрезка времени запаса безопасности.

Отсутствие пламени
При отсутствии пламени, по окончании отрезка времени безопасности - аппаратура немедленно дает команду на блокирование.

Отсутствие пламени во время функционирования
При отсутствии пламени во время функционирования аппаратура прерывает подачу горючего и автоматически повторяет снова программу запуска; по прохождении отрезка времени "t4" программа запуска заканчивается. При каждом аварийном останове, в течение менее 1 секунды отключается напряжение на клеммах 3-8 и 11; одновременно, через клемму 10 возможна передача на расстояние сигнала о блокировке. Разблокирование аппаратуры возможно через 50 секунд после блокировки.

ПОЯСНЕНИЯ К ПРОГРАММЕ

- Сигналы на выходе аппаратуры
----- Сигналы необходимые для начала (команды)
- A' Начало запуска для горелок с предварительным разогревом дизтоплива "OH"
 - A Начало запуска для горелок без предварительного разогрева дизтоплива
 - B Наличие пламени
 - C Нормальная работа
 - D Остановка регулирования посредством "R"
 - tw время предварительного
 - разогрева дизтоплива до "согласия на работу" посредством контакта "OW"
 - t1 время предвар. разогрева
 - t3 время предвар. зажигания
 - t2 аварийное время (безоп-ти)
 - t3n время последующего зажигания
 - t4 интервал между появлением пламени и подключения 2-го клапана к клемме 5.



Исполнение	Напряжение В	Тип без цоколя	Сопротивление низкого напряж.*	Предвар. венти-ция t1	Предвар. заж-ние t3	Время безопасности t2max	Последу ющее заж-жение t3n	Интервал BV1-BV2 t4
Без контакта "согласия" на приборе темплативного разогрева топлива								
Серийное	220В	LOA21.171BZ7	-	13 с	13 с	10 с	15 с	15 с
	230В	LOA21.171BZ7	-	13 с	13 с	10 с	15 с	15 с

РОЗЖИГ И РЕГУЛИРОВАНИЕ

ПОДГОТОВКА К ЗАЖИГАНИЮ

Убедитесь, что смонтированная форсунка (угол впрыскивания - 60°) соответствует мощности котла. На табличке представлены величины подачи дизтоплива в кг/час в зависимости от величины форсунки и на-соса (обычно - 12 бар). Следует помнить, что 1 кг. дизтоплива эквивалентен примерно 10.200 ккал. Убедитесь в том, что труба возврата не перекрыта закрытыми вентилями, пробками и т.п. Закупорка привела бы поломке устройства обеспечивающего герметичность, расположенного на оси насоса. Замкните главный выключатель и термостаты котла для запуска мотора и трансформатора зажигания и, примерно через 10 сек., электроклапана, при включении последнего подвергните сопротивление на фотоячейке световому излучению, чтобы избежать блокирования горелки. По заполнении топливопровода (выход горючего из форсунки), остановите горелку и вставьте фотосопротивление на его место. Примечание: Может появиться необходимость выпуска воздуха, ослабив вадлежащий патрубок (муфту), которым оснащен насос. НЕ ПОДВЕРГАЙТЕ фотосопротивление СВЕТОВОМУ ИЗЛУЧЕНИЮ до включения электроклапана, ибо в этом случае аппаратура заблокируется.

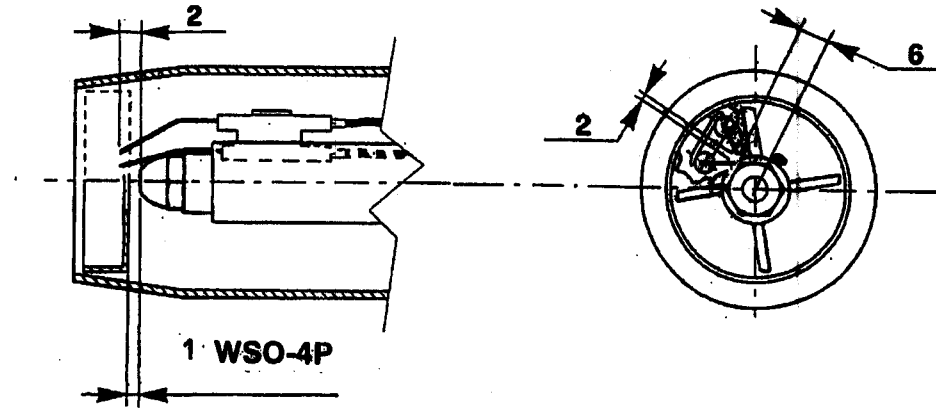
ЗАЖИГАНИЕ И РЕГУЛИРОВКА

Ослабьте фиксирующий винт "А" и поставьте заслонку регулирования подачи воздуха в положение, которое считаете необходимым в зависимости от количества горючего, которое следует сжечь. Замкните главный выключатель для запуска горелки и ее последующего зажигания. Откорректируйте, если необходимо, поступление воздуха для горения при помощи заслонки всасывания (воздуха) и позиционированы диска пламени (регулируется посредством винта "В"). Винт для регулирования положения диска пламени позволяет улучшить процесс сгорания посредством увеличения или уменьшения прохода воздуха между диском и головкой. Обычно, когда сжигается ограниченное количество горючего, следует уменьшить проход воздуха между диском и головкой (проверить винт "В" по часовой стрелке; этот проход должен быть увеличен (провернуть винт "В" против часовой стрелки), если горелка работает с большей подачей горючего. После отрегулирования положения диска пламени, обычно следует откорректировать положение воздушной заслонки и ПОСЛЕДОВАТЕЛЬНО проверять правильность процесса зажигания. Горелка W80-4P оборудована прибором предварительного разогрева дизтоплива форсуночного типа. Это приспособление позволяет получать улучшенное распыление и, следовательно, лучшее сгорание топлива.

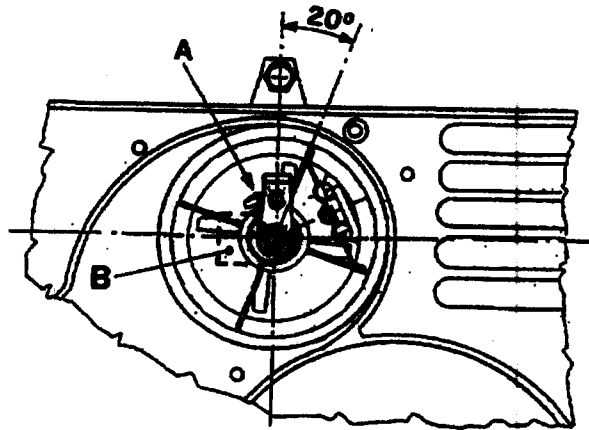
ТАБЛИЦА ПОДАЧИ ДИЗТОПЛИВА В КГ/ЧАС

Форсунка	Давление насоса в кг./см ²								
	6	7	8	9	10	11	12	13	
0.40	1,18	1,27	1,36	1,44	1,52	1,59	1,67	1,73	
0.50	1,47	1,59	1,70	1,80	1,90	1,99	2,08	2,17	
0.60	1,77	1,91	2,04	2,16	2,28	2,39	2,50	2,60	
0.65	1,91	2,07	2,21	2,34	2,47	2,59	2,71	2,82	
0.75	2,2	2,38	2,55	2,70	2,85	2,99	3,12	3,25	
0.85	2,5	2,70	2,89	3,06	3,23	3,39	3,54	3,68	
1.00	2,94	3,18	3,40	3,61	3,80	3,99	4,16	4,33	

РАСПОЛОЖЕНИЕ ДИСКА И ЭЛЕКТРОДОВ у горелки WSO-4P

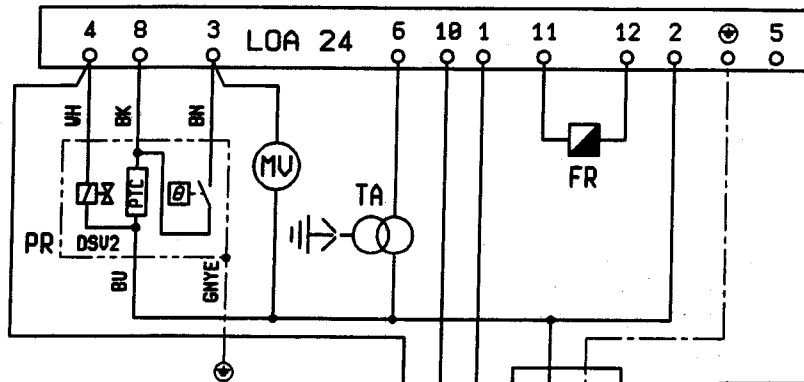


РЕГУЛИРОВКА ВОЗДУШНОЙ ЗАСЛОНКИ



ЭЛЕКТРОСХЕМА WSO-4P

№ 0002200360
N. 1 di 1
Рев12/11/1999

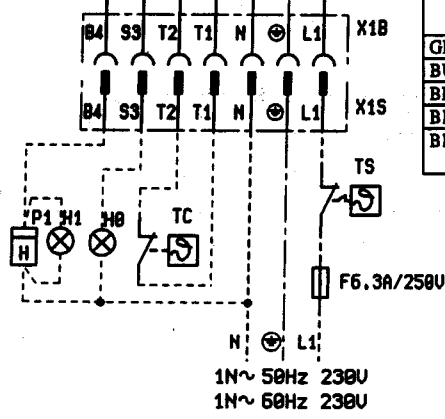


L1 - ФАЗА

⊕ - ЗАЗЕМЛЕНИЕ
N - НЕЙТРАЛЬ

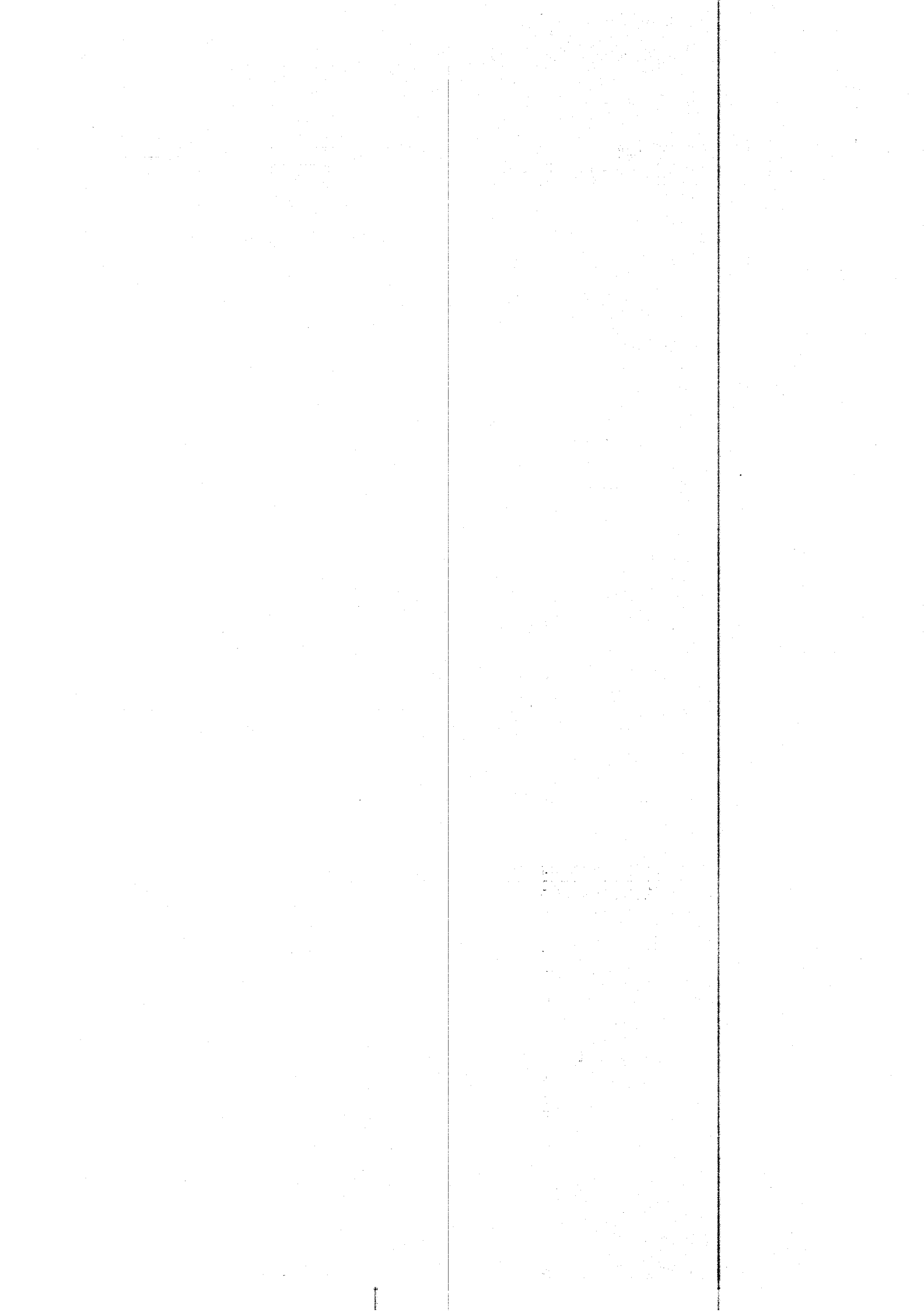
- PR - ПРЕДВАРИТЕЛЬНЫЙ НАГРЕВАТЕЛЬ
- TA - ТРАНСФОРМАТОР НАКАЛА
- TC - ТЕРМОСТАТ КОТЛА
- TS - ЗАЩИТНЫЙ ТЕРМОСТАТ
- LOA - АППАРАТУРА
- MV - ДВИГАТЕЛЬ КРЫЛЬЧАТКИ
- P1 - СЧЁТЧИК ЧАСОВ РАБОТЫ
- FR - ФОТОРЕЗИСТОР
- H0 - ЛАМПА БЛОКИРОВАНИЯ
- H1 - ИНДИКАТОРНАЯ ЛАМПОЧКА ФУНКЦИОНИРОВАНИЯ

DIN / IEC	P (РУССКИЙ)
GNYE	ЗЕЛЁНЫЙ / ЖЕЛТЫЙ
BU	СИНИЙ
BN	КОРИЧНЕВЫЙ
BK	ЧЁРНЫЙ
BK*	ЧЁРНЫЙ ПРОВОД С НАДПЕЧАТКОЙ



ЭКСПЛУАТАЦИЯ

ХАРАКТЕР ОТСТУПЛЕНИЙ ОТ НОРМЫ	ВОЗМОЖНАЯ ПРИЧИНА	СРЕДСТВО УСТРАНЕНИЯ
Плохая структура пламени с дымом и сажей	<ol style="list-style-type: none"> 1. Недостаток воздуха 2. Форсунка забита или изношена 3. Дымопровод котла или дымоход засорены 4. Низкое давление впрыска 	<ol style="list-style-type: none"> 1. Добавить воздуха 2. Почистить или заменить 3. Обеспечить их очистку 4. Поднять его до предписанного значения
Аппаратура блокируется при наличии пламени (красный сигнал зажжен)	<ol style="list-style-type: none"> 1. Фотосопротивление разомкнуто или задымлено 2. Недостаточна тяга 3. Цепь фотосопротивления прервана 4. Диск или отверстие засорились 	<ol style="list-style-type: none"> 1. Почистить или заменить 2. Проверить все дымопроводы котла и дымоход 3. Поменяйте прибор 4. Прочистить
Аппаратура блокируется разбрызгивая горючее, не обращая внимание на отсутствие пламени (красный сигнал зажжен)	<ol style="list-style-type: none"> 1. Прервана цепь зажигания 2. Проводки трансформатора зажигания пересохли 3. Проводки трансформатора зажигания плохо закреплены 4. Трансформатор зажигания замкнут 5. Концы электродов - не на предписанном расстоянии 6. Электроды разряжаются на массу; засорены или потрескалась изоляция; проверьте и под клеммами фиксации изоляторов 	<ol style="list-style-type: none"> 1. Проверить всю цепь 2. Заменить 3. Зафиксируйте 4. Замените 5. Отладьте положенное расстояние 6. Прочистьте, если необходимо, замените
Аппаратура блокируется, не разбрызгивая горючее (красный сигнал зажжен)	<ol style="list-style-type: none"> 1. Нехватка одной фазы 2. Неэффективен электромотор 3. Дизтопливо не доходит до насоса 4. В цистерне нет дизтоплива 5. Закрыт вентиль трубы 6. Забита форсунка 7. Мотор вращается в обратную сторону 	<ol style="list-style-type: none"> 1. Проверить цепь питания 2. Починить или заменить 3. Проверьте трубу всасывания 4. Залейте 5. Откройте 6. Снимите ее и тщательно прочистьте 7. Переместите одну фазу на рубильнике питания
Горелка не запускается	<ol style="list-style-type: none"> 1. Термостаты (котла или среды) или прессостаты разомкнуты 2. Короткое замыкание фотосопротивления 3. Нет напряжения: главный выключатель разомкнут или прерыватель макс. счетчика выключен или нет света 4. Подключение термостатов не проведено согласно схеме или один из термостатов остался разомкнутым 5. Повреждение внутри аппаратуры 	<ol style="list-style-type: none"> 1. Увеличить их значение или подождать, когда они замкнутся при падении температуры или давления 2. Замените 3. Замкните прерыватели или подождите возобновления напряжения 4. Проверьте подсоединения и термостаты 5. Замените
Неправильная структура пламени, наличие искр	<ol style="list-style-type: none"> 1. Низкое давление впрыска 2. Избыток воздуха для горения 3. Форсунка забита или изношена 4. Вода в горючем 	<ol style="list-style-type: none"> 1. Восстановите требуемое давление 2. Снизьте поступление воздуха 3. Почистить или заменить 4. Откачайте ее из цистерны используя насос (ни в коем случае не используйте насос горелки для эти целей)



Vester

Настоящий каталог индикативен. Завод-изготовитель оставляет за собой право как по модификации технических данных, так и всего, указанного в каталоге.
