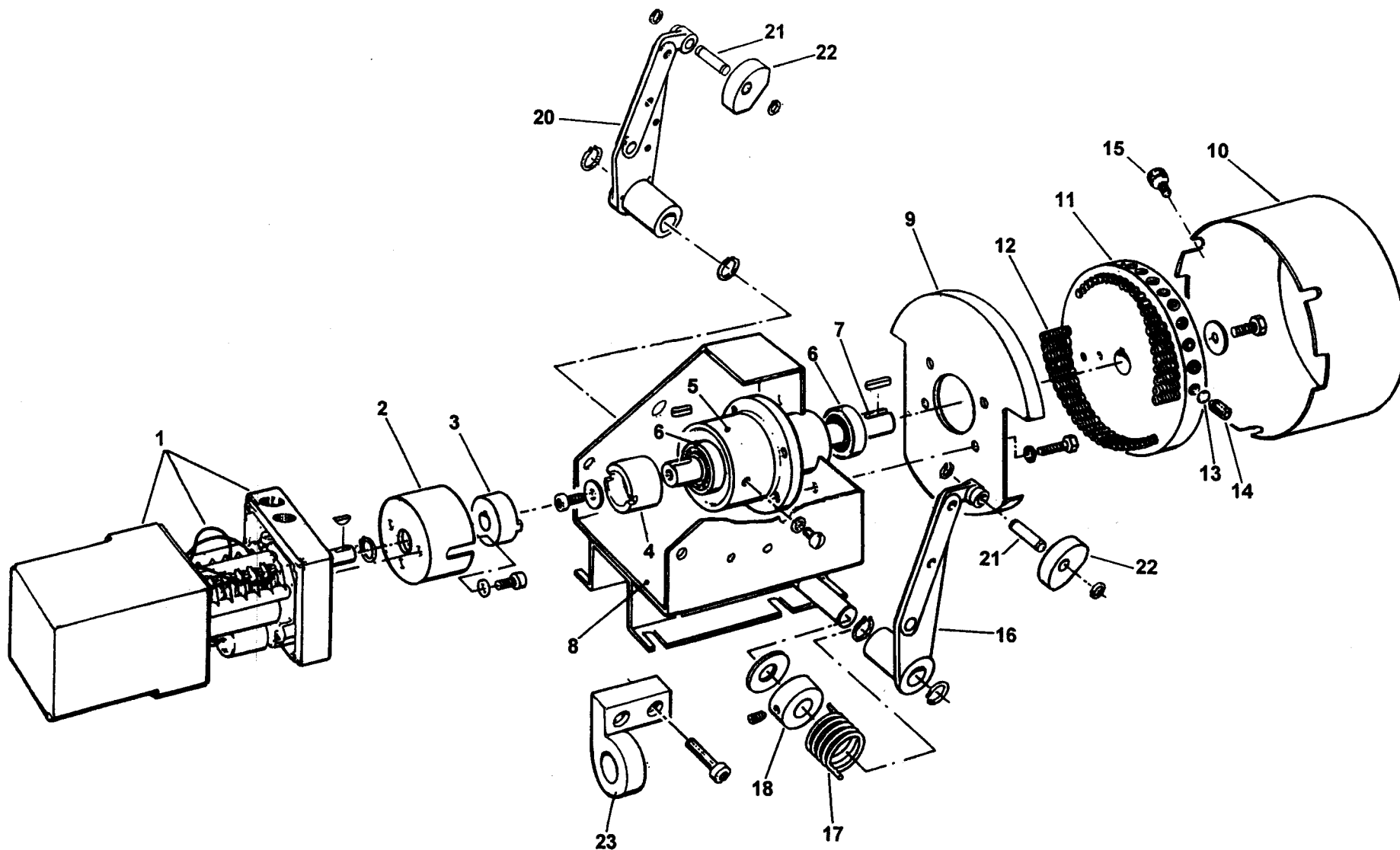


2620010**BT 120 DSPN**

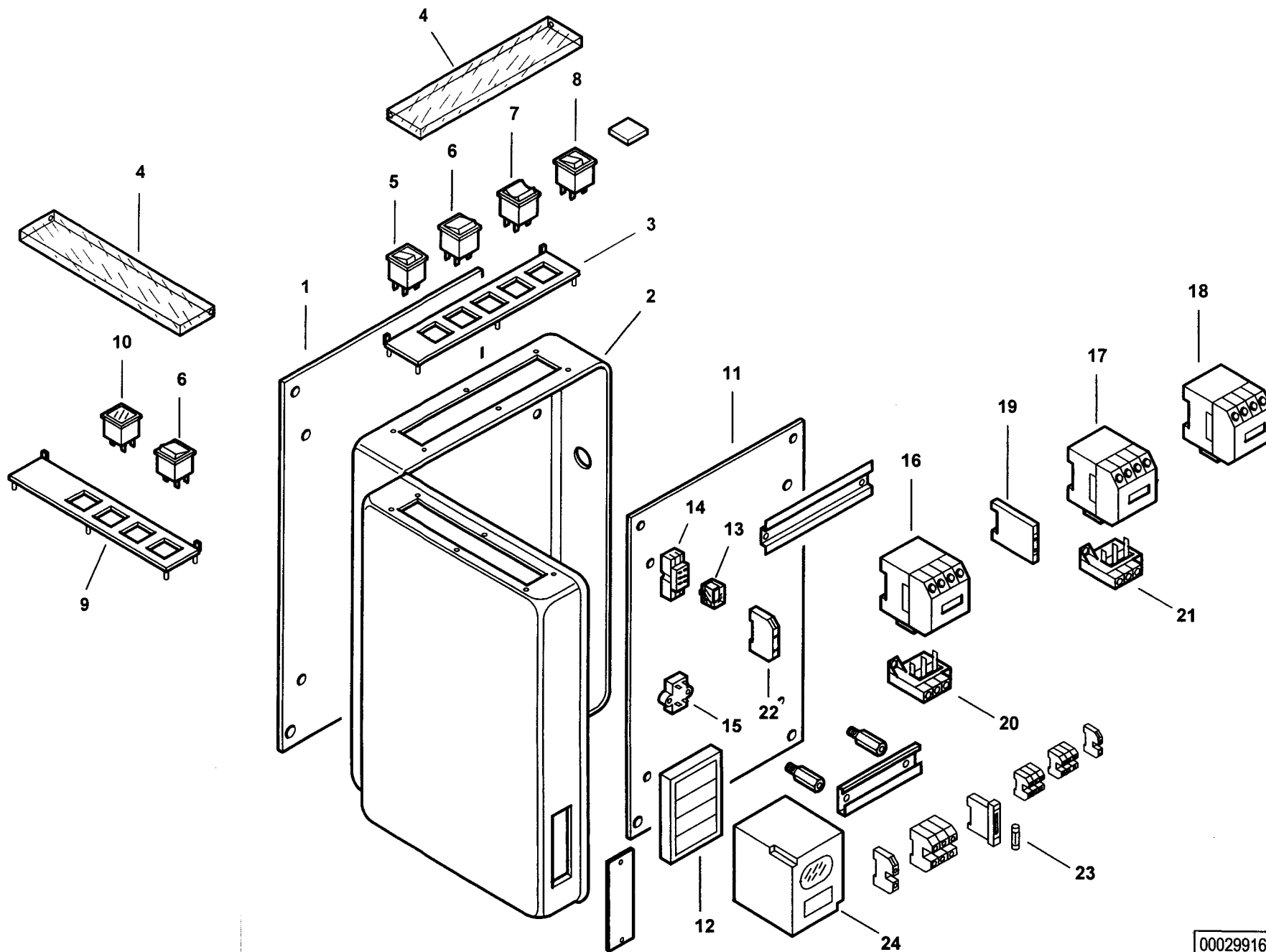
Rif.	Codice	Descrizione
1	15856	FLANGIA
2	15853	GUARNIZIONE
3	15854	COLLARE
4	18790	PRIGIONIERO
5	37902	DIFFUSORE
6	15875	CANNOTTO
7	18476	NOTTOLINO
9	27655	SOPPORTO
10	37904	PERNO
11	37905	DISCO FRESATO
13	4143	ANELLO
14	4144	SPESSORE
15	4145	VETRINO
16	4146	GUARNIZIONE
17	18722	NIPPLO
19	30245	PRESSOSTATO
20	30864	FOTO
21	15994	TRASFORMATORE
22	30223	CAVO
23	30103	MOTORE
25	35687	SPESSORE
26	37930	VENTOLA
27	28909	PIATTELLO
28	15842	ANELLO
29	56081	FARFALLA
30	37879	PERNO
31	54056	BOCCOLA
32	16301	LEVA
33	41516	ASTA
34	19555	ARTICOLAZIONE

esploso **0002991627 rev.1**

Rif.	Codice	Descrizione
35	18695	ARTICOLAZIONE
36	37900	GRUPPO POLVERIZZATORE
39	27778	ELETTRODO SINISTRO
40	27779	ELETTRODO DESTRO
41	37920	PROLUNGA
42	18115	ATTACCO
43	19424	ISOLATORE
44	34459	STAFFA
45	61299	PIASTRINA
46	0005060037	SOPPRESSORE
47	16251	ASSIEME MODULATORE
49	32753	STAFFA
50	16320	VALVOLA REGOLAZIONE
52	23076	RACCORDO
53	23075	RACCORDO
54	57075	GUAINA
55	23240	TERMOSTATO
56	37942	TUBO
57	37941	TUBO
58	37944	TUBO
59	37943	TUBO
60	23077	RACCORDO
61	57058	RACCORDO
62	27677	ATTACCO
63	27663	ATTACCO
64	23074	RACCORDO
65	23832	DADO
66	23825	OGIVA
67	32684	TUBO FLESSIBILE
69	30855	FILTRO

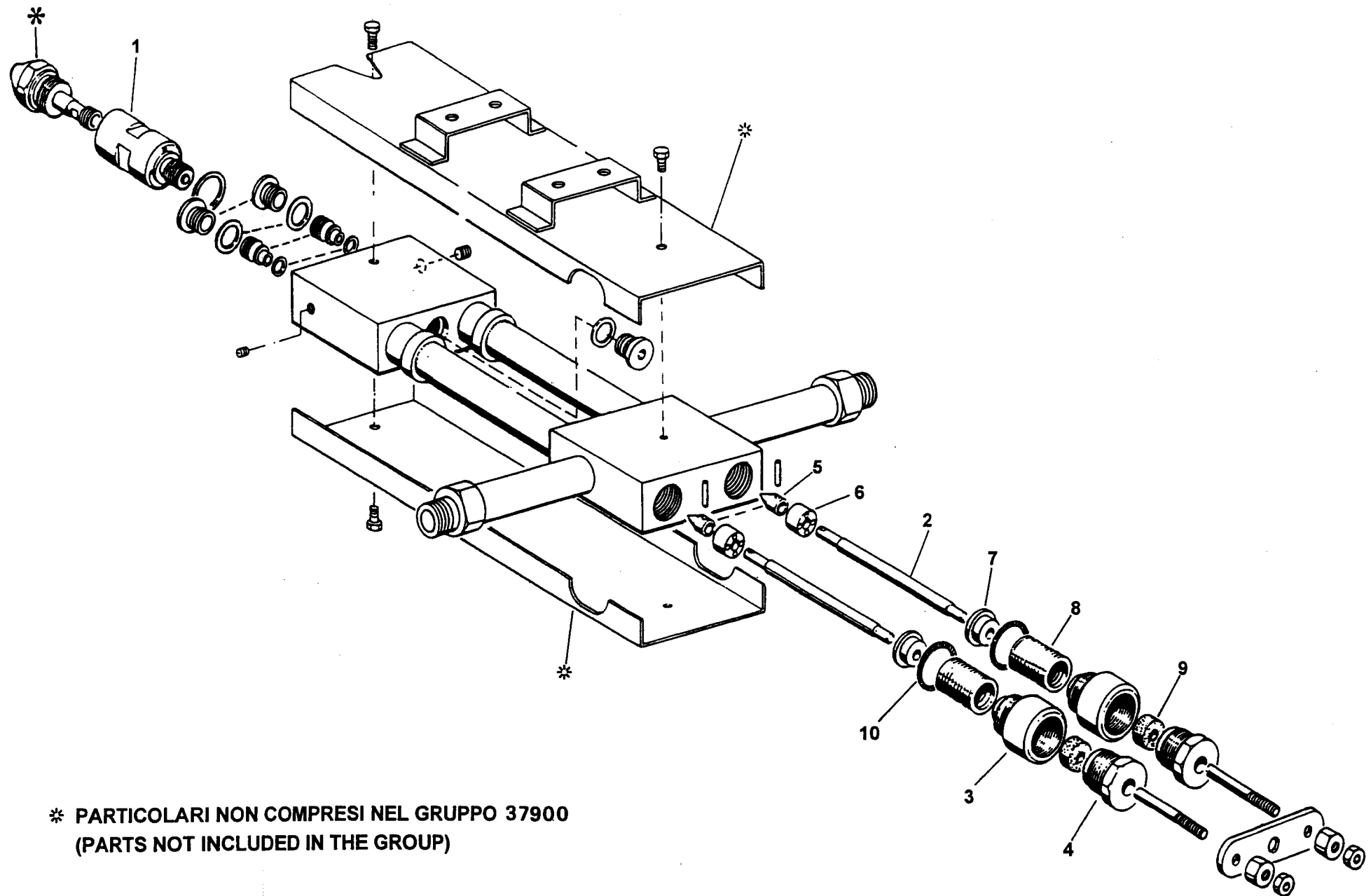


900101-QUADRO ELETTRICO - CONTROL PANEL - CUADRO ELECTRICO - APPAREILLAGE ELECTRIQUE - SCHALTGERAETE



0002991614 rev.1	dis. Balboni
Data: 15-05-2001	visto: Gilli C.

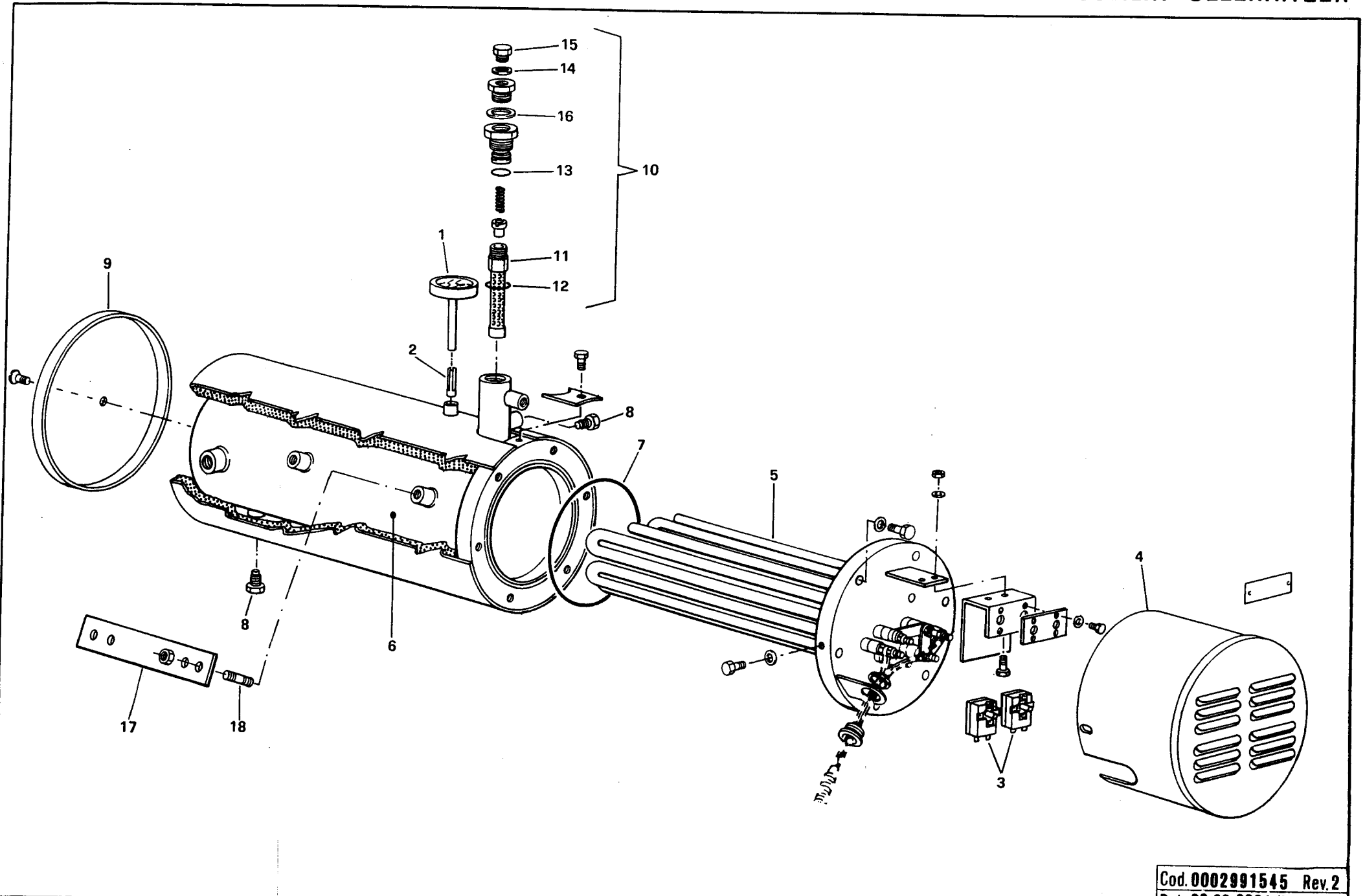
GRUPPO POLVERIZZATORE - NOZZLE ASSEMBLY - LIGNE GICLEUR - DUESENGESTAENGE - 37900



* PARTICOLARI NON COMPRESI NEL GRUPPO 37900
(PARTS NOT INCLUDED IN THE GROUP)

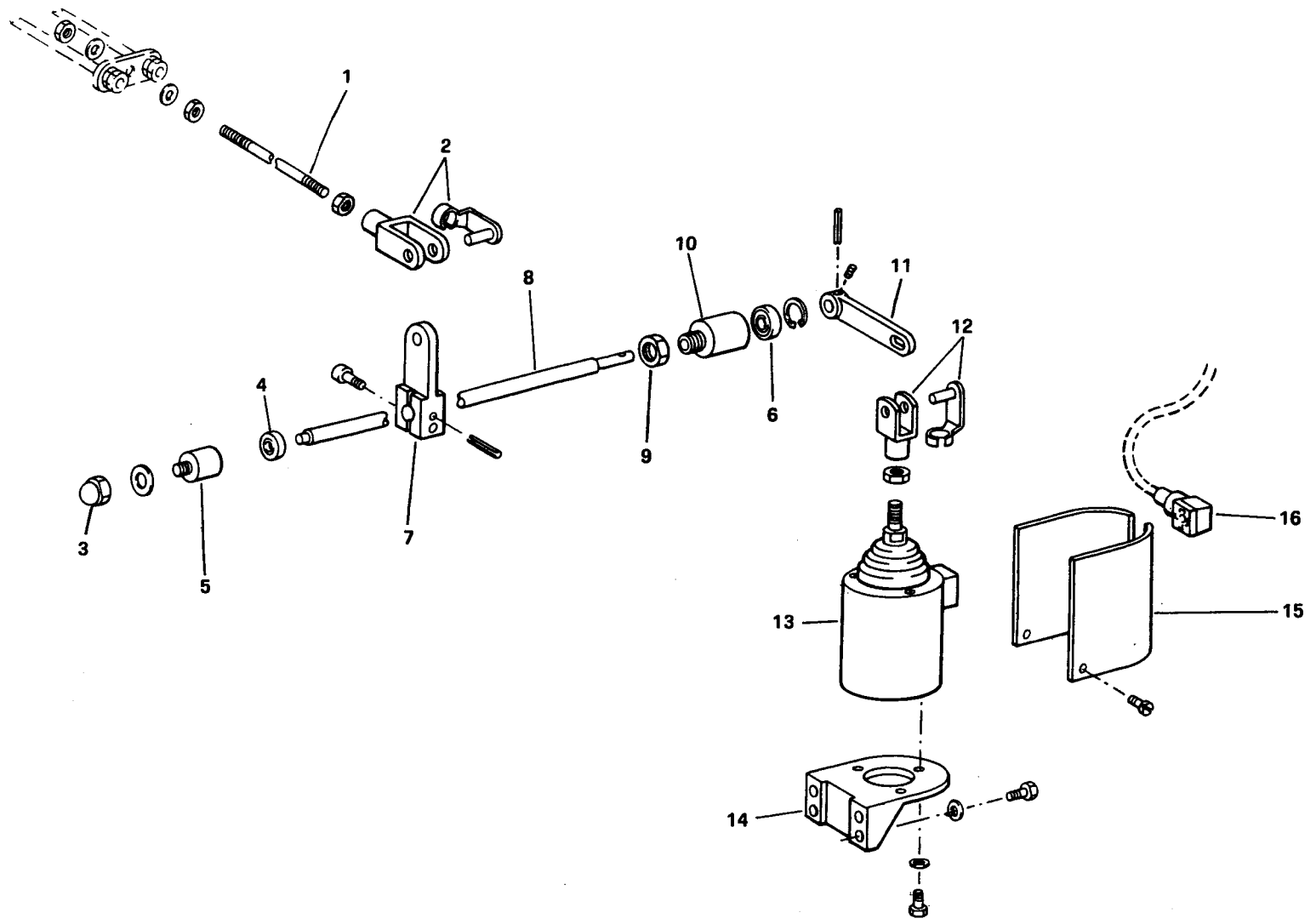
Cod. 0002990226 Rev.2
Data 15-05-2001 dis. Balboni

900099 - SERBATOIO PRERISCALDATORE COIBENTATO - ISOLIERT OELERHITZER



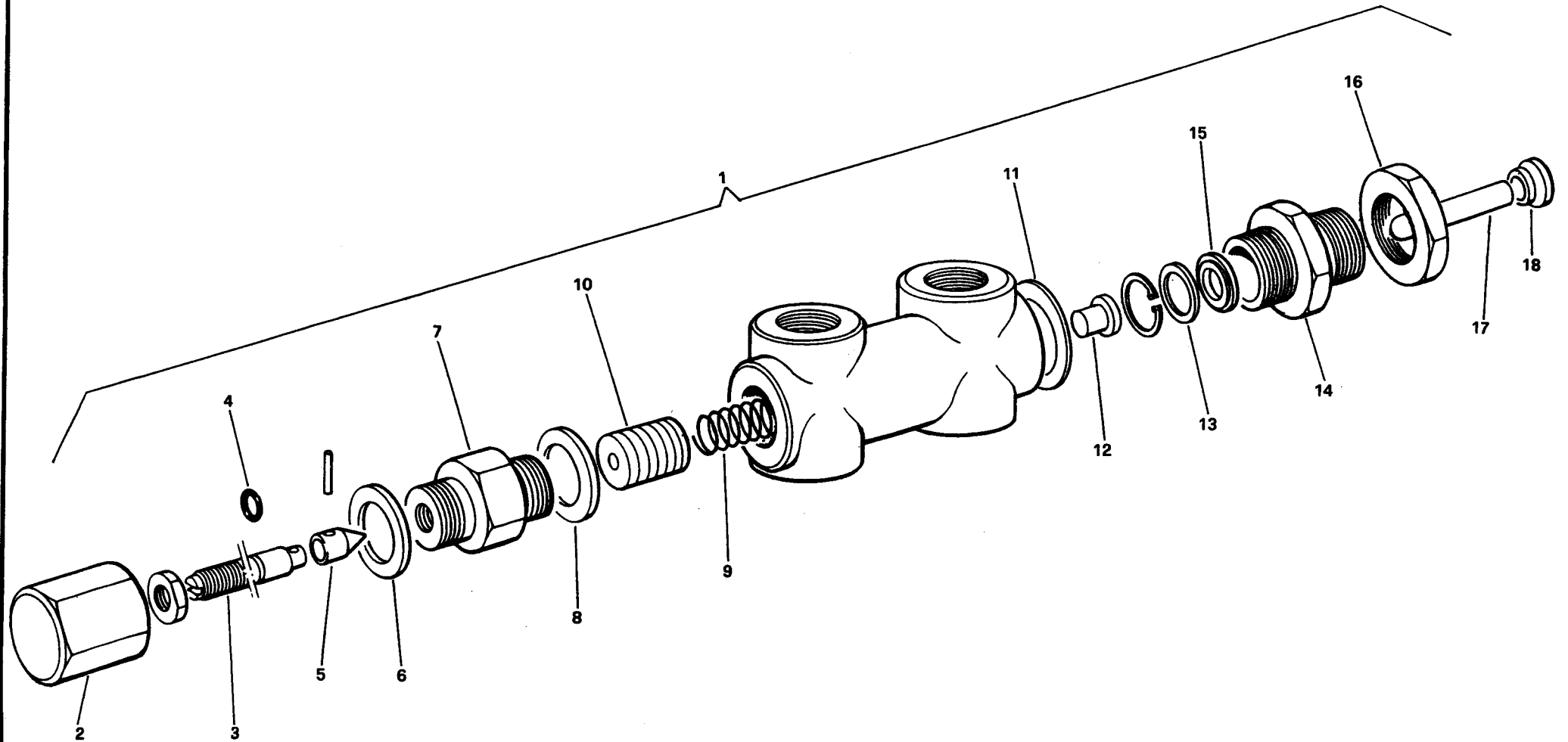
Cod. 0002991545 Rev. 2
Data 20-06-2001 dis. Balboni

900044-GRUPPO MAGNETE - MAGNET GROUP - GROUPE MAGNETO - MAGNETMASCHINENSATZ



Cod.0002992174 Rev.0
Data 15-05-2001 dis.Balboni

VALVOLA REGOLATRICE DI PRESSIONE - PRESSURE REGULATING VALVE
REGULADOR DE PRESION - VANNE REGULATRICE DE PRESSION - DRUCKREGELVENTIL N. 16320



Cod. 0002990859 Rev. 2
Data 14-02-2001 dis. Balboni

