

6543010 GI 510 DSPN-D

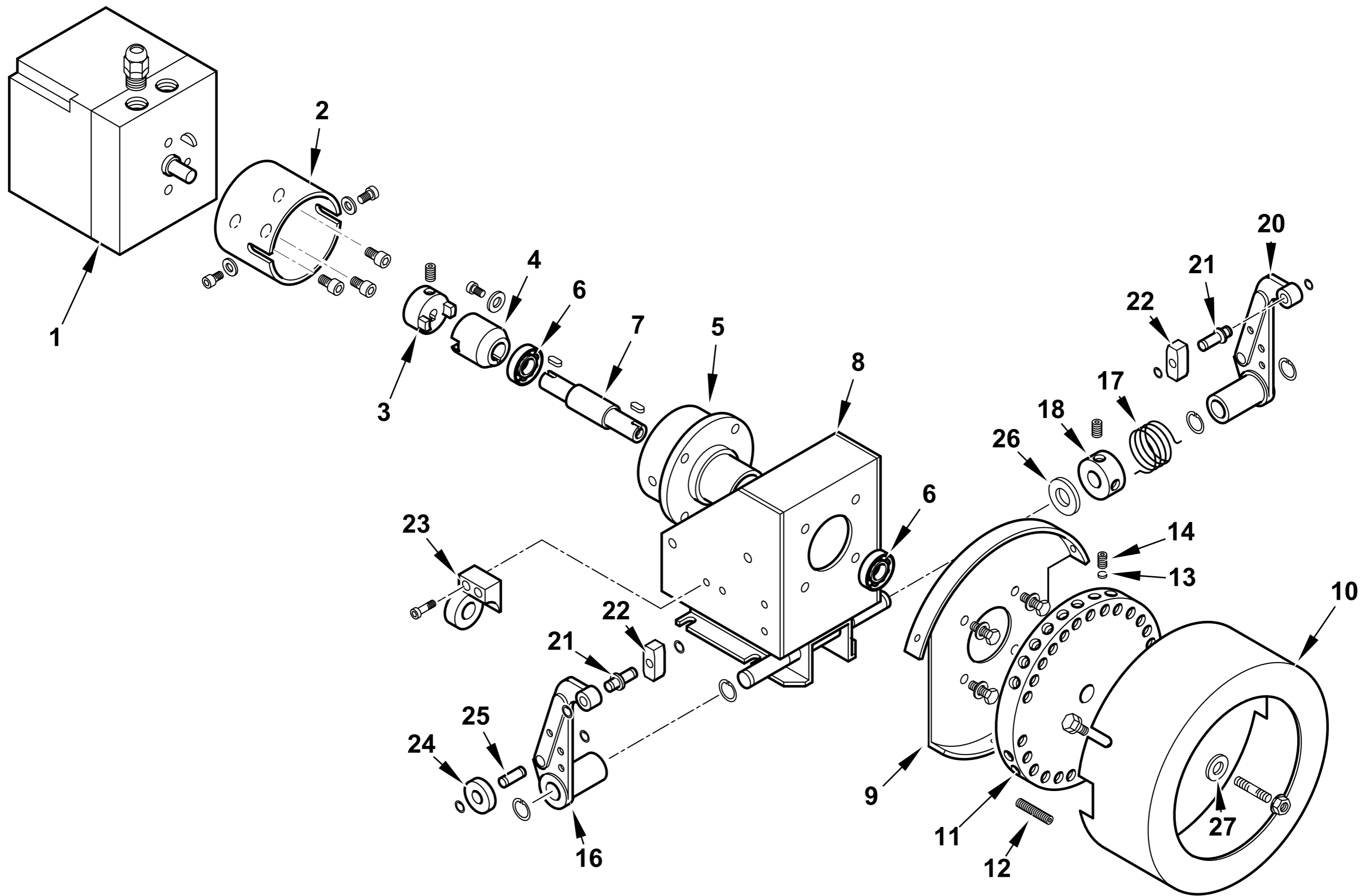
esploso 0002992138 rev.4

Rif.	Codice	Descrizione
1	44003	FLANGIA
2	44025	GUARNIZIONE
3	17888	PRIGIONIERO
4	44768	DIFFUSORE GI420/510
5	44769	CANNOTTO
6	44766	NOTTOLINO
7	44051	PROLUNGA
8	44055	COPERCHIO
9	44061	PERNO
10	0015020007	SOPPORTO
11	44114	PERNO
12	0015020013	SOPPORTO
13	0015020014	PERNO SOP.TO DISCO 10X125
14	44827	DISCO FRESATO 300X55
15	0022030036	PIATTELLO
16	8012010145	ANELLO PER VETRINO 93X53 PRE
17	0012010143	VETRINO 60X3 FUME' POLICARB.
19	23299	GUARNIZIONE
20	18722	NIPPLO
21	4987	RONDELLA
22	0005040134	PRESSOSTATO KROMS.DG 6U-5
23	30864	FOTO SIEMENS QRB3
24	57024	TRASF.RE 14KV-30MA 230/50
25	30223	CAVO A.T. 1 MMQ D.7
26	45000	FLANGIA
27	30685	MOTORE TRIF. KW18,5 400/50
28	44858	DISTAN.LE VENTOLA 55X42X15
29	44772	VENTOLA D.518X60 (36PALE)
30	44774	ANELLO

Rif.	Codice	Descrizione
31	13333	FARFALLA BT350 L435
32	13334	FARFALLA BT350 L432
33	13335	FARFALLA BT350 L440
34	13336	PERNO FARFALLA BT350 L520
35	13337	PERNO FARFALLA BT350 L499
36	34314	BOCCOLA BRONZO 20X14X10X1
37	35677	NOTTOLINO COL.TO D10 H15 6MA
38	13339	ASTA COLLEGAMENTO FARFALLA
39	13340	ASTA COLLEGAMENTO FARFALLA
40	35619	NOTTOLINO BLOCCAGGIO M6X16
41	13341	NOTTOLINO
42	17979	NOTTOLINO
43	53029	MOLLA 145X11X1,5
44	16301	LEVA
45	57233	ASTA
46	19555	ARTICOL.NE ASS.LE SNODO M8-D
47	18695	ARTICOLAZIONE
48	44115	POLVERIZZATORE
49	27778	ELETTRODO SN
50	27779	ELETTRODO DS
51	45072	PROLUNGA
52	19424	ISOLATORE
53	34459	STAFFA
54	61299	PIASTRINA
55	0005060037	SOPPRESSORE
56	16251	AS.MODULATORE LANDIS BT
57	44146	TUBO
58	32753	STAFFA
59	23076	RACCORDO

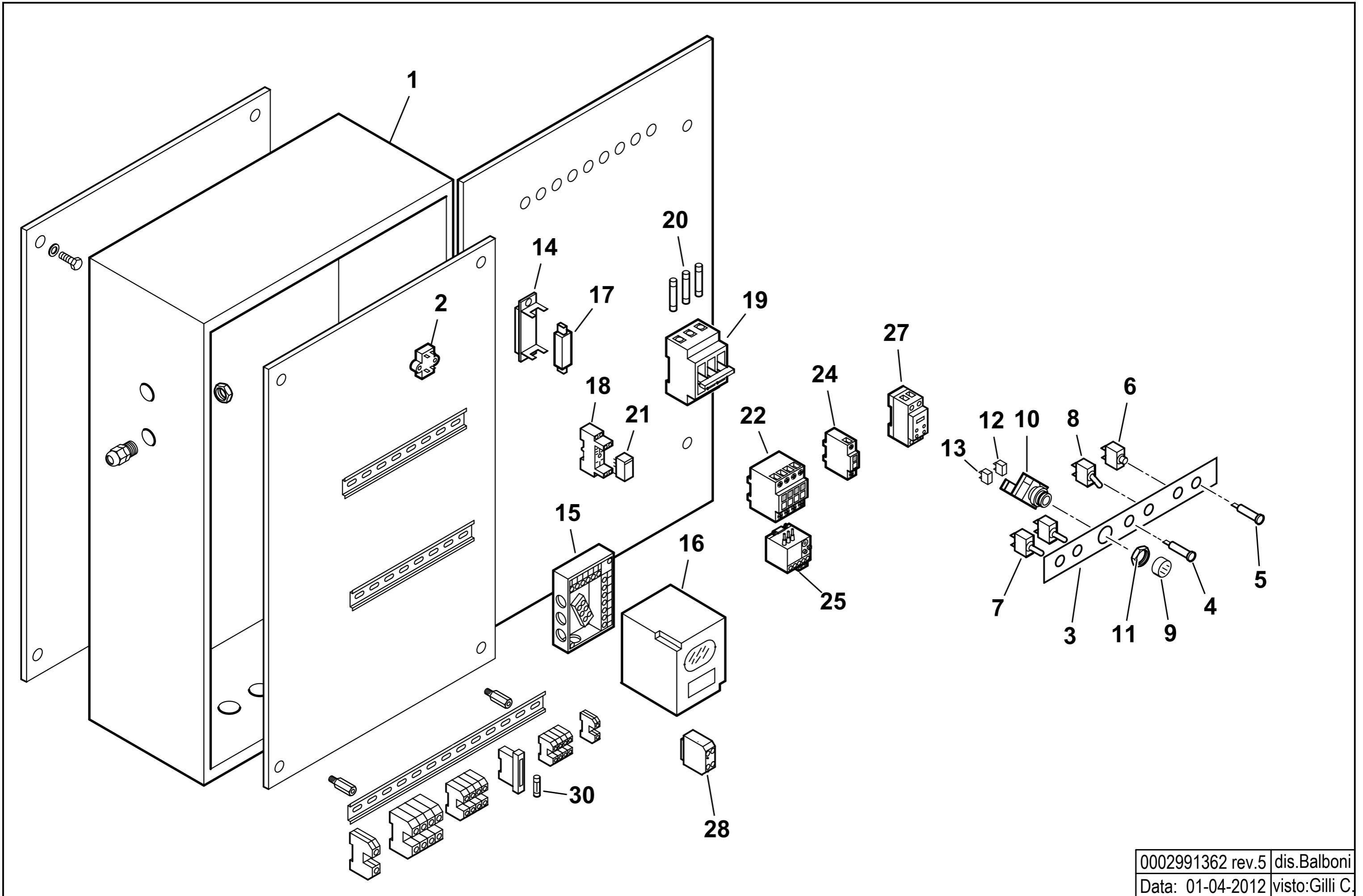
Rif.	Codice	Descrizione
60	44145	TUBO MAN.TA P-S 350N
61	44147	TUBO RIT.NO GT-VR 350N
62	44148	TUBO
63	23832	DADO PER RACCORDO WOSS D=15
64	23825	OGIVA
65	16320	AS.VALV.REG.PRES. MOD. 1/2X3/8
66	30730	MANOMETRO 0-40bar
67	5359	GUARNIZIONE OR 2018
68	19546	RACCORDO
69	0005070310	VALVOLA A SFERA 1/4"
70	18858	NIPPLO
71	23081	RACCORDO WOSS D18 GOM.
72	44136	RAC.DO X AT.CO WOSS D18-3/4"
73	44141	AT.CO TUBO FLEX 1"1/2 3 VIE
74	44043	NIPPLO
75	0010060030	NIPPLO 1/4"X1/4"X43 PRES.
76	18889	TUBO FLESSIBILE 1"1/2x1500
77	31186	FILTRO NAFTA 2"
78	44121	PROTEZIONE INFERIORE
79	44120	PROTEZIONE GPM L935 SUP.
80	57075	AS.GUAINA PORTATERMOSTATO IM
81	23240	TERMOSTATO TC2 70-130°C
82	23082	RACCORDO WOSS
83	23783	RESISTENZA D10X40 20W 230V
84	27633	MORSETTO
85	19403	RESISTENZA D10X80 80W 230V
86	23522	CONNETTORE 14A GRIGIO M20

16251- GRUPPO MODULATORE - MODULATING SYSTEM - SYSTEME DE MODULATION - MODULATIONSSYSTEM

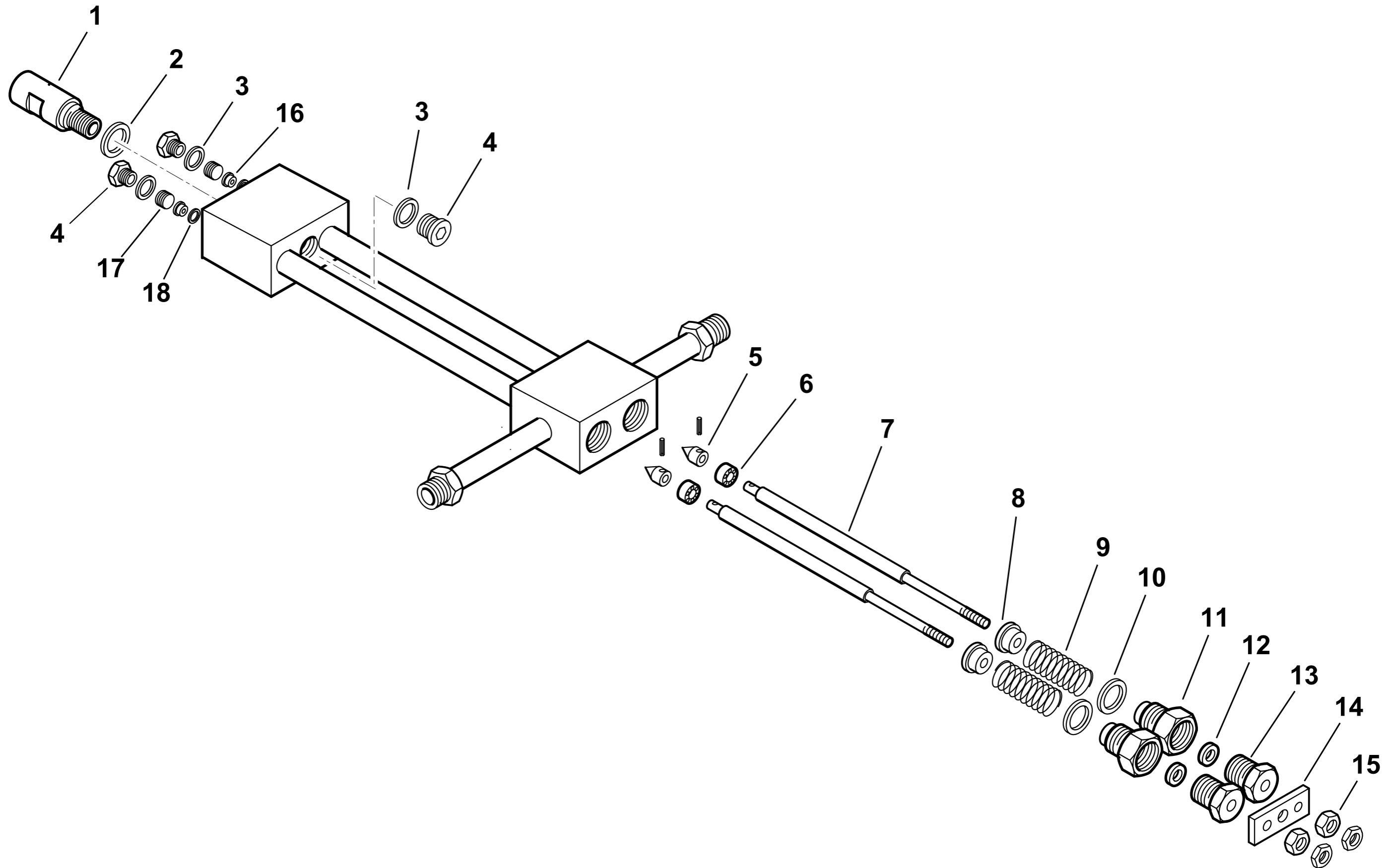


0002991923rev.3	dis. Balboni
Data:01-05-2011	visto:Gilli C.

TAV.A24



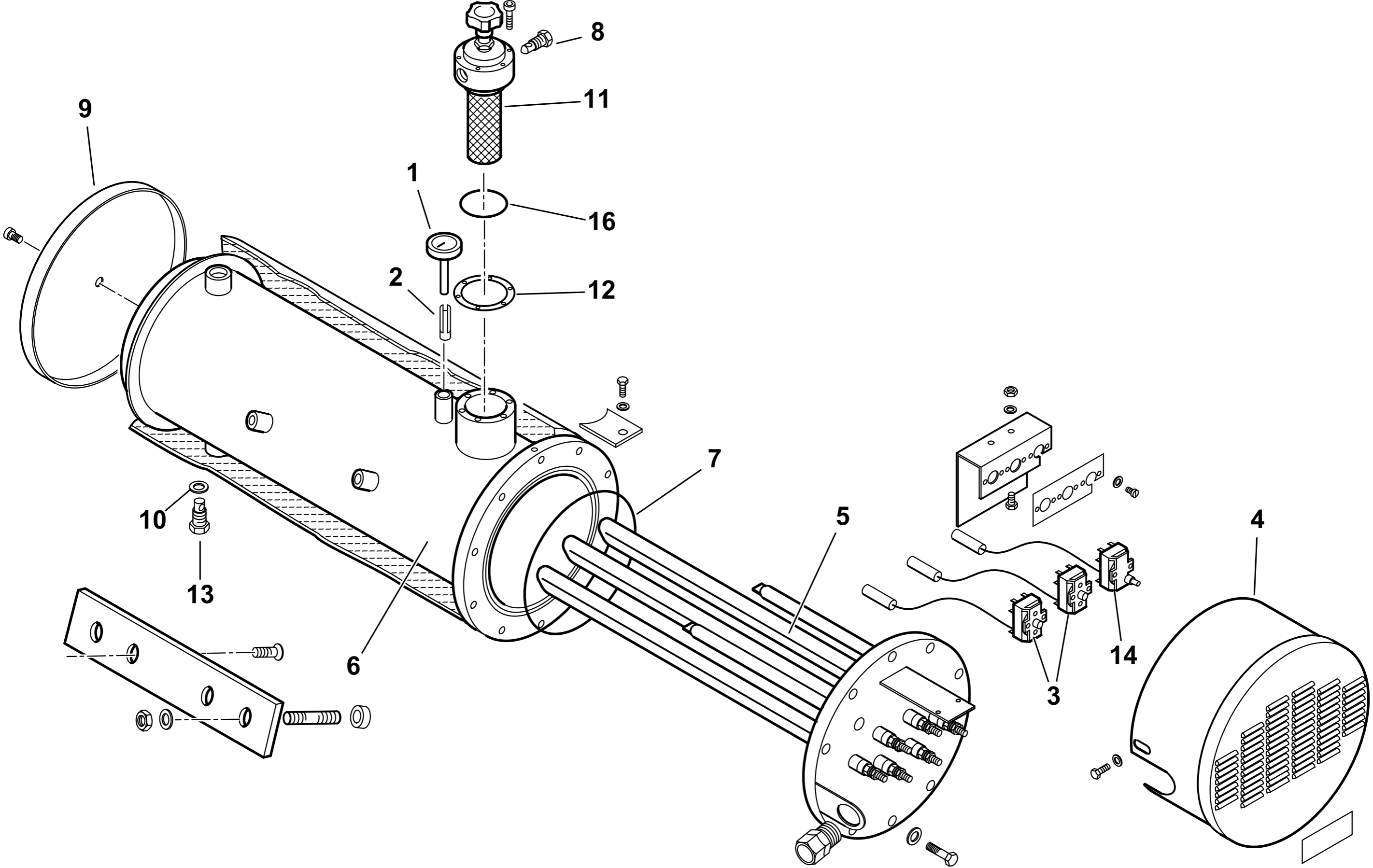
44115 GRUPPO POLVERIZZATORE - NOZZLE ASSEMBLY - LIGNE GICLEUR - DUESENGESTAENGE



0002990968rev.4	dis.Balboni
Data: 30-07-2003	visto:Gilli C.

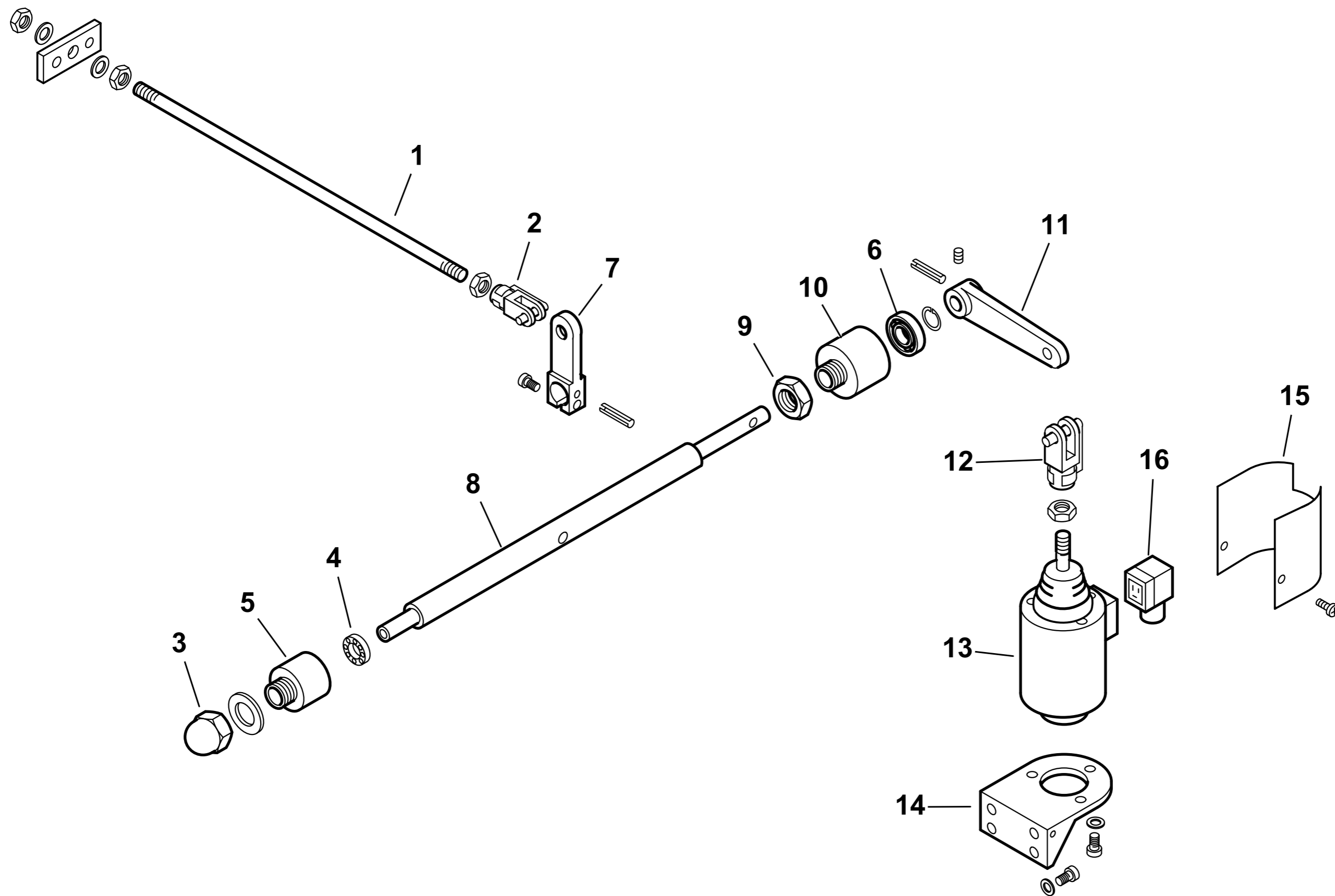
TAV.D20

900235 - SERBATOIO PRERISCALDATORE COIBENTATO - INSULATED PREHEATER TANK



0002991561 rev.2 dis. Balboni
Data: 15-10-2004 visto: Gilli C.

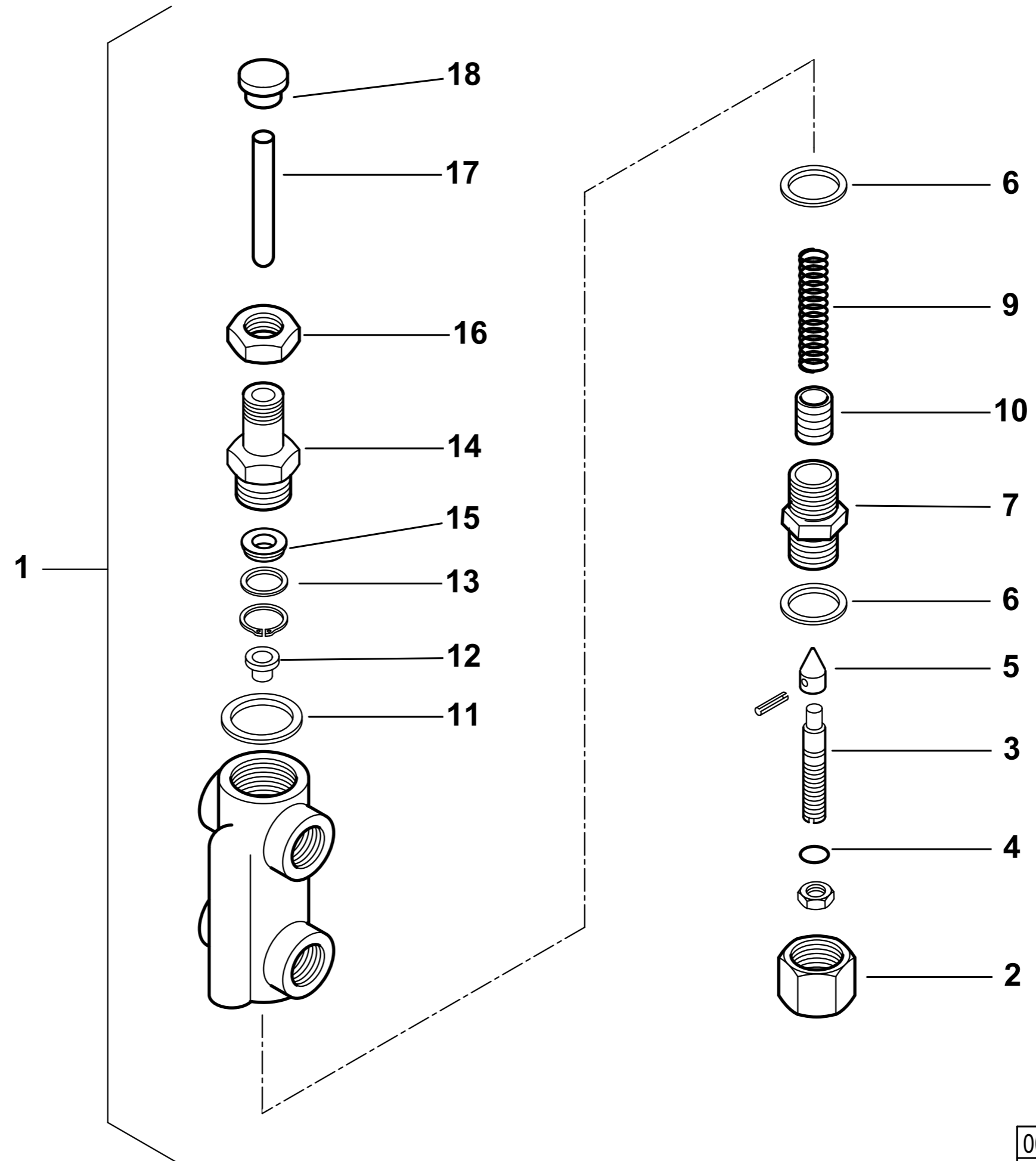
900002-GRUPPO MAGNETE - MAGNET GROUP - GROUPE MAGNETO - MAGNETMASCHINENSATZ



0002992124 rev.1	dis.Balboni
Data: 01-07-2003	visto:Gilli C.

TAV.G5

16320 - VALVOLA REGOLATRICE di PRESSIONE - PRESSURE REGULATING VALVE - REGULADOR de PRESION



0002990859rev.2	dis. Balboni
Data:14-02-2001	visto: Gilli C.

TAV.H6

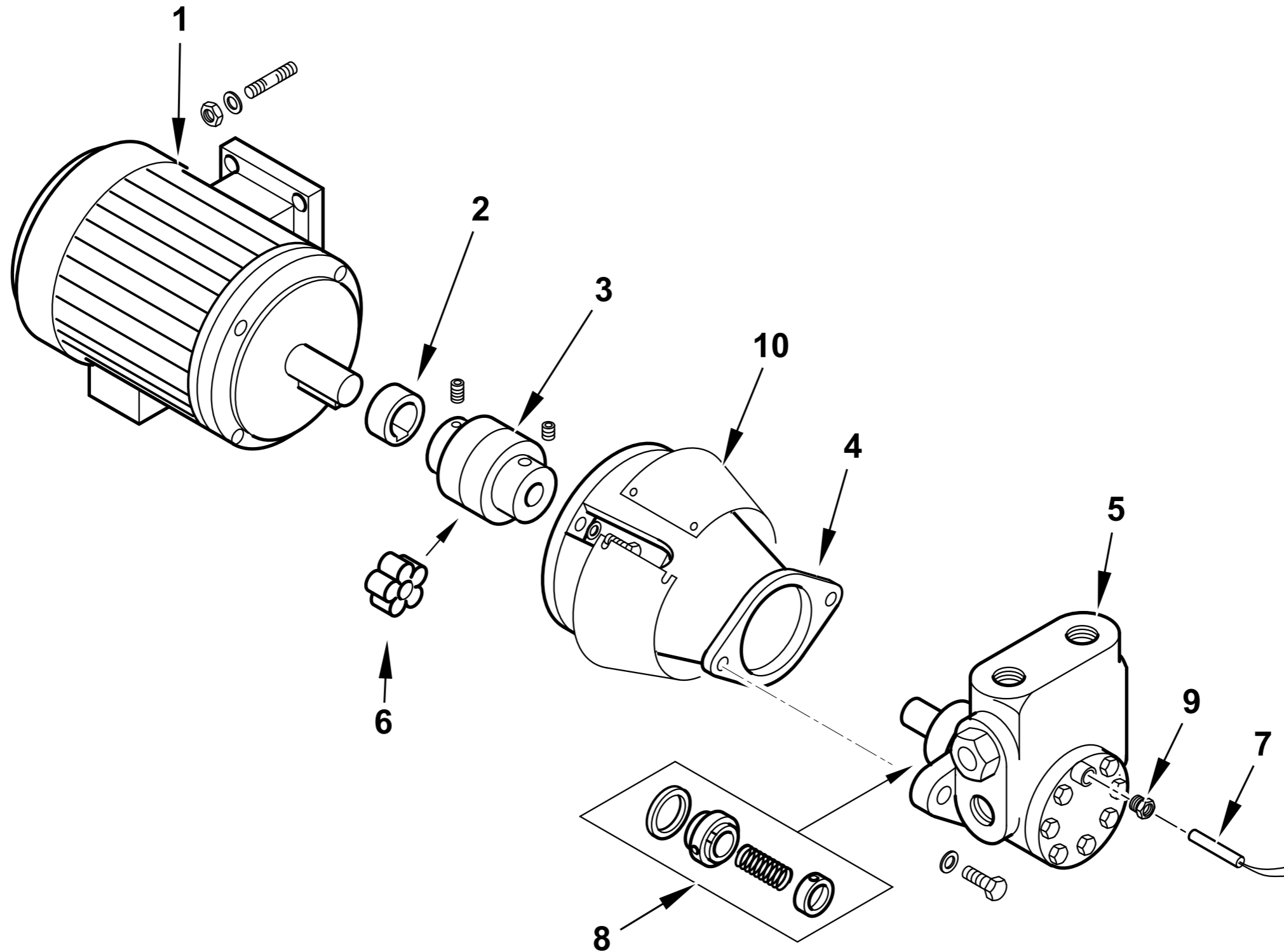
16320**Valvola regolatrice di pressione 1/2x3/8**

Rif.	Codice	Descrizione
1	16320	ASSIEME VALVOLA REGOLATRICE
2	16295	DADO CIECO
3	16322	VITE REG.NE VR 68X12
4	0005180008	GUARNIZIONE OR 108 VITON
5	27613	SPIILLO CONICO 20X11
6	18257	RONDELLA RAME 22X28X2
7	16321	BOCCHETTONE 22X1,5X44
9	16284	MOLLA BY PASS 50,5X14,4
10	32635	PISTONE REG. PRES. MN
11	3431	RONDELLA RAME 30X40X1,5
12	16323	PIATTELLO MOLLA 16X11,5X8
13	32626	RONDELLA X GUAR.NE OT. 22X16X2
14	32631	BOCCHETTONE 50X22X1,5
15	23111	GUARNIZIONE LABBRO UM2210VITON
16	32633	DADO ES.LE 22X1,5M H7
17	16293	PERNO SPINTA 75X10
18	32629	PIATTELLO SPINTA 25X17X10

esplosivo **0002990859** rev.2

Rif.	Codice	Descrizione

900004- GRUPPO MOTORE POMPA - PUMP MOTOR GROUP - GRUPO MOTOR BOMBA (kW3-50Hz)



0002990855 rev.6	dis. Balboni
Data: 12-12-2012	visto: Gilli C.

900004 Gruppo motore-pompa kW 3-2000 D

Rif.	Codice	Descrizione
1	23061	MOTORE P.KW3 230-400/50 4P
2	0015020064	DISTANZIALE GIUNTO D28-H19
3	0006020170	GIUNTO MOTORE POMPA D28XD18
4	38535	SOPPORTO
5	0005060072	POMPA HP2000 VBHRG.D.4.1.0
6	0005060093	PARASTRAPPO GIUNTO STELLARE
7	0005060006	RESISTENZA D8X60 150W 230V
8	95556	ANELLI DI TENUTA POMPA
9	30473	PRESSACAVO OT.NIC.AGRO M10
10	0014050023	LAMIERA PROT.SOP-TO POMPA 2000

esploso 0002990855 Rev.6

Rif.	Codice	Descrizione