

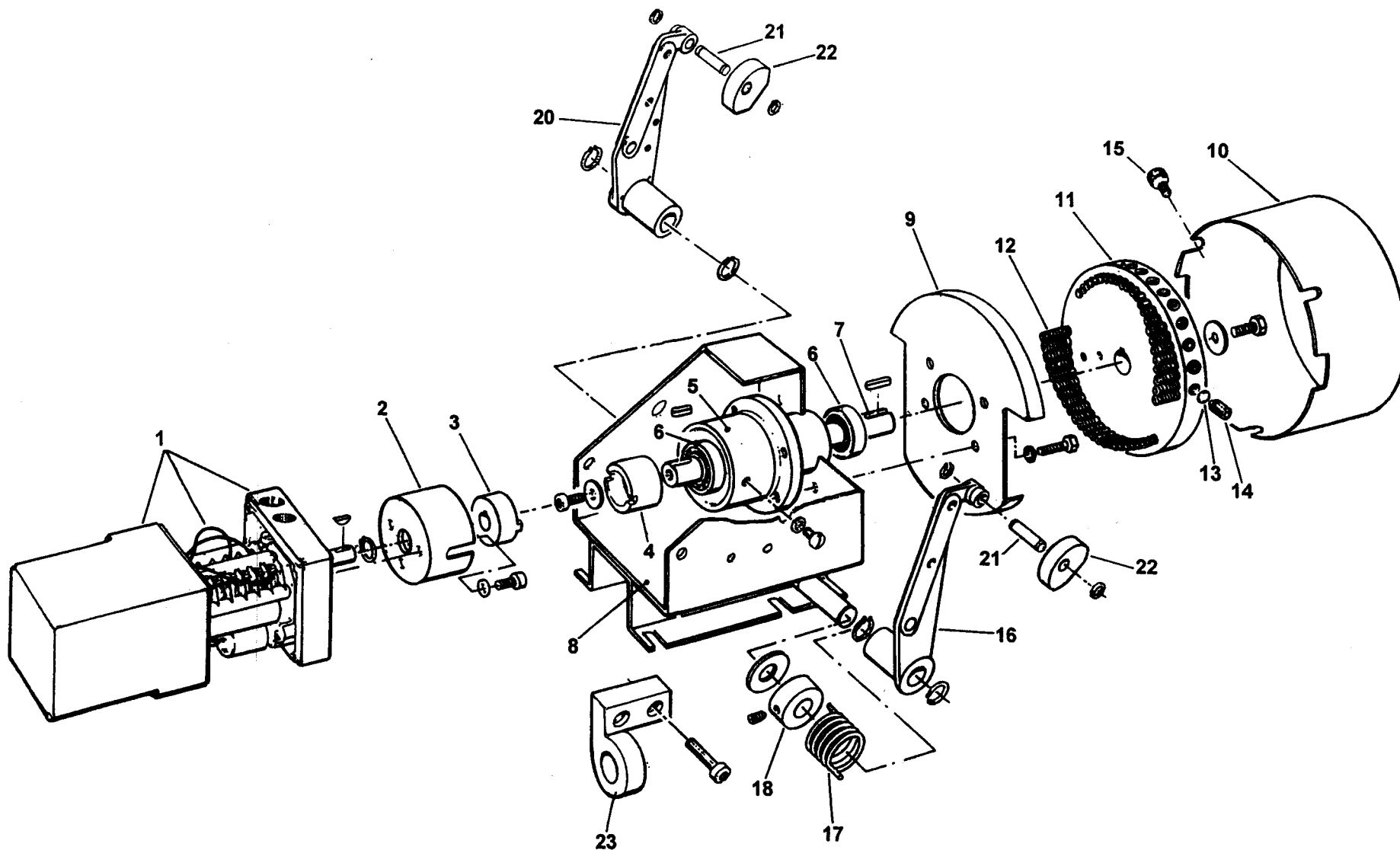
6538010

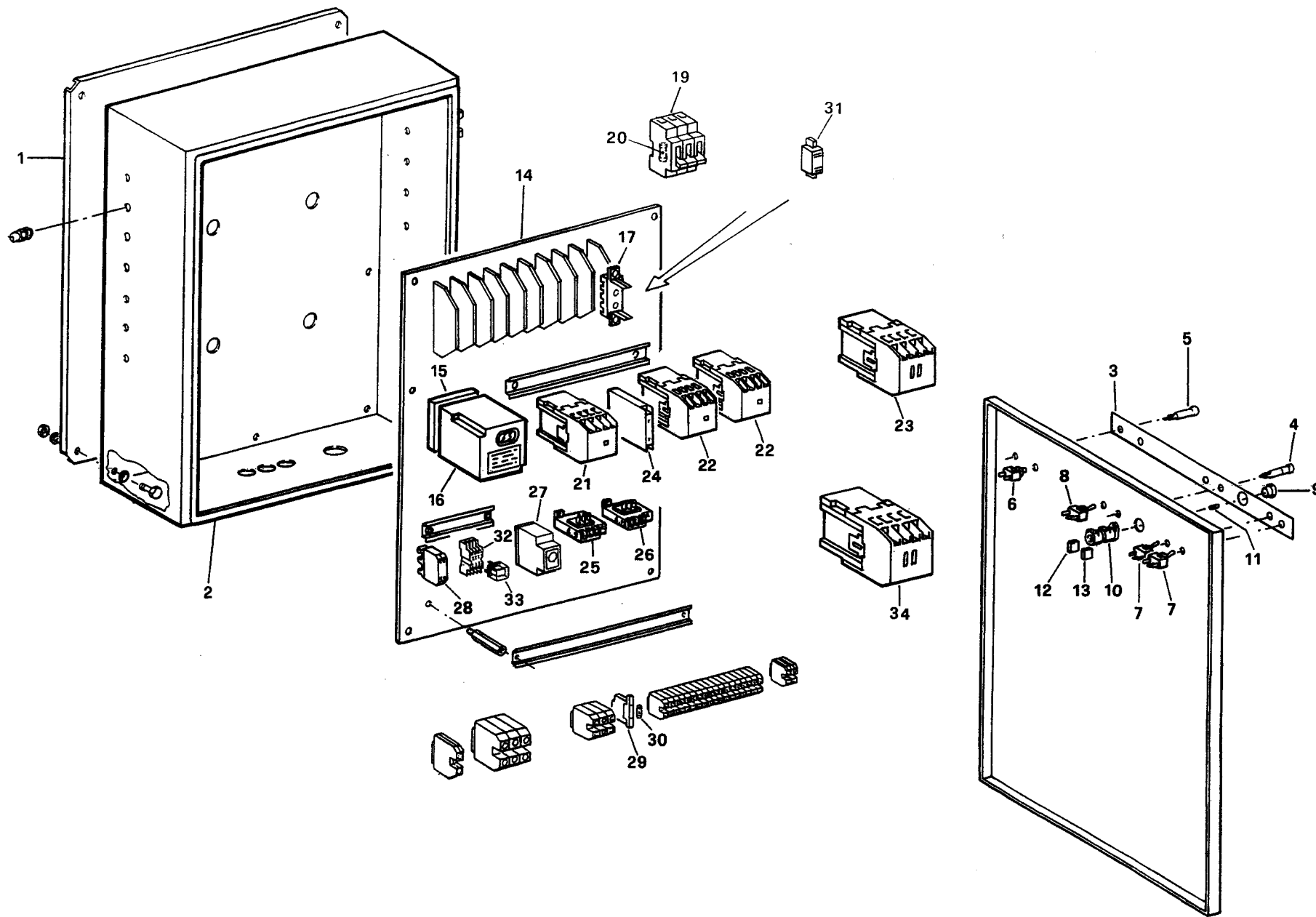
GI 420 DSPN-D

Rif.	Codice	Descrizione
1	44003	FLANGIA
2	44025	GUARNIZIONE
3	17888	PRIGIONIERO
4	44768	DIFFUSORE
5	44769	CANNOTTO
6	44766	NOTTOLINO
7	44051	PROLUNGA
8	57075	GUAINA
9	23240	TERMOSTATO
10	0015020007	SOPPORTO
11	44114	PERNO
12	0015020013	SOPPORTO
13	0015020014	PERNO
14	44827	DISCO FRESATO
15	29382	PRIGIONIERO
16	38611	ANELLO
17	38610	VETRINO
18	38609	VETRINO BIANCO
19	23299	GUARNIZIONE
20	18722	NIPPLO
21	4987	RONDELLA
22	30245	PRESSOSTATO
23	30864	FOTO LANDIS
24	57024	TRASFORMATORE
25	30223	CAVO
26	45000	FLANGIA
27	30685	MOTORE
28	45125	PRIGIONIERO
29	45002	VENTOLA
30	45001	ANELLO

esploso 0002991822 rev.1

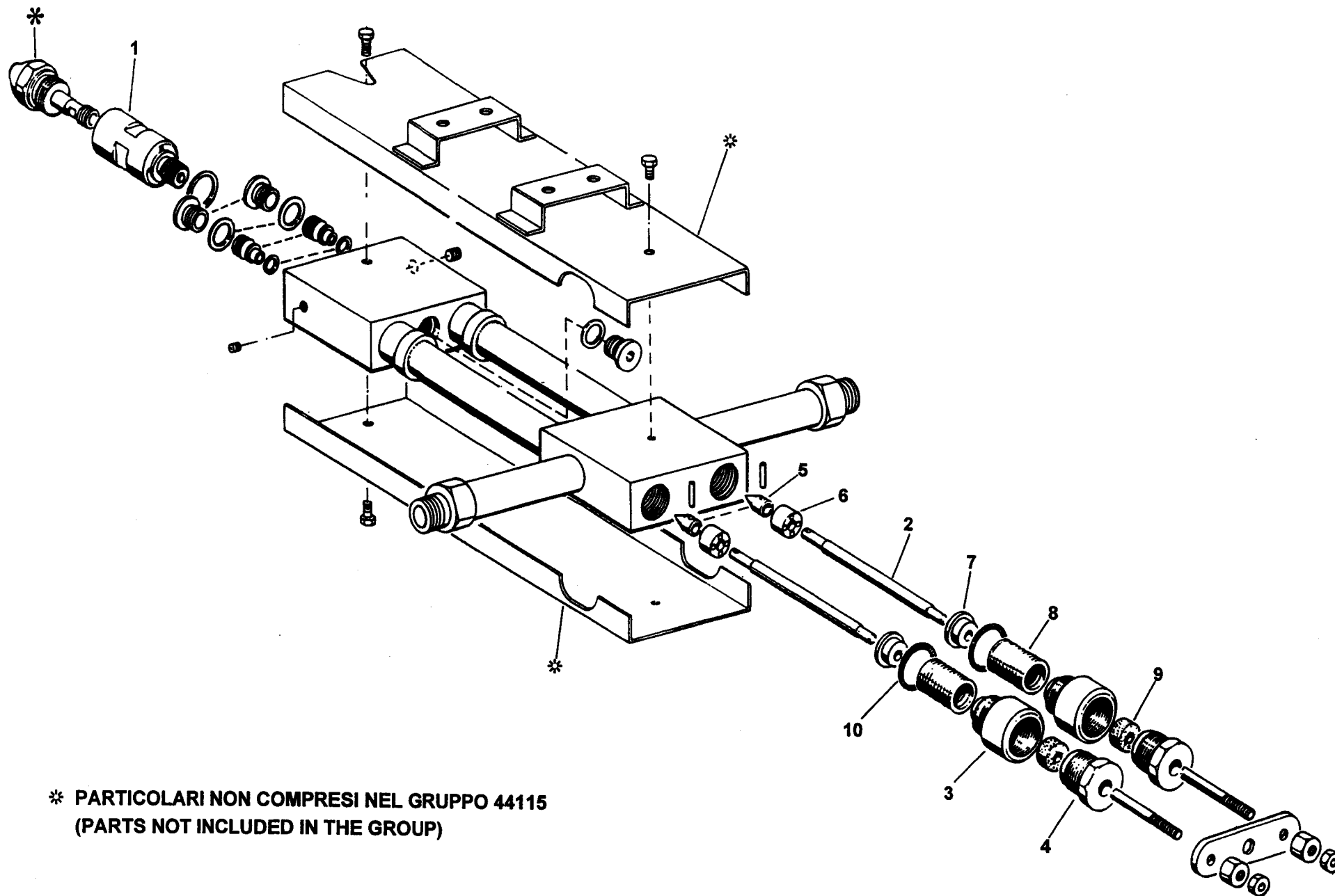
Rif.	Codice	Descrizione
31	13333	FARFALLA
32	13334	FARFALLA
33	13335	FARFALLA
34	13336	PERNO
35	13337	PERNO
36	34314	BOCCOLA
37	35677	NOTTOLINO
38	13339	ASTA
39	13340	ASTA
40	35619	NOTTOLINO
41	13341	NOTTOLINO
42	17979	NOTTOLINO
43	53029	MOLLA
44	16301	LEVA
45	57233	ASTA
46	19555	ARTICOLAZIONE
47	18695	ARTICOLAZIONE
48	57070	POLVERIZZATORE
49	27778	ELETTRODO
50	27779	ELETTRODO
51	37920	PROLUNGA
52	19424	ISOLATORE
53	34459	STAFFA
54	61299	PIASTRINA
55	0005060037	SOPPRESSORE
56	16251	MODULATORE
57	13723	PRIGIONIERO
58	32753	STAFFA
59	23076	RACCORDO
60	44145	TUBO





Cod. 000299 1362 Rev. 2
Data 06-03-2001 dis. Balboni

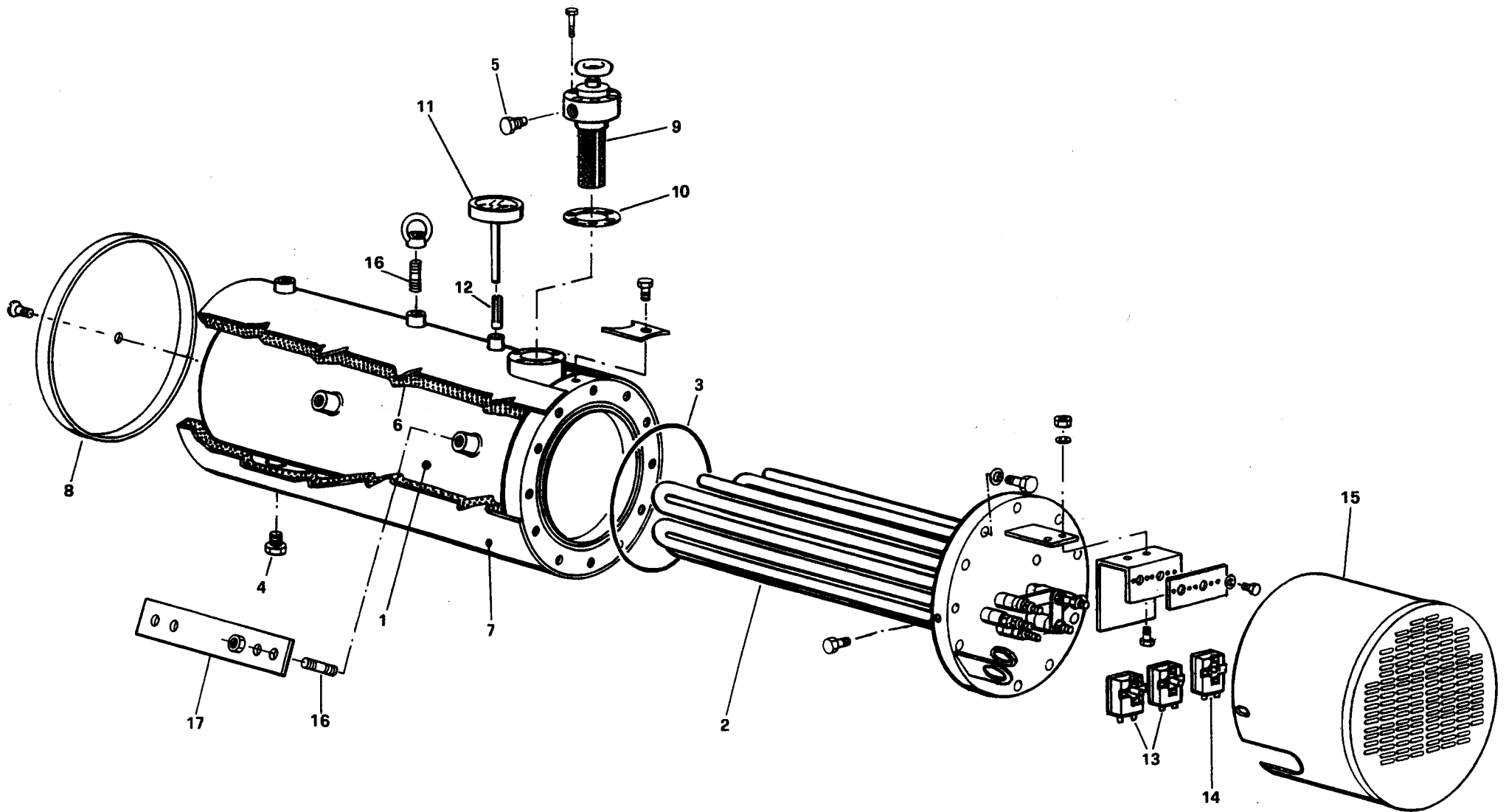
GRUPPO POLVERIZZATORE - NOZZLE ASSEMBLY - LIGNE GICLEUR - DUESENGESTAENGE - 44115



* PARTICOLARI NON COMPRESI NEL GRUPPO 44115
(PARTS NOT INCLUDED IN THE GROUP)

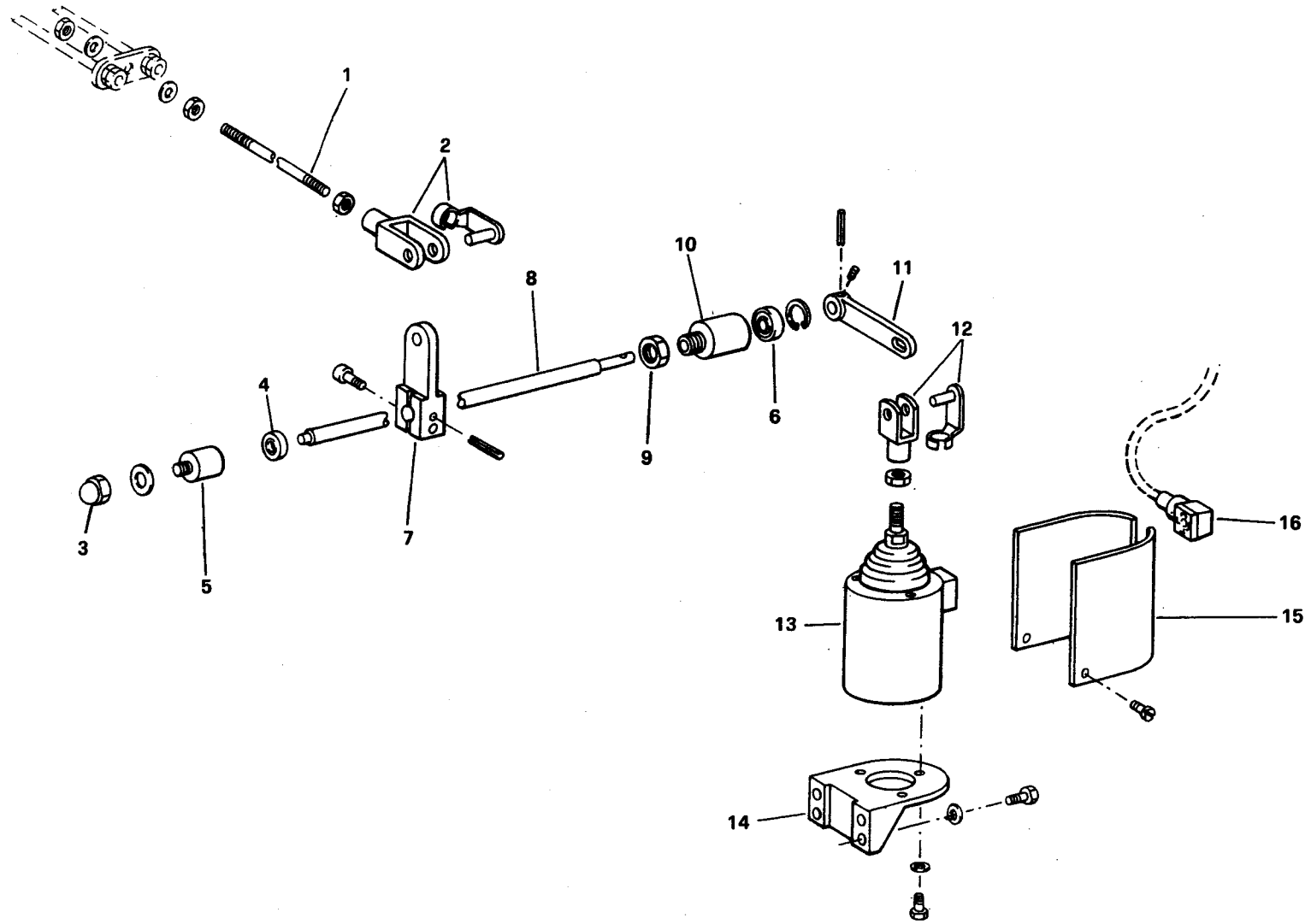
Cod. 0002990968 Rev.2
Data 14-02-2001 dis. Balboni

900235 - SERBATOIO PRERISCALDATORE COIBENTATO - ISOLIERT OELERHITZER



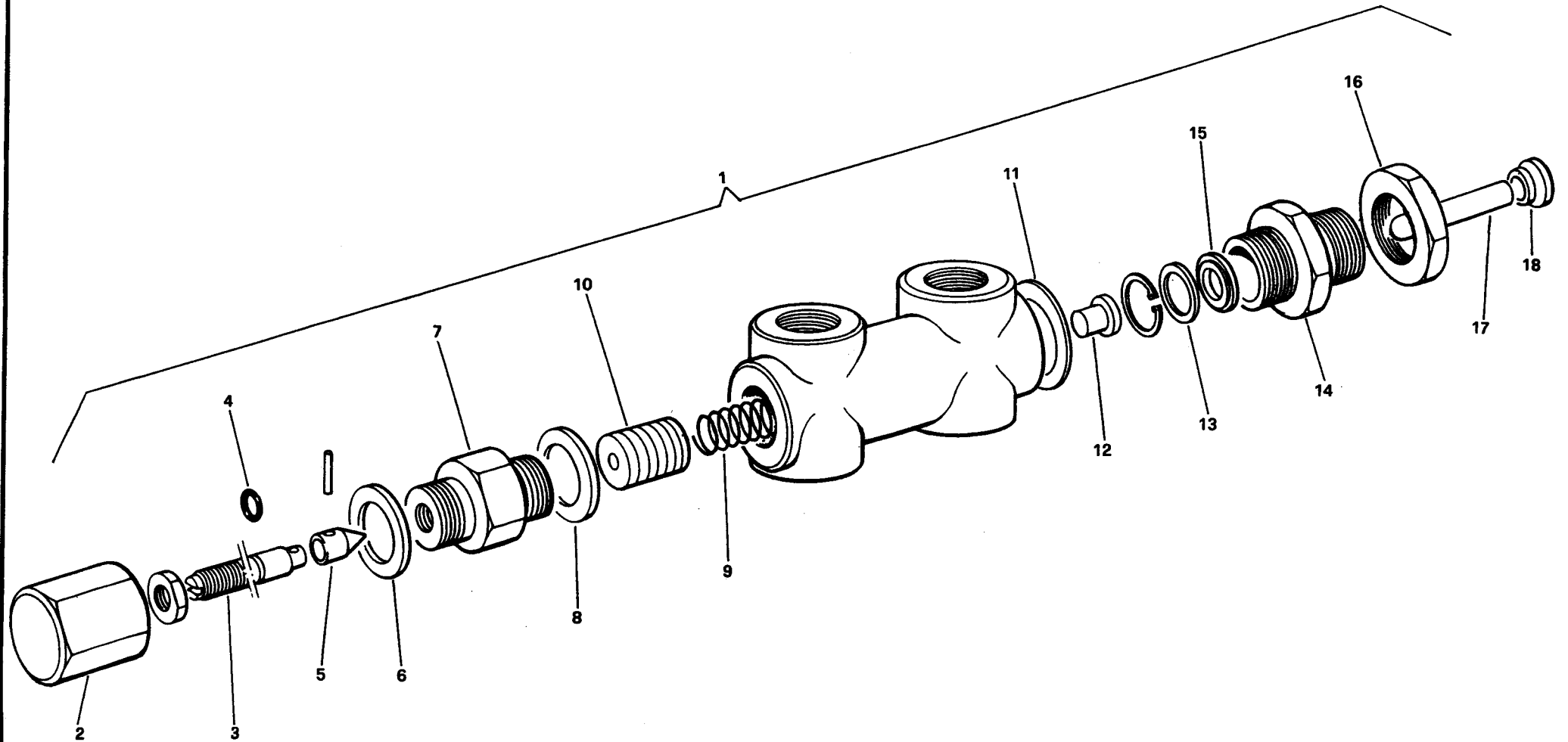
Cod. 0002991561 Rev. 1
Data 06-03-2001 dis. Balboni

900002-GRUPPO MAGNETE - MAGNET GROUP - GROUPE MAGNETO - MAGNETMASCHINENSATZ

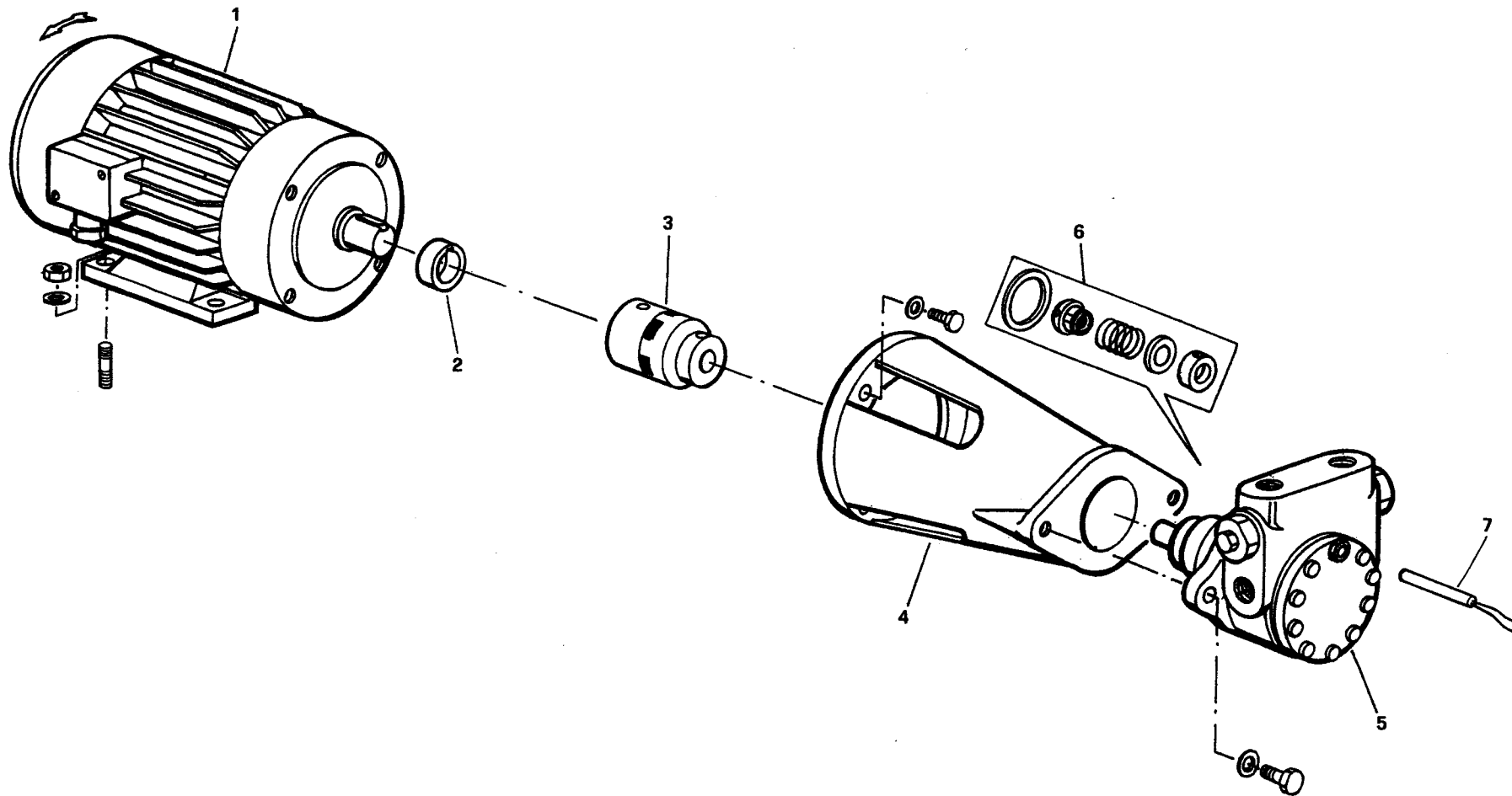


Cod. 0002992124 Rev.0
Data 14-02-2001 dis. Balboni

VALVOLA REGOLATRICE DI PRESSIONE - PRESSURE REGULATING VALVE
REGULADOR DE PRESION - VANNE REGULATRICE DE PRESSION - DRUCKREGELVENTIL N. 16320



Cod. 0002990859 Rev. 2
Data 14-02-2001 dis. Balboni



Cod. 0002990855 Rev. 1
Data 06-03-2001 dis. Balboni

