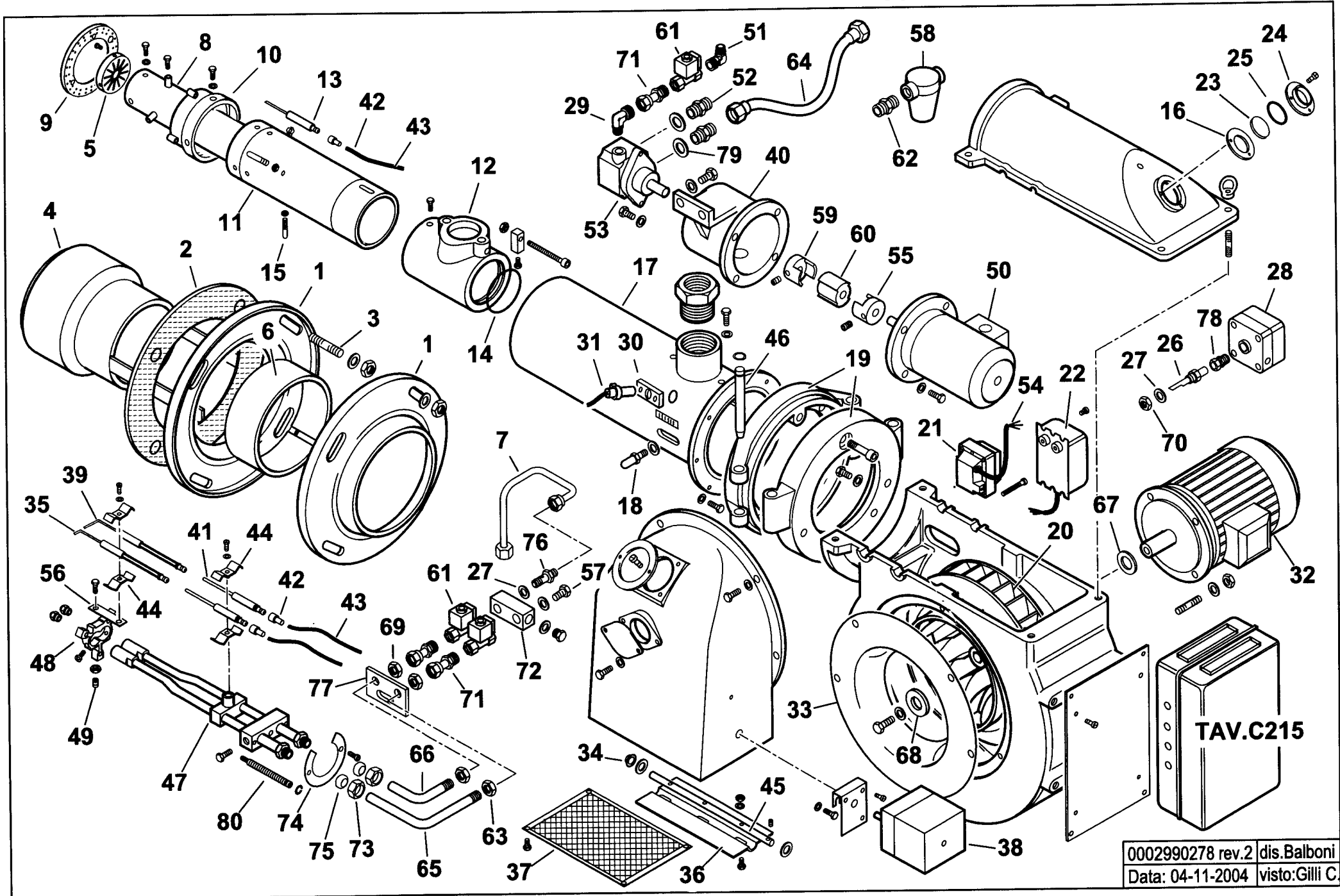


COMIST 122

50Hz cod.55010010



TAV.C215

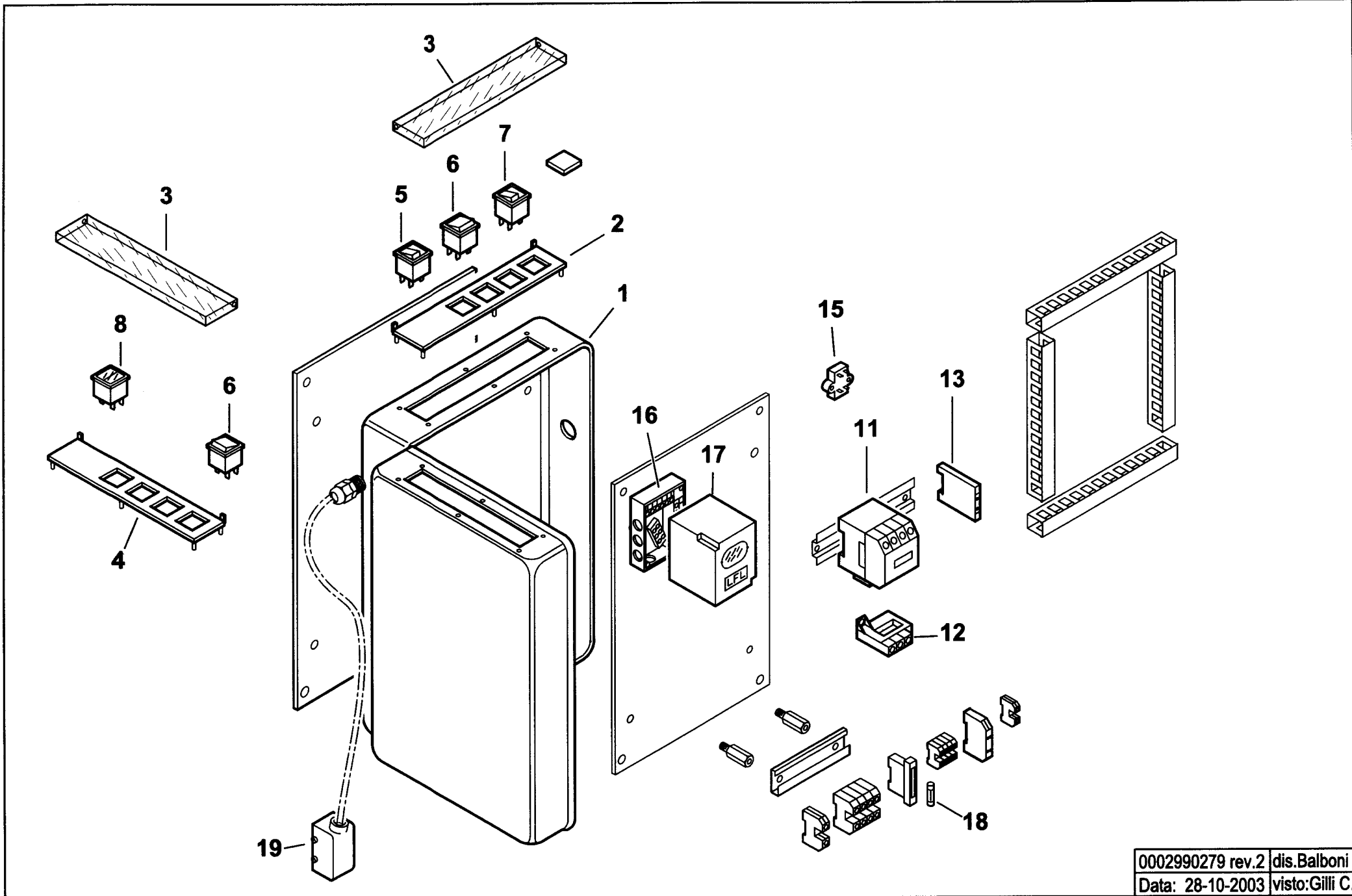
0002990278 rev.2 dis.Balboni
Data: 04-11-2004 visto:Gilli C.

55010010 COMIST 122

esploso 0002990278 rev.2

Rif.	Codice	Descrizione	Rif.	Codice	Descrizione	Rif.	Codice	Descrizione
1	29184	FLANGIA	31	30837	FOTO LANDIS	58	30768	FILTRO 3/8"
2	29185	GUARNIZIONE	32	30103	MOTORE KW 2,2		95046	CARTUCCIA
3	18790	PRIGIONIERO	33	15842	ANELLO		95100	GUARNIZIONE
4	56116	DIFFUSORE	34	54056	BOCCOLA	59	28163	GIUNTO D.12,7
5	56030	DISCO STAMPATO	35	55038	ELETTRODO SN	60	60039	PARASTRAPPO
6	29186	COLLARE	36	56081	FARFALLA	61	31169	ELETTROVALVOLA
7	56073	TUBO	37	37927	PROTEZIONE	62	18138	NIPPLO 1/2"-3/8"
8	56012	CANNOTTO INTERNO	38	31380	MOTORINO	63	53073	DADO
9	56008	DISCO FORATO	39	55037	ELETTRODO DS	64	19302	TUBO FLESSIBILE 1/2"x1000
10	56009	BOCCOLA	40	56026	SUPPORTO	65	56020	TUBO 1ST
11	56011	CANNOTTO INTERMEDIO	41	56015	ELETTRODO NEUTRO	66	56022	TUBO 2ST
12	56003	RACCORDO	42	0005060037	SOPPRESSORE	67	35687	SPESSORE
13	55039	ELETTRODO	43	30223	CAVO	68	28909	PIATTELLO
14	30732	GUARNIZIONE	44	27017	STAFFA	69	4314	DADO
15	56039	VITE	45	56091	PERNO	70	35623	DADO
16	4144	SPESSORE	46	56084	PERNO	71	39042	RACCORDO 3P
17	56113	CANNOTTO	47	56027	POLVERIZZATORE	72	56036	RACCORDO VALVOLE
18	18476	NOTTOLINO	48	14168	SOPPORTO	73	23829	DADO
19	41611	CERNIERA	49	31117	VITE	74	56024	DIAFRAMMA
20	15855	VENTOLA	50	56041	MOTORE	75	23822	OGIVA
21	0005020030	TRASFORMATORE GAS	51	586	RACCORDO ANGOLO	76	39041	NIPPLO FORATO
22	15994	TRASFORMATORE	52	17663	NIPPLO	77	55033	PIASTRINA
23	4145	VETRINO	53	30752	POMPA	78	31053	RACCORDO WOSS D.10 - 1/4"
24	4143	ANELLO		95374	ANELLI DI TENUTA	79	30182	RONDELLA
25	4146	GUARNIZIONE		95021	FILTRO	80	55027	VITE REGOLAZIONE
26	0010060020	NIPPLO		95274	GUARNIZIONE COPERCHIO			
27	4987	RONDELLA	54	0005130136	CONNETTORE TRASFORMATORE			
28	30245	PRESSOSTATO	55	5941	GIUNTO D.11			
29	4148	RACCORDO ANGOLO	56	14171	PROLUNGA			
30	30895	SOPPORTO	57	39040	BULLONE FORATO			

901081-QUADRO ELETTRICO - CONTROL PANEL - CUADRO ELECTRICO - APPAREILLAGE ELECTRIQUE - SCHALTGERAETE



0002990279 rev.2 | dis.Balboni
 Data: 28-10-2003 | visto:Gilli C

TAV.C215

