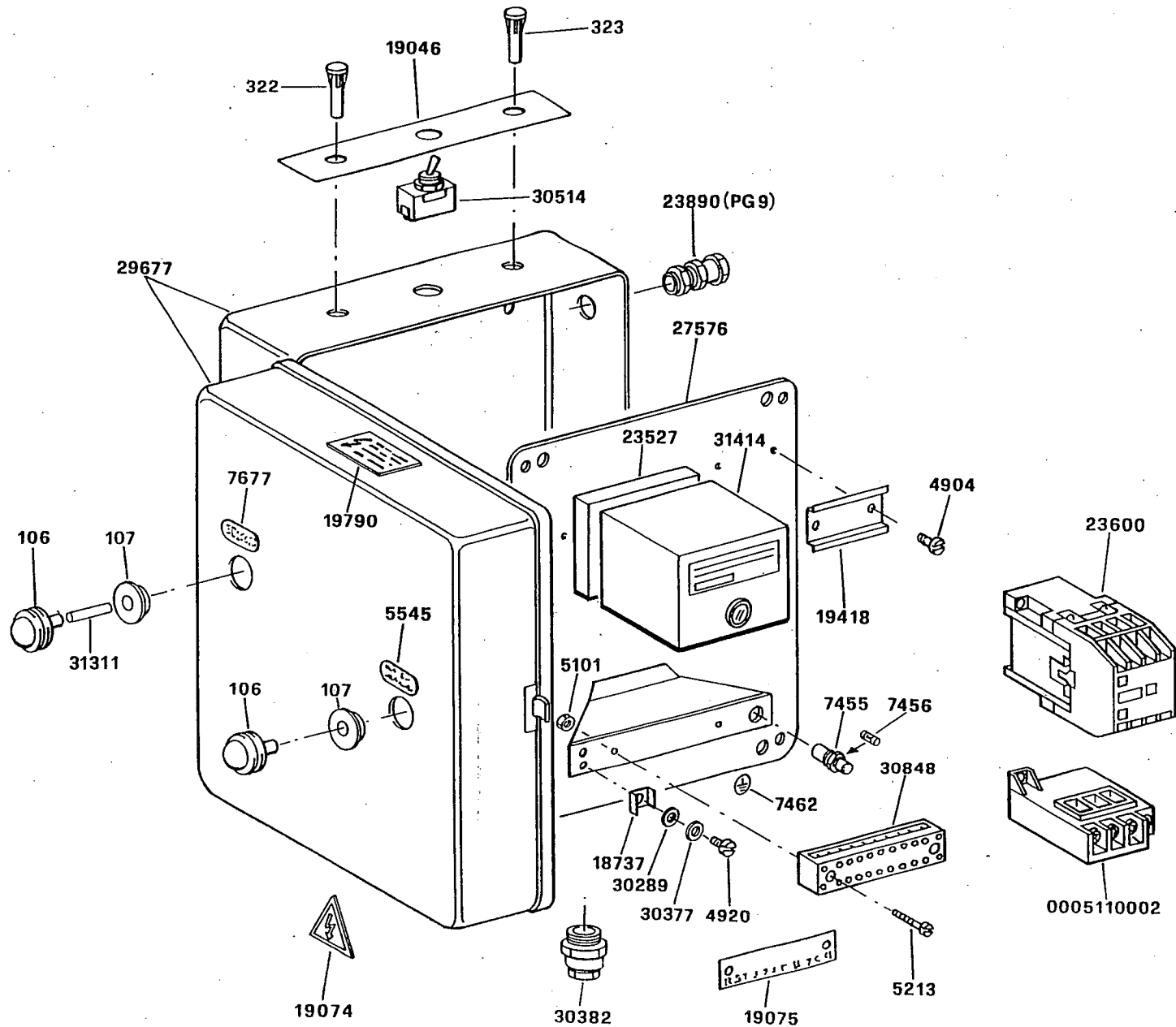


R38055 - APPARECCHIATURA - CONTROL PANEL - APPAREILLAGE ELECTRIQUE - SCHALTGERAETE



Cod. 0002990701 Rev.1
Data 19-04-94 Dis. Balboni G.