

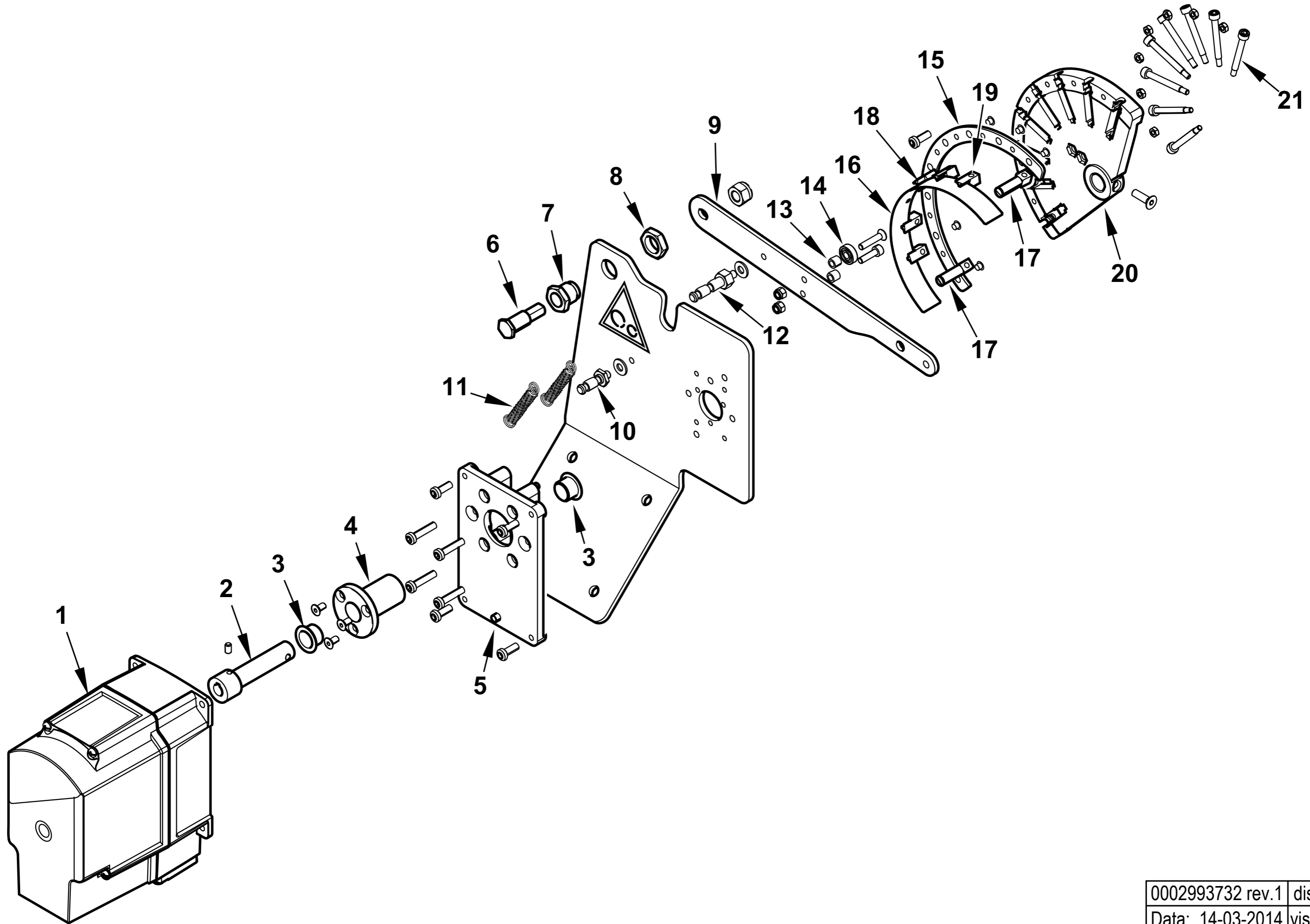
66420010 GI 500 MC 50Hz

| Rif. | Codice | Descrizione |
|------|------------|---------------------------------|
| 1 | 0012140035 | DIFFUSORE GI 500 |
| 2 | 44025 | GUARN.NE FLANGIA 580X357 |
| 3 | 31483 | PRESA PRESSIONE 1/8" CON. |
| 4 | 0012140030 | BOCCOLA PRESA PRESSIONE GI 7 |
| 5 | 4987 | RONDELLA RAME 13,5X18X2 |
| 6 | 0012140017 | CERNIERA GI 700 SUPERIORE |
| 7 | 0012140018 | CERNIERA GI 700 INFERIORE |
| 8 | 18476 | NOTTOLINO 46X8M |
| 9 | 0012140006 | AS.CANNOTTO GI 700 |
| 10 | 0012140019 | PIASTRA SOP.TO CERNIERA GI 7 |
| 11 | 0012140016 | PERNO CERNIERA GI 700 |
| 12 | 0022030036 | PIATTELLO FISS.GIO VENTOLA D.68 |
| 13 | 15995 | TRASF.RE GAS 8KV-30MA 230/50 |
| 14 | 0012010143 | VETRINO 60X3 FUME' POLICARB. |
| 15 | 23299 | GUARNIZIONE OR 3218 |
| 16 | 8012010145 | ANELLO PER VETRINO 90X55 PRE |
| 17 | 19525 | PRIGIONIERO M10X40 |
| 18 | 45000 | FLANGIA MOTORE |
| 19 | 45125 | PRIGIONIERO M16X66 |
| 20 | 30533 | MOTORE TRIF. KW15 400/50 |
| 21 | 31492 | TUBO IN PVC 4X6 |
| 22 | 0005150098 | PORTAGOMMA MASCHIO CIL. 1/4" |
| 23 | 0005040137 | PRESSOSTATO DUNGS LGW50A4 |
| 24 | 0024010027 | NIPPLO PREL.VO ARIA TBG |
| 25 | 0012140036 | VENTOLA D.355X104 GI 500 |
| 26 | 0012140013 | ANELLO CONV.RE ARIA 482X292 |
| 27 | 0015010127 | LEVA REGOLAZIONE L40 D12 |
| 28 | 0012150022 | TIRANTE CON SNODI M6 L.660 |
| 29 | 0012120160 | TIRANTE CON SNODI M8 L.618 |
| 30 | 0012140049 | AS.MODULAT. GI500MC SQM40 |
| 31 | 0005030071 | AP.RA SIEMENS LFL 1.333 BT |
| 32 | 0012010129 | PROTEZIONE CONVOGLIATORE 200 |
| 33 | 54056 | BOCCOLA IGLIDUR-G 20X14X12X1 |
| 34 | 0012010147 | PERNO FARFALLA BGN200-390 L490 |

Esploso 0002993731 Rev.1

| Rif. | Codice | Descrizione |
|------|------------|--------------------------------|
| 35 | 0012010147 | PERNO FARFALLA BGN200-390 L490 |
| 36 | 0012010133 | FARFALLA BGN200-390 L422 |
| 37 | 0012010132 | FARFALLA BGN200-390 L414,5 |
| 38 | 0019040006 | NOTTOLINO COL.TO D12 H15 D6 |
| 39 | 0005110128 | RELE' TERMICO LOVRF38 13-18A |
| 40 | 0012010155 | TIRANTE CON SNODI M6 L.117 |
| 41 | 57132 | STAFFA SOP.TO ELET.DI I108-F |
| 42 | 0005140605 | CAVO IONO D.4 ATT. M/F4 L150 |
| 43 | 30223 | CAVO A.T. 1 MMQ D.7 |
| 44 | 0005060037 | SOPPRESSORE A FILO 5000 OHM |
| 45 | 53615 | AT.CO ELETTRODO TIPO E 3,5MA |
| 46 | 0012140004 | RACCORDO MANDATA GAS GI 700 |
| 47 | 19945 | AT.CO ELETTRODO D4XM3,5 |
| 48 | 0012010166 | GUARNIZIONE CHIOCCIOLA 180 |
| 49 | 23928 | ISOLATORE X Elett.DO D11X4X1 |
| 50 | 57131 | STAFFA SOP.TO ELET.DI I108-M |
| 51 | 35623 | DADO ES.LE 1/4"X6 |
| 52 | 0005150005 | RACCORDO WOSS D6 1/8" DIR.CO |
| 53 | 0012140034 | TUBO RILEV.TO PRES.NE GAS 700 |
| 54 | 0005180087 | GUARNIZIONE OR 3375 |
| 55 | 0012140003 | TUBO MANDATA GAS GI 700 |
| 56 | 45243 | ELETTRODO BGN540LX KANTAL D=3 |
| 57 | 0012140025 | IONIZZATORE GI 700 |
| 58 | 45286 | AS.PIASTRINA ELET.DO BGN540L |
| 59 | 45284 | MISCELATORE BGN540LX GHISA |
| 60 | 0012140001 | DISCO MISCELATORE GI 700 |
| 61 | 0012140008 | DISCO FORATO D290X50 GI 700 |
| 62 | 17888 | PRIGIONIERO M20X108 |
| 63 | 0012120167 | MOZZO REG.NE GAS BGN CAMMA MEC |
| 64 | 0026030029 | LEVA FARFALLA GAS |
| 65 | 0014030022 | GUARN.NE RACCORDO GAS GI850 |
| 66 | 0012140024 | RIDUZIONE MISCEL.RE GI700 D22 |
| 67 | 0005100105 | VALV. FARFALLA DN80R FOR. |
| 68 | 23124 | GUARNIZIONE CENTELLEN DN80 |

0012140049 - GRUPPO MODULATORE - MODULATING SYSTEM - SYSTEME DE MODULATION - MODULATIONSSYSTEM



| | |
|------------------|----------------|
| 0002993732 rev.1 | dis.Balboni |
| Data: 14-03-2014 | visto:Gilli C. |

TAV.A63

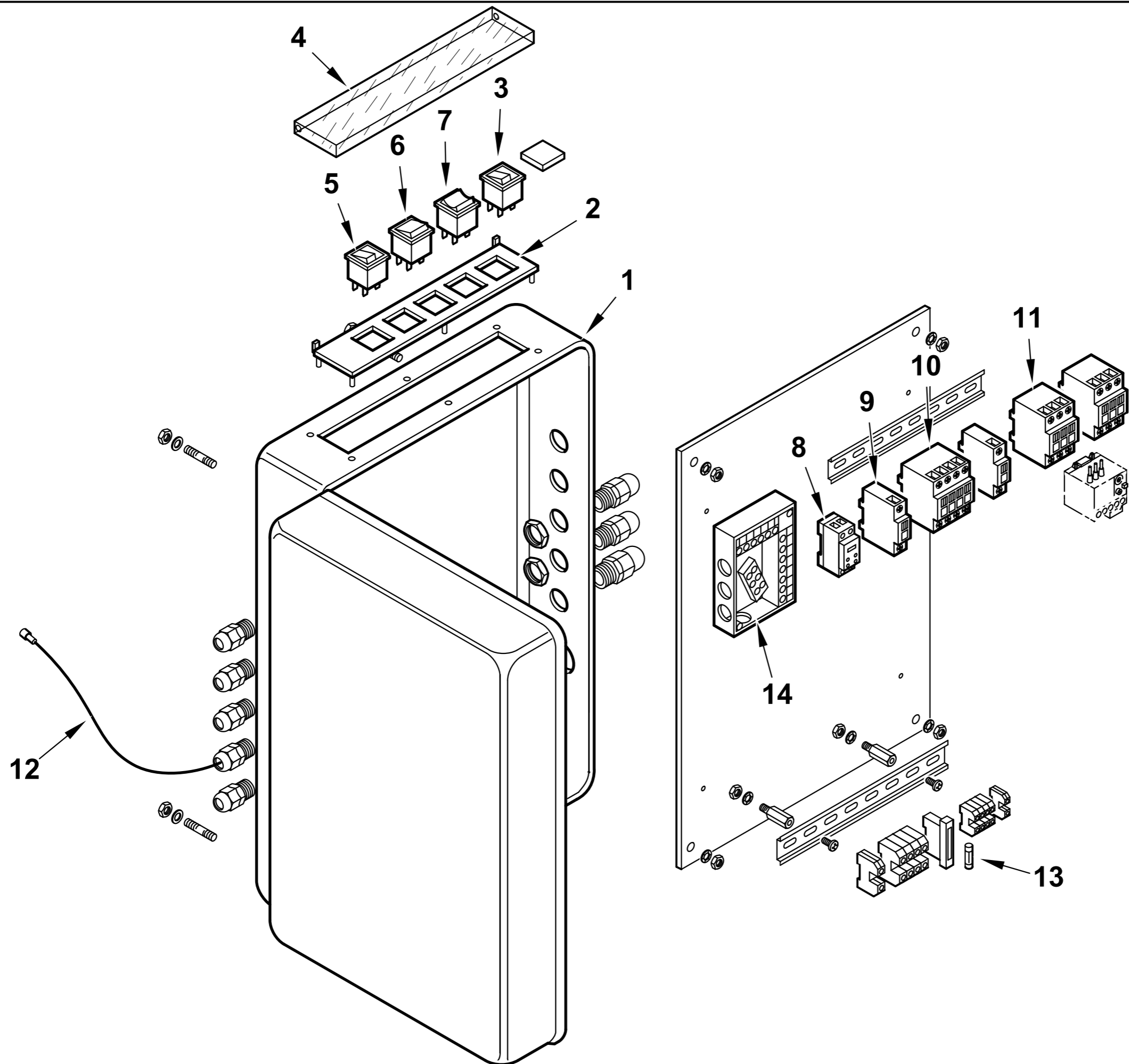
0012140049

AS.MODULAT. GI500MC SQM40

| Rif. | Codice | Descrizione |
|------|------------|--------------------------------|
| 1 | 0005040232 | MOT.NO SIEMENS SQM40.281A20 |
| 2 | 0012120158 | PERNO MOT.NO SQM10-CAMMA LAMIN |
| 3 | 0005170056 | BOCCOLA AUTOL.IGLIDUR G 15X17 |
| 4 | 0012120157 | BOCCOLA PER CAMMA A LAMINA |
| 5 | 0024030049 | SOPPORTO MOT.NO STE4,5 1,2-3NM |
| 6 | 0012120161 | PERNO FULCRO CAMMA A LAMINA |
| 7 | 0012120156 | BOCCOLA FULCRO CAMMA A LAMIN |
| 8 | 0011030025 | DADO ES.LE 3/8"X6 |
| 9 | 0012120145 | LEVA X CAMMA MODUL. 90° TBG |
| 10 | 0012150016 | NOTTOLINO MOLLA M6X32 |
| 11 | 53109 | MOLLA 55X8,5 OCCHIELLO 2 SPIRE |
| 12 | 0012150015 | NOTTOLINO MOLLA M6X48 |
| 13 | 0012120164 | DISTANZIALE 5,1X8X7 |
| 14 | 0005170013 | CUSCINETTO 5-16-5 625-2Z |
| 15 | 0012120189 | SETTORE CAMMA MODUL. 130° GI |
| 16 | 0012120173 | LAMINA PER CAMMA 130° |
| 17 | 0012120151 | FORCHETTA PER CAMMA A LAMINA |
| 18 | 0012120152 | SOPPORTO LAMINA CAMMA 90-130° |
| 19 | 0012120153 | GUIDA PER LAMINA CAMMA |
| 20 | 0012120170 | CAMMA MODULATORE A NASTRO 130° |
| 21 | 0012120155 | VITE TCCE 5X45 CAMMA A LAMI |

Esploso 0002993732 Rev.1

| Rif. | Codice | Descrizione |
|------|--------|-------------|
| | | |
| | | |
| | | |
| | | |
| | | |
| | | |
| | | |
| | | |
| | | |
| | | |
| | | |
| | | |
| | | |
| | | |
| | | |
| | | |
| | | |
| | | |
| | | |
| | | |



0012140047 AS.CAS.TA AP.RA GI 700MC LFL

| Rif. | Codice | Descrizione |
|------|------------|--------------------------------|
| 1 | 0010030065 | CASSETTA AP.RA BGN/M UNI |
| 2 | 0006060008 | TARG.FUNZ.TO MODULANTE |
| 3 | 0005120040 | PULSANTE SPIA ROSSA 1806.1407 |
| 4 | 61228 | PROTEZIONE TRASP.TARG. L.224 |
| 5 | 0005120039 | INTER.RE UNIP. SPIA BIANCA1806 |
| 6 | 0005120041 | DEVIATORE BIP. 1804 |
| 7 | 0005120038 | DEVIATORE BIP. 0 CENTR. 1809 |
| 8 | 23231 | TEMPORIZ.RE ABB CT-SDS.22 |
| 9 | 0005110137 | CONTATTO AUS.LOVATO BFX1211 |
| 10 | 0005110112 | TELERUT.RE LOVATO BF1810A230 |
| 11 | 0005110114 | TELERUT.RE LOVATO BF3800A230 |
| 12 | 0005140313 | CAVO IONO D.2,8 ATT. D.4 L 170 |
| 13 | 7456 | FUSIBILE 6,3A |
| 14 | 23525 | ZOCOLO AP.RA SIEMENS LFL |

Esploso 0002993733 Rev.0

| Rif. | Codice | Descrizione |
|------|--------|-------------|
| | | |
| | | |
| | | |
| | | |
| | | |
| | | |
| | | |
| | | |
| | | |
| | | |
| | | |
| | | |
| | | |
| | | |
| | | |
| | | |
| | | |
| | | |